



# (12)发明专利申请

(10)申请公布号 CN 109414200 A

(43)申请公布日 2019.03.01

(21)申请号 201780037141.2

(51)Int.Cl.

(22)申请日 2017.12.25

A61B 5/02(2006.01)

A61B 5/00(2006.01)

(85)PCT国际申请进入国家阶段日  
2018.12.20

(86)PCT国际申请的申请数据

PCT/CN2017/118413 2017.12.25

(71)申请人 深圳市得道健康管理有限公司

地址 518000 广东省深圳市福田区福田中心区福中三路诺德金融中心主楼32B西侧

申请人 北京云天元科技有限责任公司

(72)发明人 俞燕明

(74)专利代理机构 深圳市威世博知识产权代理  
事务所(普通合伙) 44280

代理人 李庆波

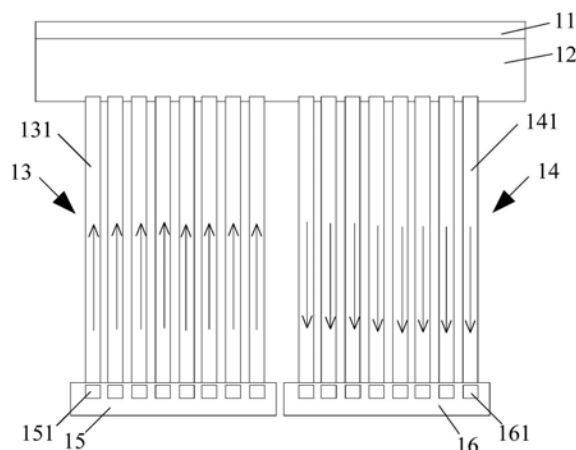
权利要求书3页 说明书6页 附图5页

## (54)发明名称

表面应变检测装置及其表面应变传感器

## (57)摘要

本发明公开了一种表面应变传感器,包括:光反射膜(11),用于随待测表面的压力变化而发生形变;透明连接层(12),与光反射膜(11)层叠设置;第一光纤阵列(13)和第二光纤阵列(14),均包括多根光纤(131,141),多根光纤(131,141)的第一端均与透明连接层(12)连接,且多根光纤(131,141)与透明连接层(12)的多个连接位置在透明连接层(12)上呈矩阵分布;光发射器阵列(15),包括多个光发射器(151),光发射器(151)与第一光纤阵列(13)中的多根光纤(131)的第二端一一对应连接;光接收器阵列(16),包括多个光接收器(161),光接收器(161)与第二光纤阵列(14)中的多根光纤(141)的第二端一一对应连接,能够提高表面应变检测的精度,避免外界干扰。



1. 一种表面应变传感器,其特征在于,所述表面应变传感器包括:

光反射膜,用于随待测表面的压力变化而发生形变;

透明连接层,与所述光反射膜层叠设置;

第一光纤阵列和第二光纤阵列,均包括多根光纤,所述多根光纤的第一端均与所述透明连接层连接,且所述多根光纤与所述透明连接层的多个连接位置在所述透明连接层上呈矩阵分布;

光发射器阵列,包括多个光发射器,所述光发射器与所述第一光纤阵列中的多根光纤的第二端一一对应连接;

光接收器阵列,包括多个光接收器,所述光接收器与所述第二光纤阵列中的多根光纤的第二端一一对应连接;

其中,所述光反射膜的反光面朝向所述透明连接层,所述光发射器用于发射光线,所述光接收器用于接收由所述光反射膜反射回的光线,以使得一处理器能够根据发射光线的光发射器在所述光发射器阵列中的位置和接收到光线的光接收器的在所述光接收器阵列中的位置的一一对应关系获取表征所述待测表面的实时形变的电信号。

2. 根据权利要求1所述的表面应变传感器,其特征在于,所述光反射膜包括压力应变薄膜和设置在所述压力应变薄膜远离所述透明连接层的表面的反射镀层。

3. 根据权利要求2所述的表面应变传感器,其特征在于,所述反射镀层为银镀层。

4. 根据权利要求1所述的表面应变传感器,其特征在于,所述透明连接层包括透明柔性基层和透明连接基质层,所述透明柔性基层设置于所述光反射膜远离所述待测表面的表面,所述透明连接基质层设置于所述透明柔性基层远离所述光反射膜的表面,所述多根光纤的第一端均与所述透明连接基质层连接,且所述多根光纤与所述透明连接基质层的多个连接位置在所述透明连接基质层上呈矩阵分布。

5. 根据权利要求2所述的表面应变传感器,其特征在于,所述透明连接基质层为硬材质,以保证所述多根光纤与所述透明连接基质层的多个连接位置不随所述待测表面的压力变化而变化。

6. 根据权利要求1所述的表面应变传感器,其特征在于,所述表面应变传感器进一步包括设置在所述光反射膜远离所述透明连接层表面的柔性保护层,在压力测量时,所述柔性保护层紧贴在所述待测表面。

7. 根据权利要求1所述的表面应变传感器,其特征在于,所述表面应变传感器为脉搏传感器或者触觉传感器。

8. 一种表面应变检测装置,其特征在于,所述表面应变检测装置包括表面应变传感器和处理器,

所述表面应变传感器包括:

光反射膜,用于随待测表面的压力变化而发生形变;

透明连接层,与所述光反射膜层叠设置;

第一光纤阵列和第二光纤阵列,均包括多根光纤,所述多根光纤的第一端均与所述透明连接层连接,且所述多根光纤与所述透明连接层的多个连接位置在所述透明连接层上呈矩阵分布;

光发射器阵列,包括多个光发射器,所述光发射器与所述第一光纤阵列中的多根光纤

的第二端一一对应连接；

光接收器阵列，包括多个光接收器，所述光接收器与所述第二光纤阵列中的多根光纤的第二端一一对应连接；

其中，所述光反射膜的反光面朝向所述透明连接层，所述光发射器用于发射光线，所述光接收器用于接收由所述反射膜反射回的光线；

所述处理器与所述多个光发射器和所述多个光接收器均电连接，用于根据发射光线的光发射器在所述光发射器阵列中的位置和接收到光线的光接收器的在所述光接收器阵列中的位置的一一对应关系获取表征所述待测表面的实时形变的电信号。

9. 根据权利要求8所述的表面应变检测装置，其特征在于，所述光反射膜包括压力应变薄膜和设置在所述压力应变薄膜远离所述透明连接层的表面的反射镀层。

10. 根据权利要求9所述的表面应变检测装置，其特征在于，所述反射镀层为银镀层。

11. 根据权利要求8所述的表面应变检测装置，其特征在于，所述透明连接层包括透明柔性基层和透明连接基质层，所述透明柔性基层设置于所述光反射膜远离所述待测表面的表面，所述透明连接基质层设置于所述透明柔性基层远离所述光反射膜的表面，所述多根光纤的第一端均与所述透明连接基质层连接，且所述多根光纤与所述透明连接基质层的多个连接位置在所述透明连接基质层上呈矩阵分布。

12. 根据权利要求9所述的表面应变检测装置，其特征在于，所述透明连接基质层为硬材质，以保证所述多根光纤与所述透明连接基质层的多个连接位置不随所述待测表面的压力变化而变化。

13. 根据权利要求8所述的表面应变检测装置，其特征在于，所述处理器根据发射光线的光发射器在所述光发射器阵列中的位置和接收到光线的光接收器的在所述光接收器阵列中的位置确定光线在所述光反射膜上的反射点的位置，根据多组光发射器和光接收器的对应位置关系确定所述光反射膜上多个反射点的位置，根据多个反射点的位置获取表征所述待测表面的实时形变的电信号。

14. 根据权利要求8所述的表面应变检测装置，其特征在于，所述表面应变检测装置为脉搏检测装置。

15. 根据权利要求14所述的表面应变检测装置，其特征在于，所述表面应变检测装置进一步包括基座，所述表面应变传感器设置在所述基座上。

16. 根据权利要求15所述的表面应变检测装置，其特征在于，所述基座包括第一段和第二段，所述第一段为可开合的封闭环形，所述第二段设有凹槽，所述表面应变传感器设置于所述第一段内侧，在测量时，人体手腕容纳在所述第一段内且人体前臂容纳在所述凹槽内。

17. 根据权利要求16所述的表面应变检测装置，其特征在于，所述第一段内设有气囊，所述表面应变传感器设置在所述气囊远离所述第一段的表面。

18. 根据权利要求14所述的表面应变检测装置，其特征在于，所述表面应变检测装置进一步包括环形腕带以及按压件，所述环形腕带上设置有通孔，所述表面应变传感器设置在所述按压件靠近所述环形腕带内侧的表面上，所述按压件插设在所述通孔中。

19. 根据权利要求18所述的表面应变检测装置，其特征在于，所述通孔、按压件、所述表面应变传感器的数量均为三个。

20. 根据权利要求8所述的表面应变检测装置，其特征在于，所述表面应变检测装置为

机器人触觉感应装置。

## 表面应变检测装置及其表面应变传感器

### 技术领域

[0001] 本发明涉及表面传感技术领域,特别是涉及一种表面应变检测和装置及其表面应变传感器。

### 背景技术

[0002] 表面应变传感器是用于检测待测表面的形变压力等静态或者动态的数据的传感器,其在医疗和工业机器人中应用尤为广泛。例如,利用表面应变传感器检测人体的脉搏。

[0003] 以检测脉搏为例,脉诊是中医四诊之一,在中医四诊中占有非常重要的地位。中医脉诊通常的做法是中医师用手指触压患者寸口桡动脉处,通过手指施加浮、中、沉等不同的压力来感受患者脉搏波的变化。对应于浮、中、沉等压力而产生的一系列的包含了脉搏的位置、强弱、趋势、形状、宽度和节律等信息的脉搏波,我们称之为脉象。通过脉象信息,中医就可以了解病人的生理状态。但是长期以来,中医理论对于这些脉象的描述都是采用自然现象比喻的方法,这种描述方法存在很大的主观性,造成了脉象的概念非常笼统、模糊,使诊断过程难以再现,并且很难学习和掌握。为了解决传统中医脉诊的缺点,多年以来,许多研究工作者在脉诊的客观化方面做出了不懈的努力。中医脉诊的客观化的关键是高质量脉象信号的获取。随着传感器技术的不断进步,已经设计出了越来越多的脉象传感器,现有的中医脉象仪或脉象采集传感器主要采用压力传感器,例如压电薄膜传感器,现有的压电薄膜传感器的检测原理为薄膜发生形变时薄膜上下电极表面之间就会产生一个电信号(电荷或电压),并且同拉伸或弯曲的形变成比例,从而可以检测到表面的形变。然而,压电薄膜传感器电极表面很容易受到人体静电或者外界电磁场的干扰导致检测的数据不准确。

### 发明内容

[0004] 本发明主要解决的技术问题是提供一种表面应变检测装置和表面应变传感器,能够提高表面应变检测的精度,避免外界干扰。

[0005] 为解决上述技术问题,本发明采用的一个技术方案是:提供一种表面应变传感器,表面应变传感器包括:光反射膜,用于随待测表面的压力变化而发生形变;透明连接层,与光反射膜层叠设置;第一光纤阵列和第二光纤阵列,均包括多根光纤,多根光纤的第一端均与透明连接层连接,且多根光纤与透明连接层的多个连接位置在透明连接层上呈矩阵分布;光发射器阵列,包括多个光发射器,光发射器与第一光纤阵列中的多根光纤的第二端一一对应连接;光接收器阵列,包括多个光接收器,光接收器与第二光纤阵列中的多根光纤的第二端一一对应连接;其中,光反射膜的反光面朝向透明连接层,光发射器用于发射光线,光接收器用于接收由光反射膜反射回的光线,以使得一处理器能够根据发射光线的光发射器在光发射器阵列中的位置和接收到光线的光接收器的在光接收器阵列中的位置的一一对应关系获取表征待测表面的实时形变的电信号。

[0006] 为解决上述技术问题,本发明采用的又一个技术方案是:提供一种表面应变检测装置,表面应变检测装置包括表面应变传感器和处理器,表面应变传感器包括:光反射膜,

用于随待测表面的压力变化而发生形变;透明连接层,与光反射膜层叠设置;第一光纤阵列和第二光纤阵列,均包括多根光纤,多根光纤的第一端均与透明连接层连接,且多根光纤与透明连接层的多个连接位置在透明连接层上呈矩阵分布;光发射器阵列,包括多个光发射器,光发射器与第一光纤阵列中的多根光纤的第二端一一对应连接;光接收器阵列,包括多个光接收器,光接收器与第二光纤阵列中的多根光纤的第二端一一对应连接;其中,光反射膜的反光面朝向透明连接层,光发射器用于发射光线,光接收器用于接收由光反射膜反射回的光线;处理器与多个光发射器和多个光接收器均电连接,用于根据发射光线的光发射器在光发射器阵列中的位置和接收到光线的光接收器的在光接收器阵列中的位置的一一对应关系获取表征待测表面的实时形变的电信号。

[0007] 本发明的有益效果是:区别于现有技术的情况,本发明通过设置表面应变传感器,表面应变传感器包括:光反射膜,用于随待测表面的压力变化而发生形变;透明连接层,与光反射膜层叠设置;第一光纤阵列和第二光纤阵列,均包括多根光纤,多根光纤的第一端均与透明连接层连接,且多根光纤与透明连接层的多个连接位置在透明连接层上呈矩阵分布;光发射器阵列,包括多个光发射器,光发射器与第一光纤阵列中的多根光纤的第二端一一对应连接;光接收器阵列,包括多个光接收器,光接收器与第二光纤阵列中的多根光纤的第二端一一对应连接;其中,光反射膜的反光面朝向透明连接层,光发射器用于发射光线,光接收器用于接收由光反射膜反射回的光线,以使得一处理器能够根据发射光线的光发射器在光发射器阵列中的位置和接收到光线的光接收器的在光接收器阵列中的位置的一一对应关系获取表征待测表面的实时形变的电信号,由于前端采用光信号接收待测物体表面的形变,因此,能够避免外界干扰且能够提高表面应变检测的精度。

## 附图说明

- [0008] 图1是本发明第一实施例表面应变传感器的结构示意图;
- [0009] 图1a是本发明实施例透明连接层的俯视结构示意图;
- [0010] 图2是本发明实施例表面应变传感器的原理示意图;
- [0011] 图3是本发明第二实施例表面应变传感器的结构示意图;
- [0012] 图4是本发明第三实施例表面应变检测装置的结构示意图;
- [0013] 图5是本发明第四实施例表面应变检测装置的结构示意图;
- [0014] 图6是图5中表面应变检测装置的部分分解示意图;
- [0015] 图7是本发明第五实施例的表面应变检测装置的结构示意图;
- [0016] 图8是图7中的表面应变检测装置的部分分解结构示意图。

## 具体实施方式

[0017] 请一并参阅图1和图1a,图1是本发明第一实施例表面应变传感器的结构示意图,图1a是本发明实施例透明连接层的俯视结构示意图。在本实施例中,表面应变传感器包括光发射膜11、透明连接层12、第一光纤阵列13、第二光纤阵列14、光发射器阵列15以及光接收器阵列16。

[0018] 光反射膜11的反光面朝向透明连接层12。光反射膜11用于在测量时随待测表面的压力变化而发生形变。

[0019] 透明连接层12与光反射膜11层叠设置,透明连接层12设置在光反射膜11远离待测表面的一面。

[0020] 第一光纤阵列13包括多根光纤131,第二光纤阵列14包括多根光纤141。多根光纤131和多根光纤141的第一端均与透明连接层12连接。

[0021] 图1中仅示出一个维度的多根光纤131或141,本领域技术人员不难理解,实际应该是两个维度的。如图1a所示,第一光纤阵列13和第二光纤阵列14分开设置,例如,第一光纤阵列13连接于透明连接层12上的左半侧区域,而第二光纤阵列14连接于透明连接层12上的右半侧区域。透明连接层12的左半侧区域纵横两个维度均设置多根光纤131,透明连接层12的右半侧区域纵横两个维度均设置多根光纤141。多根光纤141与透明连接层12的右半侧区域的多个连接位置在透明连接层12上呈矩阵分布,多根光纤131与透明连接层12的左半侧区域的多个连接位置在透明连接层12上呈矩阵分布。

[0022] 光发射器阵列15包括多个光发射器151,光发射器151与第一光纤阵列13中的多根光纤131的第二端一一对应连接。

[0023] 光接收器阵列16包括多个光接收器161,光接收器161与第二光纤阵列14中的多根光纤141的第二端一一对应连接。

[0024] 光发射器151用于发射光线,光接收器161用于接收由光反射膜11反射回的光线,以使得一处理器能够根据发射光线的光发射器151在光发射器阵列15中的位置和接收到光线的光接收器161的在光接收器阵列16中的位置的一一对应关系获取表征待测表面的实时形变的电信号。

[0025] 在一种实施方式中,处理器根据每一光发射器151在光发射器阵列15中的对应位置对光发射器151进行标识,例如控制特定位置的光发射器151发射对应参数的光线,以使处理器可以根据光接收器161接收到的光线的对应参数确定是由哪一个光发射器151发射的光线。例如该光线的参数可以是光线强度、光线频率等。或者,可以对各个位置的光发射器151发射光线进行不同的编码,以实现不同光发射器151发射的光线的标识。

[0026] 在另一种实施方式中,处理器可以控制光发射器阵列15中的光发射器151按照预定的先后顺序进行发射光线(例如,按照光发射器阵列15的矩阵分布位置进行逐行发射、逐列发射等),以使处理器能够根据光接收器151接收的光线的先后顺序将光接收器151接收到的光与光发射器151对应。

[0027] 请参阅图2,图2是本发明实施例表面应变传感器的原理示意图。

[0028] 下面结合图2对如何根据发射光线的发射光线的光发射器151在光发射器阵列15中的位置和接收到光线的光接收器161的在光接收器阵列16中的位置的一一对应关系获取表征待测表面的实时形变的电信号进行具体的说明。

[0029] 如图2所示,多根光纤131和多根光纤141的第一端与透明连接层12的多个连接位置在同一平面S,定义该平面为基准面S。光反射膜11的厚度可以1-100微米,其厚度可以忽略不计。

[0030] 以图2中所示的光发射器阵列15中的左起第七个光发射器151发射的光线为例,其被随待测表面发生形变后的光反射膜11反射后,由光接收器阵列16中的左起第四个光接收器161接收到,从而可以确定左起第七根光纤的第一端A点出射的光线是由左起第十二根光纤的第一端B点入射回来,由于出射的角度(例如90度)和入射的角度(例如角度 $\alpha$ )可以由光

发射器151和光接收器161读取到,因此由三角形原理可以确定光反射膜11上的反射点C的位置。

[0031] 本领域技术人员不难理解,按照上述原理,可以根据多组光发射器151和光接收器161的对应位置关系可以确定光反射膜11上多个反射点的位置,根据多个反射点的位置获取表征所述待测表面的实时形变的电信号。

[0032] 请参阅图3,图3是本发明第二实施例表面应变传感器的结构示意图。在本实施例中,表面应变传感器包括光反射膜21、透明连接层22、第一光纤阵列23、第二光纤阵列24、光发射器阵列25、光接收器阵列26以及柔性保护层27。

[0033] 光反射膜21的反光面朝向透明连接层22,光反射膜21用于在测量时随待测表面的压力变化而发生形变。可选地,光反射膜21包括压力应变薄膜211和设置在压力应变薄膜211远离透明连接层22的表面的反射镀层212。可选地,反射镀层212为银镀层。在其他实施例中,发射镀层212也可以为其他材质的镀层,只要能够实现反光的作用即可。本发明对此不做限定。

[0034] 透明连接层22与光反射膜21层叠设置。可选地,透明连接层22包括透明柔性基层221和透明连接基质层222。透明柔性基层221设置于光反射膜21远离待测表面的表面。透明柔性基层221的材质为柔性材质,例如柔性塑料,可以避免硬材质影响到光反射膜21的形变灵敏度。

[0035] 透明连接基质层222设置于透明柔性基层221远离光反射膜21的表面。

[0036] 第一光纤阵列23包括多根光纤231,第二光纤阵列24包括多根光纤241。多根光纤231和多根光纤241的第一端均与透明连接层22连接,且多根光纤241与透明连接层22的多个连接位置在透明连接层22上呈矩阵分布。

[0037] 可选地,多根光纤231和多根光纤242的第一端均与透明连接基质层222连接,且多根光纤231和多根光纤242与透明连接基质层222的多个连接位置在透明连接基质层222上呈矩阵分布。可选地,透明连接基质层222为硬材质,以保证多根光纤241和多根光纤242与透明连接基质层222的多个连接位置不随待测表面的压力变化而变化,而可以作为一个稳定的基准面。

[0038] 光发射器阵列25包括多个光发射器251,光发射器251与第一光纤阵列23中的多根光纤231的第二端一一对应连接。

[0039] 光接收器阵列26,包括多个光接收器261,光接收器261与第二光纤阵列24中的多根光纤241的第二端一一对应连接。

[0040] 光发射器251用于发射光线,光接收器261用于接收由光反射膜21反射回的光线,以使得一处理器能够根据发射光线的光发射器251在光发射器阵列25中的位置和接收到光线的光接收器261的在光接收器阵列26中的位置的一一对应关系获取表征待测表面的实时形变的电信号。具体原理请参见上文的描述此处不再赘述。

[0041] 可选地,柔性保护层27设置在光反射膜21远离透明连接层22的表面,在压力测量时,柔性保护层27紧贴在待测表面。

[0042] 可选地,表面应变传感器为脉搏传感器,用于检测人体的脉搏。例如,上述待测表面为人体皮肤表面且在手腕的尺、关、寸所在的位置。在其他实施例中,表面应变传感器还可以为触觉传感器,例如机器人触觉检测装置中的触觉传感器。

[0043] 请参阅图4,图4是本发明第三实施例表面应变检测装置的结构示意图。在本实施例中,表面应变检测装置30包括处理器31和与处理器31电连接的表面应变传感器32。

[0044] 表面应变传感器32可以为上述任意一实施例中的表面应变传感器。

[0045] 处理器31具体可以是与上述任意一实施例中的表面应变传感器的光接收器阵列和光发射器阵列中的每一光发射器和光接收器连接。

[0046] 处理器31根据发射光线的光发射器在光发射器阵列中的位置和接收到光线的光接收器的在光接收器阵列中的位置的一一对应关系获取表征待测表面的实时形变的电信号。

[0047] 具体而言,处理器根据发射光线的光发射器在光发射器阵列中的位置和接收到光线的光接收器的在光接收器阵列中的位置确定光线在光反射膜上的反射点的位置,根据多组光发射器和光接收器的对应位置关系确定光反射膜上多个反射点的位置,根据多个反射点的位置获取表征待测表面的实时形变的电信号。具体原理请参见上文的描述此处不再赘述。

[0048] 表面应变检测装置是可以为脉搏检测装置或者机器人触觉感应装置。

[0049] 请结合参阅图5和图6,图5是本发明第四实施例表面应变检测装置的结构示意图。图6是图5中表面应变检测装置的部分分解示意图。

[0050] 在本实施例中,表面应变检测装置可以为脉搏检测装置。表面应变检测装置包括:处理器411和与处理器411电连接的表面应变传感器42。

[0051] 在本实施例中,处理器411为上位机41的处理器411。上位机41可以为个人电脑。在其他实施例中,上位机41也可以是其他带有处理器的终端设备,例如,手机、平板电脑等。

[0052] 表面应变传感器42可以为上述任意一实施例中的表面应变传感器。

[0053] 处理器411具体可以是与光接收器阵列和光发射器阵列中的每一光发射器和光接收器连接。

[0054] 在本实施例中,表面应变检测装置可以进一步包括基座43。

[0055] 表面应变传感器42设置在基座43上。表面应变传感器42可以直接或者间接的设置在基座43上

[0056] 在一种实施例中,基座43可以包括第一段431和第二段432,第一段431为可开合的封闭环形,第二段432设有凹槽4321,表面应变传感器42设置于第一段431内侧,在测量时,人体手腕容纳在第一段431内且人体前臂容纳在凹槽内。可开合的封闭环形是指封闭环形可以打开在手腕放入后再合上。

[0057] 在一种实施例中,第一段内还可以设有气囊44,表面应变传感器42可以设置在气囊44远离第一段431的表面。

[0058] 请结合参阅图7和图8,图7是本发明第五实施例的表面应变检测装置的结构示意图。图8是图7中的表面应变检测装置的部分分解结构示意图。在本实施例中,表面应变检测装置可以为脉搏检测装置。

[0059] 表面应变检测装置包括:处理器511和与处理器511电连接的表面应变传感器51。

[0060] 在本实施例中,处理器511为上位机51的处理器511。

[0061] 表面应变传感器52可以为上述任意一实施例中的表面应变传感器。

[0062] 处理器511具体可以是与光接收器阵列和光发射器阵列中的每一光发射器和光接

收器连接。

[0063] 在本实施例中,表面应变检测装置可以进一步包括环形腕带52以及按压件53,环形腕带52上设置有通孔a,表面应变传感器52设置在通孔a内,按压件53插设在通孔a中,表面应变传感器52设置在按压件53靠近环形腕带52内侧的表面上,具体可以是设置在按压件53的下端面上。

[0064] 可选地,通孔a、按压件53、表面应变传感器52的数量可以均为三个。三个表面应变传感器52的位置可以分别对应于人体的尺、关、寸三个位置。

[0065] 可选地,环形腕带52包括弹性带521和安装部522,通孔a设置在安装部522上。

[0066] 区别于现有技术的情况,本发明通过设置表面应变传感器,表面应变传感器包括:光反射膜,用于随待测表面的压力变化而发生形变;透明连接层,与光反射膜层叠设置;第一光纤阵列和第二光纤阵列,均包括多根光纤,多根光纤的第一端均与透明连接层连接,且多根光纤与透明连接层的多个连接位置在透明连接层上呈矩阵分布;光发射器阵列,包括多个光发射器,光发射器与第一光纤阵列中的多根光纤的第二端一一对应连接;光接收器阵列,包括多个光接收器,光接收器与第二光纤阵列中的多根光纤的第二端一一对应连接;其中,光反射膜的反光面朝向透明连接层,光发射器用于发射光线,光接收器用于接收由光反射膜反射回的光线,以使得一处理器能够根据发射光线的光发射器在光发射器阵列中的位置和接收到光线的光接收器的在光接收器阵列中的位置的一一对应关系获取表征待测表面的实时形变的电信号,能够提高表面应变检测的精度,避免外界干扰。

[0067] 以上所述仅为本发明的实施方式,并非因此限制本发明的专利范围,凡是利用本发明说明书及附图内容所作的等效结构或等效流程变换,或直接或间接运用在其他相关的技术领域,均同理包括在本发明的专利保护范围内。

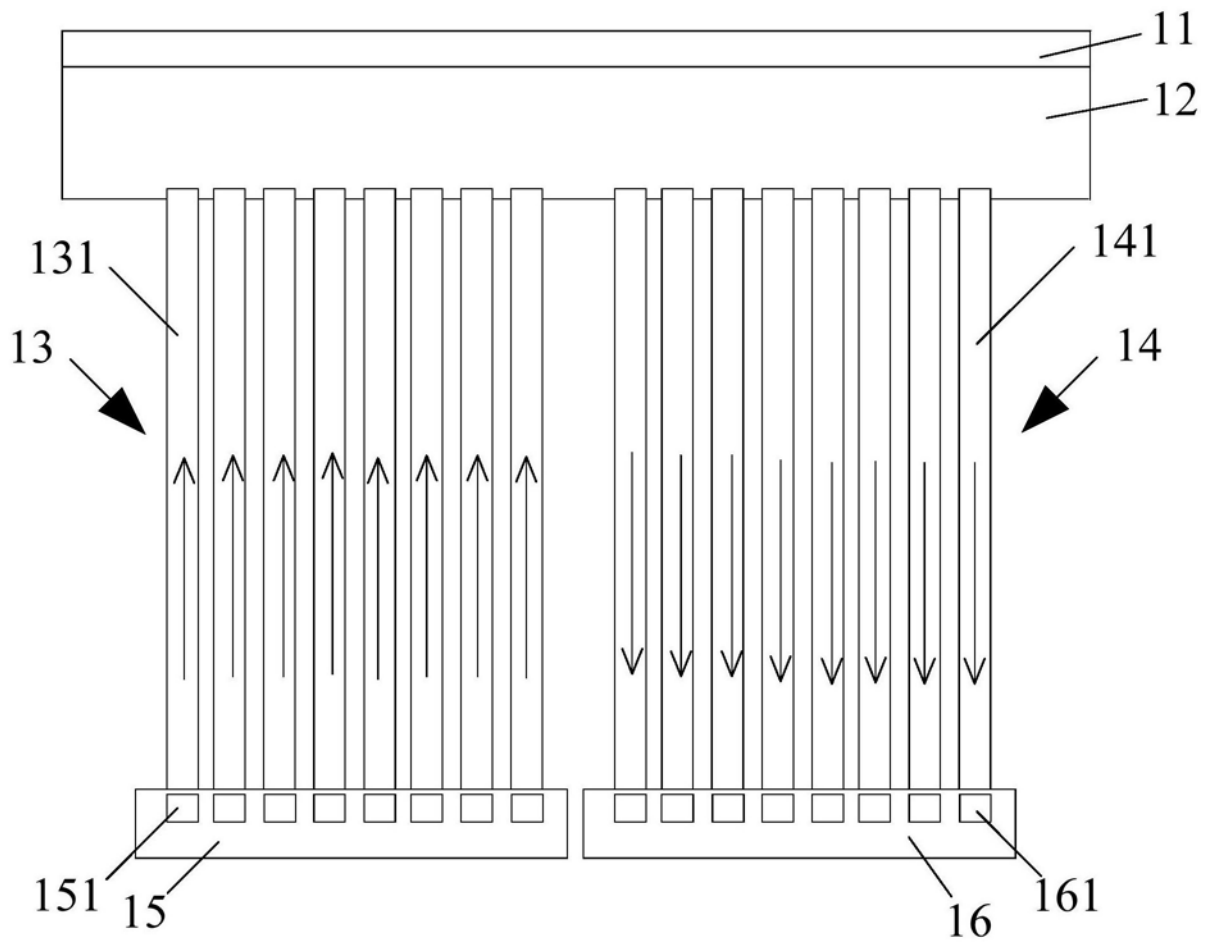


图1

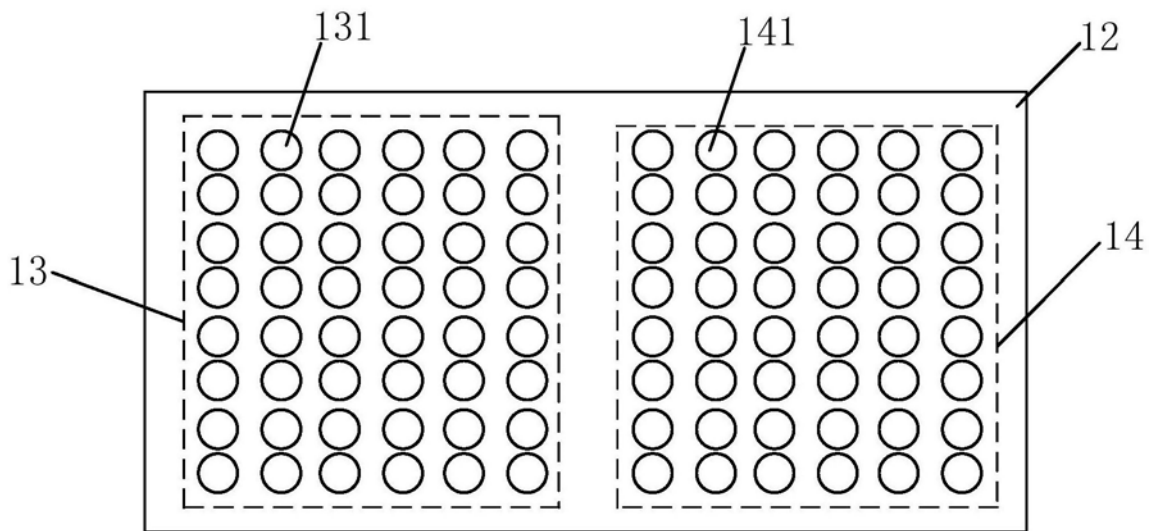


图1a

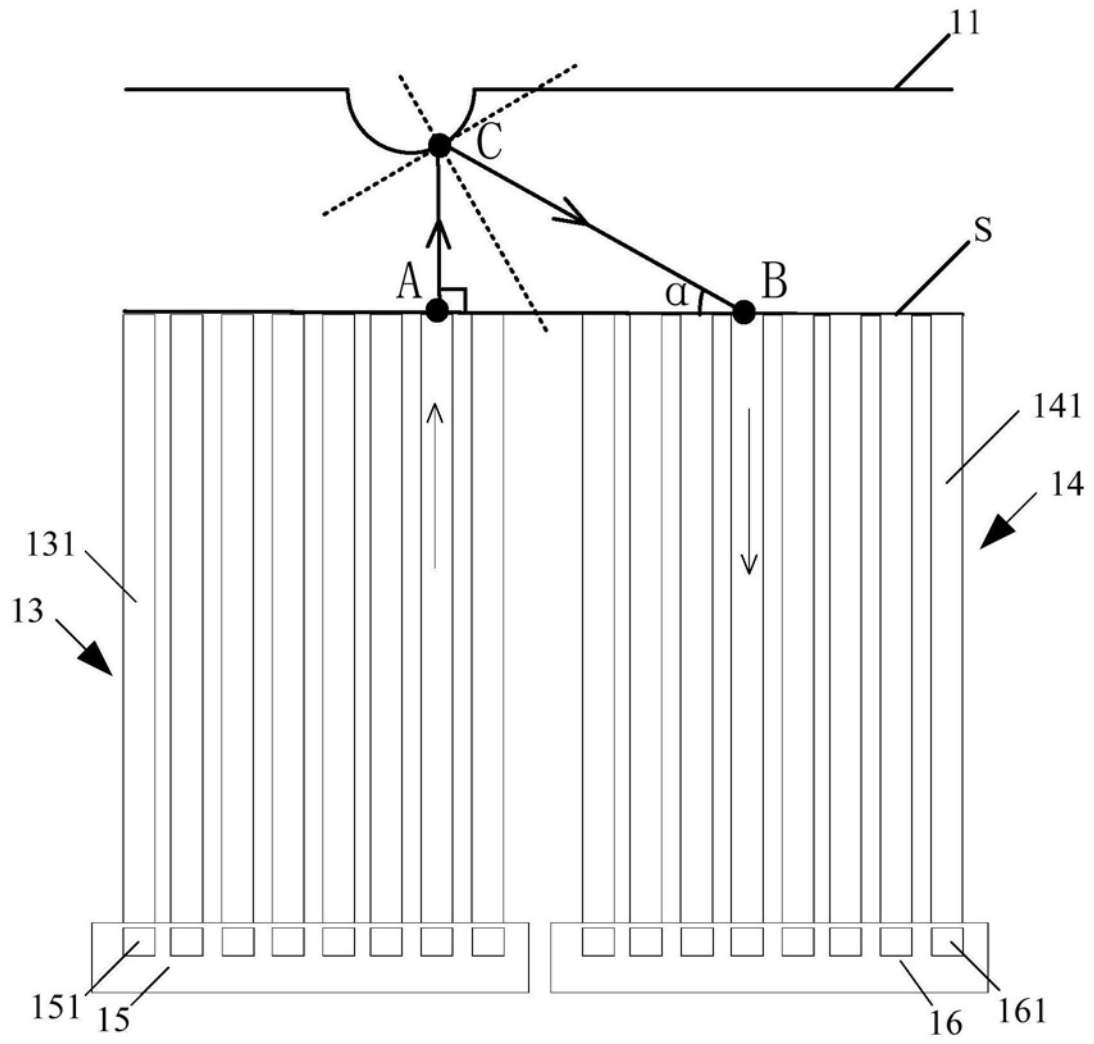


图2

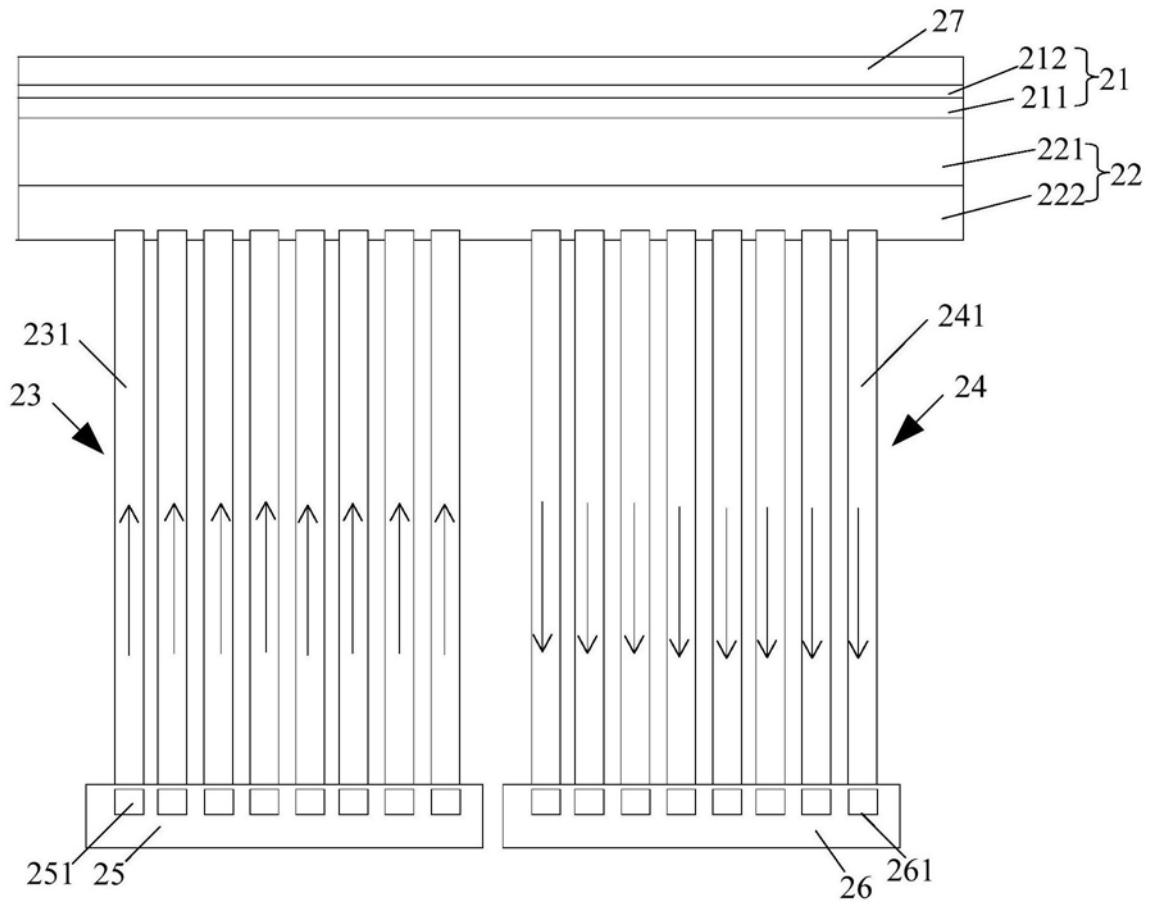


图3

30  
~

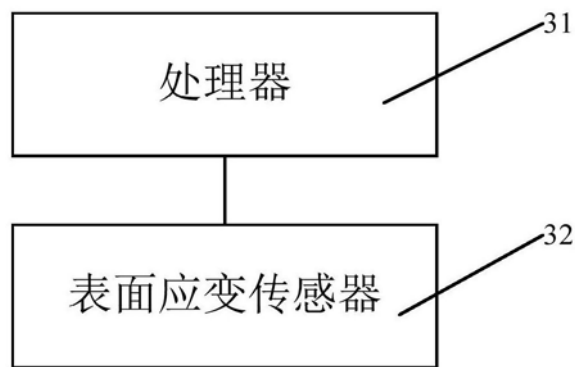


图4

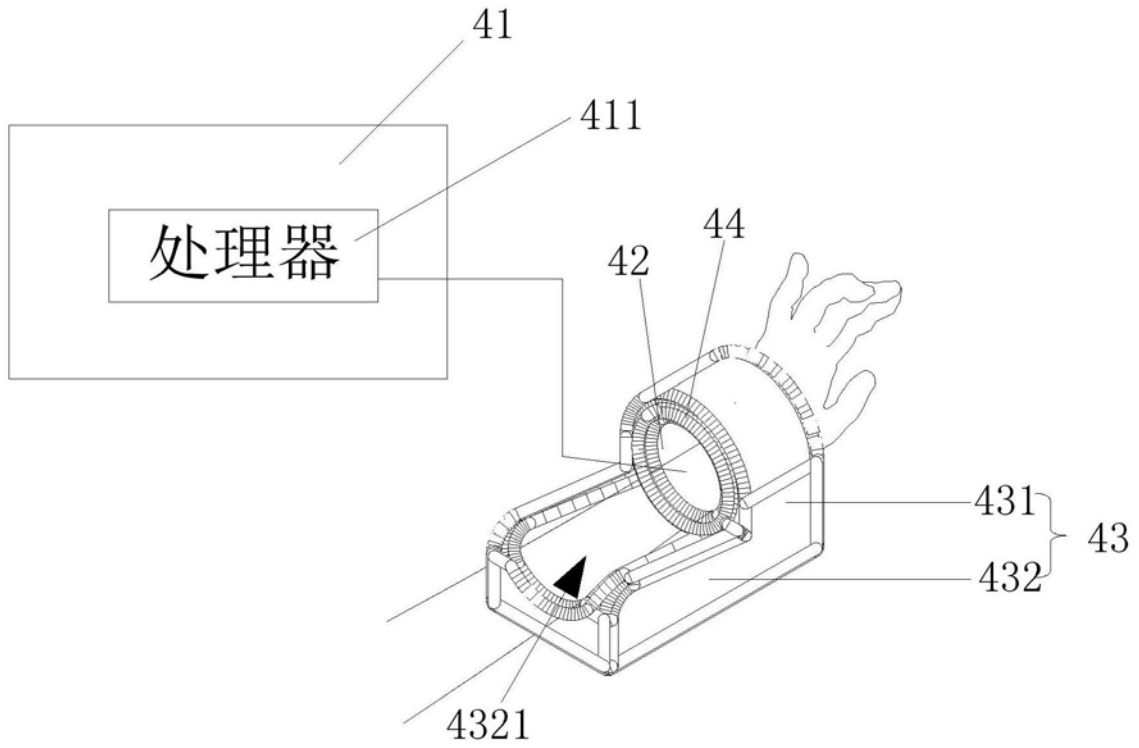


图5

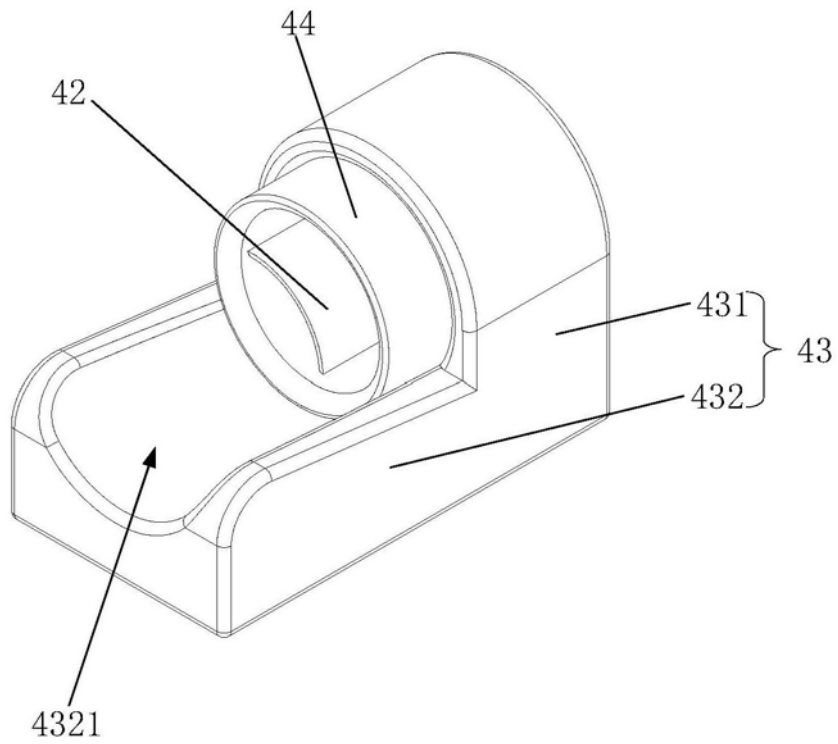


图6

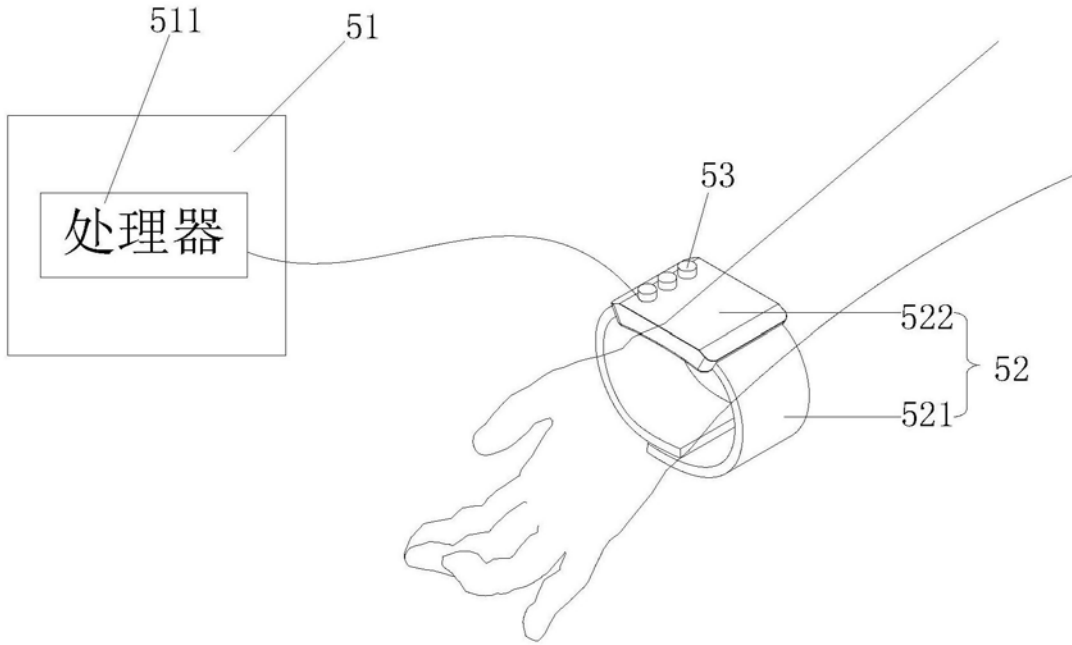


图7

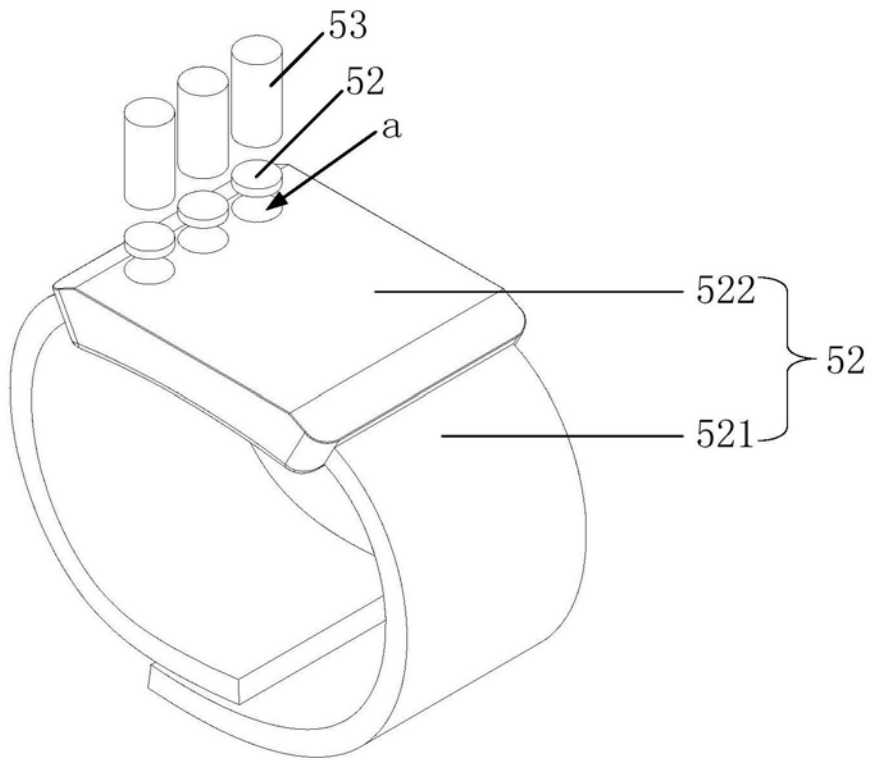


图8

专利名称(译)	表面应变检测装置及其表面应变传感器		
公开(公告)号	<a href="#">CN109414200A</a>	公开(公告)日	2019-03-01
申请号	CN201780037141.2	申请日	2017-12-25
[标]发明人	俞燕明		
发明人	俞燕明		
IPC分类号	A61B5/02 A61B5/00		
CPC分类号	A61B5/02 A61B5/4854 A61B5/6813		
代理人(译)	李庆波		
其他公开文献	CN109414200B		
外部链接	<a href="#">Espacenet</a> <a href="#">SIPO</a>		

摘要(译)

本发明公开了一种表面应变传感器，包括：光反射膜(11)，用于随待测表面的压力变化而发生形变；透明连接层(12)，与光反射膜(11)层叠设置；第一光纤阵列(13)和第二光纤阵列(14)，均包括多根光纤(131, 141)，多根光纤(131, 141)的第一端均与透明连接层(12)连接，且多根光纤(131, 141)与透明连接层(12)的多个连接位置在透明连接层(12)上呈矩阵分布；光发射器阵列(15)，包括多个光发射器(151)，光发射器(151)与第一光纤阵列(13)中的多根光纤(131)的第二端一一对应连接；光接收器阵列(16)，包括多个光接收器(161)，光接收器(161)与第二光纤阵列(14)中的多根光纤(141)的第二端一一对应连接，能够提高表面应变检测的精度，避免外界干扰。

