



(12)发明专利申请

(10)申请公布号 CN 108209889 A

(43)申请公布日 2018.06.29

(21)申请号 201810004506.8

A61M 21/02(2006.01)

(22)申请日 2018.01.03

(71)申请人 赵美华

地址 262500 山东省潍坊市青州市玲珑山南路3888号

(72)发明人 赵美华 孙均芳 刘顺杰

(74)专利代理机构 北京栈桥知识产权代理事务所(普通合伙) 11670

代理人 刘亚娟

(51)Int.Cl.

A61B 5/0205(2006.01)

A61B 5/00(2006.01)

A61J 7/04(2006.01)

A61M 5/20(2006.01)

A61N 1/36(2006.01)

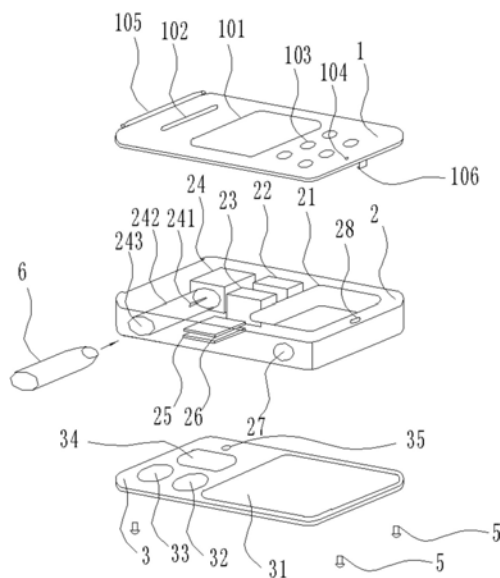
权利要求书2页 说明书5页 附图3页

(54)发明名称

一种躁狂抑郁性精神病患者用治疗手表

(57)摘要

本发明公开了一种躁狂抑郁性精神病患者用治疗手表,属于精神疾病治疗技术领域,包括手表上盖、手表主体、手表下盖和表带,手表上盖左端与手表主体左端活动连接,手表上盖右端与手表主体右端活动连接,手表下盖通过螺丝与手表主体固定连接,表带连接在手表主体的左右两侧面,手表上盖上设有显示屏、按键和扬声器,手表主体内还设有定位装置、储药盒和药泵,手表下盖设有电池、电极片和监测装置,可以对患者进行定位监测,发病时可对患者进行及时应急操作,还可对患者进行鼓励和劝导。总之,本发明具有结构合理、操作简单、治疗效果显著等优点,适于推广应用。



1. 一种躁狂抑郁性精神病患者用治疗手表,其特征在於,主要包括手表上盖(1)、手表主体(2)、手表下盖(3)和表带(4),所述手表上盖(1)左端通过生耳(105)和排线与所述手表主体(2)左端的凹槽活动连接,手表上盖(1)右端通过卡扣(106)与手表主体(2)右端的卡槽(28)活动连接,所述手表下盖(3)通过螺丝(5)与手表主体(2)固定连接,所述表带(4)分为两部分,分别活动连接在手表主体(2)的左右两侧面;所述手表上盖(1)主要包括显示屏(101)、扬声器(102)、按键(103)和MIC口(104),所述扬声器(102)设置在手表上盖(1)的上表面,用于播放提示语音或者鼓励话语,所述显示屏(101)位于扬声器(102)右侧,用于显示时间、患者生理信息、服药计时以及电量,所述按键(103)共有6个,等距安装在显示屏(101)的右侧位置,用于调节操作手表,所述MIC口(104)为微型圆孔,设置在按键(103)的右侧中心位置,用于亲友或医生录制鼓励话语;所述手表主体(2)主要包括储药盒(21)、定位装置(22)、微处理器(23)、药泵(24)和储药腔(242),所述储药盒(21)为长方体凹槽,设置在手表主体(2)的右端内部,用于存储患者常用药物,所述微处理器(23)设置在手表主体(2)内部中间位置,且与定位装置(22)和药泵(24)分别通过导线连接,所述定位装置(22)安装在微处理器(23)的后方,用于对患者的位置信息进行定位,所述药泵(24)位于定位装置(22)与微处理器(23)的左侧位置,用于对发病患者进行镇静剂注射,所述储药腔(242)为圆柱形空管,位于药泵(24)的前侧,储药腔(242)通过进药管(241)与药泵(24)连接,储药瓶(6)通过储药腔口(243)插入储药腔(242),所述储药腔(242)的右侧还设有SIM卡槽(25)和存储卡槽(26),所述存储卡槽(26)位于SIM卡槽(25)的上方;所述手表下盖(3)主要包括电池(31)、正电极片(32)、负电极片(33)和监测装置(34),所述电池(31)固定安装在手表下盖(3)的右下半部,用于对手表内各装置供电,所述正电极片(32)与负电极片(33)安装在电池(31)的左侧,用于对发病患者进行电击疗法,所述监测装置(34)设置在正电极片(32)和负电极片(33)的后方,用于检测患者的生理信息。

2. 根据权利要求1所述的一种躁狂抑郁性精神病患者用治疗手表,其特征在於,所述手表下盖(3)上还设有注射孔(35),所述注射孔(35)设置在监测装置(34)的后方。

3. 根据权利要求1所述的一种躁狂抑郁性精神病患者用治疗手表,其特征在於,所述药泵(24)还包括抽吸泵(244)、伸缩装置(245)、连接管(247)、注射针(246),所述抽吸泵(244)设置在药泵(24)内部,用于将药液吸入药泵(24)中,所述伸缩装置(245)设置在抽吸泵(244)的右上方,且伸缩装置(245)下端连接所述注射针(246),用于将注射针(246)通过所述注射孔(35)伸出手表下盖(3)并刺入患者体内注射药物,注射针(246)与抽吸泵(244)通过连接管(247)连接。

4. 根据权利要求1所述的一种躁狂抑郁性精神病患者用治疗手表,其特征在於,所述手表主体(2)的前侧面还设有能够将手表上盖(1)打开的开关(27),手表主体(2)的后侧面设有充电口(29)。

5. 根据权利要求1所述的一种躁狂抑郁性精神病患者用治疗手表,其特征在於,所述储药腔(242)内设有卡紧装置(248)。

6. 根据权利要求1所述的一种躁狂抑郁性精神病患者用治疗手表,其特征在於,所述进药管(241)的前端为穿刺针头。

7. 根据权利要求1所述的一种躁狂抑郁性精神病患者用治疗手表,其特征在於,所述手表主体(2)的后侧面设有充电口(29),用于对手表主体(2)充电。

8. 如权利要求1-7任意一项所述的一种躁狂抑郁性精神病患者用治疗手表,其特征在在于,其工作方法包括以下步骤:

步骤一:首先将手表充电,将SIM卡插入SIM卡槽(25),将存储卡插入存储卡槽(26),通过开关(27)打开手表上盖(1),将患者常用药放置在储药盒(21)内,闭合手表上盖(1),然后亲友或者医生通过MIC口(104)录制鼓励话语或者发病时注意事项保存在手表中,最后将储药瓶(6)推入储药腔(242)内;

步骤二:选择左手或者右手手腕佩戴手表,通过按键(103)开启手表并调节手表至正常运行状态,监测装置(34)接触患者皮肤,监测患者各项生理指标,并发送至微处理器(23)分析,根据患者2-3周的发病频率和周期制定对应的治疗方案,显示屏(101)会显示服药时间,提醒患者按时服药;

步骤三:如果监测装置(34)监测到患者一项或者多项生理指标发生异常,那么微处理器(23)会经过大量计算分析,分析患者为躁狂性症状还是抑郁性症状,如果为躁狂性症状,那么患者的心跳与脉搏会发生明显加速,而且患者睡眠时间明显减少,那么抽吸泵(244)会将储药瓶(6)中的药液抽吸入药泵,然后伸缩装置(245)将注射针(246)通过注射孔(35)伸出手表下盖(3)并刺入患者体内为患者注射定量的镇静剂,如果躁狂症状严重或者发生急性躁狂,那么在注射镇静剂的同时,手表的正电极片(32)、负电极片(33)会进行电击治疗,并通过SIM卡与通讯装置向患者亲友和医生进行求救,防止患者进行过激动作;

步骤四:如果患者为抑郁性症状,那么患者的心跳和脉搏频率会发生明显降低,而且患者睡眠质量下降,易出现早醒、中间易醒、深睡眠障碍、嗜睡症状,那么,显示屏(101)和扬声器(102)会提醒患者及时服用抗抑郁药物,同时,扬声器(102)会循环播放亲友和医生录制的鼓励话语,对患者进行精神疗法,如果发生严重的抑郁症状,那么手表的正电极片(32)、负电极片(33)会进行电击治疗,并通过SIM卡与通讯装置向患者亲友和医生进行求救,防止患者自残或自杀。

## 一种躁狂抑郁性精神病患者用治疗手表

### 技术领域

[0001] 本发明属于精神疾病治疗技术领域,具体是涉及一种躁狂抑郁性精神病患者用治疗手表。

### 背景技术

[0002] 躁狂抑郁性精神病又简称躁郁症,是以情感高涨或低落为基本特征的精神疾病,其特征是躁狂和抑郁交替发作,患者或处于不正常的躁狂激动状态,或昏睡、或颓废抑郁。病程经过为躁狂或抑郁反复发作(单相),或交替发作(双相),两次发作之间,有明显的间歇期,此时精神活动完全正常。常用治疗方法有用电震疗法治疗抑郁症,用锂化合物治疗躁狂症。

[0003] 现有技术中,专利CN206167148U提供了一种精神病躁狂患者专用的约束床和约束装置,约束装置包括带扣和约束带、锁舌和紧急锁止卷收器。约束装置安装在床架上。该约束床能对精神病躁狂患者起到很好的临时约束作用,在患者剧烈运动的时候约束带不会随意伸缩,避免狂躁患者发病时因粗暴的攻击行为造成伤人毁物事件,但是该装置只能对患者进行约束,并不能对患者进行治疗,而且强制约束会对患者带来身心上的极大刺激,甚至会加重病情。

[0004] 目前,对于躁狂抑郁性精神病的治疗,多采用的是药物治疗,重症患者会采用电休克法进行治疗,但效果都不是十分明显,对发作期的患者大多采用强制束缚等手段加以防范,不仅不能减轻患者的病情,而且对患者身心造成了很大痛苦。目前国内外最为有效的治疗方法为药物治疗和精神治疗结合的疗法,但尚无一种装置能同时进行药物治疗和精神治疗,那么发明一种躁狂抑郁性患者治疗用的医疗用具具有十分重大的意义。

### 发明内容

[0005] 针对现有技术中的躁狂抑郁性精神病患者治疗装置或方法中存在的治疗手段单一、无法及时获知患者发病时间、治疗效果不明显等技术问题,本发明提供了一种躁狂抑郁性精神病患者用治疗手表。

[0006] 本发明的技术方案是:一种躁狂抑郁性精神病患者用治疗手表,主要包括手表上盖、手表主体、手表下盖和表带,所述手表上盖左端通过生耳和排线与所述手表主体左端的凹槽活动连接,手表上盖右端通过卡扣与手表主体右端的卡槽活动连接,所述手表下盖通过螺丝与手表主体固定连接,所述表带分为两部分,分别活动连接在手表主体的左右两侧面;所述手表上盖主要包括显示屏、扬声器、按键和MIC口,所述扬声器设置在手表上盖的上表面,用于播放提示语音或者鼓励话语,所述显示屏位于扬声器右侧,用于显示时间、患者生理信息、服药计时以及电量,所述按键共有6个,等距安装在显示屏的右侧位置,用于调节操作手表,所述MIC口为微型圆孔,设置在按键的右侧中心位置,用于亲友或医生录制鼓励话语;所述手表主体主要包括储药盒、定位装置、微处理器、药泵和储药腔,所述储药盒为长方体凹槽,设置在手表主体的右端内部,用于存储患者常用药物,所述微处理器设置在手表

主体内部中间位置,且与定位装置和药泵分别通过导线连接,所述定位装置安装在微处理器的后方,用于对患者的位置信息进行定位,所述药泵位于定位装置与微处理器的左侧位置,用于对发病患者进行镇静剂注射,所述储药腔为圆柱形空管,位于药泵的前侧,储药腔通过进药管与药泵连接,储药瓶通过储药腔口插入储药腔,所述储药腔的右侧还设有SIM卡槽和存储卡槽,所述存储卡槽位于SIM卡槽的上方;所述手表下盖主要包括电池、正电极片、负电极片和监测装置,所述电池固定安装在手表下盖的右下半部,用于对手表内各装置供电,所述正电极片与负电极片安装在电池的左侧,用于对发病患者进行电击疗法,所述监测装置设置在正电极片和负电极片的后方,用于检测患者的生理信息。

[0007] 进一步地,所述手表下盖上还设有注射孔,所述注射孔设置在监测装置的后方,用于注射针的伸出。

[0008] 进一步地,所述药泵还包括抽吸泵、伸缩装置、连接管、注射针,所述抽吸泵设置在药泵内部,用于将药液吸入药泵中,所述伸缩装置设置在抽吸泵的右上方,且伸缩装置下端连接所述注射针,用于将注射针通过所述注射孔伸出手表下盖并刺入患者体内注射药物,注射针与抽吸泵通过连接管连接。

[0009] 进一步地,所述监测装置的监测范围包括脉搏监测、体温监测、睡眠监测和动作监测,脉搏监测和体温监测属于体征监测,睡眠监测和动作监测可以辅助分析患者是否处于发病期。

[0010] 进一步地,所述手表主体的前侧面还设有能够将手表上盖打开的开关,手表主体的后侧面设有充电口,通过开关可以开启手表上盖,充电口可以对手表进行充电。

[0011] 进一步地,所述储药腔内设有卡紧装置,储药瓶插入储药腔后可以固定在储药腔内,避免滑出。

[0012] 进一步地,所述进药管的前端为穿刺针头,便于穿透储药瓶盖。

[0013] 一种躁狂抑郁性精神病患者用治疗手表的工作方法包括以下步骤:

[0014] 步骤一:首先将手表充电,将SIM卡插入SIM卡槽,将存储卡插入存储卡槽,通过开关打开手表上盖,将患者常用药放置在储药盒内,闭合手表上盖,然后亲友或者医生通过MIC口录制鼓励话语或者发病时注意事项保存在手表中,最后将储药瓶推入储药腔内;

[0015] 步骤二:选择左手或者右手手腕佩戴手表,通过按键开启手表并调节手表至正常运行状态,监测装置接触患者皮肤,监测患者各项生理指标,并发送至微处理器分析,根据患者2-3周的发病频率和周期制定对应的治疗方案,显示屏会显示服药时间,提醒患者按时服药;

[0016] 步骤三:如果监测装置监测到患者一项或者多项生理指标发生异常,那么微处理器会经过大量计算分析,分析患者为躁狂性症状还是抑郁性症状,如果为躁狂性症状,那么患者的心跳与脉搏会发生明显加速,而且患者睡眠时间明显减少,那么抽吸泵会将储药瓶中的药液抽吸入药泵,然后伸缩装置将注射针通过注射孔伸出手表下盖并刺入患者体内为患者注射定量的镇静剂,如果躁狂症状严重或者发生急性躁狂,那么在注射镇静剂的同时,手表的正电极片、负电极片会进行电击治疗,并通过SIM卡与通讯装置向患者亲友和医生进行求救,防止患者进行过激动作;

[0017] 步骤四:如果患者为抑郁性症状,那么患者的心跳和脉搏频率会发生明显降低,而且患者睡眠质量下降,易出现早醒、中间易醒、深睡眠障碍、嗜睡症状,那么,显示屏和扬声

器会提醒患者及时服用抗抑郁药物,同时,扬声器会循环播放亲友和医生录制的鼓励话语,对患者进行精神疗法,如果发生严重的抑郁症状,那么手表的正电极片、负电极片会进行电击治疗,并通过SIM卡与通讯装置向患者亲友和医生进行求救,防止患者自残或自杀。

[0018] 本发明的有益效果是:本发明提供一种躁狂抑郁性精神病患者用治疗手表,适用于各个阶段的躁狂抑郁性精神病患者,本发明通过将监测装置和治疗装置集成在手表上,来达到对躁狂抑郁性精神病患者的全天候监测,通过得到的数据来分析患者的发病时间和频率,通过大数据分析来制定患者的治疗方案,科学合理,同时,为了避免患者急症发作时不能及时进行治疗,而可能会发生的患者出现过激行为如自残、自杀等情况的发生,本发明内置药泵,在患者急症发作时,对患者进行药物注射,还内置电极片,对患者进行电击治疗,同时,在进行药物治疗的同时,本发明还设置有MIC口和扬声器,用于录制亲友或者医生对患者的鼓励话语,在患者发病时循环播放,可以改变患者不良认知和提高其适应能力,对患者的治疗有着很大的作用。总之,本发明具有结构合理、操作简单、效果显著等优点,适于推广应用。

## 附图说明

[0019] 图1是本发明的立体分解示意图;

[0020] 图2是本发明的手表和表带连接示意图;

[0021] 图3是本发明的手表主体和手表上盖连接示意图;

[0022] 图4是本发明的药泵的内部结构示意图。

[0023] 其中,1-手表上盖、101-显示屏、102-扬声器、103-按键、104-MIC口、105-生耳、106-卡扣、2-手表主体、21-储药盒、22-定位装置、23-微处理器、24-药泵、241-进药管、242-储药腔、243-储药腔口、244-抽吸泵、245-伸缩装置、246-注射针、247-连接管、248-卡紧装置、25-SIM卡槽、26-存储卡槽、27-开关、28-卡槽、29-充电口、3-手表下盖、31-电池、32-正电极片、33-负电极片、34-监测装置、35-注射孔、4-表带、5-螺丝。

## 具体实施方式

[0024] 为便于对本发明实施例的理解,下面结合附图和具体实施例来对本发明做进一步的解释说明,实施例并不构成对本发明实施例的限定。

[0025] 如图1-3所示,一种躁狂抑郁性精神病患者用治疗手表,主要包括手表上盖1、手表主体2、手表下盖3和表带4,手表上盖1左端通过生耳105和排线与手表主体2左端的凹槽活动连接,手表上盖1右端通过卡扣106与手表主体2右端的卡槽28活动连接,手表下盖3通过螺丝5与手表主体2固定连接,表带4分为两部分,分别活动连接在手表主体2的左右两侧面;手表上盖1主要包括显示屏101、扬声器102、按键103和MIC口104,扬声器102设置在手表上盖1的上表面,用于播放提示语音或者鼓励话语,显示屏101位于扬声器102右侧,用于显示时间、患者生理信息、服药计时以及电量,按键103共有6个,等距安装在显示屏101的右侧位置,用于调节操作手表,MIC口104为微型圆孔,设置在按键103的右侧中心位置,用于亲友或医生录制鼓励话语;手表主体2主要包括储药盒21、定位装置22、微处理器23、药泵24和储药腔242,储药盒21为长方体凹槽,设置在手表主体2的右端内部,用于存储患者常用药物,微处理器23设置在手表主体2内部中间位置,且与定位装置22和药泵24分别通过导线连接,定

位装置22安装在微处理器23的后方,用于对患者的位置信息进行定位,药泵24位于定位装置22与微处理器23的左侧位置,用于对发病患者进行镇静剂注射,储药腔242为圆柱形空管,位于药泵24的前侧,储药腔242通过进药管241与药泵24连接,进药管241的前端为穿刺针头,便于穿透储药瓶6瓶盖,储药瓶6通过储药腔口243插入储药腔242,如图4所示,储药腔242内设有卡紧装置248,储药瓶6插入储药腔242后可以通过卡紧装置248固定在储药腔242内,避免滑出,药泵24还包括抽吸泵244、伸缩装置245、连接管247、注射针246,抽吸泵244设置在药泵24内部,用于将药液吸入药泵24中,伸缩装置245设置在抽吸泵244的右上方,且伸缩装置245下端连接注射针246,用于将注射针246通过注射孔35伸出手表下盖3并刺入患者体内注射药物,注射针246与抽吸泵244通过连接管247连接,储药腔242的右侧还设有SIM卡槽25和存储卡槽26,存储卡槽26位于SIM卡槽25的上方,手表主体2的前侧面还设有能够将手表上盖1打开的开关27,手表主体2的后侧面设有充电口29,通过开关27可以开启手表上盖1,充电口29可以对手表进行充电;手表下盖3主要包括电池31、正电极片32、负电极片33和监测装置34,电池31固定安装在手表下盖3的右下半部,用于对手表内各装置供电,正电极片32与负电极片33安装在电池31的左侧,用于对发病患者进行电击疗法,监测装置34设置在正电极片32和负电极片33的后方,用于检测患者的生理信息,手表下盖3上还设有注射孔35,注射孔35设置在监测装置34的后方。

[0026] 一种躁狂抑郁性精神病患者用治疗手表的工作方法包括以下步骤:

[0027] 步骤一:首先将手表充电,将SIM卡插入SIM卡槽25,将存储卡插入存储卡槽26,通过开关27打开手表上盖1,将患者常用药放置在储药盒21内,闭合手表上盖1,然后亲友或者医生通过MIC口104录制鼓励话语或者发病时注意事项保存在手表中,最后将储药瓶6推入储药腔242内;

[0028] 步骤二:选择左手或者右手手腕佩戴手表,通过按键103开启手表并调节手表至正常运行状态,监测装置34接触患者皮肤,监测患者各项生理指标,并发送至微处理器23分析,根据患者2-3周的发病频率和周期制定对应的治疗方案,显示屏101会显示服药时间,提醒患者按时服药;

[0029] 步骤三:如果监测装置34监测到患者一项或者多项生理指标发生异常,那么微处理器23会经过大量计算分析,分析患者为躁狂性症状还是抑郁性症状,如果为躁狂性症状,那么患者的心跳与脉搏会发生明显加速,而且患者睡眠时间明显减少,那么抽吸泵244会将储药瓶6中的药液抽吸入药泵,然后伸缩装置245将注射针246通过注射孔35伸出手表下盖3并刺入患者体内为患者注射定量的镇静剂,如果躁狂症状严重或者发生急性躁狂,那么在注射镇静剂的同时,手表的正电极片32、负电极片33会进行电击治疗,并通过SIM卡与通讯装置向患者亲友和医生进行求救,防止患者进行过激动作;

[0030] 步骤四:如果患者为抑郁性症状,那么患者的心跳和脉搏频率会发生明显降低,而且患者睡眠质量下降,易出现早醒、中间易醒、深睡眠障碍、嗜睡症状,那么,显示屏101和扬声器102会提醒患者及时服用抗抑郁药物,同时,扬声器102会循环播放亲友和医生录制的鼓励话语,对患者进行精神疗法,如果发生严重的抑郁症状,那么手表的正电极片32、负电极片33会进行电击治疗,并通过SIM卡与通讯装置向患者亲友和医生进行求救,防止患者自残或自杀。

[0031] 最后应说明的是:以上实施例仅用以说明本发明的技术方案,而非对其限制;尽管

参照前述实施例对本发明进行了详细的说明,本领域的普通技术人员应当理解:其依然可以对前述实施例所记载的技术方案进行修改,或者对其中部分技术特征进行等同替换;而这些修改或者替换,并不使相应技术方案的本质脱离本发明实施例技术方案的精神和范围。

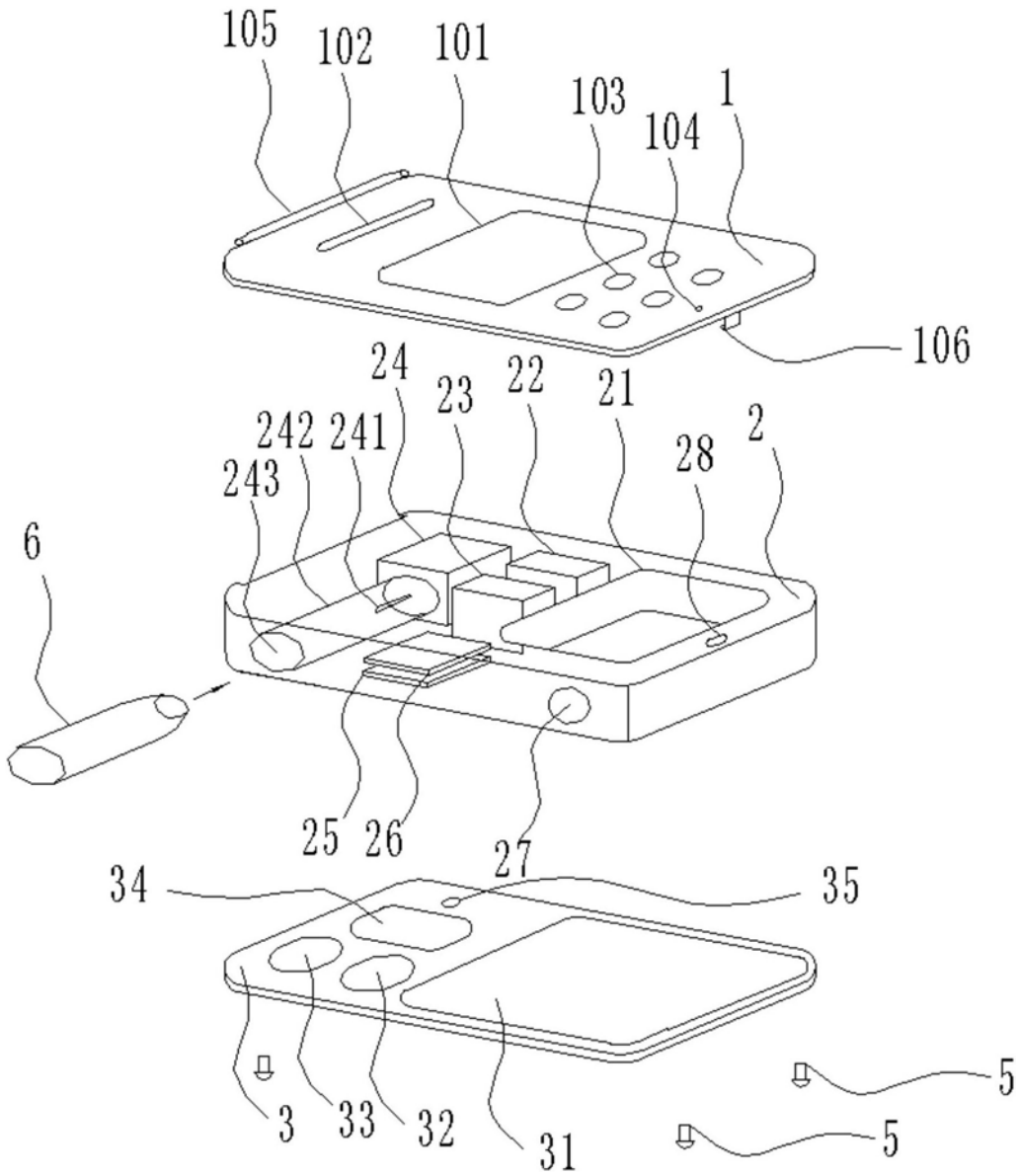


图1

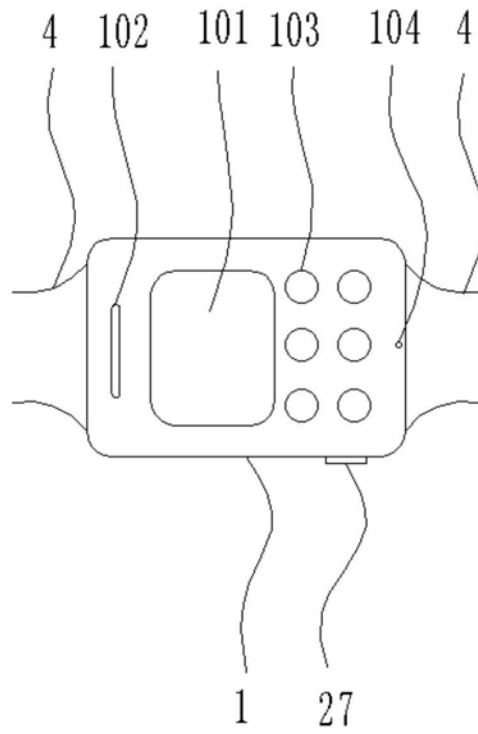


图2

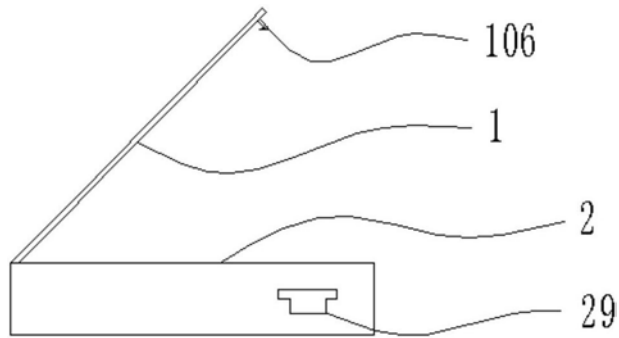


图3

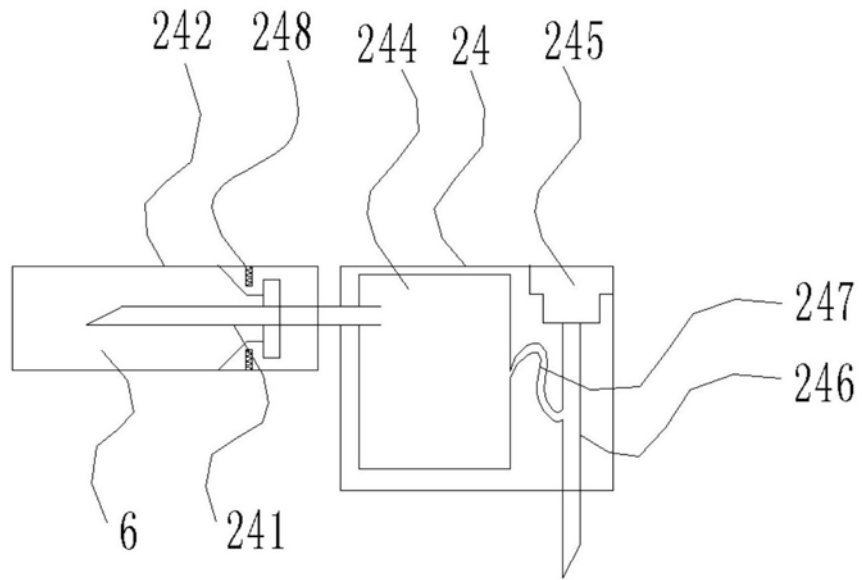


图4

专利名称(译)	一种躁狂抑郁性精神病患者用治疗手表		
公开(公告)号	<a href="#">CN108209889A</a>	公开(公告)日	2018-06-29
申请号	CN201810004506.8	申请日	2018-01-03
[标]申请(专利权)人(译)	赵美华		
申请(专利权)人(译)	赵美华		
当前申请(专利权)人(译)	赵美华		
[标]发明人	赵美华 孙均芳 刘顺杰		
发明人	赵美华 孙均芳 刘顺杰		
IPC分类号	A61B5/0205 A61B5/00 A61J7/04 A61M5/20 A61N1/36 A61M21/02		
CPC分类号	A61B5/02055 A61B5/4806 A61B5/681 A61J7/0418 A61J7/0481 A61J2200/70 A61M5/20 A61M21/02 A61M2005/206 A61M2021/0027 A61M2210/083 A61N1/36096 A61N1/36135 A61M2210/005		
代理人(译)	刘亚娟		
其他公开文献	CN108209889B		
外部链接	<a href="#">Espacenet</a> <a href="#">SIPO</a>		

摘要(译)

本发明公开了一种躁狂抑郁性精神病患者用治疗手表，属于精神疾病治疗技术领域，包括手表上盖、手表主体、手表下盖和表带，手表上盖左端与手表主体左端活动连接，手表上盖右端与手表主体右端活动连接，手表下盖通过螺丝与手表主体固定连接，表带连接在手表主体的左右两侧面，手表上盖上设有显示屏、按键和扬声器，手表主体内还设有定位装置、储药盒和药泵，手表下盖设有电池、电极片和监测装置，可以对患者进行定位监测，发病时可对患者进行及时应急操作，还可对患者进行鼓励和劝导。总之，本发明具有结构合理、操作简单、治疗效果显著等优点，适于推广应用。

