



(12)发明专利

(10)授权公告号 CN 107049695 B

(45)授权公告日 2019.06.11

(21)申请号 201710378507.4

A61B 9/00(2006.01)

(22)申请日 2017.05.25

A61B 5/00(2006.01)

(65)同一申请的已公布的文献号

A61B 5/0476(2006.01)

申请公布号 CN 107049695 A

(56)对比文件

(43)申请公布日 2017.08.18

CN 202223348 U,2012.05.23,

(73)专利权人 闻公灵

CN 202505329 U,2012.10.31,

地址 473000 河南省南阳市宛城区建设中路173号

CN 105212969 A,2016.01.06,

(72)发明人 闻公灵

CN 206381337 U,2017.08.08,

(74)专利代理机构 成都弘毅天承知识产权代理有限公司 51230

CN 204500700 U,2015.07.29,

代理人 李小金 王正楠

CN 205625924 U,2016.10.12,

CN 204261198 U,2015.04.15,

EP 0676178 A1,1995.10.11,

审查员 沙聪雪

(51)Int.Cl.

A61G 15/00(2006.01)

A61G 15/10(2006.01)

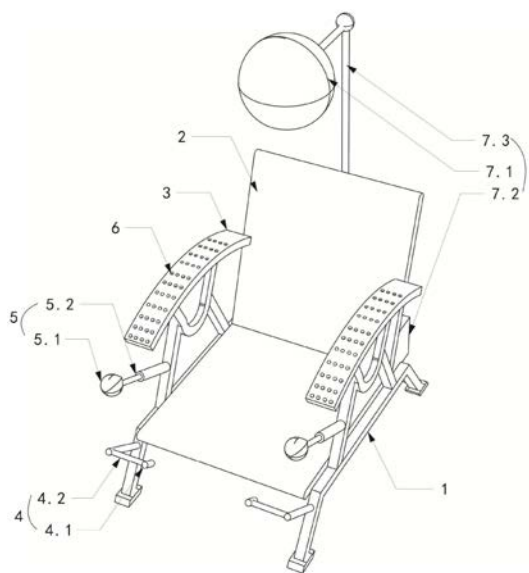
权利要求书1页 说明书4页 附图2页

(54)发明名称

一种神经内科专用诊断椅

(57)摘要

本发明涉及神经内科诊断设备,具体公开了一种神经内科专用诊断椅,包括骨架、椅座和扶手,所述椅座固定在骨架上,所述扶手安装在椅座两侧,还包括用于检测膝跳反应的膝跳检测机构、用于检测手指反应的电击机构、用于检测患者触觉反应的触觉检测机构、用于记录大脑反应情况的脑部传感机构,所述膝跳检测机构与骨架的腿部铰接,所述电击机构与扶手下部铰接,所述触觉检测机构安装在扶手上部,所述脑部传感机构通过连接杆件与骨架固定;所述触觉检测机构包括多个气动顶针和气泵,所述气动顶针均布在扶手的表面上,所述气动顶针通过管道与气泵连通。本装置能实现自动检测患者身体各重要部位神经反应情况,提高检测效率及准确性。



CN 107049695 B

1. 一种神经内科专用诊断椅,包括骨架(1)、椅座(2)和扶手(3),所述椅座(2)固定在骨架(1)上,所述扶手(3)安装在椅座(2)两侧,其特征在于:

还包括用于检测膝跳反应的膝跳检测机构(4)、用于检测手指反应的电击机构(5)、用于检测患者触觉反应的触觉检测机构(6)、用于记录大脑反应情况的脑部传感机构(7),所述膝跳检测机构(4)与骨架(1)的腿部铰接,所述电击机构(5)与扶手(3)下部铰接,所述触觉检测机构(6)安装在扶手(3)上部,所述脑部传感机构(7)通过连接杆件与骨架(1)固定;

所述触觉检测机构(6)包括多个气动顶针(6.1)和气泵(6.2),所述气动顶针(6.1)均布在扶手(3)的表面上,所述气动顶针(6.1)通过管道与气泵(6.2)连通;检测患者手臂触觉神经时,启动所述触觉检测机构(6)的控制开关,所述气动顶针(6.1)在气泵(6.2)的驱动下,沿扶手表面上下运动,从而刺激患者手臂下部皮肤,并通过脑部传感机构(7)记录大脑此时反应情况;

所述气动顶针(6.1)超出扶手(3)表面的距离为2mm-4mm;

所述膝跳检测机构(4)包括敲击端(4.1)和活动杆(4.2),所述活动杆(4.2)一端与骨架(1)的腿部铰接,所述敲击端(4.1)与活动杆(4.2)固定连接。

2. 如权利要求1所述的神经内科专用诊断椅,其特征在于:所述敲击端(4.1)上还设置有一层保护垫。

3. 如权利要求1所述的神经内科专用诊断椅,其特征在于:所述电击机构(5)包括电击球(5.1)和转动杆(5.2),所述转动杆(5.2)一端通过转轴与扶手(3)下部铰接,所述电击球(5.1)固定连接在转动杆(5.2)端部。

4. 如权利要求3所述的神经内科专用诊断椅,其特征在于:所述电击球(5.1)的直径为3CM-6CM。

5. 如权利要求1所述的神经内科专用诊断椅,其特征在于:所述脑部传感机构(7)包括脑电波检测器(7.1)和数据收集箱(7.2),所述数据收集箱(7.2)安装在骨架(1)底部,所述脑电波检测器(7.1)通过支架(7.3)与数据收集箱(7.2)连接。

一种神经内科专用诊断椅

技术领域

[0001] 本发明涉及神经内科诊断设备,具体涉及一种神经内科专用诊断椅。

背景技术

[0002] 神经内科是独立的二级学科,不属于内科概念。神经系统由脑、脊髓及周围神经组成。主要诊治脑血管疾病(脑梗塞、脑出血)、偏头痛、脑部炎症性疾病(脑炎、脑膜炎)、脊髓炎、癫痫、痴呆、神经系统变性病、代谢病和遗传病、三叉神经痛、坐骨神经病、周围神经病(四肢麻木、无力)及重症肌无力等,主要检查手段包括头颈部MRI,CT,ECT,PETCT,脑电图、TCD(经颅多普勒超声)肌电图,诱发电位及血流变学检查等。同时与心理科交叉进行神经衰弱、失眠等功能性疾患的诊治。

[0003] 从进化的角度来考虑,膝跳反射是人直立行走后建立的抗重力反射,它是由脊髓为中枢,目的是为了维持人的直立状态,因为人直立的时候股四头肌是收缩的,一旦出现被拉伸的情况,就意味着膝关节要发生弯曲,所以必须反射性的收缩,以维持姿势。因为这个功能很重要,所以漫长的进化中就逐渐由低级中枢脊髓来完成了。

[0004] 目前,神经内科医生常用的日常诊断设备有叩诊锤、触觉针、测量尺等,叩诊锤是神经内科医生用以检查神经肌肉反射的器具。多以一块橡皮和一根木质或金属的柄子构成。使用时以橡皮端轻轻叩击有关部位,以观察神经肌肉的反射。而触觉针则是用以观察患者神经反射的一种针具。这些工具虽然操作简便,但由于功能单一,医生需要携带多个工具进行诊断,且诊断结果均依靠医生的经验判断,具有很多不稳定因素。现有技术还缺乏一种具有多种集成功能且能自动生产诊断结果的设备。

发明内容

[0005] 本发明的目的在于:针对现有技术的神经内科诊断设备功能单一,诊断结果依靠医生经验,结果不稳定的问题,提供一种神经内科专用诊断椅,能自动对患者身体进行全方位的诊断,并自动记录生成检测结果,提高了医生问诊的效率与准确性。

[0006] 本发明采用的技术方案如下:

[0007] 一种神经内科专用诊断椅,包括骨架、椅座和扶手,所述椅座固定在骨架上,所述扶手安装在椅座两侧,

[0008] 还包括用于检测膝跳反应的膝跳检测机构、用于检测手指反应的电击机构、用于检测患者触觉反应的触觉检测机构、用于记录大脑反应情况的脑部传感机构,所述膝跳检测机构与骨架的腿部铰接,所述电击机构与扶手下部铰接,所述触觉检测机构安装在扶手上部,所述脑部传感机构通过连接杆件与骨架固定;

[0009] 所述触觉检测机构包括多个气动顶针和气泵,所述气动顶针均布在扶手的表面上,所述气动顶针通过管道与气泵连通。

[0010] 作为优选,所述气动顶针超出扶手表面的距离为2mm-4mm。

[0011] 作为优选,所述膝跳检测机构包括敲击端和活动杆,所述活动杆一端与骨架的腿

部铰接,所述敲击端与活动杆固定连接。

[0012] 作为优选,所述敲击端上还设置有一层保护垫。

[0013] 作为优选,所述电击机构包括电击球和转动杆,所述转动杆一端通过转轴与扶手下部铰接,所述电击球固定连接在转动杆端部。

[0014] 作为优选,所述电击球的直径为3CM-6CM。

[0015] 作为优选,所述脑部传感机构包括脑电波检测器和数据收集箱,所述数据收集箱安装在骨架底部,所述脑电波检测器通过支架与数据收集箱连接。

[0016] 综上所述,由于采用了上述技术方案,本发明的有益效果是:

[0017] 1、本发明的神经内科专用诊断椅,通过触觉检测机构检测患者的体表神经的反射情况;通过膝跳检测机构检测患者腿部的神经反射情况;通过电击机构刺激手指,以查看手部神经的反射情况;与此同时,脑部传感机构将患者每受到一种刺激的反应记录在数据收集箱内,从而实现自动检测患者身体各重要部位神经反应情况的目的,提高患者身体情况初步检测的准确性。

[0018] 2、本发明的触觉检测机构采用气动顶针与气泵配合的方式来刺激患者手臂,再通过脑部传感机构记录患者此时的大脑反应情况。本发明的气动顶针均布在扶手表面上,在气泵的驱动下,能对患者手臂大部分位置进行检测,解决了传统检测手段采用触觉针一处处探测病人手臂,操作繁琐的问题,提高了检测的效率。

[0019] 3、本发明的膝跳检测机构设置在骨架下端位于病人膝盖上方,当病人坐好后,敲击端在活动杆的带动下,对病人的膝盖进行反复敲击,从而自动实现对其进行膝跳反射检测的工作,解决了传统膝跳检测需要医生采用叩诊锤来敲击,不能保障相同力度以及操作不便的问题,提高了检测效率及准确性。

[0020] 4、本发明的敲击端上还设置有一层保护垫,保护垫能有效避免患者皮肤直接接触敲击端的不适感。

[0021] 5、本发明的电击机构包括电击球和转动杆,电击球在工作时放置到患者掌心处,间断通电,由于正常人的手心在被电击后,手指会自然握紧,断电自然伸直,而神经系统有病变的病人则可能不具有此项功能;利用此原理从而实现对患者手指部神经反射情况的检测,提高了本装置检测的准确性。

附图说明

[0022] 图1是本发明神经内科专用诊断椅的结构图;

[0023] 图2是本发明的触觉检测机构放大图;

[0024] 图中标记:1-骨架;2-椅座;3-扶手;4-膝跳检测机构;4.1-敲击端;4.2-活动杆;5-电击机构;5.1-电击球;5.2-转动杆;6-触觉检测机构;6.1-气动顶针;6.2-气泵;7-脑部传感机构;7.1-脑电波检测器;7.2-数据收集箱。

具体实施方式

[0025] 本说明书中公开的所有特征,除了互相排斥的特征和/或步骤以外,均可以以任何方式组合。

[0026] 下面结合图1、图2对本发明作详细说明。

[0027] 1.一种神经内科专用诊断椅,包括骨架1、椅座2和扶手3,所述椅座2固定在骨架1上,所述扶手3安装在椅座2两侧,还包括用于检测膝跳反应的膝跳检测机构4、用于检测手指反应的电击机构5、用于检测患者触觉反应的触觉检测机构6、用于记录大脑反应情况的脑部传感机构7,所述膝跳检测机构4与骨架1的腿部铰接,所述电击机构5与扶手3下部铰接,所述触觉检测机构6安装在扶手3上部,所述脑部传感机构7通过连接杆件与骨架1固定。

[0028] 进一步的,本实施的触觉检测机构6包括多个气动顶针6.1和气泵6.2,所述气动顶针6.1均布在扶手3的表面上,扶手3表面预留安装凹槽,便于安装气动顶针6.1,所述气动顶针6.1通过管道与气泵6.2连通。扶手内部预留有安装管道的空间,气动顶针6.1选用表面为平面的顶针,其端部不能过于尖刺,以免刺破皮肤。进一步的,本实施例的气动顶针6.1超出扶手3表面的距离为3mm。气动顶针6.1在扶手3上预留的凹槽内上下运动,刺激患者的手部皮肤。

[0029] 进一步的,本实施例的膝跳检测机构4包括敲击端4.1和活动杆4.2,所述活动杆4.2一端与骨架1的腿部铰接,活动杆4.2可沿铰接点转动,活动杆4.2通过驱动机构上下运动;在不使用此功能机构时,可将其旋转到与腿部平行的位置,便于收纳,所述敲击端4.1与活动杆4.2固定连接。敲击端4.1在活动杆4.2的带动下,实现重复敲击运动。进一步的,本实施例的敲击端4.1上还设置有一层保护垫。保护垫选用橡胶材质,在有效保障敲击力的同时,降低了患者直接接触敲击端4.1的不适感。

[0030] 进一步的,本实施例的电击机构5包括电击球5.1和转动杆5.2,所述转动杆5.2一端通过转轴与扶手3下部铰接,所述电击球5.1固定连接在转动杆5.2端部。电击球5.1通过线路与供电装置连接,供电装置间断给电击球5.1供电,由于正常人的手心在被电击后,手指会自然握紧,断电自然伸直,而神经系统有病变的病人则可能不具有此项功能;利用此原理从而实现对患者手指部神经反射情况的检测,提高了本装置检测的准确性。进一步的,本实施例的电击球5.1的直径为5CM,方便与患者手心接触。

[0031] 进一步的,本实施例的脑部传感机构7包括脑电波检测器7.1和数据收集箱7.2,所述数据收集箱7.2安装在骨架1底部,所述脑电波检测器7.1通过支架7.3与数据收集箱7.2连接。支架7.3为由可调节高低的杆件制作而成,便于适应不同身高的病人使用。

[0032] 本实施例在工作时,首先让患者平坐在椅座2,双手自然放松在扶手3上,腿部悬空于椅座2外部;待患者坐稳后,将电击球5.1调整到位于患者手心位置,让患者手心自然搭放在电击球5.1上;再调节膝跳检测机构4的角度,使敲击端4.1能对患者膝盖实施敲击;接下来,调整脑电波检测器7.1的位置,与患者头部接触好后,开始检测作业;分别操作电击球5.1间断对患者手心进行安全电压下的电击,检测其手指神经反射情况,并通过脑电波检测器7.1检测患者大脑受到该刺激的反应情况,并将数据记录在数据收集箱7.2内;当需要进行膝跳检测时,启动膝跳检测机构4的控制开关,敲击端4.1连续对患者膝盖部敲击,与此同时,脑电波检测器7.1记录大脑此时的反应情况;当需要检测患者手臂触觉神经时,只需启动触觉检测机构6的控制开关,气动顶针6.1在气泵6.2的驱动下,沿扶手表面上下运动,从而刺激患者手臂下部皮肤,并通过脑部传感机构7记录大脑此时反应情况;针对不同的需求,上述检测可以分别进行也可以同时进行,方便医生对不同患病程度的患者有效实施诊断,提高了医生诊断的全面性和有效性。

[0033] 如上所述即为本发明的实施例。本发明不局限于上述实施方式,任何人应该得知

在本发明的启示下做出的结构变化,凡是与本发明具有相同或相近的技术方案,均落入本发明的保护范围之内。

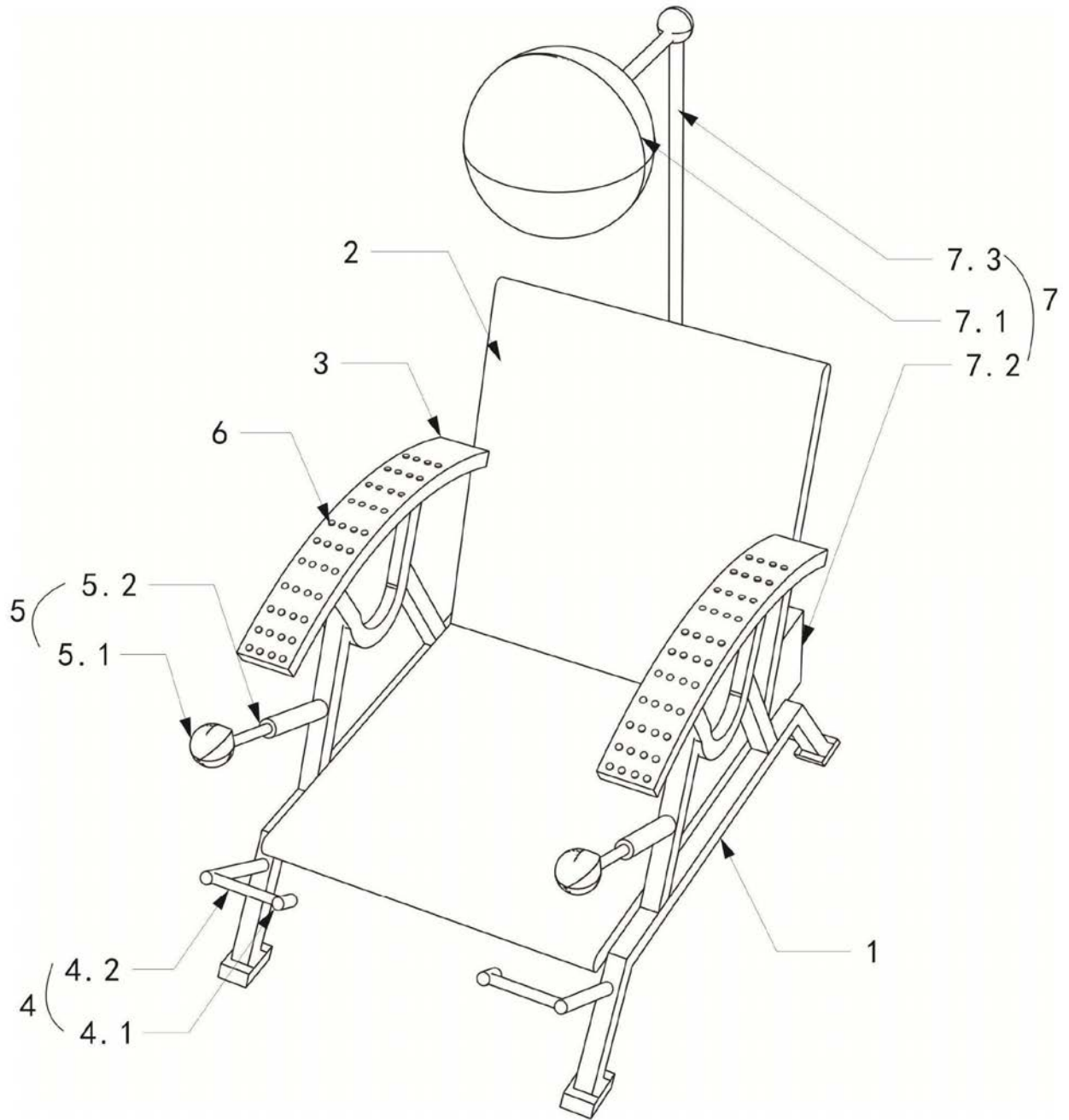


图1

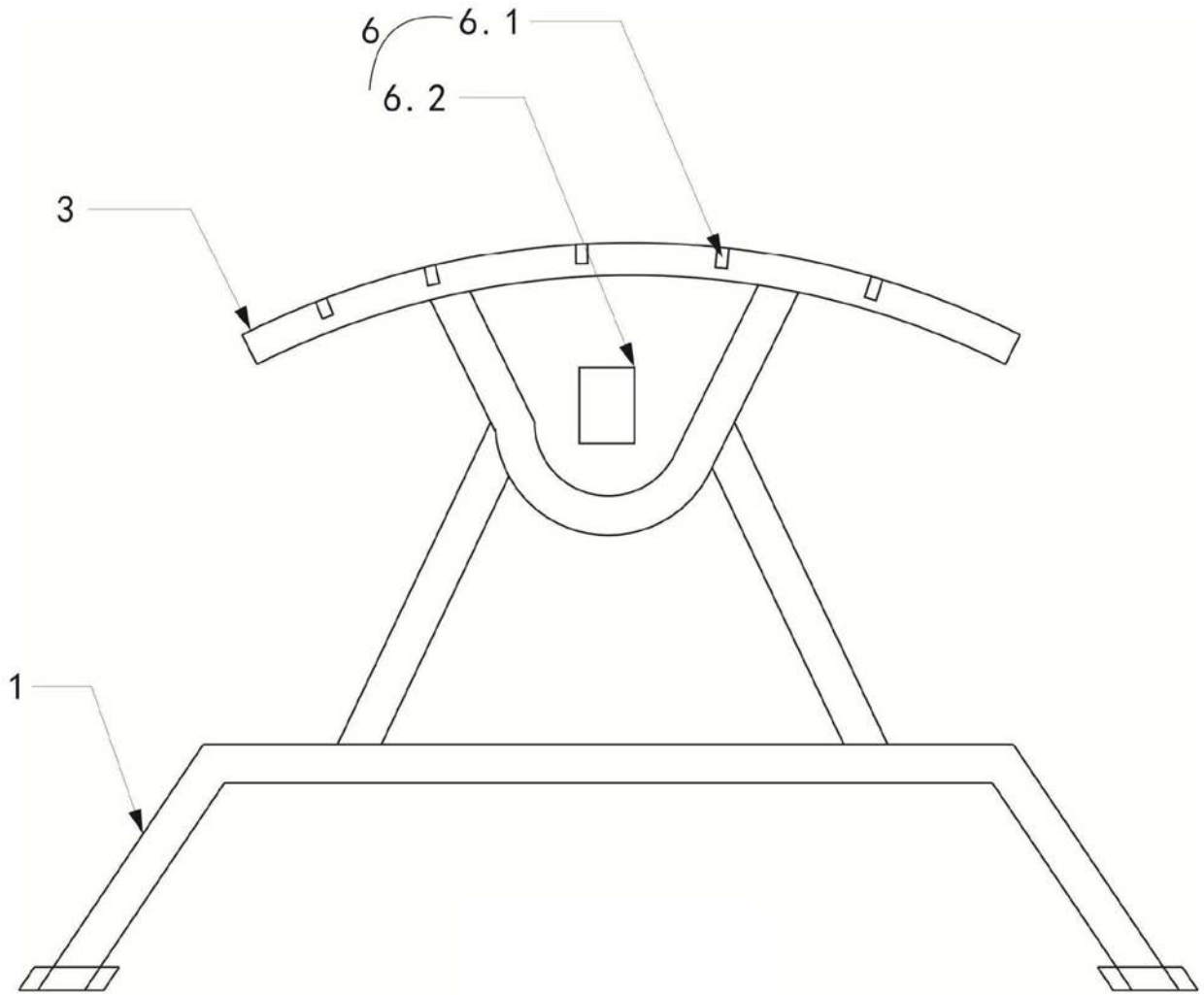


图2

专利名称(译)	一种神经内科专用诊断椅		
公开(公告)号	CN107049695B	公开(公告)日	2019-06-11
申请号	CN2017110378507.4	申请日	2017-05-25
[标]发明人	闻公灵		
发明人	闻公灵		
IPC分类号	A61G15/00 A61G15/10 A61B9/00 A61B5/00 A61B5/0476		
CPC分类号	A61B5/0053 A61B5/0476 A61B5/40 A61B5/4824 A61B9/00 A61G15/00 A61G15/10		
代理人(译)	李小金 王正楠		
其他公开文献	CN107049695A		
外部链接	Espacenet SIPO		

摘要(译)

本发明涉及神经内科诊断设备，具体公开了一种神经内科专用诊断椅，包括骨架、椅座和扶手，所述椅座固定在骨架上，所述扶手安装在椅座两侧，还包括用于检测膝跳反应的膝跳检测机构、用于检测手指反应的电击机构、用于检测患者触觉反应的触觉检测机构、用于记录大脑反应情况的脑部传感机构，所述膝跳检测机构与骨架的腿部铰接，所述电击机构与扶手下部铰接，所述触觉检测机构安装在扶手上部，所述脑部传感机构通过连接杆件与骨架固定；所述触觉检测机构包括多个气动顶针和气泵，所述气动顶针均布在扶手的表面上，所述气动顶针通过管道与气泵连通。本装置能实现自动检测患者身体各重要部位神经反应情况，提高检测效率及准确性。

