



(12)发明专利申请

(10)申请公布号 CN 106667437 A

(43)申请公布日 2017.05.17

(21)申请号 201611194555.X

(22)申请日 2016.12.22

(71)申请人 北京品驰医疗设备有限公司
地址 102200 北京市昌平区科技园区双营西路79号中科云谷园19号楼

(72)发明人 不公告发明人

(51)Int.Cl.
A61B 5/00(2006.01)
A61B 5/01(2006.01)
A61B 5/107(2006.01)
A61B 8/08(2006.01)

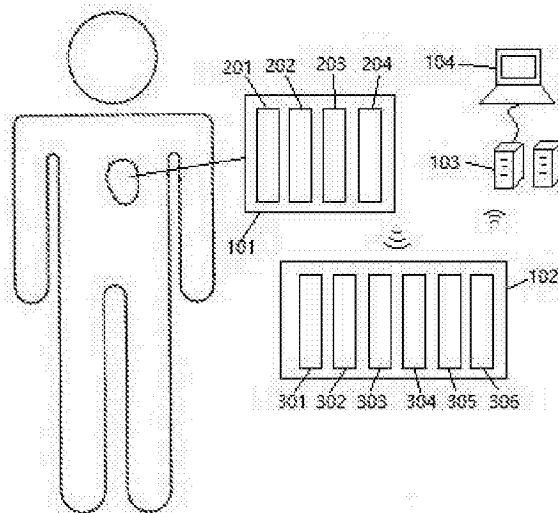
权利要求书1页 说明书3页 附图1页

(54)发明名称

一种预测植入式医疗设备手术后并发症的系统

(57)摘要

本发明公开了一种可植入医疗装置组织病变检测系统,其包括可植入医疗设备和体外检测器;所述可植入医疗设备植入患者体内,包括传感器模块,第一处理器模块,唤醒模块和第一通信模块;所述体外检测器,设置在体外,包括超声波发生模块,超声波接收模块,第二处理器模块,预警模块,第二通信模块进行无线通信。该系统通过检测伤口附近的皮肤厚度进行病变的判定,还对附近组织的破溃情况进行预警,可以防止产生严重并发症。



1. 一种可植入医疗装置组织病变检测系统,其特征在于:包括可植入医疗设备(101)和体外检测器(102);所述可植入医疗设备(101)植入患者体内,包括传感器模块(201),第一处理器模块(202),唤醒模块(203)和第一通信模块(204);所述体外检测器(102),设置在体外,包括超声波发生模块(301),超声波接收模块(302),第二处理器模块(303),预警模块(305),第二通信模块(304)进行无线通信;所述传感器模块(201)可包括体温传感器、病菌传感器、淀粉酶传感器和抗体传感器;所述体外检测器(102)的所述第二处理器模块(303)定期控制所述超声波发射模块(301)和所述超声波接收模块(302)检测伤口附近的皮肤厚度,当皮肤厚度变化程度超过第一病变阈值时,则可能所述可植入医疗装置(101)周围组织发生病变,通过所述第二通信模块(304)与所述可植入医疗设备(101)的所述第一通信模块(204)通信,发送可能病变信息。

2. 根据权利要求1所述的可植入医疗装置组织病变检测系统,其特征在于:所述处理器模块控制所述唤醒模块(203)唤醒所述传感器模块(201)进一步检测,进行体温,病菌,淀粉酶和抗体的检测,所述体温传感器可位于患者腋下,所述病菌传感器可位于手术伤口半径为3-5cm的圆形区域内,若检测结果达到第二病变阈值时,则确定所述可能植入医疗装置(101)附近组织病变,通过所述第一通信模块(204)与所述第二通信模块(304)将病变信息传送至所述体外检测器(102),所述第二处理器模块(303)控制所述预警模块(305)进行预警。

3. 根据权利要求1所述的可植入医疗装置组织病变检测系统,其特征在于:该检测系统还可包括远程服务器(103)和医生主机(104),所述体外检测器(102)还可包括第三通信模块(306),所述体外检测器(102)的所述第三通信模块(306)可以通过无线或有线连接到所述远程服务器(103),所述预警模块(305)预警后还通过所述第三通信模块(306)将病变信息传送至所述远程服务器(103),可供医生在所述医生主机(104)访问。

4. 根据权利要求3所述的可植入医疗装置组织病变检测系统,其特征在于:所述传感器模块(201)可定期被唤醒检测所述可植入医疗装置(101)附近组织的生理参数并通过所述第一通信模块(204)与所述第二通信模块(304)传送至所述体外检测器(102),并通过所述第三通信模块(306)上传至所述远程服务器(103),医生可以通过所述医生主机(104)查看病人数据。

一种预测植入式医疗设备手术后并发症的系统

技术领域

[0001] 本发明涉及一种植入医疗系统,特别的涉及一种预测植入式医疗设备手术后并发症的系统。

背景技术

[0002] 多种可植入医疗装置(IMDS)是用于临床的植入装置,包括心脏起搏器,除颤器,其他电刺激装置包括脊髓,脑深部,神经,肌肉刺激,药物递送系统,心脏和其他生理监测器,人工耳蜗等。植入装置的外科虽然是与人体组织兼容的材料,如钛等,但是在植入人体后还是会有由于摩擦或排异导致周围组织破溃、感染的风险。在植入式医疗设备植入人体后由于摩擦、排异反应、感染等因素导致周围组织发炎、破溃;现在通常采用B超或超声显影技术对病变进行分析,该方法需要病人到医院进行检查。但是,当做过可植入医疗设备手术的患者发现伤口异常并到医院检查时,已经错过了最佳治疗时机。

[0003] 中国专利CN104958075A公开了一种使用拉曼光谱非侵入性测量皮肤厚度和血糖浓度及其校准方法,其中通过拉曼系统测量受检者皮肤厚度和血糖浓度的非侵入性方法。优点在于,其使用单个拉曼光谱以测量皮肤厚度和血糖浓度,而由同一拉曼光谱所得的皮肤厚度数据和拉曼强度数据相结合以获得更精确的血糖浓度。

[0004] 可见,在可植入医疗设备植入人体后随时检测可植入医疗设备周围皮肤厚度,并对附近组织的破溃情况进行预警,可以防止产生严重并发症。

发明内容

[0005] 本发明的目的在于克服上述技术中的不足,提供一种可植入医疗装置组织病变检测系统,包括,可植入医疗设备和体外检测器;可植入医疗设备植入患者体内,包括传感器,第一处理器模块,唤醒模块和第一通信模块;体外检测器,设置在体外,包括超声波发生模块,超声波接收模块,第二处理器模块,第二通信模块,预警模块,可植入医疗设备通过其第一通信模块可以与皮肤检测器的第二通信模块进行无线通信;传感器可包括体温传感器、病菌传感器、淀粉酶传感器、抗体传感器;体外检测器的第二处理器模块定期控制超声波发射模块和超声波接收模块检测伤口附近的皮肤厚度,当皮肤厚度变化程度超过第一病变阈值时,则可能植入医疗装置周围组织发生病变,通过第二通信模块与可植入医疗设备的第一通信模块通信,发送可能病变信息;之后处理器模块控制唤醒模块唤醒传感器进一步检测,进行体温,病菌,淀粉酶或抗体的检测,体温传感器可位于患者腋下,病菌传感器可位于手术伤口半径为3-5cm的圆形区域内,若检测结果达到第二病变阈值时,则确定植入装置附近组织病变,通过第一通信模块与第二通信模块将病变信息传送至体外检测器,第二处理器模块控制预警模块进行预警。

[0006] 进一步的,该系统还可包括远程服务器和医生主机,体外检测器还可包括第三通信模块,体外检测器的第三通信模块可以通过无线或有线连接到远程服务器,预警模块预警后还通过第三通信模块将病变信息传送至远程服务器,可供医生在医生主机访问。

[0007] 进一步的,可植入医疗装置的传感器可定期被唤醒检测可植入医疗装置附近组织的生理参数并通过第一通信模块与第二通信模块传送至体外检测器,并通过第三通信模块上传至远程服务器,医生可以通过医生主机查看病人数据。

附图说明

[0008] 图1是本发明的预测植入式医疗设备手术后并发症的系统图:

101.可植入医疗装置 102.体外监测器 103.远程服务器 104.医生主机
201.传感器 202.第一处理器模块 203.唤醒模块 204.第一通信模块
301.超声波发声模块 302.超声波接收模块 303.第二处理器模块 304.第二通信模块
305.预警模块 306.第三通信模块。

具体实施方式

[0009]

下面结合附图和实施例对本发明进一步说明。附图1示出向患者提供治疗的可植入装置组织病变监测系统示意图。可植入医疗装置组织病变监测系统包括可植入医疗装置101以及体外监测器102,可植入医疗装置可以是任何合适的向患者提供治疗的植入装置,其生成并且递送电刺激至身体神经和组织以用于多种生物紊乱的治疗,例如是向心脏提供心率管理治疗的装置,并可以包括例如可植入起搏器、心脏复率器和/或除颤器,这些装置可经由引线等向患者心脏提供治疗;又例如治疗耳聋的耳蜗刺激器、治疗失明的视网膜刺激器、产生协同的肢体运动肌肉刺激器、治疗病痛的脊髓刺激器等。可植入医疗装置还可以是用于感测患者心脏的心电信号和/或其它生理参数(例如,血氧饱和度、血压、心率、体温、呼吸频率等),并存储上述信号和/或生理参数以进行记录,供临床医生来分析。体外监测器102用于监测可植入装置附近组织是否发生病变并发出提醒。

[0010] 以下参照附图1具体说明该组织病变监测系统的结构。可植入医疗设备植入患者体内,其包括传感器201、第一处理器模块202、唤醒模块203和第一通信模块204。其中,传感器201与第一处理器模块202相联,用于将采集的一种或多种生理参数传送至第一处理器模块202,上述一种或多种生理参数可以是能够表征患者身体状况和/或表征组织病变的各种参数,例如体温、血压、血氧、病菌等,能够感测这些参数的传感器包括体温传感器、淀粉酶传感器、血压传感器、抗体传感器、病菌传感器等,体温传感器可位于患者腋下,病菌传感器可位于手术伤口半径为3-5cm的圆形区域内。传感器201可以设置为上述传感器中的一种,也可以设置为由多个传感器组成的传感器阵列。第一处理器模块202与传感器201相联,用于获取和处理由传感器201采集的一种或多种生理信号,并进行处理判断,第一处理器模块202还与第一通信模块204、唤醒模块203相联,用于控制上述两模块的操作。唤醒模块203分别与第一处理器模块202和传感器201相联,用于接收第一处理器模块202的控制唤醒传感器进行二次检测。第一通信模块204与第一处理器模块202相联,用于与第二通信模块304通信,以实现可植入医疗装置101与体外监测器102的通信。

[0011] 体外监测器102,设置在体外,与可植入医疗装置101进行数据交换以监测患者状况,其包括超声波发声模块301、超声波接收模块302、第二处理器模块303、第二通信模块304以及预警模块305。其中,超声波发射模块301、超声波接收模块302接收第二处理器模块

的命令,定期利用超声波以检测伤口附近的皮肤厚度变化。上述超声波发生模块301包括超声探头,该探头可以为常见的形状,如圆盘形,探头数量可以为一个或多个。第二处理器模块303分别与超声波发生模块301、超声波接收模块302、第二通信模块304以及预警模块305相联,控制上述模块的操作,同时第二处理器模块303存储有预先设置的第一病变阈值和第二病变阈值,用于判断可植入医疗装置周围组织是否发生病变。第二通信模块304用于与第一通信模块204通信,以发送可能病变信息。预警模块305用于对可能的病变进行预警,预警方式包括LED灯等视觉信号、蜂鸣等声音信号和/或震动等触觉信号。

[0012] 以下具体说明该可植入医疗装置组织病变监测系统的工作方式。系统具有用于日常监测的第一工作状态和用于确定病变的第二工作状态。可植入医疗装置101在正常使用过程中,系统启动即进入第一工作状态,该状态下,传感器201被配置在患者身体各采集位置,采集患者各项生理参数并记录以进行实时监控,超声波发射模块301布置在贴近患者伤口附近皮肤,接收第二处理器模块303的触发信号,定期向患者体内发射超声波,超声波脉冲透过人体皮肤、脂肪达到肌肉,肌肉反射回波信号,由超声波接收模块302接收该回波,经过对信号的预处理,再将结果发送给第二处理器模块303,对数据进行计算整理,以得到皮肤厚度,并将测量得到的皮肤厚度与存储的上一次测量的皮肤厚度相比较,当皮肤厚度变化超过预设的第一病变阈值时,则植入医疗装置周围组织可能发生病变。一旦判断有可能发生病变,系统即启动第二工作状态。此时,第二处理器模块303即启动第二通信模块304与第一通信模块204通信,第一处理器模块202控制唤醒模块203唤醒传感器201进行有针对性的二次检测,根据可能发生病变的种类进行体温,病菌,淀粉酶或抗体的检测,检测后将检测数据再次发送至第二处理器模块303,并与预设的第二病变阈值相比较,如果该二次检测结果达到第二病变阈值,则确定可植入医疗装置附近组织发生病变,立即启动预警模块305进行预警,告知患者和/或监护人员已经发生病变,需要及时处理。

[0013] 进一步地,该系统还包括远程服务器103和医生主机104,体外监测器还可包括第三通信模块306,该第三通信模块306可以通过无线或有线连接到远程服务器103。当确定发生病变后,即系统进入第二工作状态后,除控制预警模块305进行预警外,还通过第三通信模块306将病变信息传送至远程服务器103,可供医生在医生主机访问,便于医生对患者的快速处置。

[0014] 进一步地,对于长期佩戴的患者而言,可植入医疗装置101的传感器201还可以被设置为定期被唤醒检测可植入医疗装置附近组织的生理参数并通过第一通信模块204与第二通信模块304传送至体外监测器102,并通过第三通信模块306上传至远程服务器103,医生可以通过医生主机104查看病人数据。

[0015] 实施例:该系统还包括远程服务器103和医生主机104,体外检测器还可包括第三通信模块,体外检测器的第三通信模块可以通过无线或有线连接到远程服务器,预警模块预警后还通过第三通信模块将病变信息传送至远程服务器,可供医生在医生主机访问。

[0016] 可植入医疗装置的传感器可定期被唤醒检测可植入医疗装置附近组织的生理参数并通过第一通信模块与第二通信模块传送至体外检测器,并通过第三通信模块上传至远程服务器,医生可以通过医生主机查看病人数据。

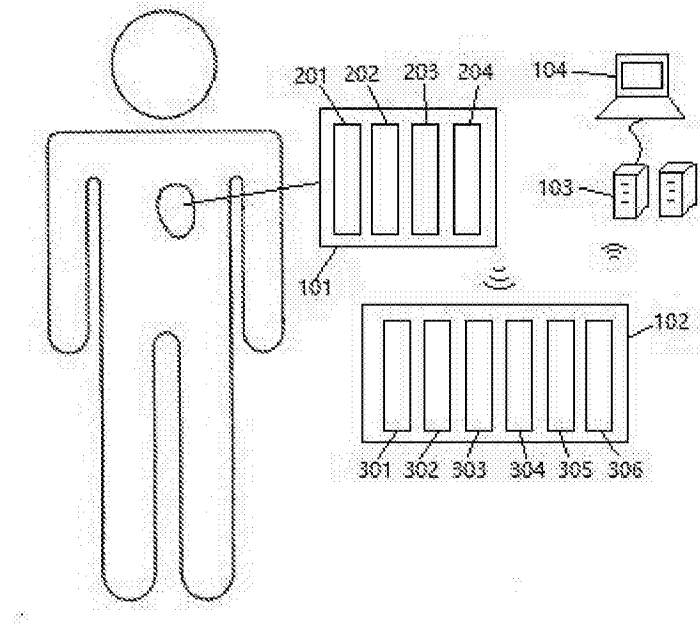


图1

专利名称(译)	一种预测植入式医疗设备手术后并发症的系统		
公开(公告)号	CN106667437A	公开(公告)日	2017-05-17
申请号	CN201611194555.X	申请日	2016-12-22
[标]申请(专利权)人(译)	北京品驰医疗设备有限公司		
申请(专利权)人(译)	北京品驰医疗设备有限公司		
当前申请(专利权)人(译)	北京品驰医疗设备有限公司		
[标]发明人	不公告发明人		
发明人	不公告发明人		
IPC分类号	A61B5/00 A61B5/01 A61B5/107 A61B8/08		
CPC分类号	A61B5/00 A61B5/0015 A61B5/01 A61B5/1072 A61B5/4848 A61B5/746 A61B8/0858		
外部链接	Espacenet	SIPO	

摘要(译)

本发明公开了一种可植入医疗装置组织病变检测系统，其包括可植入医疗设备 and 体外检测器；所述可植入医疗设备植入患者体内，包括传感器模块，第一处理器模块，唤醒模块和第一通信模块；所述体外检测器，设置在体外，包括超声波发生模块，超声波接收模块，第二处理器模块，预警模块，第二通信模块进行无线通信。该系统通过检测伤口附近的皮肤厚度进行病变的判定，还对附近组织的破溃情况进行预警，可以防止产生严重并发症。

