



(12)发明专利

(10)授权公告号 CN 106456044 B

(45)授权公告日 2019.10.18

(21)申请号 201580028908.6

(22)申请日 2015.05.29

(65)同一申请的已公布的文献号
申请公布号 CN 106456044 A

(43)申请公布日 2017.02.22

(30)优先权数据
14/292,551 2014.05.30 US

(85)PCT国际申请进入国家阶段日
2016.11.30

(86)PCT国际申请的申请数据
PCT/US2015/033080 2015.05.29

(87)PCT国际申请的公布数据
W02015/184206 EN 2015.12.03

(73)专利权人 微软技术许可有限责任公司
地址 美国华盛顿州

(72)发明人 G·K·贾斯提斯 V·L·欣戈拉尼
F·谢里夫 S·J·米那施

T·E·小麦丘 A·帕特尔
M·S·安度 S·F·威廉姆斯
M·沙克瑞 B·J·丘

(74)专利代理机构 上海专利商标事务所有限公司 31100

代理人 杨洁

(51)Int.Cl.
A61B 5/053(2006.01)
A61B 5/00(2006.01)
G04G 17/04(2006.01)
G04G 21/02(2010.01)

(56)对比文件
US 2014142403 A1,2014.05.22,
US 2014078694 A1,2014.03.20,
US 2008164999 A1,2008.07.10,
WO 2012170110 A1,2012.12.13,

审查员 陈林杰

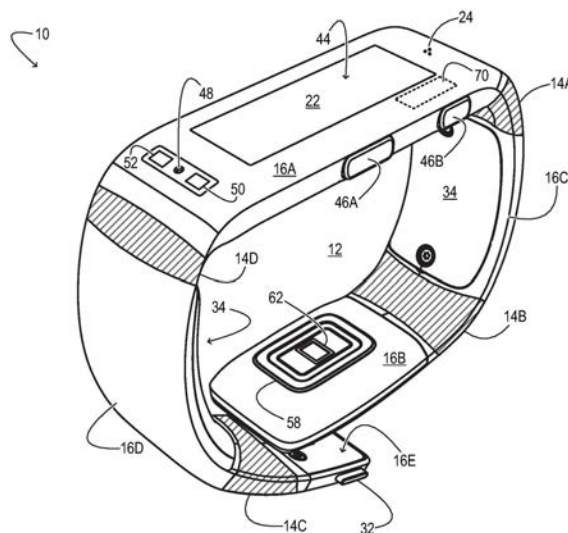
权利要求书2页 说明书6页 附图6页

(54)发明名称

可穿戴电子设备

(57)摘要

可穿戴电子设备(10)包括复合带(12)、触摸传感器显示器(22)、皮肤传感器(56),以及一系列电导体(18)。复合带(12)形成具有两个或更多个刚性段(16)和耦合在刚性段(16)之间的柔性段(14)的环。触摸传感器显示器(22)被安排在第一刚性段(16)中,而皮肤传感器(56)被安排在第二刚性段(16)中。一系列电导体(18)在第一和第二刚性段(16)之间,在柔性段(14)内运行。换言之,所述复合带(12)包括柔性印刷电路组件,其上连接了显示器(22)和传感器(56)。



1. 一种可穿戴电子设备,包括:
包括一个或多个柔性段的带;
附连到所述带的所述一个或多个柔性段的至少一个的显示承载器模块;
附连到所述带的连接到所述一个或多个柔性段的至少一个的端部的枕垫,所述枕垫被配置来啮合所述带的相对端部以形成环;
安排在所述显示承载器模块中的计算系统、触摸传感器显示器,以及皮肤电反应传感器的第一部分;
安排在所述枕垫中的皮肤电反应传感器的第二部分,其中所述皮肤电反应传感器被配置通过测量所述皮肤电反应传感器的所述第一部分和所述第二部分之间的电阻来评估佩戴者上的所述带的紧度;以及
在所述显示承载器模块和所述枕垫之间穿过所述一个或多个柔性段布设的一系列电导体。
2. 如权利要求1所述的可穿戴电子设备,其特征在于,进一步包括安排在所述显示承载器模块和所述枕垫外的能量存储单元。
3. 如权利要求2所述的可穿戴电子设备,其特征在于,所述带包括所述能量存储单元被安排在其中的第三刚性段,以及另一能量存储单元被安排在其中的第四刚性段。
4. 如权利要求1所述的可穿戴电子设备,其特征在于,所述皮肤电反应传感器响应于所述可穿戴电子设备被佩戴于其上的皮肤的电阻和/或电容来释放输出。
5. 如权利要求1所述的可穿戴电子设备,其特征在于,所述计算系统操作地耦合到所述触摸传感器显示器和到所述皮肤电反应传感器。
6. 如权利要求1所述的可穿戴电子设备,其特征在于,进一步包括安排在刚性段中并操作地耦合到所述计算系统的一个或多个环境温度传感器和皮肤温度传感器。
7. 如权利要求1所述的可穿戴电子设备,其特征在于,进一步包括安排在刚性段中并操作地耦合到所述计算系统的可见光传感器和紫外线传感器中的一个或多个。
8. 如权利要求1所述的可穿戴电子设备,其特征在于,进一步包括安排在刚性段中并操作地耦合到所述计算系统的话筒和扬声器中的一个或多个。
9. 如权利要求1所述的可穿戴电子设备,其特征在于,还包括安排在所述带的一端的带扣以及安排在所述带的相对端的带扣卡扣,并且其中所述环是通过将带扣接纳入带扣卡扣来闭合的。
10. 一种可穿戴电子设备,包括:
包括一个或多个柔性段的带;
附连到所述带的所述一个或多个柔性段的至少一个的显示承载器模块;
附连到所述带的连接到所述一个或多个柔性段的至少一个的端部的枕垫,所述枕垫被配置来啮合所述带的相对端部以形成环;
安排在所述显示承载器模块中的计算系统、触摸传感器显示器,以及接触传感器;
安排在所述枕垫中的光学脉搏率传感器,其中所述接触传感器被配置来评估所述光学脉搏率传感器针对佩戴者皮肤的紧度;以及
在所述显示承载器模块和所述枕垫之间穿过所述一个或多个柔性段布设的一系列电导体。

11. 一种可穿戴电子设备,包括:
包括一个或多个柔性段的带;
附连到所述带的所述一个或多个柔性段的至少一个的显示承载器模块;
附连到所述带的连接到所述一个或多个柔性段的至少一个的端部的枕垫,所述枕垫被配置来啮合所述带的相对端部以形成环;
安排在所述显示承载器模块中的计算系统、触摸传感器显示器、无线电,以及皮肤电反应传感器的第一部分;
耦合到所述无线电并从所述显示承载器模块延伸进入所述一个或多个柔性段的一个柔性段的天线;
支撑所述显示承载器模块并且穿过所述柔性段的半柔性金属电枢,所述半柔性金属电枢是所述天线的接地面;以及
安排在所述枕垫中的皮肤电反应传感器的第二部分,其中所述皮肤电反应传感器被配置通过测量所述皮肤电反应传感器的所述第一部分和所述第二部分之间的电阻来评估佩戴者上的所述带的紧度;
在所述显示承载器模块和所述枕垫之间穿过所述一个或多个柔性段布设的一系列电导体。
12. 如权利要求11所述的可穿戴电子设备,其特征在于,所述无线电是全球定位系统GPS接收器。
13. 如权利要求11所述的可穿戴电子设备,其特征在于,所述无线电是蓝牙无线电。
14. 如权利要求11所述的可穿戴电子设备,其特征在于,所述无线电是耦合延伸入所述带的柔性段的对应多个天线的多个无线电之一。
15. 如权利要求11所述的可穿戴电子设备,其特征在于,所述天线被维持在离所述半柔性金属电枢至少两毫米。

可穿戴电子设备

[0001] 背景

[0002] 在将电子设备设计为要被人体穿戴时考虑大量折衷。例如,功能性、电池寿命、人体工程学舒适度,以及审美,都发挥作用。在某些情况中,传统设计的电子结构的整体刚性是创建功能性的、舒适的、且有吸引力的设备的障碍。

发明内容

[0003] 本发明的一个实施例提供了可穿戴电子设备。可穿戴电子设备包括复合带、触摸传感器显示器、皮肤传感器,以及一系列电导体。复合带形成具有两个或更多个刚性段和耦合在刚性段之间的柔性段的环。触摸传感器显示器被安排在第一刚性段中,而皮肤传感器被安排在第二刚性段中。一系列电导体在第一和第二刚性段之间,在柔性段内布设。

[0004] 提供本概述以便以简化的形式介绍以下在详细描述中进一步描述的一些概念。本发明内容并不旨在标识所要求保护主题的关键特征或必要特征,也不旨在用于限制所要求保护主题的范围。此外,所要求保护的主体不限于解决在本公开的任一部分中所提及的任何或所有缺点的实现。

[0005] 附图简述

[0006] 图1A示意性地示出示例可穿戴电子设备的各方面。

[0007] 图1B和1C示出示例可穿戴电子设备的附加各方面。

[0008] 图2A和2B是示例可穿戴电子设备的分解视图。

[0009] 图3是示例可穿戴电子设备的一部分的分解视图。

[0010] 详细描述

[0011] 现在将参考以上列出的附图借助示例来描述本发明的各方面。在一个或多个图中可基本相同的组件和其它元素被同等地标识并以最小重复来描述。然而,将注意,同等地标识的各元素也可在一定程度上不同。

[0012] 图1A-C以一个非限制配置示出了可穿戴电子设备10的各方面。所示的设备采取复合带12的形式,其可被绕戴在手腕上。复合带12包括柔性段14和刚性段16。术语“柔性”和“刚性”应被理解为彼此相对,不需要绝对感觉。此外,柔性段可相对于一个弯曲模式和/或拉伸模式是相对柔性的,而对其它弯曲模式和扭曲模式是相对不易弯曲的。柔性段在某些示例中可以是弹性体的。在这些和其它示例中,柔性段可包括铰链并且柔性段的柔性度可至少部分地依赖于铰链。

[0013] 所示出的配置包括链接五个刚性段16的四个柔性段14。其它配置可包括更多或更少柔性段,以及更多或更少刚性段。在某些实现中,柔性段耦合在邻近的几对刚性段之间。

[0014] 可穿戴电子设备10的各种功能组件、传感器、能量存储单元等可分布在多个刚性段16之间。因此,如图1A中示意性地示出,居间的柔性段14的一个或多个可包括布置在邻近的刚性段之间、在居间柔性段内或贯通居间柔性段的一系列电导体18。一系列电导体可包括分配功率、接收或发送通信信号、或将来自设备的一个功能组件的控制或感测信号载至另一个的各导体。在某些实现中,一系列电导体可以以柔性印刷线路组件(FPCA,参见下文)

的形式提供,其也可物理地支持各种电子和/或逻辑组件。

[0015] 在一个实现中,闭合机制允许复合带12的端部容易的连接和分开,使得带子可闭合成环并戴在手腕上。在其它实现中,设备可被制造成弹性足够(可被拉开超过手并仍符合手腕)的连续环。替换地,该设备可具有打开的手镯形状因子,其中带的端部不彼此固定。在又一些其它实现中,更加伸长的带状可穿戴电子设备可被穿戴在用户的二头肌、腰、胸、踝、腿、头或身体其他部分上。因此,在此构想的可穿戴电子设备包括眼镜、头带、袖标、护踝带、胸带或甚至植入组织中的植入式设备。

[0016] 如图1B和1C中所示,可穿戴电子设备10包括各种功能组件:计算系统20、显示器22、扩音器24、触觉电动机26、通信套件28,以及各种传感器。在所示实现中,功能组件被集成到刚性段16—即,显示承载器模块16A、枕垫16B、电池仓16C和16D,以及带扣16E。这一策略保护了功能组件免受物理挤压、免受过热和潮湿、以及避免被暴露于皮肤上找得到的水和物质,诸如汗、乳液、药膏等等。

[0017] 在所示的可穿戴电子设备10的构造中,复合带12的一端与另一端重叠。带扣16E被安排在复合带的重叠端部处,并且接收槽30被安排在重叠的端部。如以下进一步详细示出的,接收槽具有隐蔽齿条的特征,并且带扣包括一组棘爪来啮合该齿条特征。带扣啮合到接收槽中并向前或向后滑动以适当调节。当带扣以合适角度被推入槽中时,棘爪卡入紧紧适配的设定点。当释放按钮32被同时地挤压时,棘爪从齿条特征释放,允许复合带松开或移除。

[0018] 可穿戴电子设备10的功能组件从一个或多个能量存储单元34中汲取能量。电池(例如锂离子电池)是适合该目的的一种类型的能量存储单元。替代的能量存储单元的示例包括超级以及究极电容器。典型的能量储存单元是大小按存储容量成比例缩放的刚性结构。为了提供最小刚性体积的合适的存储容量,可使用多个离散分开的能量存储单元。这些可被安排在电池仓16C和16D中,或在复合带12的任何刚性段16中。能量存储单元和功能组件之间的电子连接通过柔性段14被布线。在某些实现中,能量存储单元具有弯曲的形状以舒适地适配围绕佩戴者的手腕或其它身体部位。

[0019] 一般而言,能量存储单元34可以是可替换的和/或可再充电的。在一些示例中,再充电能量可通过通用串行总线(USB)端口36提供,该端口包括磁性锁来可释放地固定互补的USB连接器。在其他示例中,该能量存储单元可通过无线感应或环境光充电来再充电。在又一些其他示例中,该可穿戴电子设备可包括机电部件以从用户偶然的或带目的的身体动作中对能量存储单元充电。更具体地,能量存储单元可通过集成进可穿戴电子设备10中的机电发电机来被充电。该发电机可由当用户正在移动时移动的机械电枢致动。

[0020] 在可穿戴电子设备10中,计算系统20被容纳在显示承载器模块16A中并且放置在显示器22之下。计算系统操作地耦合到显示器22、扩音器24、通信套件28,以及各种传感器。该计算系统包括数据存储器38来保持数据和指令以及逻辑机40来执行指令,

[0021] 显示器22可以是任何合适类型的显示器,诸如轻薄、低功耗发光二极管(LED)阵列或液晶显示(LCD)阵列。也可使用量子点显示技术。合适的LED阵列包括有机LED(OLED)或有源矩阵OLED阵列等等。LCD阵列可以被有源地从背后照亮。然而,某些类型的LCD阵列(例如,硅上的液晶LCOS阵列)可经由环境光从正面照亮。尽管附图示出了基本上平的显示表面,这个方面不意指为必须的,因为弯曲的显示表面也可被使用。在某些使用情形中,可穿戴电子

设备10可随同显示器22被佩戴在佩戴者腕部前面,类似传统腕表。然而,将显示器置于手腕的背后可提供更大的私密性以及触摸输入的容易。为适应其中设备随同显示器被佩戴在手腕背后的使用情形,辅助显示模块42可被包括在与显示承载器模块16A相对的刚性段上。辅助显示模块可显示例如一天里的时间。

[0022] 通信套件28可包括任何适当的有线或无线通信部件。在图1B和1C中,该通信套件包括USB端口36,其可被用于在可穿戴电子设备10和其他计算机系统之间交换数据以及提供充电电源。该通信部件可进一步包括双向蓝牙、Wi-Fi、蜂窝、近场通讯和/或其他无线电设备。在一些实现中,该通信套件可包括额外的针对光通信、视距(例如,红外)通信的收发机。

[0023] 在可穿戴电子设备10中,触摸屏传感器44与显示器22耦合并且被配置成接收来自用户的触摸输入。因此,在一些实现中显示器可以是触摸传感器显示器。一般而言,该触摸传感器可以是电阻式、电容式或基于光学的。按钮传感器(例如,微动开关)可被用于探测可包括摇杆的按钮46A和46B的状态。来自按钮传感器的输入可被用于执行归位键或开-关特征,控制音频音量,话筒等。

[0024] 图1B和1C示出了可穿戴电子设备10的各种其他传感器。这样的传感器包括话筒48、可见光传感器50、紫外线传感器52,以及环境温度传感器54。该话筒向可被用于测量环境声级或接收来自用户的语音命令的计算系统20提供输入。来自可见光传感器、紫外线传感器和环境温度传感器的输入可被用于评估用户所处环境的各方面。具体而言,可见光传感器可被用来感测整体光照水平,而紫外线传感器感测设备处在室内还是室外。在某些情形中,来自可见光传感器的输出可被用来自动调节显示器22的亮度水平,或改善紫外线传感器的精确度。在所示的配置中,环境温度传感器采用热敏电阻的形式,其被安排在枕垫16B的金属包围之后,接收槽30旁边。这一位置提供了通向周围空气的直接的导通路径,同时保护传感器免受潮湿和其它环境影响。

[0025] 图1B和1C示出了一对接触传感器——安排在显示承载器模块16A上的充电接触传感器56,和安排在枕垫16B上的枕垫接触传感器58。每个接触传感器在可穿戴电子设备10被戴着时接触佩戴者的皮肤。所述接触传感器可包括独立的或协作的传感器元件来提供多个感测功能。例如,该接触传感器可提供响应于佩戴者的皮肤的电阻和/或电容的电阻和/或电容感测功能。至此,两个接触传感器例如可被配置为皮肤电反应传感器。例如,计算系统20可使用来自接触传感器的感测输入来评估该设备是否被穿戴或设备被穿戴得多紧。在所示的配置中,所述两个接触传感器之间的间隔提供用于皮肤阻抗的更准确的测量的相对长的电气路径长度。在一些示例中,接触传感器还提供该穿戴者的皮肤温度的测量。在所示的配置中,热敏电阻形式的皮肤温度传感器60被集成到充电接触传感器56中,其提供到皮肤的直接热传导路径。来自环境温度传感器54和皮肤温度传感器60的输出可被不同地应用以估计来自佩戴者身体的热通量。该度量能被使用来改善例如基于步程计的卡路里计数的精确性。除了以上描述的基于接触的皮肤传感器,各种类型的非接触皮肤传感器也可被包括。

[0026] 在所示配置中的被安排在枕垫接触传感器58内部的是光学脉搏率传感器62。该光学脉搏率传感器可包括窄带(例如,绿色)LED发射器和匹配的光电二极管来检测通过皮肤的毛细血管的脉动血流并从而提供对该穿戴者的脉搏率的测量。在某些实现中,光学脉搏率传感器还可被配置来感测佩戴者的血压。在所示的配置中,光学脉搏率传感器62和显示

器22被安排在佩戴时设备的相对侧上。为了工程上便利,脉搏率传感器可替换地被直接置于显示器之后。然而,在某些实现中,当传感器与显示器分开时更好的读取被获得。

[0027] 可穿戴电子设备10可同样包括诸如加速计64、陀螺仪66、以及磁力计68之类的运动传感部件。该加速计和陀螺仪可提供沿三条正交轴的惯性数据以及关于三条轴的旋转数据,作为结合的六个自由度。例如,该传感数据可被用于提供步数计/卡路里计数功能。来自加速计和陀螺仪的数据可与来自磁力计的地磁数据结合以便进一步定义惯性和按照地理方位的旋转数据。

[0028] 该可穿戴电子设备10还可包括全球定位系统(GPS)接收器70来确定穿戴者的地理位置和/或速度。在一些配置中,该GPS接收器的天线可以是相对柔性的并且延伸到柔性段14A。在图1B和1C的配置中,GPS接收器被远远移离光学脉搏率传感器62以减少来自光学脉搏率传感器的干扰。更一般地,为了工程上便利,可穿戴电子设备的各种功能组件——显示器22、计算系统20、GPS接收器70、USB端口36、话筒48、可见光传感器50、紫外光传感器52,和皮肤温度传感器60——可被置于同一刚性段,但是光学脉搏率传感器可被置于其它地方以减少其它功能组件上的干扰。

[0029] 图2A和2B以一个非限制配置示出了可穿戴电子设备10的内部结构的各方面。具体而言,图2A示出了半柔性电枢72和显示承载器74。半柔性电枢是复合带12的支柱,其支撑显示承载器模块16A、枕垫16B、和电池仓16B和16C。在一个实施例中,半柔性电枢可以是非常薄的钢带。显示承载器可以是使用塑料来二次铸型的金属框架。其可用机械紧固件被附连到半柔性电枢。在一个实现中,这些紧固件是铸型其中的铆钉特征,但螺丝或其它紧固件也可替代地被使用。显示承载器在显示承载器模块16A中提供合适的刚性以保护显示器22防止可能移出或损坏它的弯曲或扭曲瞬间。在所示出的配置中,显示承载器还围绕计算系统20位于其中的主印刷电路部件(PCA)76,并为主PCA提供装载特征。

[0030] 在某些实现中,可穿戴电子设备10包括主柔性FPCA 78,其从枕垫16B一路行进到电池仓16D。在所示出的配置中,主FPCA位于半柔性电枢72之下并组装到显示承载器的集成特征之上。在图2A的配置中,按钮46A和46B刺入显示承载器74的一侧。这些按钮被直接组装到显示承载器并由O形环密封。按钮对着安装到传感器FPCA 80的微动开关起作用。

[0031] 显示承载器模块16A还围住传感器FPCA 80。在刚性段16A的一端,并位于传感器FPCA之上是可见光传感器50、紫外光传感器52,和话筒48。聚甲基丙烯酸甲酯窗82被嵌入铸型到显示承载器模块16A的玻璃嵌入铸型(GIM)边框84中,在这些三个传感器之上。该窗口具有用于话筒的孔并且在内盖上(除了在紫外光传感器之上以外)被印有IR透明墨水。防水衬垫86被置于话筒之上,并且热塑性弹性体(TPE)防护罩围绕全部三个部件。防护罩的目的是声学上密封话筒并且使得该区域在从外面看时在装饰上更有吸引力。

[0032] 如上所述,显示承载器74可用塑料来二次铸型。该二次铸型做了几件事。首先,二次铸型提供了TPE二次铸型的设备将以化学方法绑定到的表面。第二,它创建了切断表面,使得当设备被用TPE二次铸型时,TPE将不许进入显示承载器仓。最后,PC二次铸型创建了用于附连显示承载器模块16A的上部部分的粘结区。

[0033] USB端口36的充电接触被二次铸型进塑料基底并回流焊接到主FPCA 78。主FPCA可被附连到半柔性电枢72的内表面。在所示的配置中,充电接触传感器56是框架形的并且围绕充电接触。它例如以铆钉特征被附连到显示承载器74正下方的半柔性电枢。皮肤温度传

传感器60(图2A或2B中未示出)被附连到充电接触传感器框架下的主FPCA,并且从框架到传感器的热传导通过传热油灰来维持。

[0034] 图2A和2B还示出了蓝牙天线88和GPS天线90,它们经由被屏蔽的连接耦合到它们各自的无线电。每个天线在显示承载器74的任一侧被附连到半柔性电枢72。在某些实施例中,半柔性电枢可用作天线的接地面。形成为FPCA并用粘合剂附连到塑料天线基底,蓝牙和GPS天线分别延伸进入柔性段14A和14D。在某些示例中,塑料天线基底在半柔性电枢和天线之间维持2毫米间隔。天线基底可通过热熔杆被附连到半柔性电枢72。TPE填料部分围绕天线基底被附连。这些TPE填料部分可防止TPE缺陷,诸如在设备正使用TPE二次铸型时下沉摄。

[0035] 还在图2A示出了附连到半柔性电枢72的内表面的金属电池仓16C和16D,使得主FPCA 78被夹在电池仓和半柔性电枢之间。电池仓具有二次铸型的边缘,该边缘和先前描述的显示承载器74塑料二次铸型作用相同。电池仓可用铸型其中的集成铆钉特征来附连。在所示的配置中,电池仓16C还包围触觉电动机26。

[0036] 如图2A所示,舱壁92被安排在并焊接到半柔性电枢72的一个端部。该特征在图3的分解视图中更详细地示出。舱壁提供了枕垫接触传感器58的附连点。半柔性电枢的另一端延伸通过电池仓16D,在那儿柔性带14C被附连。图2中为了清楚起见省略了该带,但其被示出在图1B和1C中。在一个示例中,带用电池仓中整合形成的铆钉来附连。在另一实施例中,该带的塑料端部分作为电池仓二次铸型过程的一部分被铸型其中。

[0037] 在图2A的配置中,带扣16E被附连到带14C的另一端。该带扣包括两个相对的,装载了弹簧的棘爪94,棘爪94被限制在金属片弹簧盒96中横向移动。棘爪和弹簧盒由也具有带的附连特征的带扣外壳和盖子遮蔽。两个释放钮32从带扣外壳的相对侧突出。当这些钮被同时压下时,它们将把棘爪从接收槽30的轨道中释放(如图1C所示)。

[0038] 现在转到图3,枕垫16B包括枕垫接触传感器58,其包围光学脉搏率传感器62。枕垫还包括TPE和塑料二次铸型件、内部结构枕垫容器98、和金属片或MIMS内带100。枕垫组件使用粘合剂和两个螺丝被附连到舱壁92,粘合剂用以密封防水,而两个螺丝将枕垫容器和塑料二次铸型件牢固地钳夹到舱壁。内带包括接收槽30及其隐蔽齿条的特征。在所示的配置中,内带通过粘合剂和弹簧钢卡扣102被附连到枕垫,粘合剂用于密封防水,弹簧钢卡扣在隐蔽齿条的任一侧上被焊接到内带的内部。主FPCA 78延伸通过舱壁并进入枕垫组件,抵达枕垫接触传感器58。环境温度传感器54被附连到该FPCA并被小的塑料框架包围。框架包括传热油灰来帮助维持从内带至传感器的传导路径。在传感器相对于FPCA的相对侧,泡沫弹簧(foam spring)可被用来朝着内带的内表面推动传感器、其框架、及热油灰。

[0039] 计算系统20经由本文所述的传感功能可被配置成获取关于可穿戴电子设备10的该穿戴者的各种形式的信息。必须怀着对该穿戴者的隐私的最大的尊敬来获取及使用这样的信息。因此,传感功能可在穿戴者的选择参与的约束下被实施。在其中个人数据在设备上被收集并且为了处理而传输至远程系统的实现中,该数据可以是匿名化的。在其他示例中,个人数据可被限于可穿戴电子设备,并且只有非个人的汇总数据传输至远程系统。

[0040] 将会理解,此处描述的配置和/或方法本质是示例性的,这些具体实现或示例不应被视为限制性的,因为许多变体是可行的。本文描述的具体例程或方法可以表示处理策略中的一个或多个。如此,所示或所述的各种动作可以被以所示或所述顺序、以其它顺序、并

行地执行或者被省略。

[0041] 本公开的主题包括各种过程、系统和配置以及本文公开的其他特征、功能、动作和/或属性、以及它们的任一和全部等价物的所有新颖且非显而易见的组合和子组合。

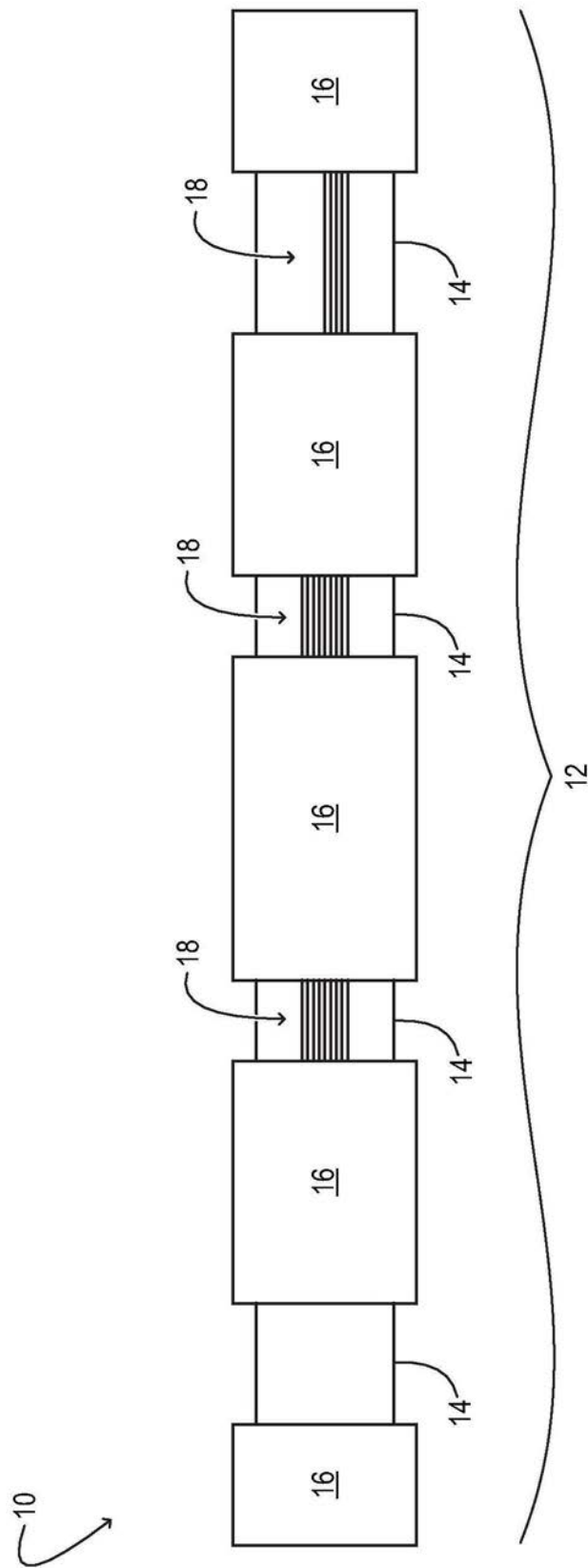


图1A

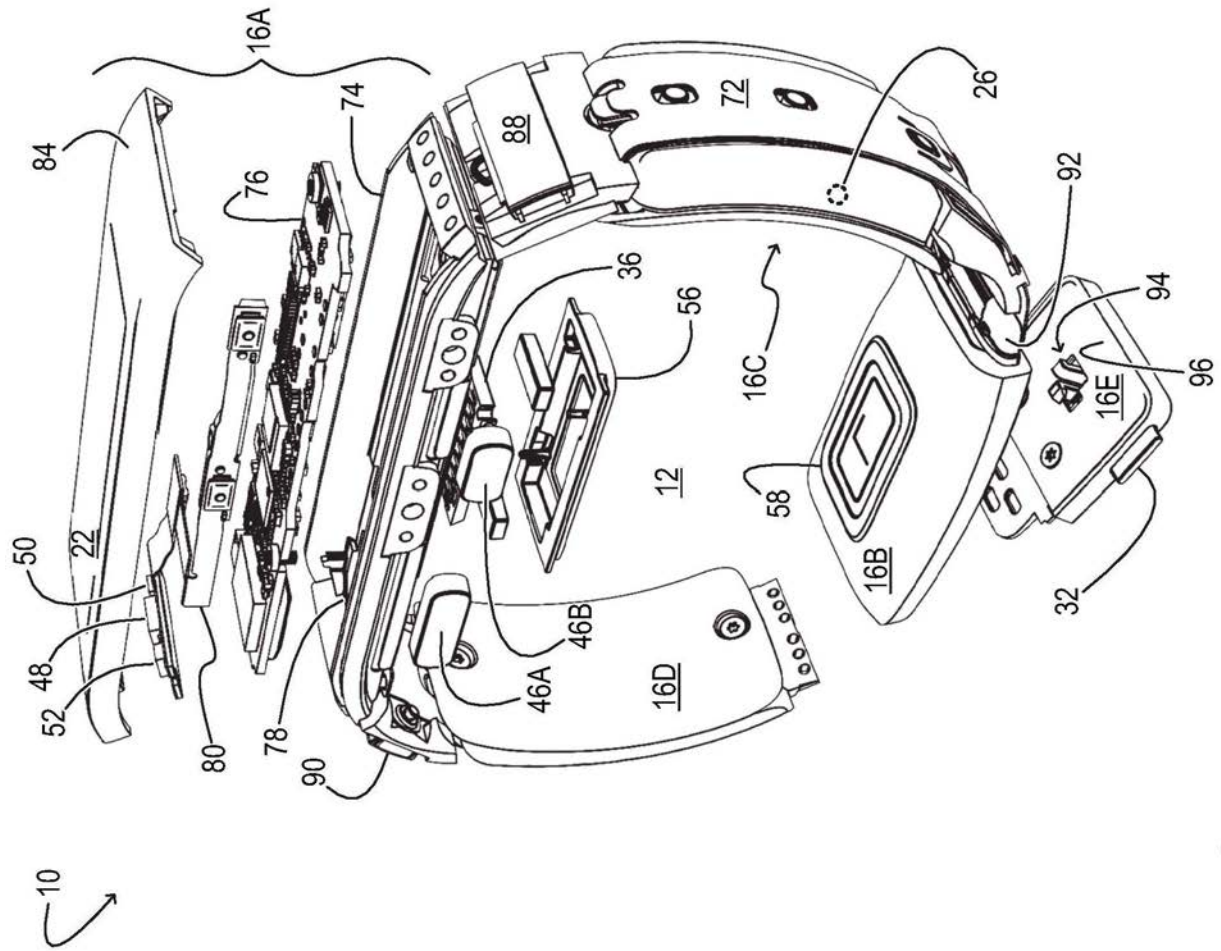


图2A

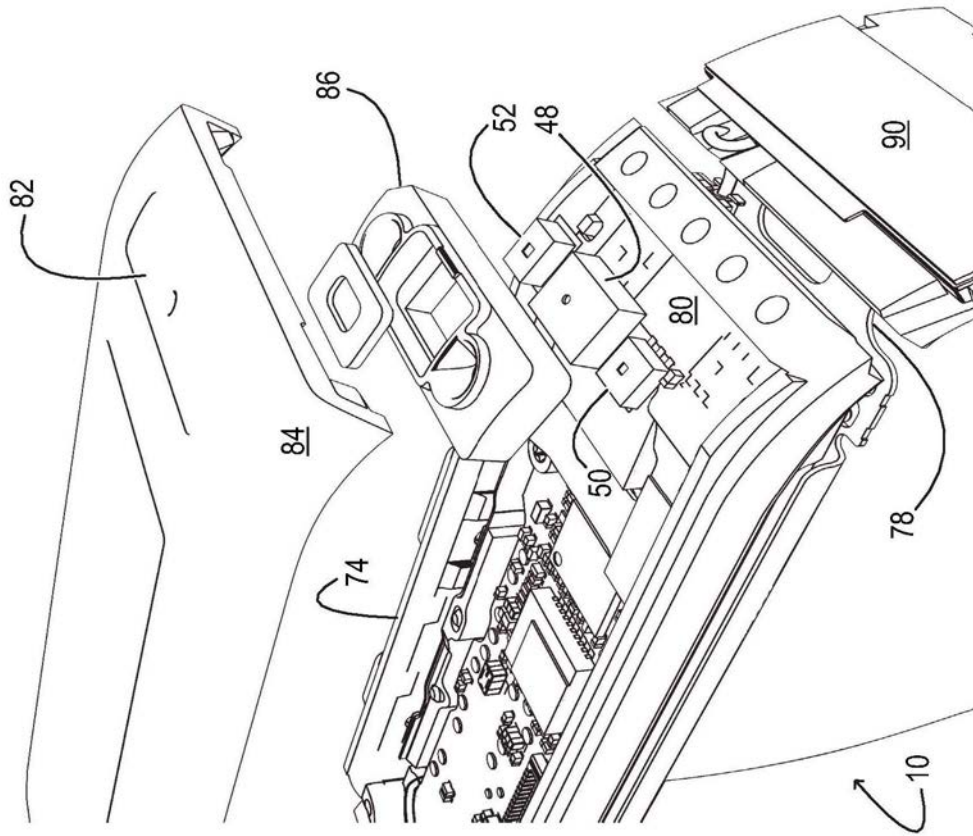


图2B

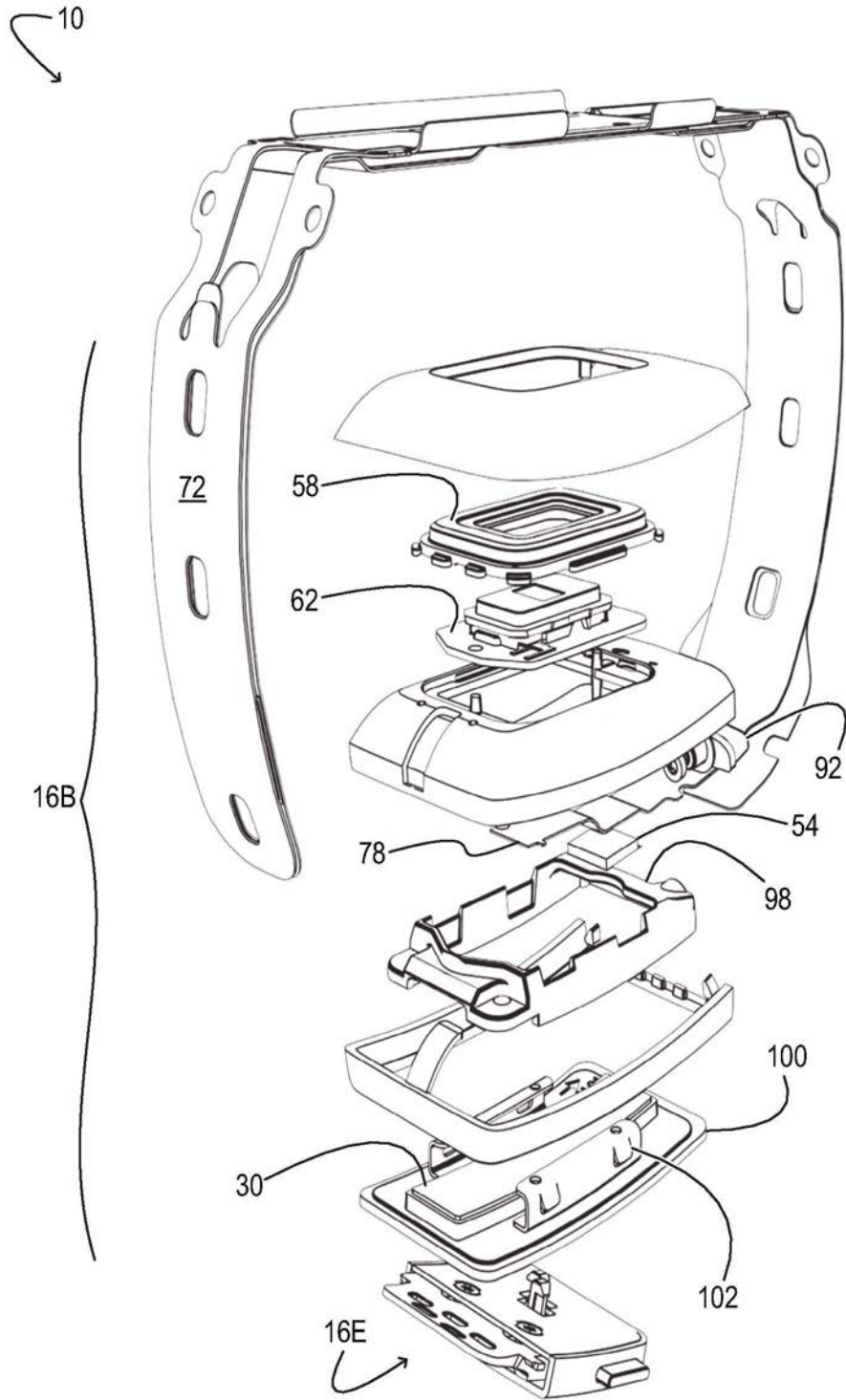


图3

专利名称(译)	可穿戴电子设备		
公开(公告)号	CN106456044B	公开(公告)日	2019-10-18
申请号	CN201580028908.6	申请日	2015-05-29
[标]申请(专利权)人(译)	微软技术授权有限责任公司		
申请(专利权)人(译)	微软技术许可有限责任公司		
当前申请(专利权)人(译)	微软技术许可有限责任公司		
[标]发明人	F谢里夫 S J 米那施 T E 小麦丘 A帕特尔 M S 安度 S F 威廉姆斯 M沙克瑞 B J 丘		
发明人	G·K·贾斯提斯 V·L·欣戈拉尼 F·谢里夫 S·J·米那施 T·E·小麦丘 A·帕特尔 M·S·安度 S·F·威廉姆斯 M·沙克瑞 B·J·丘		
IPC分类号	A61B5/053 A61B5/00 G04G17/04 G04G21/02		
CPC分类号	A61B5/01 A61B5/02438 A61B5/0531 A61B5/0533 A61B5/681 A61B2560/0242 G04G17/04 G04G21/025 G04G21/08 A61B5/0022 A61B5/0024 A61B5/02427 A61B5/1112 A61B5/6831 A61B5/7405 A61B5/742 A61B5/7475 A61B7/04 A61B2560/0214 A61B2560/0252 A61B2562/0214 A61B2562/0238 A61B2562/164		
代理人(译)	杨洁		
审查员(译)	陈林杰		
优先权	14/292551 2014-05-30 US		
其他公开文献	CN106456044A		
外部链接	Espacenet SIPO		

摘要(译)

可穿戴电子设备(10)包括复合带(12)、触摸传感器显示器(22)、皮肤传感器(56), 以及一系列电导体(18)。复合带(12)形成具有两个或更多个刚性段(16)和耦合在刚性段(16)之间的柔性段(14)的环。触摸传感器显示器(22)被安排在第一刚性段(16)中, 而皮肤传感器(56)被安排在第二刚性段(16)中。一系列电导体(18)在第一和第二刚性段(16)之间, 在柔性段(14)内运行。换言之, 所述复合带(12)包括柔性印刷电路组件, 其上连接了显示器(22)和传感器(56)。

