



(12)发明专利

(10)授权公告号 CN 105342599 B

(45)授权公告日 2018.07.10

(21)申请号 201510852012.1

A61B 5/00(2006.01)

(22)申请日 2015.11.27

A61M 37/00(2006.01)

(65)同一申请的已公布的文献号
申请公布号 CN 105342599 A

(56)对比文件

(43)申请公布日 2016.02.24

CN 204274646 U, 2015.04.22, 说明书全文, 附图1-2.

(73)专利权人 杭州正负极工业设计有限公司
地址 310000 浙江省杭州市经济技术开发区8号大街1号中策园2号标准厂房514号

CN 204274646 U, 2015.04.22, 说明书全文, 附图1-2.

(72)发明人 赵长胜

CN 104799510 A, 2015.07.29, 说明书全文, 附图1-3.

(74)专利代理机构 杭州知通专利代理事务所
(普通合伙) 33221

CN 204033323 U, 2014.12.24, 全文.

CN 104739392 A, 2015.07.01, 全文.

US 2014221797 A1, 2014.08.07, 全文.

代理人 冯燕青

审查员 王传利

(51)Int.Cl.

A61B 5/0402(2006.01)

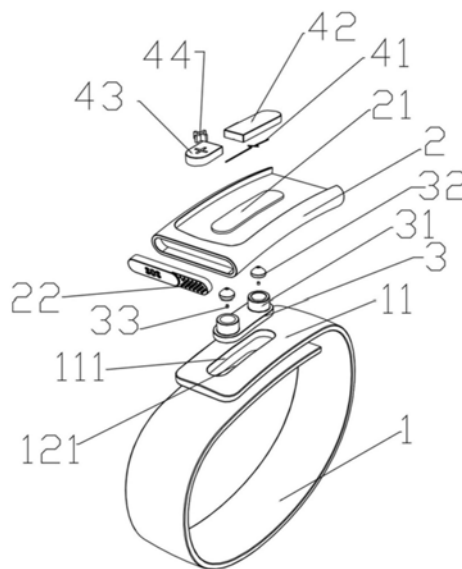
权利要求书1页 说明书3页 附图2页

(54)发明名称

一种医用手环

(57)摘要

本发明提供了一种医用手环,包括腕带和表盘,腕带具有两个端部,第一端部和第二端部,其中第一端部可拆卸地连接在表盘下方,第二端部可拆卸地连接在表盘上方;表盘内设有芯片;手环还包括储药部,储药部分别与腕带的第一端部和表盘相连接;储药部包括一个底座,底座与人体皮肤之间接触;底座上设有两个环状凸台,每个凸台内分别设有脉动传感器和硝酸甘油药物贴片。本发明的医用手环可直接佩戴在人体手腕上,通过触电检测心电图变化,实时监测,出现突发情况时,自动通过微电刺激,实现硝酸甘油药物贴片经皮给药,为心肌梗塞急性突发患者争取更长的抢救时间。



1. 一种医用手环,其特征在於,所述手环包括腕带和表盘,腕带具有两个端部,第一端部和第二端部,其中第一端部可拆卸地连接在表盘下方,第二端部可拆卸地连接在表盘上方;表盘内设有芯片;手环还包括储药部,储药部分别与腕带的第一端部和表盘相连接;储药部包括一个底座,底座与人体皮肤之间接触;底座上设有两个环状凸台,每个凸台内分别设有脉动传感器和硝酸甘油药物贴片;底座与皮肤直接接触的下表面上设有两个通孔,所述通孔的位置与硝酸甘油药物贴片位置相对应;所述脉动传感器分为上下两个部分,上部为穹顶形结构,下部为圆筒结构,所述脉动传感器下部圆筒的外部直径与储药部环状凸台的内部直径一致,硝酸甘油药物贴片位于穹顶形的内部顶面。

2. 根据权利要求1所述的医用手环,其特征在於,所述腕带第二端部设有一个固定通孔,表盘上方设有固定凸起,所述固定通孔卡套在固定凸起上,实现腕带第二端部固定在表盘上方。

3. 根据权利要求2所述的医用手环,其特征在於,表盘与腕带第二端部尾端相连的一端为筒状结构,腕带第二端部的尾端穿设于所述筒状结构内。

4. 根据权利要求1所述的医用手环,其特征在於,所述表盘上还设有报警器。

5. 根据权利要求1所述的医用手环,其特征在於,腕带第一端部上设有一个通孔,所述通孔横截面的大小和形状与储药部底盘横截面的大小和形状相匹配。

6. 根据权利要求1所述的医用手环,其特征在於,表盘下部设有两个孔,所述孔的位置和大小与储药部环状凸台的位置和大小相匹配。

7. 根据权利要求1所述的医用手环,其特征在於,所述表盘上还设有导光纤维和LED灯,导光纤维和LED灯上表面还设有透明显示器。

一种医用手环

技术领域

[0001] 本发明属于医疗器械领域,特别涉及一种医用手环。

背景技术

[0002] 急性心肌梗塞是冠状动脉急性、持续性缺血缺氧所引起的心肌坏死,心肌梗塞在发达国家更具危险性,美国每年约有150万人发生心肌梗塞,甚至每两秒就会出现一名心肌梗塞病人。而随着生活条件的提高和生活压力的增大,中国近年来急性心肌梗塞发病率呈明显上升趋势,每年新发至少50万,现患至少200万。

[0003] 临床研究证明,急性心肌梗塞常常在半夜或身边无人时突然发病,病人无法自救。而突发的抢救时间仅为五分钟,被称为黄金五分钟。如果在此时间内不进行有效救治,常常会危及生命。根据世界卫生组织估计,全世界每年有1650万人死于心血管疾病,相当于每天超过45000人因此丧命。

[0004] 但是目前市场上难以找到方便快捷的能够为病人争取抢救时间,赢得生存机会的产品。

发明内容

[0005] 本发明针对以上缺点,提供了一种医用手环,可直接佩戴于手上,以达到心电图实时监测,在突发情况下实现硝酸甘油药物贴片经皮给药,将患者的抢救时间延缓至一个小时以上的目的。

[0006] 为实现上述目的,本发明采取下述技术方案来实现:

[0007] 一种医用手环,所述手环包括腕带和表盘,

[0008] 腕带具有两个端部,第一端部和第二端部,其中第一端部可拆卸地连接在表盘下方,第二端部可拆卸地连接在表盘上方;

[0009] 表盘内设有芯片;

[0010] 手环还包括储药部,储药部分别与腕带的第一端部和表盘相连接;

[0011] 储药部包括一个底座,底座与人体皮肤之间接触;

[0012] 底座上设有两个环状凸台,每个凸台内分别设有脉动传感器和硝酸甘油药物贴片。

[0013] 进一步,所述腕带第二端部设有一个固定通孔,表盘上方设有固定凸起,所述固定通孔卡套在固定凸起上,实现腕带第二端部固定在表盘上方。

[0014] 进一步,表盘与腕带第二端部尾端相连的一端为筒状结构,腕带第二端部的尾端穿设于所述筒状结构内。

[0015] 进一步,所述表盘上还设有报警器,突发情况下,警报器报警,给周围人以提示,为患者提供救援机会。

[0016] 进一步,腕带第一端部上设有一个通孔,所述通孔横截面的大小和形状与储药部底盘横截面的大小和形状相匹配。

[0017] 表盘下部设有两个孔,所述孔的位置和大小与储药部环状凸台的位置和大小相匹配。储药部底盘从下而上插入腕带第一端部内,环状凸台插入表盘下部的孔内,实现储药部与表盘和腕带第一端部的固定连接。

[0018] 进一步,所述表盘上还设有导光纤和LED灯,导光纤和LED灯上表面还设有透明显示器,通过此处可以实时显示人体心电图。

[0019] 进一步,底座与皮肤直接接触的下表面上设有两个通孔,所述通孔的位置与硝酸甘油药物贴片位置相对应。紧急情况下,硝酸甘油药物贴片可以通过此两个通孔钻出,与人体皮肤直接接触。

[0020] 进一步,所述脉动传感器分为上下两个部分,上部为穹顶形结构,下部为圆筒结构。

[0021] 进一步,脉动传感器下部圆筒的外部直径与储药部环状凸台的内部直径一致,脉动传感器可插入环状凸台内部,并实现位置的稳固。

[0022] 进一步,硝酸甘油药物贴片位于穹顶形的内部顶面。此种设计,平时硝酸甘油药物贴片不会接触人体,待需要时,才会被下压至人体皮肤上。

[0023] 总之,本发明的有益效果为:本发明提供了一种医用手环,可以方便简洁得佩戴在人的手腕上;表盘内设有芯片,通过储药部的脉动传感器与人体手腕接触,触电检测心电图变化;储药部内设有硝酸甘油药物贴片,当出现突发紧急状况时,脉动传感器检测到人体心电图出现异常变化,反馈至芯片为心肌梗塞急性突发患者争取更长的抢救时间,通过本发明的医用手环可以将抢救的黄金五分钟延缓至1个小时以上,使得病人可以有时间通知亲友或其他人将自己送至医院抢救,从而赢得挽救生命的机会。

附图说明

[0024] 图1是本发明一个实施例中医用手环的结构分解示意图。

[0025] 图2是图1中医用手环组合后的结构示意图。

[0026] 图3是图1中医用手环另一个角度的结构示意图。

具体实施方式

[0027] 下面结合附图对本发明进行详细描述。

[0028] 图1是本发明一个实施例中医用手环的结构示意图,图2是图1中医用手环组合后的结构示意图,图3是图1中医用手环另一个角度的结构示意图。结合图1、图2和图3可知,一种医用手环,包括腕带1,表盘2和储药部3。

[0029] 本发明中腕带1直接佩戴在人体手腕处,为实现更好的使用体验和与其他部件的方便连接,腕带1适合使用弹性材料,如弹性塑料,弹性橡胶和硅胶等,本发明中优选医用硅胶,安全可靠。

[0030] 腕带1具有两个端部,第一端部12和第二端部11。

[0031] 表盘2可以根据实际需要设置为多种形状。本发明一个优选的实施例中,表盘2主体为方形。

[0032] 表盘2的主壳体也可以选用多种材料,本发明一个优选的实施例中,基于安全和性能角度考虑,优选表盘2的主壳体为聚丙烯材料(PP)。

- [0033] 腕带1的第二端部11设有一个固定通孔111。
- [0034] 表盘2上方设有固定凸起,所述固定通孔111卡套在固定凸起上,实现腕带第二端部11固定在表盘2上方。
- [0035] 表盘2与腕带第二端部11尾端相连的一端为筒状结构,腕带第二端部11的尾端穿设于所述筒状结构内。
- [0036] 筒状结构的底部设有报警器22,报警器22上设有可发光的SOS图案和声孔。突发情况下,报警器报警,给周围人以提示,为患者提供救援机会。
- [0037] 表盘1的固定凸起内设有芯片21,芯片21用于接收储药部3反馈的心电图信号,并针对该信号进行分析,发出相应指令,控制报警器22和储药部3。
- [0038] 表盘1上还设有导光纤41和LED灯,导光纤41和LED灯上表面还设有透明显示器42,通过此处可以实时显示人体心电图。
- [0039] 此外本实施例中,表盘1上还设有第一装饰件43和第二装饰件44。透明显示器42和第一装饰件43组合后的形状与固定凸起的形状一致,如图2所示,手环组合后,表盘2上表面基本为平面,美观大方。
- [0040] 储药部3包括一个底座,底座的下表面与人体皮肤之间接触。
- [0041] 底座上设有两个环状凸台31,每个凸台31内分别设有脉动传感器32和硝酸甘油药物贴片33。
- [0042] 腕带第一端部12上设有一个通孔121,所述通孔121的横截面的大小和形状与储药部3底盘横截面的大小和形状相匹配。
- [0043] 表盘2下部设有两个孔,所述孔的位置和大小与储药部环状凸台31的位置和大小相匹配。
- [0044] 储药部3从下而上插入腕带第一端部12内,环状凸台31插入表盘2下部的孔内,实现储药部3与表盘3和腕带第一端部12的固定连接。
- [0045] 底座与皮肤直接接触的下表面上设有两个通孔34,所述通孔34的位置与硝酸甘油药物贴片33位置相对应。紧急情况下,硝酸甘油药物贴片33可以通过此两个通孔34钻出,与人体皮肤直接接触。
- [0046] 脉动传感器32分为上下两个部分,上部为穹顶形结构,下部为圆筒结构。
- [0047] 脉动传感器32下部圆筒的外部直径与储药部环状凸台31的内部直径一致,脉动传感器32可插入环状凸台31内部,通过通孔34可以直接检测到人体心电图。
- [0048] 硝酸甘油药物贴片33位于穹顶形的内部顶面。此种设计,平时硝酸甘油药物贴片33不会接触人体,待需要时,才会被下压至人体皮肤上。
- [0049] 本发明虽然已以较佳实施例公开如上,但其并不是用来限定本发明,任何本领域技术人员在不脱离本发明的精神和范围内,都可以利用上述揭示的方法和技术内容对本发明技术方案做出可能的变动和修改,因此,凡是未脱离本发明技术方案的内容,依据本发明的技术实质对以上实施例所做出的任何简单修改、等同变化及修饰,均属于本发明技术方案的保护范围。

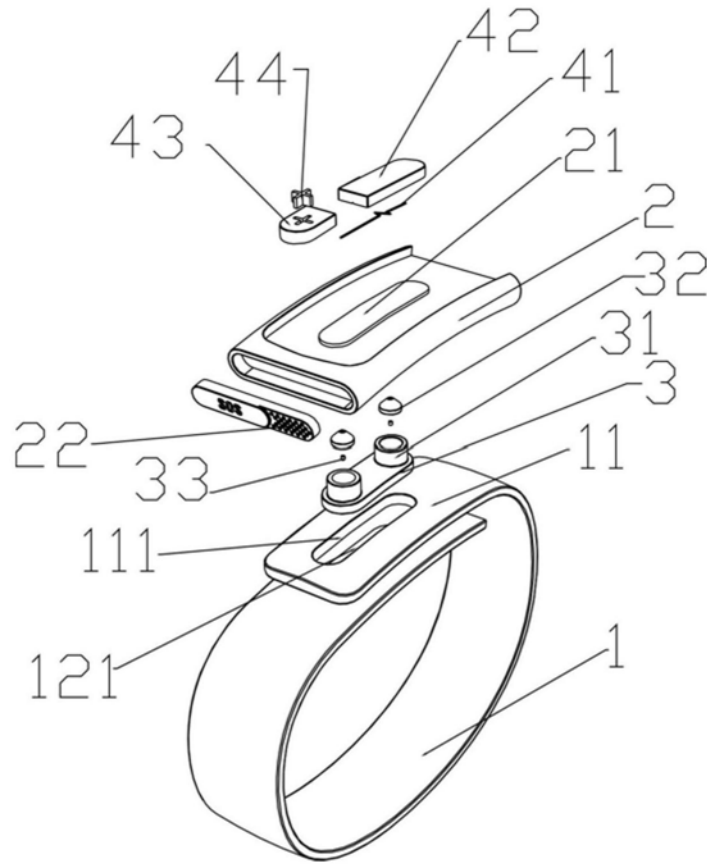


图1

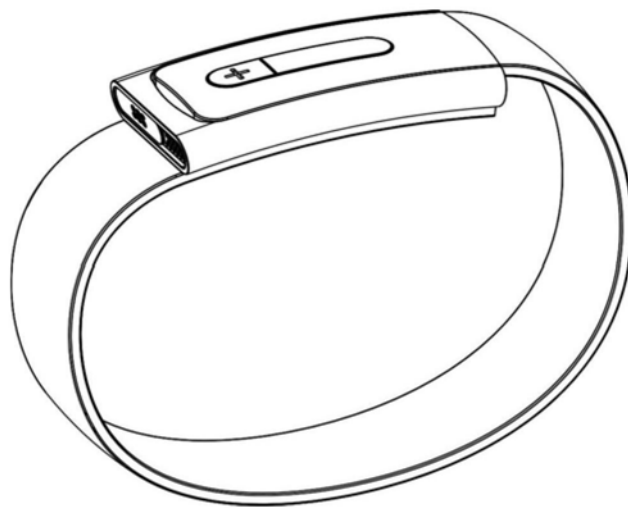


图2

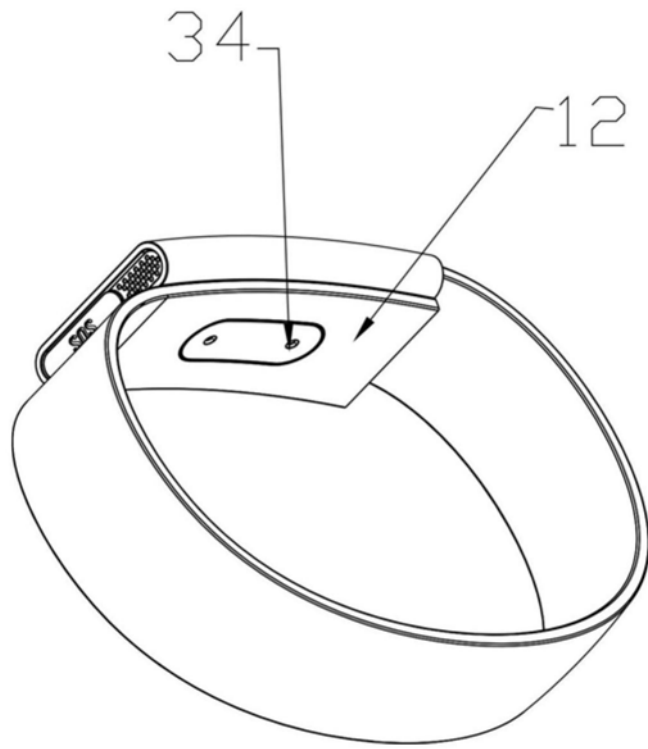


图3

专利名称(译)	一种医用手环		
公开(公告)号	CN105342599B	公开(公告)日	2018-07-10
申请号	CN201510852012.1	申请日	2015-11-27
[标]申请(专利权)人(译)	杭州正负极工业设计有限公司		
申请(专利权)人(译)	杭州正负极工业设计有限公司		
当前申请(专利权)人(译)	杭州正负极工业设计有限公司		
[标]发明人	赵长胜		
发明人	赵长胜		
IPC分类号	A61B5/0402 A61B5/00 A61M37/00		
CPC分类号	A61B5/0402 A61B5/681 A61B5/746 A61M37/00		
审查员(译)	王传利		
其他公开文献	CN105342599A		
外部链接	Espacenet SIPO		

摘要(译)

本发明提供了一种医用手环，包括腕带和表盘，腕带具有两个端部，第一端部和第二端部，其中第一端部可拆卸地连接在表盘下方，第二端部可拆卸地连接在表盘上方；表盘内设有芯片；手环还包括储药部，储药部分别与腕带的第一端部和表盘相连接；储药部包括一个底座，底座与人体皮肤之间接触；底座上设有两个环状凸台，每个凸台内分别设有脉动传感器和硝酸甘油药物贴片。本发明的医用手环可直接佩戴在人体手腕上，通过触电检测心电图变化，实时监测，出现突发情况时，自动通过微电刺激，实现硝酸甘油药物贴片经皮给药，为心肌梗塞急性突发患者争取更长的抢救时间。

