



(12) 发明专利申请

(10) 申请公布号 CN 105286106 A

(43) 申请公布日 2016. 02. 03

(21) 申请号 201510746457. 1

(51) Int. Cl.

(22) 申请日 2007. 06. 06

A41D 1/00(2006. 01)

A61B 5/00(2006. 01)

(30) 优先权数据

A61B 5/024(2006. 01)

20065391 2006. 06. 08 FI

A61B 5/04(2006. 01)

(62) 分案原申请数据

200710110732. 6 2007. 06. 06

(71) 申请人 松拓有限公司

地址 芬兰范塔

(72) 发明人 菲利普·林德伯格 基莫·佩尔努

尤卡·马尼 约尔马·利耶马克

塔皮奥·萨沃莱宁 汉努·普特基宁

亚里·阿基拉 萨图·拉赫科宁

埃里克·林德曼

(74) 专利代理机构 北京集佳知识产权代理有限

公司 11227

代理人 蔡胜有 董文国

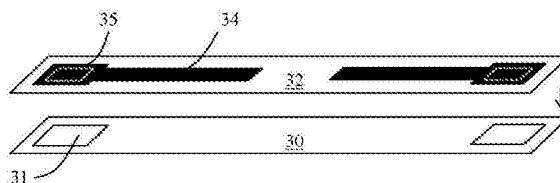
权利要求书3页 说明书7页 附图4页

(54) 发明名称

具有用于测量生理信号的传感器的穿戴服装

(57) 摘要

本发明涉及一种具有用于测量生理信号的传感器的穿戴服装。本发明涉及一种用于测量生理信号的传感器和该传感器的制造方法。该传感器包括柔性衬底 (30) 和至少一个电极 (35), 其具有信号表面, 所述信号表面与柔性衬底 (30) 的第一表面朝向相同。此外, 该传感器包括信号传输导体 (34), 其与所述电极电连接。根据本发明, 信号传输导体 (34) 以水密方式附着于衬底 (30) 的第二表面。根据本发明的传感器可靠、生产经济且使用舒适。



1. 一种具有传感器的穿戴服装制品,所述传感器用于从服装穿戴者的身体外部测量生理信号,所述传感器包括:

穿戴服装的柔性衬底,所述柔性衬底可渗透水分,所述柔性衬底具有第一端和第二端、以及第一表面和与所述第一表面相对的第二表面,

所述传感器的至少一个电极,所述电极附着于所述柔性衬底并且具有信号表面,所述信号表面延伸穿过所述柔性衬底中的开口以与所述柔性衬底的所述第一表面朝向相同的方向,以及

信号传输导体,所述信号传输导体与所述电极电连接,

其中所述信号传输导体的整个长度以水密方式附着于所述柔性衬底的所述第二表面,所述信号传输导体的所述整个长度包含在所述柔性衬底的所述第二表面上而没有延伸超过所述柔性衬底的所述第一端或所述第二端,以及

在所述信号传输导体上形成有安装区域,在所述安装区域上可附着有电子模块,

其中所述信号传输导体与位于所述安装区域中的接触区电连接,使得当所述电子模块附着到所述安装区域上时,所述安装区域中的接触区与所述电子模块电接触。

2. 根据权利要求 1 的具有传感器的穿戴服装制品,其中所述信号传输导体借助于水密性和电绝缘的层中的至少之一附着于所述衬底,所述层位于所述信号传输导体和所述衬底之间。

3. 根据权利要求 2 的具有传感器的穿戴服装制品,其中中间层永久性地附着于在所述信号传输导体下的所述衬底。

4. 根据权利要求 3 的具有传感器的穿戴服装制品,其中所述中间层布置为以使得传感器不可拉伸或拉伸性差但同时保持其柔性。

5. 根据权利要求 3 的具有传感器的穿戴服装制品,其中所述信号传输导体永久性地附着于所述中间层。

6. 根据权利要求 1 的具有传感器的穿戴服装制品,其中所述信号传输导体包含以流体形式散布的导电物质,所述导电物质选自导电墨、导电聚合物、以及具有金属-微粒内容物的涂料。

7. 根据权利要求 1 的具有传感器的穿戴服装制品,其中所述信号传输导体包含以固体形式应用的导体,所述导体选自橡胶或弹性体导体、金属导体、导电纤维、以及导电织物。

8. 根据权利要求 1 的具有传感器的穿戴服装制品,其中所述电极如下方式布置在所述衬底上:使得从所述衬底的第一表面侧存在与所述电极信号表面的直接接触连接。

9. 根据权利要求 1 的具有传感器的穿戴服装制品,其中所述电极在其厚度方向上延伸穿过整个衬底。

10. 根据权利要求 1 的具有传感器的穿戴服装制品,其中所述电极和所述信号传输导体由单层或片组成,所述单层或片由基本相同的材料形成。

11. 根据权利要求 1 的具有传感器的穿戴服装制品,其中所述传输导体位于彼此以水密方式相粘附的两个水密层之间。

12. 根据权利要求 1 的具有传感器的穿戴服装制品,其包含至少一个导体层,所述导体层如下方式排布在所述信号传输导体之下或顶部上:使得绝缘体层压材料介于所述导体层和所述信号传输导体之间。

13. 根据权利要求 1 的具有传感器的穿戴服装制品,其进一步包含至少一个置于所述信号传输导体顶部上的保护层,使得所述信号导体保持在所述传感器结构的内层中,当所述结构弯曲时所述信号导体的伸长基本上小于所述结构外层的伸长。

14. 根据权利要求 1 的具有传感器的穿戴服装制品,其中所述穿戴服装的所述衬底为织物材料。

15. 根据权利要求 1 的具有传感器的穿戴服装制品,其中所述接触区包含金属导体。

16. 根据权利要求 1 的具有传感器的穿戴服装制品,其中所述电子模块包含传输、记录或显示测量的生理信号的装置。

17. 根据权利要求 1 的具有传感器的穿戴服装制品,其包含层结构,其中具有可拆卸地相互叠置的至少三层,其中的一层形成信号传输导体,一层延伸作为织物类或弹性结构,使得它可围绕身体的一些部分而布置,以使所述电极的信号表面基本靠在皮肤上。

18. 根据权利要求 1 的具有传感器的穿戴服装制品,其中所述衬底以一体的形式从所述电极的信号表面一侧上的表面延伸到所述柔性衬底的第二表面,使得所述信号传输导体基本保持在由所述衬底材料形成的管状结构内。

19. 根据权利要求 1 的具有传感器的穿戴服装制品,其中所述柔性衬底是位于所述服装的穿戴者的胸部周围的心率带。

20. 根据权利要求 1 的具有传感器的穿戴服装制品,其中所述柔性衬底是所述服装的最内的织物层。

21. 根据权利要求 1 的具有传感器的穿戴服装制品,其中所述接触区包含压扣。

22. 根据权利要求 1 的具有传感器的穿戴服装制品,其中所述柔性衬底在所述传感器的除所述电极的区域之外的整个区域上延伸。

23. 根据权利要求 1 的具有传感器的穿戴服装制品,其中所述柔性衬底是位于所述服装的穿戴者的胸部周围的运动胸罩。

24. 根据权利要求 1 的具有传感器的穿戴服装制品,其中所述安装区配置为从所述电子模块可移除地附着。

25. 根据权利要求 1 的具有传感器的穿戴服装制品,其中所述安装区配置永久性地附着于所述电子模块。

26. 根据权利要求 1 的具有传感器的穿戴服装制品,其中所述传感器是防水的,使得当洗涤所述穿戴服装时,防止水分渗透入所述传感器中。

27. 根据权利要求 1 的具有传感器的穿戴服装制品,其中所述安装区域是圆形的并且具有集成于其中的金属接触线,使得当所述电子模块附着于所述安装区域上时,在所述安装区域中的所述金属接触线与所述电子模块电接触。

28. 一种具有传感器的穿戴服装制品,所述传感器用于从服装穿戴者的身体外部测量生理信号,所述传感器包括:

穿戴服装的柔性衬底,所述柔性衬底可渗透水分,所述柔性衬底具有第一端和第二端、以及第一表面和与所述第一表面相对的第二表面,

所述传感器的至少一个电极,所述电极附着于所述柔性衬底并且具有信号表面,所述信号表面延伸穿过所述柔性衬底中的开口以与所述柔性衬底的所述第一表面朝向相同的方向,以及

信号传输导体,所述信号传输导体与所述电极电连接并且以水密方式附着于所述柔性衬底的所述第二表面,所述信号传输导体包含在所述柔性衬底的所述第二表面上而没有延伸超过所述柔性衬底的所述第一端或所述第二端,以及

在所述信号传输导体上形成有安装区域,在所述安装区域上可附着有电子模块,并且接触区位于所述安装区域中,

其中所述信号传输导体与所述接触区电连接,使得当所述电子模块附着到所述安装区域上时,在所述安装区域中的接触区与所述电子模块电接触。

29. 根据权利要求 28 的传感器,其中所述接触区包含金属导体。

30. 根据权利要求 28 的具有传感器的穿戴服装制品,其中所述电子模块包含传输、记录或显示测量的生理信号的装置。

31. 根据权利要求 28 的具有传感器的穿戴服装制品,其中所述柔性衬底在所述传感器的除了所述电极的区域之外的基本上整个区域上延伸。

32. 根据权利要求 28 的具有传感器的穿戴服装制品,其中所述安装区域是圆形的并且具有集成于其中的金属接触线,使得当所述电子模块附着于所述安装区域上时,在所述安装区域中的所述金属接触线与所述电子模块电接触。

33. 根据权利要求 28 的具有传感器的穿戴服装制品,其中所述穿戴服装的所述衬底为织物材料。

34. 根据权利要求 28 的具有传感器的穿戴服装制品,其中所述柔性衬底是位于所述服装的穿戴者的胸部周围的心率带。

35. 一种制造具有传感器的穿戴服装制品的方法,所述传感器用于从服装穿戴者的身体外部测量生理信号,所述方法包括:

提供穿戴服装的柔性衬底,所述柔性衬底可渗透水分,所述柔性衬底具有第一端和第二端、以及第一表面和与所述第一表面相对的第二表面,

将所述传感器的至少一个电极附着于所述柔性衬底,所述电极具有信号表面,所述信号表面延伸穿过所述柔性衬底中的开口以与所述柔性衬底的所述第一表面朝向相同的方向,

将信号传输导体与所述电极电连接,所述信号传输导体的整个长度以水密方式附着于所述柔性衬底的所述第二表面,所述信号传输导体的所述整个长度包含在所述柔性衬底的所述第二表面上而没有延伸超过所述柔性衬底的所述第一端或所述第二端,以及

将电子模块附着于形成在所述信号传输导体上的安装区域,

其中所述信号传输导体与位于所述安装区域中的接触区电连接,使得当所述电子模块附着到所述安装区域上时,所述安装区域中的接触区与所述电子模块电接触。

36. 根据权利要求 35 的制造具有传感器的穿戴服装制品的方法,还包括:

将所述电子模块可拆卸地附着于所述安装区域上。

37. 根据权利要求 35 的制造具有传感器的穿戴服装制品的方法,还包括:

将所述电子模块永久性地附着于所述安装区域上。

具有用于测量生理信号的传感器的穿戴服装

[0001] 本申请是申请日为 2007 年 6 月 6 日、申请号为 200710110732.6、发明名称为“传感装置”的中国专利申请的分案申请。

技术领域

[0002] 本发明涉及传感装置。具体地，本发明涉及用于测量皮肤生理信号的新型传感器。该传感器典型地包括衬底、信号电极和传输电信号的装置。此外，本发明涉及传感器的制造方法、涉及心率带和服装 (apparel)。

背景技术

[0003] 传统的心率计、心率带 (heart rates bands) 和心率带 (heart rate belts) 通常包括由塑料制成的主体，其表面上放置靠近胸部的两个局部电极。传输心率信号电子装置典型地为构建于塑料主体之中的 wristop 装置。从电极到电子装置间的导体也在该主体内部运行，其通常借助于柔性带附着于胸部。

[0004] 由于塑料的心率带相对较厚且在使用中感觉不适，近来特别开发了使用织物材料的心率带和传感器。已在 WO 2005/032366 中公开了其中的一种。在其中所描述的方案中，利用织物材料中的导体材料直接为电极和传输导体的提供表面。然后传输导体可涂布绝缘材料，以便只有电极保持和皮肤接触和信号质量得以改善。不过，该层压材料 (laminated) 随后保留在导体处的产品表面，使得这些部位的透气性降低，它们靠着皮肤可能会感觉不舒适。

[0005] WO 2002/071935 (FI 110925) 公开了一种心率传感器，其中具有包含导电纤维的电极，在其末端有保湿层以改善电极与皮肤的电接触。该解决方案也存在信号传输导体相对于纤维材料的放置的问题，特别是在它们与电极之间产生可靠接触同时产生良好的电绝缘的问题。

[0006] WO 2003/082103 公开了一种心率传感器，其电极由织物材料模制而成。电导体可加到模型中以将它们牢固地附着于电极模制品。但是，电导体保持织物表面的松散并易受到作用于其上的机械应力。它们也可借助于热压而被粘附作为织物的一部分，但随后强干扰信号可能由皮肤通过纤维与它们连接。

[0007] US 2005/0043641 公开了一种旨在测量心率的装置，借助其内部的钩子可拆卸地附着于柔性的带或服装。尽管可附着于多件服装，但它并未消除使用传统心率带时不舒适的问题。

发明内容

[0008] 本发明旨在消除上述披露的现有技术中的缺陷，并为此目的发明了一种在穿戴制品的织物衬底上具有柔性传感器的穿戴服装制品，其易于制造。

[0009] 在根据本发明的用于测量生理信号的传感器中，外层是柔性且透湿性的衬底，其具有外表面 (第一表面) 和与之相对的内表面 (第二表面)。信号传输导体以水密的方式

被布置在衬底的内表面上,以便干扰信号不能通过衬底从皮肤上直接连通。电极的信号表面与柔性衬底的外表面朝向相同,并且电极依次与传输导体电连接。

[0010] 在根据本发明的制造传感器的方法中,采用了柔性衬底,其具有内表面和与之相对的外表面。信号传输导体与电极电连接并附着于衬底的第二表面。电极与衬底以一定的方式相对放置,使得信号表面与衬底的外表面朝向相同。

[0011] 衬底优选织物材料或其他纤维制品。电极可由例如金属、或导电塑料、弹性体、单纤维制成,或由纤维材料,如机织物或针织物制成。传输导体的材料可为金属、导电塑料、导电橡胶、导电弹性体、导电墨、导电聚合物、具有金属-微粒内容物的涂料、导电纤维、纤维束(a pack of fibres)、或者纤维制品如导电织物。

[0012] 传感器典型地包括至少三层的结构,其中有保持靠着皮肤的衬底层、第一绝缘层和导体层。此外,另一绝缘层典型地布置在导体层的第二表面上作为第四层。绝缘层的目的在于防止在运动中液体如汗液在衬底中积聚并达到导体层,并因此防止出现与信号导体的电接触以及与电极信号连接发生所不希望的干扰。

[0013] 更具体地,根据本发明的传感器,其特征不在于如以下项目 1 的特征部分所述。

[0014] 根据本发明的方法,其部分特征在于如以下项目 20 的特征部分所述。

[0015] 本发明可实现明显的优点。在根据本发明的结构中,可将结构的柔韧性和信号的可靠性与传感器的使用舒适相结合。具体地,它允许使用经测试的舒适的耐用织物衬底,在传感器全部区域完全地或者几乎完全地直接贴靠着皮肤。信号传输导体被保护以免受应力、水分和织物第二侧面上的电干扰。

[0016] 根据本发明的结构也可完全由衬底的内表面制造,在此情况下外表面贴靠于用户保持不动,除电极开口之外。因此,例如织物衬底的舒适和透气性保持良好,即使在导体处也是如此。导体也保持在织物层之后,被良好保护而不受机械应力影响。

[0017] 借助于本发明,传感器产品的结构也可以一定的方式实施使得导体结构在成品传感器产品中保持一定的位置,以便当产品弯曲时没有拉伸力作用其上,或者至少在产品外层中这样的力相当小。这样,不可拉伸的和拉伸性差的导体材料也可以使用,这在以前的技术方案中是不可能的。

[0018] 特别地,这样的结构,其中衬底、第一绝缘层、导体/电极层以及第二绝缘层结合在一起作为组合体(pack),在制造技术和使用方面是有利的。如果绝缘层在边缘相互粘附,将得到导体结构,该结构防止湿气平行传播到表面或以适当的角度传播到表面,另外,该导体结构薄且具柔韧性。这样的结构既可用于心率带也可用于服装中。

[0019] 本发明的应用的进一步的范围将通过以下给出的详细描述而变得明显。然而,应理解,所述详细描述和具体实施例虽然表示本发明的优选实施方案,但是其是仅通过说明的方式给出的,这是因为通过该详细说明本领域技术人员可以明了本发明的精神和范围内的各种变化和改变。

[0020] 本发明还涉及以下内容。

[0021] 1. 一种用于从身体外部测量生理信号的传感器,所述传感器包括:

[0022] - 柔性衬底,所述柔性衬底可渗透水分并且具有第一表面和与所述第一表面相对的第二表面,

[0023] - 至少一个电极,所述电极具有与所述柔性衬底的第一表面朝向相同的信号表面,

以及

[0024] - 信号传输导体,所述信号传输导体与所述电极电连接,

[0025] 其特征在于,所述信号传输导体以水密方式附着于所述衬底的第二表面。

[0026] 2. 根据项目 1 的传感器,其特征在于,所述信号传输导体借助于水密性且优选同时电绝缘的层附着于所述衬底,所述层位于所述信号传输导体和所述衬底之间。

[0027] 3. 根据项目 2 的传感器,其特征在于,所述中间层永久性地附着于所述衬底。

[0028] 4. 根据项目 2 或 3 的传感器,其特征在于,布置所述中间层以使得传感器不可拉伸或拉伸性差但同时保持其柔性。

[0029] 5. 根据项目 2~4 中任一项的传感器,其特征在于,所述信号传输导体永久性地附着于所述中间层。

[0030] 6. 根据上述项目中任一项的传感器,其特征在于,所述信号传输导体包含以流体形式散布的导电物质,如导电墨、导电聚合物、或具有金属-微粒内容物的涂料。

[0031] 7. 根据上述项目中任一项的传感器,其特征在于,所述信号传输导体包含以固体形式应用的导体,例如橡胶或弹性体导体、金属导体、导电纤维、或导电织物。

[0032] 8. 根据上述项目中任一项的传感器,其特征在于,所述电极如下方式布置在所述衬底上:使得从所述衬底的第一表面侧存在与所述电极信号表面的直接接触连接。

[0033] 9. 根据上述项目中任一项的传感器,其特征在于,所述电极在其厚度方向上延伸穿过整个衬底。

[0034] 10. 根据上述项目中任一项的传感器,其特征在于,所述电极和所述信号传输导体由单层或片组成,所述单层或片由基本相同的材料形成。

[0035] 11. 根据上述项目中任一项的传感器,其特征在于,所述传输导体位于彼此以水密方式相粘附的两个水密层之间。

[0036] 12. 根据上述项目中任一项的传感器,其特征在于,其包含至少一个第二导体层,所述第二导体层如下方式排布在所述信号传输导体之下或顶部上:使得绝缘体层压材料介于所述导体层之间。

[0037] 13. 根据上述项目中任一项的传感器,其特征在于,其进一步包含至少一个置于所述信号传输导体顶部上的保护层,使得所述信号导体保持在所述传感器结构的内层中,当所述结构弯曲时所述信号导体的伸长基本上小于所述结构外层的伸长。

[0038] 14. 根据上述项目中任一项的传感器,其特征在于,所述衬底为织物材料。

[0039] 15. 根据上述项目中任一项的传感器,其特征在于,其进一步包含电子模块的安装区域,其中所述信号传输导体与位于所述安装区域内的接触区电连接。

[0040] 16. 根据项目 15 的传感器,其特征在于,所述接触区包含金属导体,利用所述金属导体,以随后可拆卸的方式被引至所述安装区域的电子模块被布置形成电接触。

[0041] 17. 根据项目 15 或 16 的传感器,其特征在于,所述电子模块包含传输、记录或显示测量的生理信号的装置。

[0042] 18. 根据上述项目中任一项的传感器,其特征在于,其包含层结构,其中具有可拆卸地相互叠置的至少三层,其中的一层形成信号传输导体,一层延伸作为织物类或弹性结构,使得它可围绕身体的一些部分而布置,以使所述电极的信号表面基本靠在皮肤上。

[0043] 19. 根据上述项目中任一项的传感器,其特征在于,所述衬底以一体的形式从所述

电极的信号表面一侧上的表面延伸到所述传感器的反表面,使得所述信号传输导体基本保持在由所述衬底材料形成的管状结构内。

[0044] 20. 一种制造用于测量生理信号的传感器的方法,在所述方法中:

[0045] - 采用可渗透水分的柔性衬底,所述柔性衬底具有第一表面和与所述第一表面相对的第二表面,以及

[0046] - 在所述传感器中进一步布置电极,所述电极与信号传输导体电接触,所述电极的信号表面与所述衬底的第一表面朝向相同,

[0047] 其特征在于,

[0048] - 所述信号传输导体以水密方式附着于所述衬底的第二表面。

[0049] 21. 根据项目 20 的方法,其特征在于,所述信号传输导体附着于电绝缘和水密性材料层的一个表面,和所述材料层由其自由表面被层压到所述衬底上。

[0050] 22. 根据项目 21 的方法,其特征在于,第二电绝缘和水密性材料层进一步被布置在所述信号传输导体的自由表面上。

[0051] 23. 根据项目 20 ~ 22 中任一项的方法,其特征在于,在所述衬底中制作开口,所述电极相对于所述开口装配,使得从所述衬底的第一表面侧存在与所述电极信号表面的直接接触连接。

[0052] 24. 一种心率带,其特征在于,其包含根据项目 1 ~ 19 中任一项的传感器。

[0053] 25. 一种服装,其特征在于,其包含根据项目 1 ~ 18 中任一项的传感器,其中所述服装的最内的织物层形成所述衬底。

附图说明

[0054] 在以下部分,将参照附图对本发明的实施方案作更详细的描述,其中

[0055] 图 1-3 显示根据本发明优选的实施方案的结构分解图,

[0056] 图 4a-4c 显示在更接近电极的环境中的多种传感器结构的横截面,

[0057] 图 5 显示两面均受保护的传感器结构的横截面,

[0058] 图 6 显示传感器结合可拆卸的电子模块的使用,以及

[0059] 图 7 更详细地显示了根据一个实施方案的与可拆卸的电子模块的接触。

具体实施方式

[0060] 在图 1 中,衬底以附图标记 10 表示。开口 11 设于其中用于电极接触。防潮中间层 12 永久性地附着于衬底的顶部。也可以在中间层中设置开口 13,该开口 13 可基本与开口 11 一致。当然开口 11 和 13 也可在以后单个的工序中制作。电极 15 与衬底上的开口 11 和中间层上的开口 13 相对设置,使得从衬底 10 的外表面(从皮肤)到信号表面之间有接触连接。信号传输导体 14 附着于中间层 12。因此信号传输导体 14 借助于电绝缘的和水密层 12 附着于衬底 10,所述层 12 位于条状信号传输导体 14 和衬底 10 之间。在一端,导体与电极 15 电连接。其另一端与电子模块或模块的安装装置 19 相连。

[0061] 衬底可以由天然纤维和/或人造纤维制得的织物材料。该材料可为机织的或非机织的。它优选是自呼吸的,即可透过空气和水蒸汽,经常也能透过水。因此贴靠用户皮肤产生了舒适感觉。

[0062] 在图 2a 中,结构通过加入第二中间层 16 和表面层 18 得到进一步延伸。层 16 确保传输导体 14 的第二面也不透水。层 12 和 16 直接在各面相互粘附,使得在它们之间导体层 14 保持不透水。

[0063] 根据一个实施方案,衬底从面向皮肤的传感器一侧到与传感器相对的一侧连续完整。因此衬底可从所有的边包围由信号传输导体和一个中间层或多个中间层组成的组合体,在此情况下传感器的两个表面都将由完整的材料形成。应用到图 2a(和图 2b,将在下文作更详细的描述)的实施方案中,层 10 和 18 因此由相同的一体材料组成,其在传感器的侧面弯曲,使得将其他层包封于其中。例如,可以使用布置成管形的传感器表面元件,其中放置传感器的其他层。其他层可在被置于管状表面层中之前被层压成现成的组合体。可选地,在其他层施用之后,平面衬底层可弯曲越过各层直到传感器的另一侧并且在该侧形成接合,例如借助于粘合剂。电极的开口和电子模件的连接在管状表面元件中制作。借助于描述过的实施方案,在传感器的边缘形成了整齐的外观并避免使用分开的表面层元件。

[0064] 根据一个优选的实施方案,第二中间层 16 是电绝缘的。然后可将第二导体结构应用于其顶部。这样的第二导体结构可用于产生第二信号路径,或者电屏蔽层。因此借助于这样的结构,还可以增加感应通道,或者来自于第二表面方向的电磁干扰也能被有效消除。中间层 12 和 16 优选是同样的材料。根据中间层的厚度和导体结构,可以存在数个这样的层而不使传感器厚度有明显增加。还可以在单一层中制造更多的导体和/或它们可在不同层中重叠。

[0065] 根据一个优选的实施方案,借助于如上所描述的绝缘体-导体层叠技术,屏蔽电磁干扰的导体层置于信号传递路径 14 之下或顶部上。两个屏蔽层可进一步彼此在边缘处电连接以形成对信号导体的完全夹套。

[0066] 根据一个实施方案,中间层 12 和/或 16 由电绝缘层压材料组成。在它们层叠之前,将必需的导体施用于衬底 10 和/或在层压材料的顶部上相互叠置。这样的制造方式非常易于实施、便宜,并在施用数层之后仍保持其柔韧性。层压材料优选为柔软材料型(barrier type),通常为薄层,借助热、压力、热压、或者粘合剂而贴附。例如,用于服装工业的许多接缝层压材料(seam laminates)适于此目的。层压材料也可同时延伸到如图 1 和 2a 所示的电极 15 的环境。因此其加强了邻近电极的衬底 10 的区域并甚至可防止衬底在其中制成的孔 11 周围的磨损。

[0067] 根据一个实施方案,信号传输路径由导体物质如导电墨、导电聚合物,或者具有金属-微粒内容物的涂料组成,这些物质可以流体形式散布。这样的导体物质散布在支持层上,优选中间层 12 和/或 16 用作所述支持层。在此情形下,中间层的表面优选可直接在其上印刷,即该表面易于印刷(print-ready)。根据本发明的一个方面,给附着于织物衬底的层压材料真正提供了新的用途,即作为以液体形式应用的导体材料的基础(base)。

[0068] 信号传输导体也可包括以固体形式应用的导体,如橡胶或弹性体导体、金属导体、导电纤维或导电织物。在此情形下,导体也优选附着于上述的支持结构或中间层上。特别地,TPU 弹性体可很好地适合此目的。

[0069] 根据一个优选的实施方案,信号传输导体为非金属的,在此情况下其传导率可在例如 $10^{-10} \sim 10^{-2}$ % 的金属(铜)传导率范围内。非金属导体与存在的层叠结构的永久性结合通常比金属导体的要更简单,例如,采取用于纺织工业中的工艺。

[0070] 电极 15 和信号传输导体 14 可形成一体的结构和 / 或由相同的材料组成, 特别地是以固体形式应用而生产的导体物质。

[0071] 如上述层压材料一样, 附着于衬底的中间层可以被布置使得传感器不可拉伸或拉伸性差。在此情形下也有利地使结构的柔韧性保持良好。具体地, 如果使用拉伸性差的信号导体, 不可拉伸的中间层将是适合的。通过描述的组合体结构, 由此实现此状况, 其中层压层 (单层或多层) 可能与织物层一起, 承受作用于传感器上的力。

[0072] 图 2b 显示了特别适合心率带的结构。其中另有层 17, 其布置于电极 15 和信号传输导体 14 的顶部上, 但是在电子模块或者其安装区域 19 的下面。因此, 它形成了安装区域的基础。在层 17 中有开口 171, 层的重叠可以通过此开口以一定的方式实施, 使得传输导体 14 穿过开口 171, 或者传输导体 14 与安装区域 19 在开口 171 的位置进行接触。同时, 层 17 也可作为信号传输导体 14 的水分防护层, 并因此替代中间层 16 用于此目的。在所示的结构中, 例如, 叠层 16 的织物类表面层 18 用于使表面层 18 附着于传感器。不过, 它同时还保护并覆盖开口 171, 因此可防止与水分的接触。

[0073] 从图 4a-4c 中可以看出, 电极 45 以下述方式布置在衬底 40 上: 从衬底 40 的第一表面的一侧到信号表面 47 具有直接接触的连接。信号表面 47 优选与衬底 40 的第一表面至少在同样水平, 如图 4a 和 4c 所示。在一些应用中, 信号表面 47 也可以如图 4b 中所示方式比衬底 40 的表面水平更深, 特别是在衬底非常薄的情况下和 / 或当使用具有非常大面积的电极时。在这些图中, 层压材料或其他中间层以附图标记 42 表示, 与电极连接并直接位于层压材料 42 的顶部上的信号传输导体以附图标记 44 表示。

[0074] 电极开口优选在衬底中形成。利用几种不同的技术, 电极可通过衬底的开口或通过衬底表面而布置在开口的位置。其可以作为预制固定件而提供, 在此情况下它通常直接附着于衬底, 或附着于在其顶部上的中间层, 其中优选也有开口。如果必要, 可使用粘合剂。电极还可以被硬化, 或被缝制到衬底上。部分衬底也可被处理成具有导电性, 例如使其浸渍导体物质或用导电物质涂布衬底的纤维。适合的导电物质是导电聚合物、墨和粘合剂。电极也可各边都是绝缘的, 使得它部分不与衬底电接触或者完全不电接触, 在此情况下信号将仅通过信号表面与电极连接, 甚至当衬底是湿的时。

[0075] 参照图 5, 在应用电极 55 和信号传输导体 54 之后, 传感器的结构可以以一定的方式有利地延伸, 使得信号传输导体 54 保持在传感器结构的内层中。这优选以下述方式发生: 当成品结构被弯曲时, 传输导体 54 的伸展基本上小于结构的外层 50、56 的伸展。因此, 具有相对类似的伸长和弯曲性质的这种材料层 50、52、56、58, 或层结构优选在导体层 54 的两侧。它们的伸长通常彼此相差最大为 30%, 优选为小于 15%。在此情形下, 信号传输导体将本质上保持在结构弯曲伸长的零轴 (zero axis) 上。这种实施方案将在使用传感器时保护导体不受到不必要的伸长和收缩, 并允许传感器被压紧到小空间中而没有损伤, 例如卷形物。如果导体层错误地相对于传感器层布置, 则传感器的洗涤, 特别是机洗, 也将会给导体层施加机械应力。

[0076] 根据本发明的传感器特别适用于从皮肤监测心率, 例如从胸部监测。因此传感器典型地还包括如前所述的第二电极和相应的第二信号导体, 该第二信号导体将置于胸部的不同侧面。传感器也可用于测量身体其他的电功能或性质, 例如测量皮肤的传导率和脂肪百分率, 以及测定肌肉活性 (muscle activation)。

[0077] 传感器可制成作为心率带的一部分,或者作为例如内衣、运动服、头带(head band)或胸罩的固定部分,在该情况下这些物质的织物材料可作为传感器的衬底。由于其结构,它可做得非常薄和密集,可被洗涤而不致使水分渗入传感器的内部。

[0078] 为了放置在皮肤上,上述层叠结构中的一些层可延伸到实际传感区域的外部。当被结合到服装中时,该层典型地为衬底层,但用于心率带中时,例如,要拉伸环绕在胸部的弹性带也可从结构的其他一些层延续而制成。通常,在这样的构造中有永久性地相互叠置的至少三层,其中的一些层形成信号导体层,一层延伸作为织物类或弹性结构,这样其可围绕身体的一些部分而布置,以便使电极的信号表面基本上靠在皮肤上。如上所述,至少一层和优选两层另外形成防湿层以保护传输导体。

[0079] 可以参考的一个具体实施方案是心率带的应用,其中描述的传感器结构与弹性带(belt)或带(band)结合在一起,其在工厂被制得“过长”,此部分可被剪掉以便带的剩余长度适合使用者的身体。连接件可附于带的末端,其能与连接于传感器的计数器元件(counter piece)相适配。带也可缝制或粘合而形成一体的环,在此情形下将不需要塑料部件(plastic components)。带的单个配件(individual fitting)可由代理商制作,如在运动商品店。特别地,单独装好的心率带使得可能避免使用塑料的长度调节件,因为其与实际带(belt)或带(band)相比典型地要厚,在工作中可能使人不舒服。

[0080] 此外,除了电极-信号传输导体外,其他导体也可被层压到传感器结构中。这样的例子有天线和结合到所述服装/装置整体中的与其他电/光学功能有关的其他电/光学导体。

[0081] 借助于所述的传感器结构,可制造医用传感器,如用于脑电图(EEG)或心电图(ECG)的传感器。其中可有数十乃至数百个测量通道。这样的传感器制造经济、耐用、可清洗且对患者来说舒适。下述事实可减轻患者对测试的恐惧:各通道的信号途径可被可靠地和不被注意地结合到纤维构造中,因此使得测量装置具有令人愉快的外观。

[0082] 参考图6,传感器可进一步包括用于电子模块610的安装区域69,信号传输导体64可与其连接。在此情况下,传输导体64与位于安装区域69内的接触区电连接。安装区域可包括例如如图7中所示的环结构79,金属接触环720被结合到其中。图7还显示了实现信号传输导体74和接触线720之间的接合730的一种可能的方法。接合730优选采用接合模制技术制作,其可制出具有良好导电性的耐久接合。模制技术也可用于辅助产生耐久接合730,例如在传输导体14中使用输出导电物质时。电子模块可有利地采用以后能拆卸的方式进行安装。典型地,安装区域或者电子模块中的接触部件在安装该模块时是柔性的,以产生良好的接触。这样的传感装置也将能承受机洗。电子模块也可以其他方式连接到传输导体上,例如,借助于压扣(pressstuds)。

[0083] 电子模块通常包括传输、记录或显示测量的生理信号的装置。典型地,它包括无线信号发送器,其终端设备例如为wristop电脑、电脑、或一些其他的心率监测器。

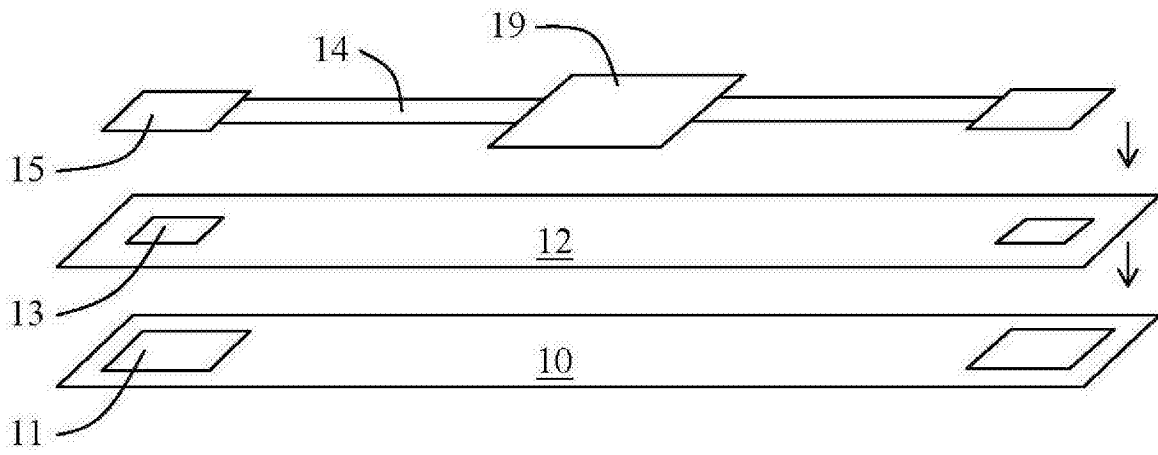


图 1

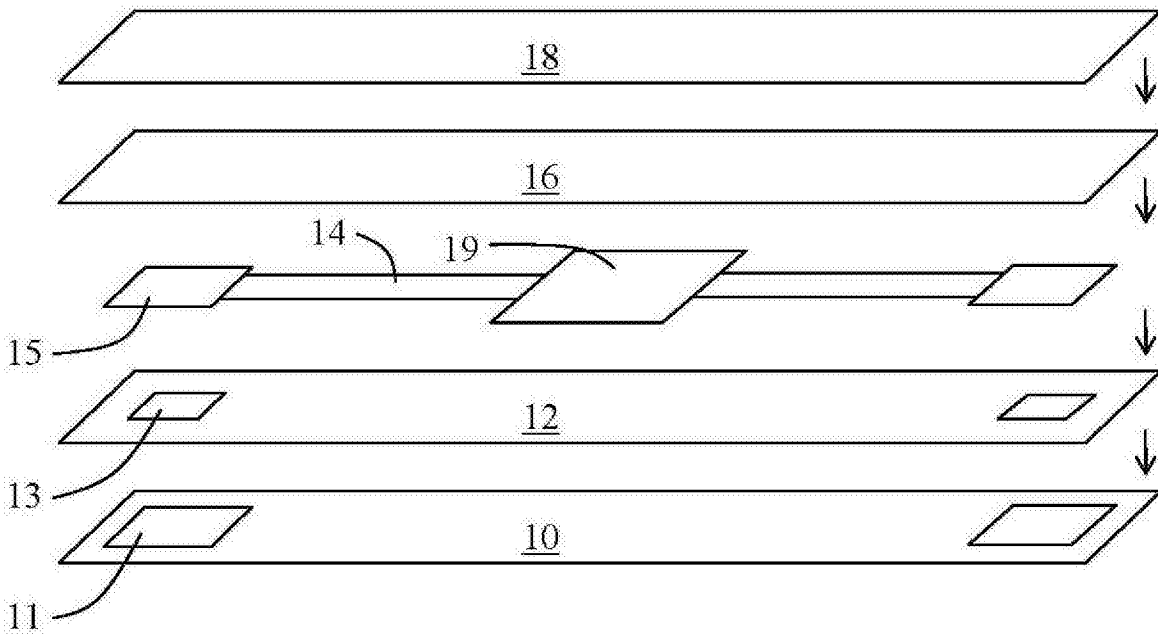


图 2a

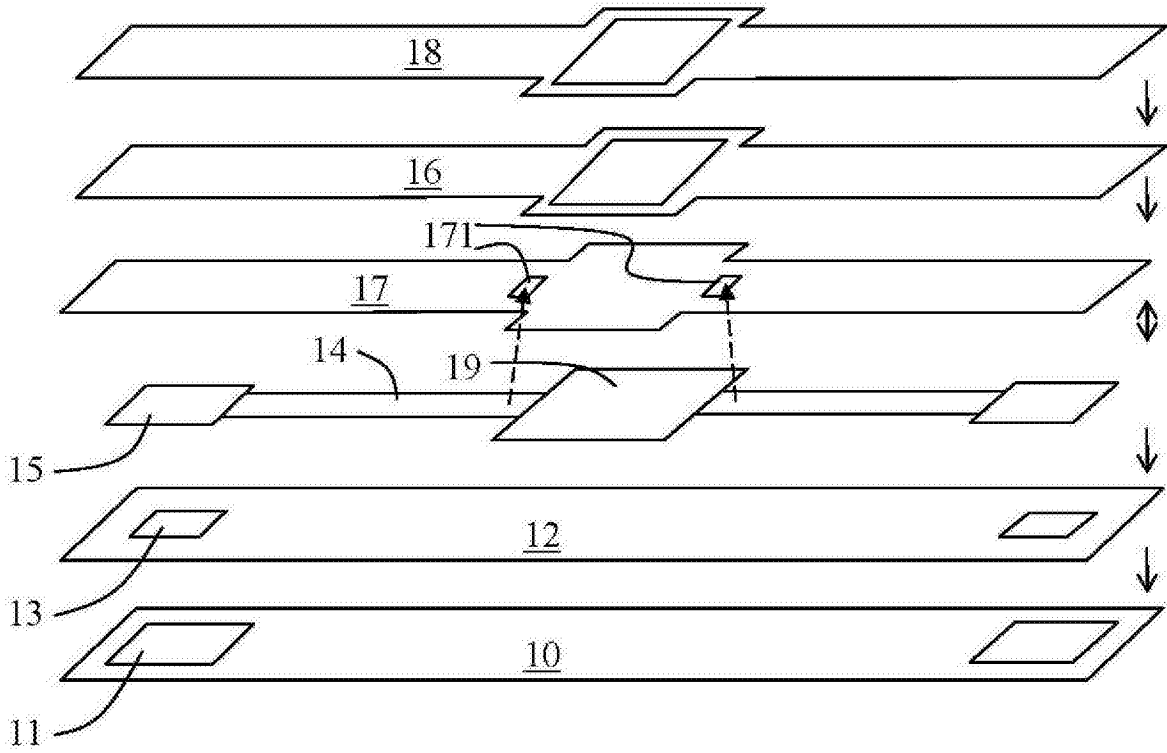


图 2b

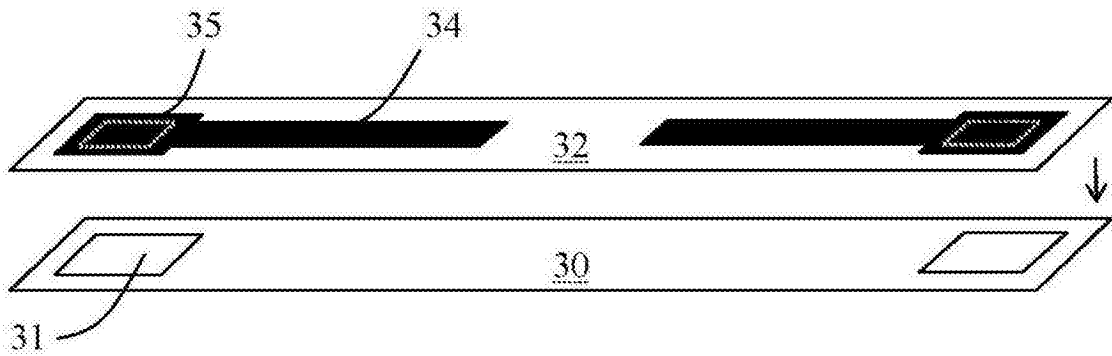


图 3

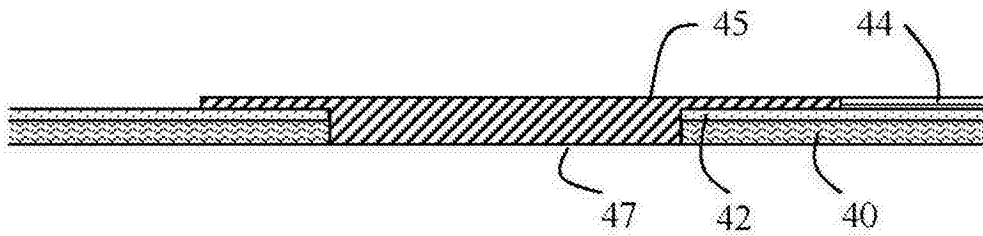


图 4a

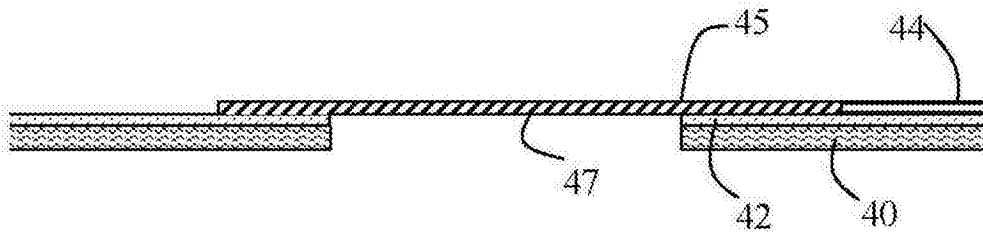


图 4b

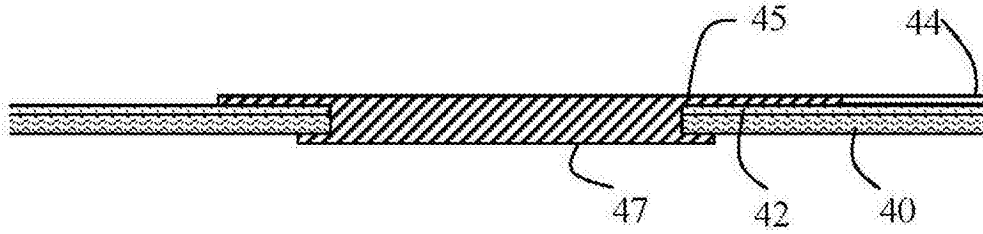


图 4c

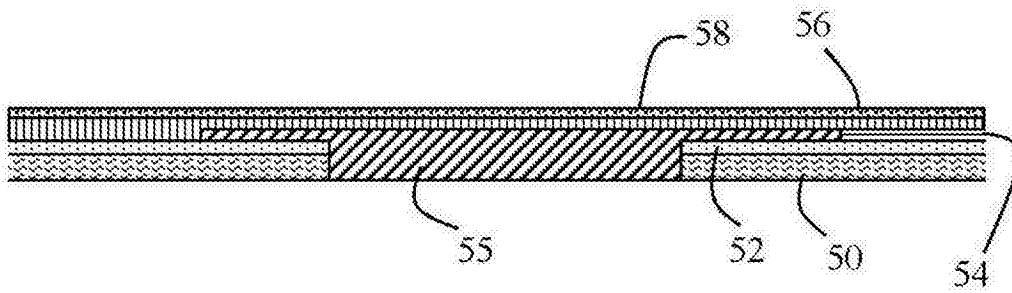


图 5

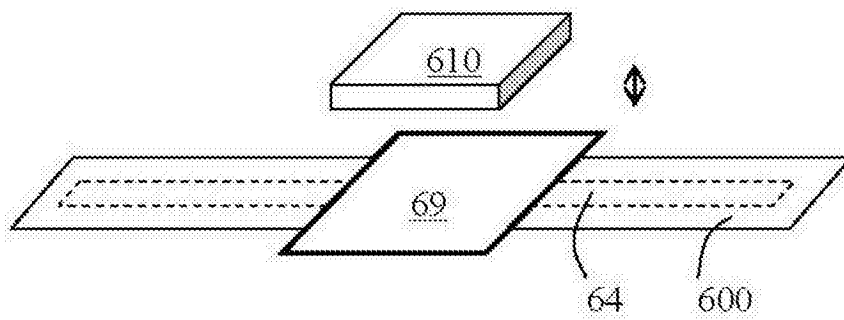


图 6

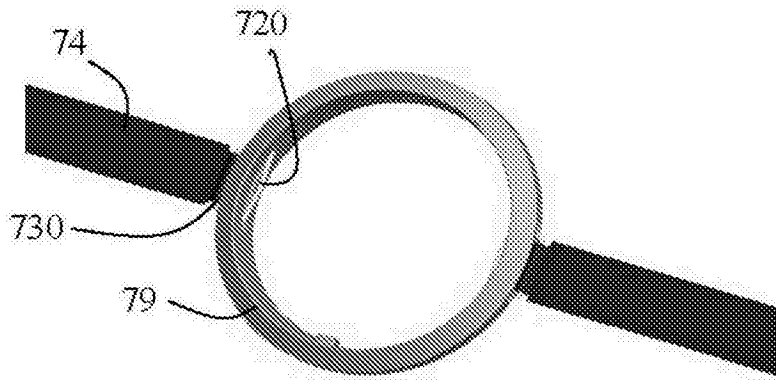


图 7

专利名称(译)	具有用于测量生理信号的传感器的穿戴服装		
公开(公告)号	CN105286106A	公开(公告)日	2016-02-03
申请号	CN201510746457.1	申请日	2007-06-06
[标]申请(专利权)人(译)	松拓有限公司		
申请(专利权)人(译)	松拓有限公司		
当前申请(专利权)人(译)	松拓有限公司		
[标]发明人	菲利普·林德伯格 基莫·佩尔努 尤卡·马尼 约尔马·利耶马克 塔皮奥·萨沃莱宁 汉努·普特基宁 亚里·阿基拉 萨图·拉赫科宁 埃里克·林德曼		
发明人	菲利普·林德伯格 基莫·佩尔努 尤卡·马尼 约尔马·利耶马克 塔皮奥·萨沃莱宁 汉努·普特基宁 亚里·阿基拉 萨图·拉赫科宁 埃里克·林德曼		
IPC分类号	A41D1/00 A61B5/00 A61B5/024 A61B5/04		
CPC分类号	A61B5/04 A61B5/0245 A61B5/6831 A61N1/22 Y10T29/4913		
优先权	2006005391 2006-06-08 FI		
其他公开文献	CN105286106B		
外部链接	Espacenet SIPO		

摘要(译)

本发明涉及一种具有用于测量生理信号的传感器的穿戴服装。本发明涉及一种用于测量生理信号的传感器和该传感器的制造方法。该传感器包括柔性衬底(30)和至少一个电极(35)，其具有信号表面，所述信号表面与柔性衬底(30)的第一表面朝向相同。此外，该传感器包括信号传输导体(34)，其与所述电极电连接。根据本发明，信号传输导体(34)以水密方式附着于衬底(30)的第二表面。根据本发明的传感器可靠、生产经济且使用舒适。

