



(12) 发明专利申请

(10) 申请公布号 CN 105147227 A

(43) 申请公布日 2015. 12. 16

(21) 申请号 201510737419. X

A61B 5/00(2006. 01)

(22) 申请日 2015. 11. 03

(71) 申请人 重庆邮电大学

地址 400065 重庆市南岸区黄桷垭崇文路 2 号

(72) 发明人 刘圣蓉 刘芳芳 冉鹏 吕德卫  
王伟 庞宇 王柚鑫 李章勇

(74) 专利代理机构 北京同恒源知识产权代理有  
限公司 11275

代理人 赵荣之

(51) Int. Cl.

A61B 1/00(2006. 01)

A61B 5/07(2006. 01)

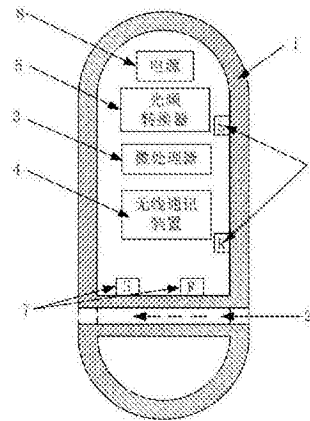
权利要求书2页 说明书7页 附图2页

(54) 发明名称

基于红外光谱检测消化道病变的检测装置及方法

(57) 摘要

本发明公开了一种基于红外光谱检测消化道病变的检测装置,包括胶囊壳、设置于胶囊壳内的信号处理模块、信号采集模块和无线通讯装置,所述信号采集模块用于分别采集消化液的光谱信号和消化道的光谱信号,所述信号处理模块用于处理采集到的消化液的光谱信号和消化道的光谱信号,所述无线通讯装置用于将信号处理模块的处理结果发送给外部终端;所述胶囊壳上设置有导流通孔,所述信号采集模块包括消化液检测模块和消化道检测模块,所述消化液检测模块设置于导流通孔的孔壁上,所述消化道检测模块设置于胶囊壳的侧壁上。本发明使用两路检测法,从消化液和消化壁两方面采集红外光谱信号,可以多方位测量消化道。结合两路光谱信号对消化道进行分析更全面,提高分析精确度。



1. 一种基于红外光谱检测消化道病变的检测装置,其特征在于:包括胶囊壳(1)、设置于胶囊壳内的信号处理模块、信号采集模块和无线通讯装置,  
所述信号采集模块用于分别采集消化液的光谱信号和消化道的光谱信号,  
所述信号处理模块用于处理采集到的消化液的光谱信号和消化道的光谱信号,  
所述无线通讯装置用于将信号处理模块的处理结果发送给外部终端。
2. 根据权利要求1所述的基于红外光谱检测消化道病变的检测装置,其特征在于:所述胶囊壳(1)上设置有导流通孔(2),所述信号采集模块包括消化液检测模块和消化道检测模块,所述消化液检测模块设置于导流通孔的孔壁上,所述消化道检测模块设置于胶囊壳的侧壁上。
3. 根据权利要求2所述的基于红外光谱检测消化道病变的检测装置,其特征在于:所述导流通孔(2)位于所述胶囊壳(1)的中下部。
4. 根据权利要求1所述的基于红外光谱检测消化道病变的检测装置,其特征在于:所述信号处理模块包括光频转换器(5)和微处理器(3),所述光频转换器(5)将光谱信号转换为数字信号后传递给所述微处理器(3),所述微处理器(3)的输出端连接无线通讯装置(4)。
5. 根据权利要求2或3所述的基于红外光谱检测消化道病变的检测装置,其特征在于:所述消化液检测模块包括消化液检测红外对管,所述消化液检测红外对管(7)包括设置于导流通孔同一侧孔壁上的消化液检测红外发射管S和消化液检测红外接收管R,消化液检测红外发射管S发射的红外光穿过导流通孔(2)内的消化液后,经导流通孔(2)的孔壁反射给消化液检测红外接收管R。
6. 根据权利要求2或3所述的基于红外光谱检测消化道病变的检测装置,其特征在于:所述消化液检测模块包括消化液检测红外对管,所述消化液检测红外对管(7)包括设置于导流通孔相对侧孔壁上的消化液检测红外发射管S和消化液检测红外接收管R,消化液检测红外发射管S发射的红外光穿过导流通孔(2)内的消化液后,透射光被消化液检测红外接收管R接收。
7. 根据权利要求2或3所述的基于红外光谱检测消化道病变的检测装置,其特征在于:所述消化道检测模块包括消化道检测红外对管(6),所述消化道检测红外对管(6)包括设置于胶囊壳同一侧壁上的消化道检测红外发射管S和消化道检测红外接收管R,消化道检测红外发射管S发射的红外光穿过胶囊壳侧壁后,经消化道反射给消化道检测红外接收管R。
8. 一种基于红外光谱检测消化道病变的检测方法,其特征在于:根据消化液不同的颜色,对消化道是否有异常进行判断,具体方法为:  
利用红外光对消化道进行照射;  
采集消化道的红外光谱;  
根据红外光光谱对消化液的颜色进行判断;  
当出射光强明显小于X时,消化液为黄色或白色;当出射光强大于X时,消化液为棕色;  
当出射光强在X值上下浮动时,消化液为红色;  
根据消化液的颜色判断消化道是否发生病变。
9. 一种基于红外光谱检测消化道病变的检测方法,其特征在于:利用消化道液的光谱

信息和消化壁的光谱信息,定位消化壁的出血区域,具体方法为:

在一段时间内采集消化道和消化壁的光谱信息,

当在时间  $T_1$  处,  $A > X$  且  $B > Y$  或者  $A < X$  且  $B < Y$  则表示在该处正存在出血或异常症状,可进行标记;若在时间  $T_2$  处,  $A > X$  或  $A < X$ ,  $B = Y$  则表示消化壁无出血症状,消化液中含有血液成分,已经离开出血区域;其中  $X$  为正常消化液出射光强,  $Y$  为正常血氧饱和度临界值,  $A$  为消化液出射光强,  $B$  为消化壁血氧饱和度值。

## 基于红外光谱检测消化道病变的检测装置及方法

### 技术领域

[0001] 本发明涉及医疗仪器领域,特别涉及一种基于红外光谱的消化道(包括消化液和消化道壁红外光吸收谱)检测方法及微型装置。

### 背景技术

[0002] 消化道功能紊乱性疾病在世界范围内发病率较高且有日渐上升的趋势,而消化道疾病与消化道生理参数及其变化规律存在密切关系,这种对应关系的研究和消化道疾病的诊断都直接依赖于对消化道生理参数的检测,胃肠消化道生理参数检测作为获取胃肠孔活动主要手段之一,可以有效地获取出胃肠孔生理、病理情况的变化,从而为医生的诊疗提供帮助。目前,有关胃肠孔医学信息的临床检测方法有多种,包括:胃肠孔测压,胃排空测定,肠管通过时间测定,pH测定,胃肠电图、实时超声显像,放射性核素检查,内窥镜探测、X线检查等,检测的医学信息主要包括图像、压力、温度、pH值等。

[0003] 从上世纪50年代开始,出现了多类无线电体内测量胶囊,具有代表性的有1957年Karolinska医院的Bertil Jacobson教授研制了一种无线电遥测胶囊用来将痢疾病人小肠内的压力波发送到体外。Stuart Machay博士和V.K Zwrokin等也研究了类似的体腔内无线电测压胶囊。1962年,日本的Nagumo,Uchiyama等人研制了称为“回波式胶囊”的体内测量胶囊。由于受到当时技术条件的限制,这一时期研制的这类无线电胶囊都由各种分立元件构成,其内部电路的规模和集成度很低,精度较差,系统可靠性不高等缺陷,所以这类胶囊一直都没有投入实际的临床应用。

[0004] 20世纪90年代,随着微电子技术和微机电技术的发展,各种微型集成电路和微型传感器相继出现,这给无线胶囊提供了新的发展方向,也使很多研究得以重新开展。其中代表性的有中国预防医学会的Guan-Xiong-Zhou研制的测量体内无线电胶囊。日本的Akihiko Uchiyama研制了pH值测量胶囊。美国的N.M Prakash等人研制了一种利用测量磁场角度变化来反映胃肠孔动力的测量装置。

[0005] 2000年左右生物遥测系统获得了新的发展,开始面向用于临床的高集成度、高可靠性的医学设备方向发展。2001年以色列Gavriel D. Meron等人研究的胶囊式内窥镜M2A,现改成PillCam。可用于临床,检测胃肠孔的部分图像。2002年美国Medtronic公司研制了Bravo无线便携式食管pH监测系统,主要针对胃酸反流疾病的诊断。2005年美国研制了Smartpill™pH.P药丸,采集胃肠孔内压力、温度和pH值信息。英国Glasgow研制了一系列胶囊状的微型集成化的传感系统,用于人体胃肠孔生理参数的监测。意大利的Pietro Valdastrri等人于2004年研制了胃肠孔压力参数遥测系统等。

[0006] 伴随着随着科学技术的进步,微电子技术、MEMS技术、通信技术的发展,人体肠胃孔无创的检查系统也在这一背景下取得了长足的进步。该系统主要由生物遥测胶囊、体外数据接收装置和数据处理系统构成。这种新型的监测生理参数的胶囊系统主要研究的方向有两大类,一类是通过传感器等测量胃肠孔的压力、温度和pH值,例如全消化道多生理参数无创检测系统(专利号:CN102068240A);另一类则是通过微型摄像头直接采集胃肠孔的

部分图像,例如胶囊内窥镜(专利号:CN103356153A)。它可以根据生理参数的差异来诊断胃肠孔疾病或者通过获取的部分胃肠部图像来诊断胃肠孔疾病。据统计了解,这两种类型的胶囊能获得温度、pH值、细菌浓度、出血点和胃酸反流等参数。而本文提出的胶囊既不是通过摄像获取消化道图片信息再进行分析,也不是利用传感器测量。本文提出了一种新型的基于红外光谱的消化道检测胶囊技术这个概念,该技术通过提取消化液和消化壁的光谱信号,检测消化道是否有病变情况。

## 发明内容

[0007] 有鉴于此,本发明的目的是提供一种基于红外光谱的消化道病变检测装置。

[0008] 本发明的目的是通过以下技术方案来实现的,一种基于红外光谱检测消化道病变的检测装置,包括胶囊壳、设置于胶囊壳内的信号处理模块、信号采集模块和无线通讯装置,

[0009] 所述信号采集模块用于分别采集消化液的光谱信号和消化道的光谱信号,

[0010] 所述信号处理模块用于处理采集到的消化液的光谱信号和消化道的光谱信号,

[0011] 所述无线通讯装置用于将信号处理模块的处理结果发送给外部终端。

[0012] 进一步,所述胶囊壳上设置有导流通孔,所述信号采集模块包括消化液检测模块和消化道检测模块,所述消化液检测模块设置于导流通孔的孔壁上,所述消化道检测模块设置于胶囊壳的侧壁上。

[0013] 进一步,所述导流通孔位于所述胶囊壳的中下部。

[0014] 进一步,所述信号处理模块包括光频转换器和微处理器,所述光频转换器将光谱信号转换为数字信号后传递给所述微处理器,所述微处理器的输出端连接无线通讯装置。

[0015] 进一步,所述消化液检测模块包括消化液检测红外对管,所述消化液检测红外对管包括设置于导流通孔同一侧孔壁上的消化液检测红外发射管S和消化液检测红外接收管R,消化液检测红外发射管S发射的红外光穿过导流通孔内的消化液后,经导流通孔的孔壁反射给消化液检测红外接收管R,或所述消化液检测模块包括消化液检测红外对管,所述消化液检测红外对管包括设置于导流通孔相对侧孔壁上的消化液检测红外发射管S和消化液检测红外接收管R,消化液检测红外发射管S发射的红外光穿过导流通孔内的消化液后,透射光被消化液检测红外接收管R接收。

[0016] 进一步,所述消化道检测模块包括消化道检测红外对管,所述消化道检测红外对管包括设置于胶囊壳同一侧壁上的消化道检测红外发射管S和消化道检测红外接收管R,消化道检测红外发射管S发射的红外光穿过胶囊壳侧壁后,经消化道反射给消化道检测红外接收管R。

[0017] 本发明的目的之二是提供一种基于红外光谱检测消化道病变的检测方法,根据消化液不同的颜色,对消化道是否有异常进行判断,具体方法为:

[0018] S1 利用红外光对消化道进行照射;

[0019] S2 采集消化道的红外光谱;

[0020] S3 根据红外光谱对消化液的颜色进行判断;

[0021] 当出射光强明显小于X时,消化液为黄色或白色;当出射光强大于X时,消化液为棕色;当出射光强在X值上下浮动时,消化液为红色;

- [0022] S4 根据消化液的颜色判断消化道是否发生病变；
- [0023] 一种基于红外光谱检测消化道病变的检测方法，利用消化道液的光谱信息和消化壁的光谱信息，定位消化壁的出血区域，具体方法为：
- [0024] 在一段时间内采集消化道和消化壁的光谱信息，
- [0025] 当在时间 T1 处， $A > X$  且  $B > Y$  或者  $A < X$  且  $B < Y$  则表示在该处正存在出血或异常症状，可进行标记；若在时间 T2 处， $A > X$  或  $A < X$ ， $B = Y$  则表示消化壁无出血症状，消化液中含有血液成分，已经离开出血区域；其中 X 为正常消化液出射光强，Y 为正常血氧饱和度临界值，A 为消化液出射光强，B 为消化壁血氧饱和度值。
- [0026] 由于采用了上述技术方案，本发明具有如下的优点：
- [0027] 本发明可直接吞服，无毒副作用，可以做到无创检查，可以有效解决传统方法给人体带来的不适感。
- [0028] 本发明利用红外光的特征采集胃液光谱，这是一种新型且无害的采集方法，可以从化学计量学上分析胃液成分。
- [0029] 本发明使用两路检测法，从消化液和消化壁两方面采集红外光谱信号，可以多方位测量消化道。结合两路光谱信号对消化道进行分析更全面，提高分析精确度。

#### 附图说明

- [0030] 为了使本发明的目的、技术方案和优点更加清楚，下面将结合附图对本发明作进一步的详细描述，其中：
- [0031] 图 1 为本发明装置结构示意图；
- [0032] 图 2 为本发明侧视图；
- [0033] 图 3 为本发明的另一视角图；
- [0034] 图 4 为本发明装置工作流程图；
- [0035] 图 5 为本发明基于红外光谱的消化道检测方法流程图；
- [0036] 其中，胶囊壳 1，导流通孔 2，微处理器 3，无线通讯装置 4，光频转换器 5，消化道检测红外对管 6，消化液检测红外对管 7，电源模块 8。

#### 具体实施方式

- [0037] 以下将结合附图，对本发明的优选实施例进行详细的描述；应当理解，优选实施例仅为了说明本发明，而不是为了限制本发明的保护范围。
- [0038] 一种基于红外光谱检测消化道病变的检测装置，包括胶囊壳、设置于胶囊壳内的信号处理模块、信号采集模块和无线通讯装置，
- [0039] 所述信号采集模块用于分别采集消化液的光谱信号和消化道的光谱信号，
- [0040] 所述信号处理模块用于处理采集到的消化液的光谱信号和消化道的光谱信号，需要完成各模块的初始化；数据采集及 A/D 转换；通信控制。
- [0041] 所述无线通讯装置用于将信号处理模块的处理结果发送给外部终端。
- [0042] 所述的检测装置还包括电源模块，用于为胶囊供电。
- [0043] 进一步，所述胶囊壳上设置有导流通孔，所述信号采集模块包括消化液检测模块和消化道检测模块，所述消化液检测模块设置于导流通孔的孔壁上，所述消化道检测模块

设置于胶囊壳的侧壁上。所述导流通孔位于所述胶囊壳的中下部。本发明使用两路检测法，从消化液和消化壁两方面采集红外光谱信号，可以多方位测量消化道。结合两路光谱信号对消化道进行分析更全面，提高分析精确度。

[0044] 优选的，所述电源模块还包括纽扣电池和电池管理模块。电池电源管理模块由总电源开关、直流升压器、电压基准和电源路由器组成。

[0045] 优选的，所述信号处理模块包括电源时序、采样控制及 A/D 转换、通信控制。进行内部各控制寄存器的初始化，然后对信号采集模块一次上电、读取数值，接着对无线传输模块初始化，发送采集的数据。

[0046] 在获取消化液光谱的时候，信号在采集过程会存在设备本身带来的干扰以及消化道蠕动带来的干扰，对信号进行去失真值和去干扰处理。为实际胶囊应用中接收器模块对信号处理部分奠定基础。

[0047] 在获取消化道光谱的时候，该过程获取的红外信号，涉及到血氧信号特点同时又受到消化液影响。该过程伴随着大量的干扰，对该干扰信号进行处理。为实际胶囊应用中接收器模块对信号处理部分奠定基础。

[0048] 优选的，所述无线传输模块，包括射频发射器、微型小环天线。胶囊既能将数据发送至体外，又能接受控制命令，所以其通讯方式为双工通信。

[0049] 优选的，所述接收器模块包括天线通讯模块、存储子系统等。接受由无线通信模块传输的数据，并进行相应的数据处理。

[0050] 进一步，所述消化液检测模块包括消化液检测红外对管，所述消化液检测红外对管包括设置于导流通孔同一侧孔壁上的消化液检测红外发射管 S 和消化液检测红外接收管 R，消化液检测红外发射管 S 发射的红外光穿过导流通孔内的消化液后，经导流通孔的孔壁反射给消化液检测红外接收管 R，或所述消化液检测模块包括消化液检测红外对管，所述消化液检测红外对管包括设置于导流通孔相对侧孔壁上的消化液检测红外发射管 S 和消化液检测红外接收管 R，消化液检测红外发射管 S 发射的红外光穿过导流通孔内的消化液后，透射光被消化液检测红外接收管 R 接收。

[0051] 进一步，所述消化道检测模块包括消化道检测红外对管，所述消化道检测红外对管包括设置于胶囊壳同一侧壁上的消化道检测红外发射管 S 和消化道检测红外接收管 R，消化道检测红外发射管 S 发射的红外光穿过胶囊壳侧壁后，经消化道反射给消化道检测红外接收管 R。

[0052] 优选的，所述外部终端包括天线通讯模块、存储子系统等。接受由无线通信模块传输的数据，并进行相应的数据处理。

[0053] 消化道出现异常时，有一部分特征体现在消化液的改变，例如胃液：正常空腹胃液为无色透明液体，不含血液与胆汁，无食物残渣。如有大量粘液，则呈浑浊灰白色。病理性出血时，血液和胃液均匀混合，且多因胃酸作用及出血量多少而呈现深浅不同的棕褐色，可见于胃炎、溃疡、胃癌等。咖啡残渣样外观提示为内有大量陈旧性出血，常见于胃癌，胃液混有新鲜胆汁呈现黄色，放置后现绿色。

[0054] 因此，根据消化液的不同颜色可以对消化道是否发生病变进行判断，根据上述理论，本发明提供一种基于红外光谱检测消化道病变的检测方法，根据消化液不同的颜色，对消化道是否有异常进行判断，具体方法为：

[0055] 利用红外光对消化道进行照射；采集消化道的红外光谱；

[0056] 根据红外光谱对消化液的颜色进行判断；

[0057] 设置导流槽高度为 3mm 时，正常消化液出射光强为 X (X 为定值，根据人体差异有所改变，需实时测定)，当消化液颜色发生改变时出射光强不再为 X。当消化液呈现黄色（胆汁返流症状）和白色（粘液分泌过多）时，出射光强明显小于 X。当消化液呈现棕色（胃炎，溃疡等）出射光强大于 X。当消化液呈现红色（胃出血）时，出射光强随着消化液浓度而变化，出射光强在 X 值上下浮动。

[0058] 消化道出现异常时，有一部分特征体现在消化液的变化，而另一部分特征体现在消化壁（通过对消化壁血氧饱和度可以判断出是否是发生异常），例如胃糜烂和胃出血。对消化液和消化壁同时进行检测可以获得更全面的信息。

[0059] 根据朗伯比尔定律，则有  $OD = \ln(I_0/I_t) = \ln(1/T) = \sum A_n(\lambda) = \sum \alpha_n(\lambda)LC_n$ ，其中 OD- 吸光度，是波长的函数。

[0060]  $I_0$ - 入射光强度， $I_t$ - 反射光强度，L- 吸光层厚度 (m)， $C_n$ - 成分 n 的浓度 (mg/dL)， $\alpha_n$ - 成分 n 的吸光系数 (mg/DL.m)，T- 透光率 =  $I_t/I_0$ 。

[0061] 由扩散传播理论可以推导出组织中 r 处，t 时刻的光子扩散方程：

$$[0062] \quad \frac{1}{c} \frac{\partial}{\partial t} \phi(r, t) - D \nabla^2 \phi(r, t) + u_a \phi(r, t) = S(r, t)$$

[0063] 其中， $\phi(r, t)$  是 (r, t) 处的光密度， $u_a$  是光的吸收系数， $S(r, t)$  表示光源的强度，c 表示光速，D 是扩散系数。根据上次可推导出反射式光强公式：

$$[0064] \quad R(\rho, t) = (4\pi Dc)^{\frac{3}{2}} z_0^{\frac{5}{2}} t^{-\frac{5}{2}} \exp\left(-\frac{\rho^2 + z_0^2}{4Dct}\right)$$

[0065]  $\rho$  表示接收管与发光管之间的距离， $z_0$  表示有效散射系数，对上式取自然对数得公式：

$$[0066] \quad \frac{\partial}{\partial t} \ln R(\rho, t) = -\frac{5}{2t} (-u_a c) - \frac{\rho^2 + z_0^2}{4Dct}$$

[0067] 当时间足够长时有：

$$[0068] \quad \lim_{t \rightarrow \infty} \frac{\partial}{\partial t} \ln R(\rho, d, t) = -u_a c \quad \text{该公式中，d 为发射端到接收端之间的距离。}$$

[0069] 通过该式我们可以得出反射光强的变化率 W 与吸收系数成正比关系即：

$$[0070] \quad W = -u_a c$$

[0071] 根据公开的文献可知，透射光的吸光特点和反射光的吸光特点是相同的，所以根据反射光的推导公式我们同样也可以得到透射光的推导公式，因此，根据透射光可以计算得到血氧饱和度  $SpO_2$ ，

$$[0072] \quad SpO_2 = A_1 \frac{\Delta W}{\Delta W} + B_1 \quad (1)$$

[0073] 其中  $A_1$ 、 $B_1$  为常数。

[0074] 由朗伯 - 比尔定律可知，氧和血红蛋白、还原血红蛋白的吸收度变化为：

$$[0075] \quad \Delta W = \lg \left( \frac{I_{\max} - \Delta I_{\max}}{I_{\max}} \right) \quad (2)$$

$$[0076] \quad \Delta W' = \lg \left( \frac{I_{\max}' - \Delta I_{\max}'}{I_{\max}'} \right) \quad (3)$$

公式中,  $I_{\max}'$  和  $\Delta I_{\max}'$  分别表示入射光强和被吸收

部分光强

[0077] 将 (2)、(3) 式带入 (1) 式中可得：

$$[0078] \quad SpO_2 = A_1 \frac{\Delta I_{\max}' / I_{\max}'}{\Delta I_{\max} / I_{\max}} + B_1 \quad (4)$$

[0079] 由式 (4) 可以看出, 只要能够获得血氧容积波 (即发射端接受到的光信号) 的波峰和波谷值就能计算出血氧饱和度, 根据血氧饱和度, 可以判断出消化道是否发生异常。

[0080] 因此, 本发明还提供一种基于红外光谱检测消化道病变的检测方法, 利用消化道液的光谱信息和消化壁的光谱信息, 定位消化壁的出血区域, 具体方法为：

[0081] 在一段时间内采集消化道和消化壁的光谱信息,

[0082] 其中  $A > X$  时, 则表示消化液中含有新鲜血液, 且该浓度下的血液与消化液混合后, 其出射光强大于无血液状态下的消化液 (含有一定量的血液与消化液混合后吸光度小于无血液时的消化液); 消化壁的血氧饱和度信号受出血症状和环境干扰, 其数值远大于  $Y$ ; 当  $A < X$  时, 则表示消化液中含有新鲜血液, 且该血液浓度更大 (意味着出血量更多), 其出射光强小于无血液状态下的消化液 (血液中血红蛋白对红外光的吸收更多, 混合后的消化液吸光度大于无血液时的消化液); 消化壁的血氧饱和度信号受出血症状和环境干扰, 其数值小于  $Y$ 。

[0083] 当在时间  $T_1$  处,  $A > X$  且  $B > Y$  或者  $A < X$  且  $B < Y$  则表示在该处正存在出血或异常症状, 可进行标记; 若在时间  $T_2$  处,  $A > X$  或  $A < X$ , 但是  $B = Y$  (基本不变) 则表示消化壁无出血症状, 消化液中含有血液成分, 已经离开出血区域, 其中,  $Y$  为正常血氧饱和度临界值通常为 94%,  $A$  为消化液出射光强,  $B$  为消化壁血氧饱和度值。

[0084] 本发明整体工作流程如附图 2 所示, 本发明为一次性使用设备, 使用者在空腹状态下吞服该胶囊, 经由食道进入消化道, 伴随着消化道蠕动, 胶囊在消化道存留很长一段时间。在该时间段内一部分消化液流入导流槽, 导流槽上方的红外发射管发出红光, 经过导流槽的反射被红外光接收管接收; 同时胶囊壁上有一组检测器, 发射端发出红光, 经过消化壁的反射被接收端接受。通过这两个通道进行信号采集, 再由无线传输模块发送至体外接收器。最后胶囊通过肠道排出体外。

[0085] 本发明的基于红外光谱的消化道检测方法流程如附图 3 所示, 光源发出的红光对消化道进行照射, 当光源照射消化道时, 发生散射与吸收后, 漫反射光由光接收器捕获。光信号经过光电转换后变成数字信号, 被定时器捕获并被传输至外部接收器。数据处理过程中光谱信息经数据预处理后, 在光谱与被测成分的浓度, 测量高度等参考值之间进行关联建模。

[0086] 以上所述仅为本发明的优选实施例, 并不用于限制本发明, 显然, 本领域的技术人员可以对本发明进行各种改动和变型而不脱离本发明的精神和范围。这样, 倘若本发明的这些修改和变型属于本发明权利要求及其等同技术的范围之内, 则本发明也意图包含这些

改动和变型在内。

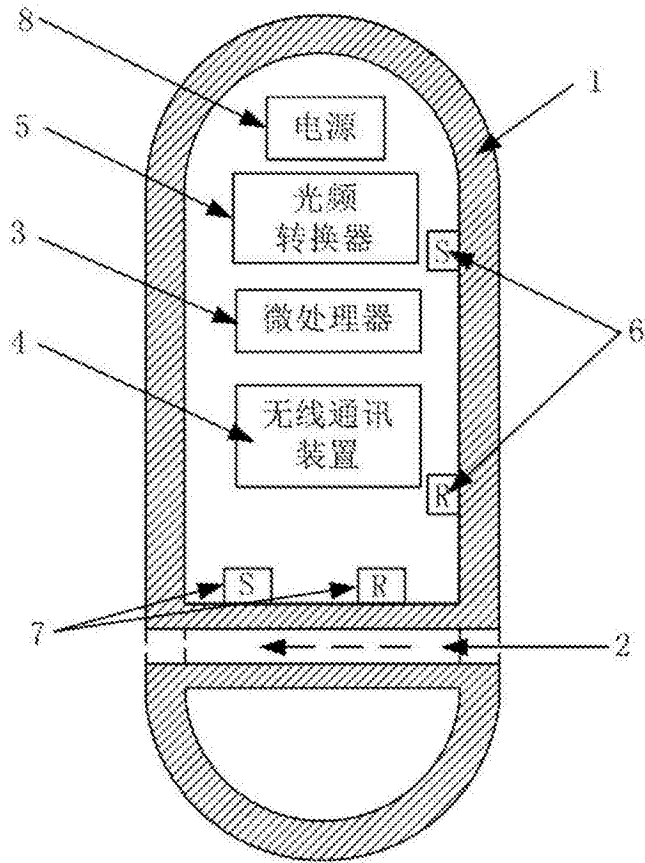


图 1

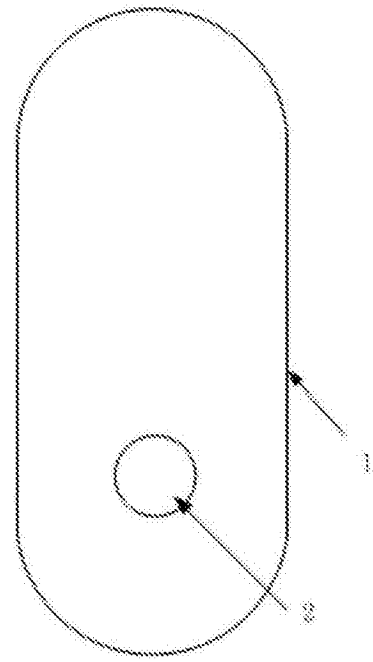


图 2

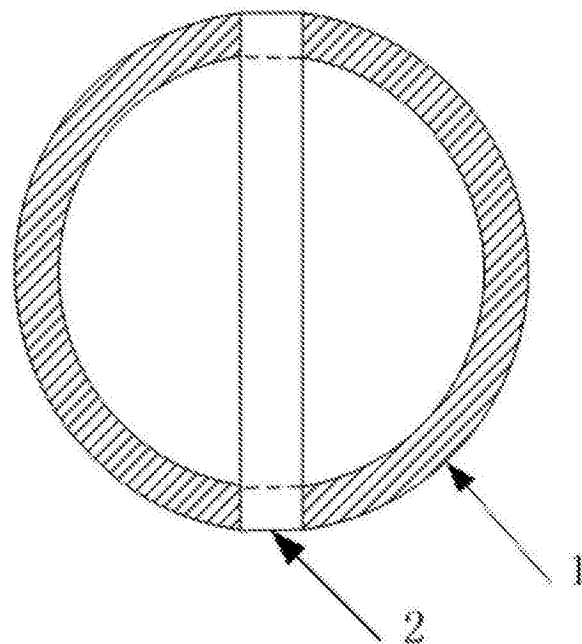


图 3

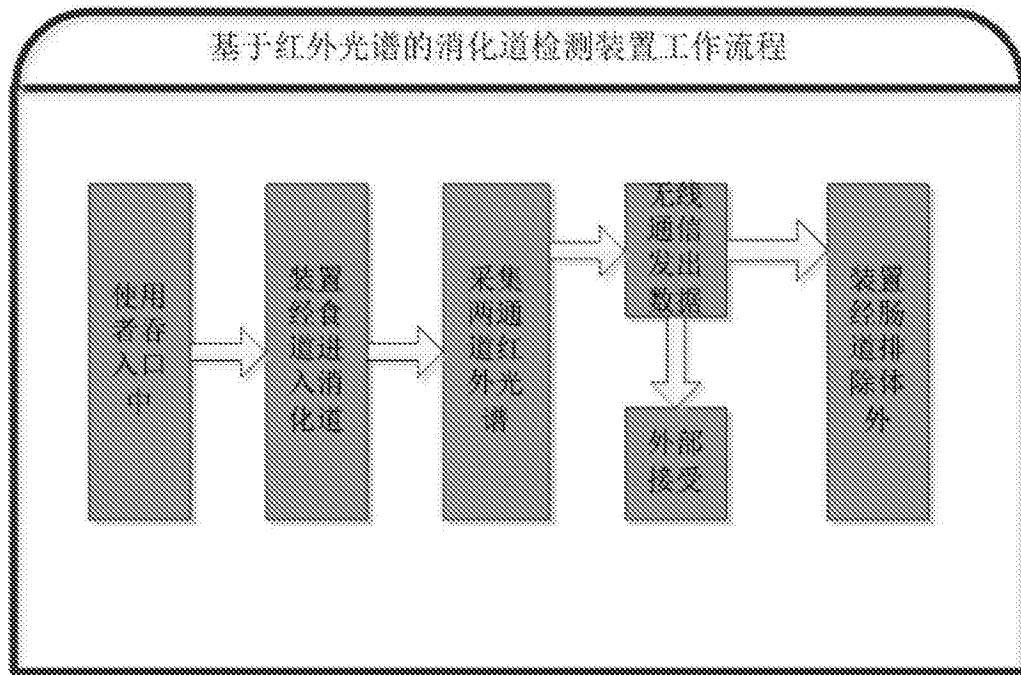


图 4

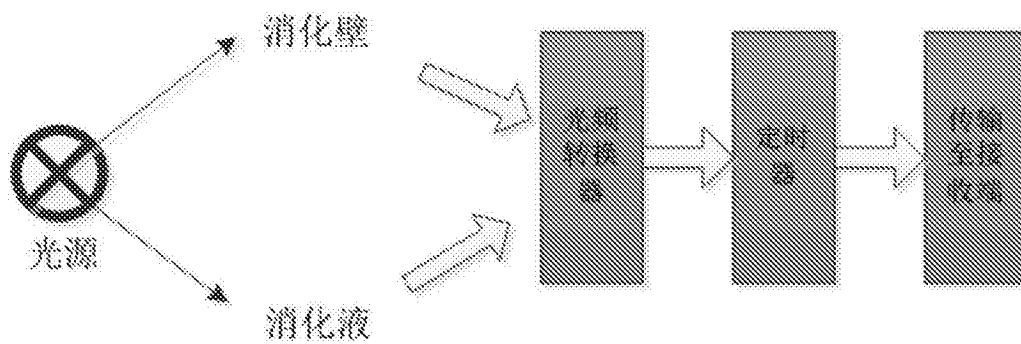


图 5

专利名称(译)	基于红外光谱检测消化道病变的检测装置及方法		
公开(公告)号	<a href="#">CN105147227A</a>	公开(公告)日	2015-12-16
申请号	CN201510737419.X	申请日	2015-11-03
[标]申请(专利权)人(译)	重庆邮电大学		
申请(专利权)人(译)	重庆邮电大学		
当前申请(专利权)人(译)	重庆邮电大学		
[标]发明人	刘圣蓉 刘芳芳 冉鹏 吕德卫 王伟 庞宇 王柚鑫 李章勇		
发明人	刘圣蓉 刘芳芳 冉鹏 吕德卫 王伟 庞宇 王柚鑫 李章勇		
IPC分类号	A61B1/00 A61B5/07 A61B5/00		
其他公开文献	CN105147227B		
外部链接	<a href="#">Espacenet</a> <a href="#">SIPO</a>		

摘要(译)

本发明公开了一种基于红外光谱检测消化道病变的检测装置，包括胶囊壳、设置于胶囊壳内的信号处理模块、信号采集模块和无线通讯装置，所述信号采集模块用于分别采集消化液的光谱信号和消化道的光谱信号，所述信号处理模块用于处理采集到的消化液的光谱信号和消化道的光谱信号，所述无线通讯装置用于将信号处理模块的处理结果发送给外部终端；所述胶囊壳上设置有导流通孔，所述信号采集模块包括消化液检测模块和消化道检测模块，所述消化液检测模块设置于导流通孔的孔壁上，所述消化道检测模块设置于胶囊壳的侧壁上。本发明使用两路检测法，从消化液和消化壁两方面采集红外光谱信号，可以多方位测量消化道。结合两路光谱信号对消化道进行分析更全面，提高分析精确度。

