



(12) 发明专利申请

(10) 申请公布号 CN 104755020 A

(43) 申请公布日 2015. 07. 01

(21) 申请号 201380055440. 0
 (22) 申请日 2013. 10. 16
 (30) 优先权数据
 61/717186 2012. 10. 23 US
 (85) PCT国际申请进入国家阶段日
 2015. 04. 23
 (86) PCT国际申请的申请数据
 PCT/IB2013/059396 2013. 10. 16
 (87) PCT国际申请的公布数据
 W02014/064580 EN 2014. 05. 01
 (71) 申请人 皇家飞利浦有限公司
 地址 荷兰艾恩德霍芬
 (72) 发明人 A. A. M. L. 布鲁伊克斯 M. 布鲁特
 V. 米哈洛维 M. 奥维科克
 J. H. D. M. 维斯特林克
 (74) 专利代理机构 中国专利代理(香港)有限公司
 72001
 代理人 孙之刚 景军平

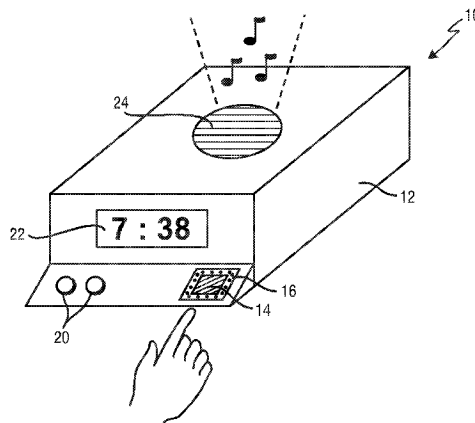
(51) Int. Cl.
 A61B 5/024(2006. 01)
 A61B 5/0205(2006. 01)
 A61B 5/02(2006. 01)
 A61B 5/0402(2006. 01)
 A61B 5/11(2006. 01)
 A61B 5/117(2006. 01)
 A61B 5/00(2006. 01)

权利要求书2页 说明书13页 附图8页

(54) 发明名称
 精神压力测量系统

(57) 摘要

本发明涉及用于确定用户的精神压力水平，特别地用于监视即将到来的倦怠的精神压力测量系统，该系统(10)包括：用于在任意预设时间启动闹铃的闹钟(12)，其中系统(10)包括用于切断闹铃的接口(14)；用于在用户操作接口(14)时测量用户的第一生命指征的生命指征传感器(16)；以及用于基于所感测的第一生命指征来确定用户的精神压力水平的处理单元(18)。



1. 用于确定用户的精神压力水平,特别地用于监视即将到来的倦怠的精神压力测量系统,所述系统(10)包括:

- 用于在任意预设时间启动闹铃的闹钟(12),其中系统(10)包括用于切断闹铃的接口(14);
- 用于在用户操作接口(14)时测量用户的第一生命指征的生命指征传感器(16);以及
- 用于基于所感测的第一生命指征来确定用户的精神压力水平的处理单元(18)。

2. 根据权利要求1的精神压力测量系统,其中生命指征传感器(16)集成到闹钟(12)中,特别地集成到接口(14)中。

3. 根据权利要求1的精神压力测量系统,其中闹钟被配置成只有用户在测量生命指征所需的阈值时间段(Δt)内保持操作接口(14)时才切断闹铃,否则继续闹铃或再次开始闹铃。

4. 根据权利要求3的精神压力测量系统,还包括用户一操作接口(14)以切断闹铃就输出可听、视觉和/或触觉引导信号的引导单元(34),其中引导信号(34)被配置成引导用户在阈值时间段(Δt)内保持操作闹钟(12)的接口。

5. 根据权利要求1的精神压力测量系统,其中生命指征传感器(16)是集成到闹钟(12)的接口中并且配置成在用户的指尖处测量心率的PPG传感器(40, 42)。

6. 根据权利要求1的精神压力测量系统,其中生命指征传感器(16)包括使用远程PPG来确定用户的心率的生命指征相机(28)。

7. 根据权利要求1的精神压力测量系统,其中生命指征传感器(16)是ECG传感器(30),其中至少一个ECG电极(30', 30'')集成到闹钟(12)的接口中。

8. 根据权利要求1的精神压力测量系统,还包括集成到闹钟(12)的接口(14)中的指纹传感器(36)。

9. 根据权利要求1的精神压力测量系统,还包括用于存储用户的所测量的第一生命指征的存储单元(32)。

10. 根据权利要求9的精神压力测量系统,其中处理单元(18)还被配置成基于存储在存储单元(32)中的相同用户的多个所测量的第一生命指征的趋势来评估即将到来的倦怠的几率。

11. 根据权利要求1的精神压力测量系统,还包括用于以可听、视觉或触觉形式向用户指示倦怠状态的反馈单元(38)。

12. 根据权利要求11的精神压力测量系统,其中反馈单元(38)被配置成仅在用户请求时指示倦怠状态。

13. 根据权利要求1的精神压力测量系统,还包括布置在用户的床(52)中或其周围并且配置成在用户在床(52)上时非强迫地测量用户的第二生命指征的活动传感器(48, 50),并且其中处理单元(18)被适配成基于第一生命指征和/或第二生命指征来确定精神压力水平。

14. 根据权利要求1的精神压力测量系统,其中活动传感器(48, 50)进一步被配置成测量用户在床(52)上的移动并且从其得到睡眠-清醒模式,并且其中处理单元(18)被适配成基于第一生命指征和/或第二生命指征和/或睡眠-清醒模式来确定精神压力水平。

15. 根据权利要求13或14的精神压力测量系统,其中活动传感器(50)包括压力或压

电传感器(54)。

16. 根据权利要求 13 的精神压力测量系统,其中处理单元(18)被配置成确定用户在睡眠期间的所测量的第二生命指征的最小值,并且其中处理单元(18)被适配成将所述最小值包括到精神压力水平的确定中。

17. 根据权利要求 1 的精神压力测量系统,其中处理单元(18)还被配置成将以下信息中的至少一个包括到精神压力水平的确定中:时间信息,日历信息,特别地如果是工作日、周末或节假日的话的日历信息,关于用户的家庭历史的信息和 / 或关于用户的物理活动的信息。

精神压力测量系统

技术领域

[0001] 本发明涉及用于确定用户的精神压力(stress)水平,特别地用于监视即将到来的倦怠的精神压力测量系统。

背景技术

[0002] 众所周知,倦怠在反复紧张性刺激的时段内累积(build up),身体以增高水平的生理活动对反复紧张性刺激做出反应。如果该增强的生理活动在随后的休息或放松时段内未得到充分恢复,则累积尤其会发生。在一篇综述文章中,Bruce McEwen描述了精神压力在健康和疾病方面的影响(McEwen: "Central effects of stress hormones in health and disease: Understanding the protective and damaging effects of stress and stress mediators",在 European J. of Pharmacology 583 (2008),第 174-185 页中)。他将精神压力描述为具有两个不同侧面:一方面,身体通过增加心率(HR)和血压(BP)对几乎任何突发的、未预计到的事件做出响应,这帮助个体应对该情形;另一方面,这些相同参数的慢性提升——例如,慢性增加的心率和血压——对心血管系统产生慢性耗损。

[0003] 术语“稳态应变(allostasis)”已经由 Sterling 和 Eyer 引入以指代身体通过其对日常事件做出响应并维持同态(homeostasis)的主动过程(参见“Allotaxis: a new paradigm to explain arousal pathology”,在 Fisher, S., Reason, J. (Eds.). Handbook of Life Stress, Cognition and Health. John Wiley & Sons, 纽约 (1988),第 629-649 页中)。在较早的文章中,McEwen 引入术语稳态应变负荷和稳态应变超负荷以指代由过多精神压力或稳态应变的低效管理引起的耗损,例如当不再需要时不关断响应(McEwen: "Protective and damaging effects of stress mediators", New England J. Med 338 (1998),第 171-179 页)。

[0004] 显然,心率是反映该激活和恢复过程的参数。并且的确已经发现增加的心率与倦怠的存在相关(参见例如, Boneva 等人: "Higher heart rate and reduced heart rate variability persist during sleep in chronic fatigue syndrome a population-based study", Autonomic Neuroscience: Basic and Clinical 137 (2007) 94-101)。

[0005] 我们大多数人在我们的生活中拥有的主要恢复因素是我们的假期时段。并且同样地,周末通常对我们的生理激活具有恢复效果。这就是为什么我们预计到心率在假期结束(除非是极限运动的假期)或周末结束时较低。在工作日时段内,对于我们中的大多数而言,我们的工作时段(time slot),主要恢复因素是我们夜晚的睡眠。因此,我们还预计到心率在夜晚期间逐步降低并在清晨醒来时处于最小值(参见 van Eekelen 等人: "Circadian variation in base rate measures of cardiac autonomic activity", Eur J Appl Physiol (2004) 93: 39-46)。在周末结束时,和在假期结束时,清晨心率可能比在工作日期间醒来时的往常情况稍微更低。但是,如果睡眠恢复过程开始变得不太充分,则醒来时的心率(在工作日以及周末)将开始上升到往常值以上。这是身体需要额外恢复条件或较少精神压力的指示——否则后果是对一个人的健康的持久恶化效果(例如倦怠)。

[0006] 倦怠是我们大多数人将会想要防止的问题,因为其不令人愉悦并且对我们的日常行为和活动具有显著影响。而且,雇主希望防止他们的雇员显露出倦怠,因为这对于总体产能以及对于公司形象是糟糕的。然而,我们许多人都会陷入倦怠,其中盛行度在荷兰有 5% 那么高,并且对于亚洲和美国所估计的数字更高。

[0007] 然而,难以防止倦怠,因为许多人不再倾向于关注警示他们的其身体信号。常见的是不注意这些身体信号,这允许我们维持对即将到来的问题的愉悦、但是不安全的无认知。另一方面,已经显露出倦怠的人通常声称,以后他们更能够识别指示再次显露出超负荷的其身体信号。

[0008] 在 WO 2009/057033 A2 中,提出一种提供人类低电量警示的系统,该警示以非常简单的方式向用户指示他 / 她应当通过更多睡眠、更好饮食或更多放松来改变他 / 她的行为以防止用户精神压力过大或变倦怠。该简单警示可以帮助人们在他们需要的时候进行休息并且确保他们的“人类电量”不会变空。

[0009] 许多现有技术文档聚焦于的一个问题是如何测量用户生命指征(例如 HR)的有意义的方式。例如,如果用户必须每天主动测量他 / 她的 HR,则他 / 她的意识可能会伪造测量,因为用户的认知被直接引向测量过程并且他们可能思考它或甚至为其对自身做准备。另一问题在于,用户可能忘记测量其生命指征,尤其是如果要求每天这样做的话。一些设备可能由于其强迫性而使用户还感到不舒适。由于经常出差的人暴露于许多紧张性刺激并且具有显露出倦怠的较高风险,因此这样的精神压力测量系统和设备的移动性和实用性同样是个问题。

发明内容

[0010] 本发明的目的是提供一种使得能够以尽可能非强迫的方式测量指示用户的精神压力水平的生命指征的精神压力测量系统。此外,目的是提供这样的系统的移动解决方案。优选地,该系统不要求用户的额外动作以便测量他 / 她的生命指征。

[0011] 在本发明的第一方面中,呈现了用于确定用户的精神压力水平,特别地用于监视即将到来的倦怠的精神压力测量系统。该设备包括:

- 用于在任意预设时间处启动闹铃的闹钟,其中该系统包括用于切断闹铃的接口;
- 用于在用户操作接口(特别地以切断闹铃)时测量用户的第一生命指征的生命指征传感器;以及
- 用于基于所感测的第一生命指征来确定用户的精神压力水平的处理单元。

[0012] 基本想法是使用闹钟作为用于生命指征 / 精神压力水平测量的平台。许多人使用闹钟以在清晨醒来。甚至在没有其闹钟的声音的情况下准时醒来的人也通常使用闹钟以仅仅确保不会睡过头。为了切断闹钟的闹铃,用户通常必须按压按钮或操作另一种接口。根据本发明,正是使用该动作来测量指示精神压力水平的用户生命指征。

[0013] 由于清晨心率(特别地清晨心率在一段时间内的发展)是用于即将到来的倦怠的最令人感兴趣的指示符之一,因此理想的是使用闹钟以用于测量所述清晨心率(因为闹钟通常在清晨使用以醒来)。根据实施例,生命指征传感器因此是用于测量用户的心率的心率传感器。然而要指出的是,所提出的生命指征传感器还可以被配置成测量其它生命指征,例如血压、体温、呼吸率、皮肤电导等。所有这些生命指征及其随时间(在数周和数月内)的发

展是可以从其确定用户的精神压力水平以便监视即将到来的倦怠的指示符。虽然本发明不应当限于心率测量,但是将在下文中详述清晨心率的测量。

[0014] 通常,为了使闹钟停止,必须在仅零点几秒内按压按钮。由于一般还可设想到其它用户交互(除操作按钮之外)以切断闹钟的闹铃,因此在本文一般将其称为“切断闹铃的接口”。可以如这在本领域中一般所已知的那样由用户预设闹铃。接口可以集成到闹钟中,但是也可以在系统的任何其它部分中实现。如果在用户操作该接口时测量心率,则这具有若干优点:首先,这在大多数时候将准确地测量清晨心率。其次并且甚至更重要的,用户甚至不会认识到心率被测量,因为他/她仅“常规地”切断他/她的闹钟。不要求用户的额外动作。因而不存在由于用户的主动意识所致的测量的伪造的风险。第三,精神压力测量系统到闹钟中的集成还意味着到大多数人使用的日常技术设备中的集成。除此之外,闹钟在旅行时易于携带。这显著地增加系统的移动性和实用性。

[0015] 根据实施例,生命指征传感器集成到闹钟中,特别地集成到闹钟的接口中。虽然生命指征传感器也可以实现为外部设备(与闹钟分离),但是该实施例改进实用性并且减小系统的尺寸。因而实现了多合一设备。

[0016] 一项挑战是在用户操作接口以切断闹钟的闹铃时的短时间段期间测量生命指征。用户通常在仅零点几秒内操作接口以使闹铃停止。然而,同样从这样的短交互得到生命信号(例如心率)是可能的。理论上,要求最小仅两次心跳以测量 HR。根据实施例,处理单元可以被配置成从这两个相继心跳推断 HR。在实践中,多几次心跳的测量可能是合期望的以获得可靠结果。因此,如果鼓励用户在比往常更长的时间段内操作接口,即在比往常稍长的时间内按压闹钟的按钮,则生命指征(HR)的测量将得以改进。

[0017] 根据实施例,闹钟被配置成只有用户在测量生命指征所需的阈值时间段 Δt 内保持操作接口时才切断闹铃,否则继续闹铃或再次开始闹铃。 Δt 因此被定义为测量充足数目的心跳以便从其推断心率所必需的时间段。典型地, Δt 被选择成在三秒和十秒之间。 $\Delta t=5$ 秒已经显示出是有意义的时间段。

[0018] 则过程将如下:

a) 在当前时间闹钟给出闹铃;

b) 用户按压停止按钮(操作接口);

c1) 如果用户总共在 Δt 内保持停止按钮,则心率被测量并且闹铃被切断;

c2) 如果用户在小于 Δt 内保持停止按钮——意味着时间不足以从其得到心率——则闹铃继续或再次开始。

[0019] 这样,自动地鼓励用户在至少 Δt 内操作接口。为了改进对用户的鼓励,根据实施例,系统还可以包括用户一操作接口以切断闹铃就输出可听、视觉和/或触觉引导信号的引导单元,其中引导信号被配置成引导用户在阈值时间段 Δt 内保持操作闹钟的接口。

[0020] 引导单元可以是处理单元的部分,或者可以实现为与处理单元连接的致动器。例如,该引导单元/致动器可以在时间段 Δt 内播放音乐。该音乐将提醒用户操作接口,即将他/她的手指保持在按钮上足够久。可替换地,生命指征测量(HR 测量)一经完成,就可以向用户给出视觉、触觉和/或任何其它可听反馈。相比于“常规”闹钟,用户仅仅必须比往常稍久地按压切断按钮。

[0021] 在任何情形中,根据实施例,所提出的系统还可以包括初始化单元,用户一操作闹

钟的接口,该初始化单元就初始化生命指征传感器以测量用户的生命指征。这确保从用户尝试切断闹铃时的开头就开始生命指征测量。初始化单元不必是任何额外的部分,而是可以实现为感测用户的交互的小传感器。

[0022] 存在用于以上述方式测量心率的若干方式。

[0023] 根据第一实施例,生命指征传感器是集成到闹铃的接口中并且配置成在用户的指尖处测量心率的光电体积描记术(PPG)传感器。这样的 PPG 传感器在本领域中已经已知。然而,如本文所提出的将这样的 PPG 传感器集成到闹铃中迄今为止不是已知的。

[0024] PPG 传感器通常用来测量随时间的人的血液脉搏波以生成心率信号。PPG 传感器通常包括测量不同波长处的血液吸收率的光电检测器,这允许确定由于脉动的动脉血所致的光吸收率。PPG 传感器可以在反射模式或透射模式中使用。通常,使用近红外中的波长,因为在那里发生由于血液中的血红蛋白中的光吸收所致的信号的最强调制。关于光电体积描记术的背景的细节可以在 Webster J.G.: "Medical instrumentation, application and design", 第二版, Houghton Mifflin 公司, 1992 中找到。另外的信息可以在 Allen J.: "Photoplethysmography and its application in clinical physiological measurement", *Physiol. Meas.* 28 (2007) R1-R39 中找到。

[0025] 根据本发明另外的实施例,生命指征传感器可以可替换地实现为心电描记术(ECG)传感器,其中至少一个 ECG 电极集成到闹铃的接口中。HR 因而可以从 ECG 提取。ECG 可以例如在每一个处于不同手处的两个指头之间测量。因此,根据实施例,两个 ECG 电极可以集成到闹铃的接口中。在该实施例中,用户必须同时触碰两个 ECG 电极以切断闹铃并且使心率被并发地测量。可替换地,第二 ECG 电极可以集成到用户的床中或任何其它外部设备中。

[0026] 测量心率的第三可替换方案是通过使用远程光电体积描记术(远程 PPG)。根据本发明的实施例,生命指征传感器包括使用远程 PPG 来确定用户的心率的生命指征相机。生命指征相机可以集成到闹铃中或者实现为外部设备。用户一操作接口以切断闹铃,生命指征相机就接通并且提取心率。对此,生命指征相机通常聚焦于用户的面部以在仅仅几秒中测量他/她的心率。以类似方式,还可以从用户的手部测量心率。因此,内置于闹铃中的生命指征相机可以被配置成检测手部并且随后开始心率测量。为了使用户舒适,系统可以使用 IR 而非可见光。

[0027] 关于远程 PPG 成像的另外的信息可以例如在 Verkrusysse W.: "Remote photoplethysmographic imaging using ambient light", *Optics Express*, Vol. 16, No. 26, 2008 年 12 月中找到。远程 PPG 基于以下原理:皮肤中的血容量中的时间变化导致通过皮肤的光吸收中的变化。这样的变化可以由拍取皮肤区域(例如面部)的图像的视频相机登记,同时处理计算手动选择区(例如面颊的部分)之上的像素平均。通过着眼于该平均信号的周期性变化,可以提取心跳率和呼吸率。

[0028] 因而,动脉血的脉动导致光吸收中的改变。利用光电检测器(或光电检测器的阵列)所观察到的那些改变形成 PPG 信号。血液的脉动由跳动的心脏所导致,即 PPG 信号中的峰值对应于各个心跳。因此,PPG 信号本身就是心跳信号。信号的归一化幅值对于不同波长不同,并且对于一些波长其还是血氧的函数。

[0029] 总结起来,在本发明的范围内设想到三种不同(可替换的)方法以在用户切断闹铃

时得到他 / 她的心率：

1. 使用 PPG 传感器来从用户的指尖测量心率；
2. 从集成到闹钟的接口中的 ECG 传感器提取心率；
3. 使用用于远程 PPG 的生命指征相机，其中相机可以是外部设备或者也可以集成到闹钟中。

[0030] 根据本发明的另外的实施例，精神压力测量系统还包括集成到闹钟的接口中的指纹传感器。

[0031] 如果所述接口实现为按钮，则指纹传感器集成到按钮中（即集成到按钮的表面中）。这允许区分闹钟的多个用户。例如，在仅一个单人想要测量他 / 她的心率以用于精神压力水平测量的情形中，系统识别另一人是否尝试切断闹钟。在该情形中，另一人的心率例如将不被测量和存储或处理。单个人的数据因而将不会受到来自其他人的数据的污染。然而，也可设想到多用户模式。

[0032] 根据实施例，精神压力测量系统的处理单元还可以被配置成区分不同用户简档。在其中多个用户使用闹钟并且还想要测量和存储或处理其心率的情形中，相应心率测量可以正确地组合。然后可以分别针对每一个用户计算精神压力水平和即将到来的倦怠的风险。处理单元因此被配置成通过使用由指纹传感器递送的信息而基于针对每一个单独用户所测量的生命指征来评估即将到来的倦怠的几率。

[0033] 独立于单个或多用户模式，根据本发明的精神压力测量系统的处理单元可以进一步被配置成基于存储在存储单元中的相同用户的多个所测量的第一生命指征的趋势来评估即将到来的倦怠的几率。

[0034] 精神压力测量系统对此优选地包括用于存储用户的所测量的第一生命指征的存储单元。

[0035] 身体信号（第一生命指征）因而优选地在较长时间段内测量，例如在数周和 / 或数年的过程内测量。系统然后可以以上述方式测量清晨心率并且将每一天的至少一个心率值存储在存储单元中。即将到来的倦怠的几率然后可以基于多个所测量的值的趋势进行评估。这意味着清晨心率的发展被分析以便预报倦怠。

[0036] 可替换地，可以每天在绝对意义上将所测量的清晨心率值与阈值心率值比较以便如果清晨心率值在绝对意义上过高则直接警示用户。在该情形中，不必分析趋势。然而，用于分析清晨心率的上述两种可能性（趋势或绝对值）也可以组合。

[0037] 根据另外的实施例，根据本发明的精神压力测量系统包括用于以可听、视觉或触觉形式向用户指示倦怠状态的反馈单元。根据示例性实施例，显示器可以集成到闹钟中，该显示器以文本形式或者通过使用视觉图标来可视化倦怠状态。另一可能性是使用闪烁光来吸引注意力。可替换地，反馈单元可以包括通过其将话语建议提供给用户的扬声器。该消息可以例如建议用户去看医生。根据另一可替换方案，可以以触觉反馈的形式给出建议，例如闹钟可以振动以给出闹铃信号。上述反馈类型（可听、视觉和 / 或触觉反馈）也可以组合。

[0038] 根据另外的实施例，反馈单元被配置成仅在用户请求时指示倦怠状态。

[0039] 用户可以例如必须按压按钮以查看消息。在该情形中，用户必须询问倦怠状态使得在用户没有特别启动它时不将建议呈现给他 / 她。在更扩展的实施例中，精神压力测量系统可以连接到网络（例如连接到因特网）使得精神压力测量系统可以在向用户警示之前

(或之后)自动地将测量数据传输到有资格且受信的医师以供评估。

[0040] 根据又一实施例,精神压力测量系统还包括活动传感器,其布置在用户的床中或其周围并且配置成在用户在床上时非强迫地测量用户的第二生命指征,其中处理单元被适配成基于第一生命指征和/或第二生命指征来确定精神压力水平。

[0041] “第二生命指征”也可以是心率,特别地是在睡眠期间测量的心率。在该实施例中,清晨心率(第一生命信号)可以如上所解释的那样被测量(使用闹钟),并且睡眠期间的心率(第二生命指征)可以使用活动传感器来测量。该活动传感器可以由具有针对睡眠者的面部的HR检测的相机(生命指征相机,类似于以上所解释的那样)来实现。可替换地,活动传感器可以包括压力(pressure)或压电传感器。该压力或压电传感器可以集成到用户的床垫中。睡眠期间的心率然后可以从通过使用心冲击描记术由压力或压电传感器所测量的压力变化得到。

[0042] 根据另外的实施例,活动传感器可以进一步被配置成测量用户在床上的移动并且从其得到睡眠-清醒模式,其中处理单元被适配成基于第一生命指征和/或第二生命指征和/或睡眠-清醒模式来确定精神压力水平。在该情形中,处理单元处理所包括的甚至更多信息以便得到倦怠状态。由此显著增加倦怠预报的质量和精确度。

[0043] 用于测量睡眠期间的心率的活动传感器还可以与用于测量用户在床上的移动的活动传感器组合(在相同设备中)。因此,交替时段的数目可以被得出为睡眠分段数目,并且睡眠时段的相对长度可以被视为睡眠-清醒比率的度量。心率数据和睡眠数据二者可以以每天(至少)一个值的方式存储在上述存储单元中。如以上所提及的,这些值再次可以单独地与代表性阈值比较,或者可以分析某一时间段内的趋势。

[0044] 根据本发明的另外的实施例,处理单元被配置成确定用户在睡眠期间的所测量的第二生命指征(睡眠期间的HR)的最小值,其中处理单元被适配成将所述最小值包括到精神压力水平/倦怠预报的确定中。睡眠期间的最低心率(最小心率)也是用于用户的总体恢复(睡眠期间)的非常好的指示符。

[0045] 在实践中,处理单元可以被配置成组合所有上述测量,即清晨心率、睡眠分段、清醒-睡眠比率以及睡眠期间的最小心率,以便计算用户的总体恢复值并且从其确定精神压力水平。

[0046] 此外,处理单元可以被配置成将以下信息中的至少一个包括到精神压力水平的确定中:时间信息,日历信息,特别地如果是工作日、周末或节假日的话的日历信息,关于用户的家庭历史的信息和/或关于用户的物理活动的信息。这允许甚至更个性化精神压力水平确定的算法以用于可能即将到来的倦怠的预报。区分在工作日、周末或节假日中进行的测量允许甚至更精确地预测即将到来的倦怠。考虑家庭历史或附加环境因素对于个体化算法同样是重要的。

附图说明

[0047] 本发明的这些和其它方面将从以下描述的(多个)实施例显而易见,并且将参照所述(多个)实施例进行阐述。在以下附图中:

图1示出图示了根据本发明的精神压力测量系统的一般组件的示意图;

图2示出图示了根据本发明的精神压力测量系统的另外的(可选)组件的示意图;

图 3A 至 3C 示意性地图示了根据本发明的精神压力测量系统的三个不同实施例；
图 4 示出图示了根据本发明的精神压力测量系统的技术原理的示意图；
图 5 示意性地图示了根据本发明的精神压力测量系统的另外的实施例；以及
图 6 示出图示了根据实施例可以与根据本发明的精神压力测量系统组合的信息管理系统的示意图。

具体实施方式

[0048] 图 1 示出图示了根据本发明的精神压力测量系统的组件的示意图。精神压力测量系统在其中利用参考标号 10 以其整体被标示。精神压力测量系统 10 用于确定用户的精神压力水平,特别地用于监视即将到来的倦怠的风险。作为用于该精神压力测量系统 10 的平台,使用闹钟 12。将在下文参照图 3 和 4 进一步描述闹钟 12 的细节。

[0049] 闹钟 12 可以是允许在任意时间产生闹铃的常规闹钟,其可以由用户手动地或自动地设定。闹钟优选地包括接口 14。该接口 14 可以例如实现为按钮,利用该按钮可以手动地切断闹钟 12 的闹铃。另外,精神压力测量系统 10 包括生命指征传感器 16 和处理单元 18。

[0050] 生命指征传感器 16 允许测量用户的第一生命指征(例如心率、血压、呼吸率、皮肤电导、体温等)。还将在下文参照图 3 和 4 进一步描述生命指征传感器 16 的细节以及如何实现生命指征传感器 16 的不同实施例。

[0051] 处理单元 18 被配置成基于利用生命指征传感器 16 所测量的第一生命指征来确定用户的精神压力水平。生命指征传感器 16 优选地集成到闹钟 12 中;因此同样地,处理单元 18 优选地集成到闹钟 12 中。然而,要指出的是,处理单元 18 也可以实现为分离的计算设备(不集成到闹钟 12 中)。在该情形中,处理单元 18 优选地通过硬接线连接或者经由无线连接(例如经由 Bluetooth®、无线因特网或红外连接)而连接到闹钟 12 (还连接到生命指征传感器 16 和接口 14)。

[0052] 本发明的中心思想是将用于切断闹钟 12 的闹铃的接口 14 与生命指征传感器 16 耦合。这样,在切断闹铃时用户与闹钟 12 的交互同时还被用来测量用户的上述第一生命指征。生命指征传感器 16 可以例如实现为心率传感器,其与用于切断闹钟 12 的闹铃的接口 14 集成或至少电子耦合。考虑到用户必须按压以切断闹钟的闹铃的常规按钮(接口 14),生命指征传感器 16 (例如心率传感器)可以例如集成到该按钮中。然后,可以在用户按压按钮以切断闹铃时测量用户的生命指征(例如心率)。

[0053] 由于大多数人使用闹钟 12 来在清晨醒来,因此这代表测量刚好在醒来之后的心率的理想方式。如在说明书的引述部分中已经阐明的那样,该醒来心率是用于用户的精神压力水平的良好指示符。醒来心率特别地是给出关于用户在睡眠期间的恢复的反馈的指示符。

[0054] 本发明的一个主要益处在于,精神压力测量系统 10 允许一举切断闹钟 12 并测量第一生命指征(例如心率)而无需另外的用户交互。用户因此可能甚至不会认识到他/她的心率被测量,因为他/她“仅”以或多或少往常的方式关断闹钟 12 的闹铃。

[0055] 主要优点在于,用户不必佩戴任何额外的设备,诸如测量心率的腕带。其次,不存在伪造心率测量的风险,因为用户甚至不会认识到心率测量并且因而不能在心理上为其做

准备。第三,到闹钟 12 中的集成实现了也可以在旅行期间携带的移动解决方案。

[0056] 图 3A 至 3C 示出在实践中可以如何实现精神压力测量系统 10 的不同实施例。一般而言,可以使用常规(数字)闹钟 12。该闹钟 12 应当能够在任意时间产生任何种类的闹铃,其可以由用户设定。例如,它可以包括允许设定闹钟的时间和 / 或设定闹铃的时间(醒来时间)的若干按钮 20。当然,还可以将其它功能集成到闹钟 12 的用户菜单中,诸如存储不同醒来时间的可能性、或者仅设定工作日的闹铃的可能性、或者在夜晚期间切断显示器 22 的可能性等。

[0057] 可以以许多方式产生闹铃。通常,扬声器 24 被用来产生闹铃音调或任何可自由选择的旋律(例如从 CD、MP3 或者直接从广播取得)。然而,术语“闹铃”不应当限于任何可听信号,而是还应当包括视觉或触觉信号。还可以将闹钟 12 的任何种类的振动用作使用户醒来的闹铃。类似地,如这同样在图 3b 中示意性地图示的,光源 26 可以被用于生成闹铃信号。如这从许多现有技术闹钟得知的,这样的光源 26 可以产生闪烁光或者在闹铃时间处或之前连续增加光强度的光,这允许非常平缓的醒来。这样的视觉闹铃信号在本文一般也应当被标示为“闹铃”。

[0058] 根据图 3A 中所示的第一示例性实施例,PPG 传感器可以被用作生命指征传感器 16。该 PPG 传感器 16 可以集成到接口 14 中或者布置在接口 14 下方。它允许在用户的指尖处测量心率。PPG 传感器 16 可以在透射或反射模式中使用以测量用户的心率。切断闹钟 12 的闹铃的接口 14 可以实现为必须被按压的常规按钮或实现为仅必须触碰(不被按压)的传感器阵列。用户一操作接口 14,PPG 传感器 16 就开始测量用户的心率。为了接收可靠的心率测量,用户仅必须比往常稍久地(例如在若干秒内,如这将参照图 4 所解释的那样)按压或触碰阵列 14。

[0059] 在该用户交互(按压或触碰接口 14)期间得到心率的另一可能性在图 3B 中示意性地图示。根据该实施例,使用远程 PPG 测量心率。例如飞利浦生命指征相机(参见 <http://www.vitalsignscamera.com>) 的相机 28 可以被用来确定心率。通常,用户一按压或触碰接口 14 以切断闹钟 12 的闹铃,该生命指征相机就聚焦在他 / 她的面部上。以类似的方式,还可以通过用户一触碰接口 14 就聚焦他 / 她的手部来测量心率。

[0060] 在两种情形中,生命指征相机 28 优选地聚焦用户的皮肤的部分。如已经在上文提及的,远程 PPG 基于以下原理:皮肤中的血容量中的时间变化导致通过皮肤的光吸收中的变化。这样的变化可以由拍取任何皮肤区域(面部中或者手部上)的图像的视频相机 28 来登记。通过着眼于这些周期性变化,可以得到可以从其提取心跳率的信号。在实际实现方式中,处理单元 18 可以具有存储在其上的软件以实行已知的远程 PPG 算法。其可以例如使用飞利浦生命指征应用。

[0061] 要指出的是,生命指征相机 28 未必需要集成到闹钟 12 中。生命指征相机 28 还可以实现为外部设备,其例如布置成接近闹钟 12 或接近用户的床。其当然也可以布置在接近用户的床的墙壁上。然而,集成到闹钟中是优选的。

[0062] 在用户切断闹钟 12 的闹铃时测量心率的第三可能性在图 3C 中示意性地图示。代替 PPG 传感器,在该示例中使用心电图描记术(ECG)传感器 30。如从现有技术得知的,ECG 传感器也允许测量心率。ECG 可以例如在每一个处于不同手处的用户的两个手指之间测量。因此,闹钟可以包括两个接口 14', 14'', 两个 ECG 电极 30', 30'' 集成到这两个接口 14', 14''

中。为了关断闹钟 12 的闹铃,用户然后必须同时触碰两个电极 30',30''。可替换地,闹钟 12 可以包括仅一个 ECG 电极 30,而另一电极可以例如由用户的床形成。然而,这将阻碍系统的移动性。

[0063] 独立于如何测量用户的心率(上述三种可能性中的任一者),处理单元 18 被配置成基于所测量的心率来确定用户的精神压力水平。可以为此使用若干算法。用户的精神压力水平的确定可以基于单个心率测量。在该情形中,所测量的心率与阈值比较。还可以考虑个人信息(例如用户的年龄、体重、性别)。这允许确定所谓的精神压力水平指数。可替换地,精神压力水平的确定还可以基于若干心率测量。特别地为了监视即将到来的倦怠的风险(其为本发明的主要目标之一),可以分析长期时段内(数周、数月或数年内)的心率中的趋势。这可以由在处理单元 18 中处理的软件算法来完成。关于如何确定即将到来的倦怠的风险的细节将在下文进一步解释。

[0064] 在分析相继心率测量中的趋势的情形中,优选的是精神压力测量系统 10 还包括存储单元 32。该存储单元 32 被用来存储用户的所测量的生命指征(心率)。其可以实现为任何类型的存储器介质,例如作为硬驱动,其集成到闹钟 12 中(参见图 2)。

[0065] 图 2 图示了精神压力测量系统 10 的另外的(可选)组件。可以提供引导单元 34,用户一操作接口 14 以切断闹铃,引导单元 34 就输出可听、视觉和 / 或触觉引导信号。该引导信号可以被用来引导用户在阈值时间段 Δt 内保持操作闹钟 12 的接口 14。可以由引导单元 34 产生旋律或简单音调,其在用户一操作接口 14 (按压按钮 14)就开始并且一完成心率测量就结束。

[0066] 根据测量心率的所有上述方式(指尖处的 PPG、远程 PPG 或 ECG),需要测量至少两次相继心跳。否则,将不可能推断所测量的心率间隔以接收可靠的心率值。引导单元 24 可以因而鼓励用户操作接口 14 足够久以便能够实行可靠的心率测量。当然,引导元件 34 还可以以另一形式(例如以视觉或触觉形式)产生引导信号。在所有情形中,引导单元可以由集成到闹钟 12 中的小致动器来代表。

[0067] 闹钟 12 的特征还可以是集成到闹钟 12 的接口 14 中的指纹传感器 36。指纹传感器 36 可以例如被添加到接口按钮 14 的表面以区分闹钟 12 的多个用户。这允许准确地标识用户。一个用户的心率测量因而将不会与其他用户的心率测量互换。处理单元 18 可以具有存储在其上的软件,其区分不同用户并且将其存储在例如存储单元 32 内的分离文件夹中。

[0068] 此外,精神压力测量系统 10 可以包括反馈单元 38。该反馈单元 38 可以被用于以可听、视觉或触觉形式向用户指示倦怠状态。反馈单元 38 可以例如警示用户存在倦怠的高风险。可以出现闪烁光或者可以将话语消息呈现给他 / 她。在实践中,反馈单元 38 通过使用显示器 22 以视觉形式或者通过使用扬声器 24 以可听形式或者通过使用光源 26 以视觉形式输出其反馈。

[0069] 甚至进一步地,精神压力测量系统 10 可以包括初始化单元 44,用户一操作闹钟 12 的接口 14,初始化单元 44 就初始化生命指征传感器 16 以测量用户生命指征。该初始化单元 44 可以是基于软件的并且集成到处理单元 18 中。其确保用户一操作接口 14 就初始化生命指征测量(心率测量)。其还可以由检测手部移动的移动传感器来实现。这样,系统 10 已经在用户触碰接口 14 之前(已经在他 / 她靠近它时)准备开始过程。

[0070] 以示意方式再次在图 4 中实现整个测量过程。其图示了在使用 PPG 传感器的情形中的测量(参见图 3A 中所图示的第一实施例)。然而,所图示的过程可以利用仅稍许适配而转变成测量心率的其它两种所提及的方式(远程 PPG 或 ECG)。

[0071] 首先,用户触碰接口 14。初始化单元 44 识别该交互并且接通生命指征传感器 16。给出指示接口 14 被触碰/按压的信号。由框 40 表示的光源然后将光发射到用户的指尖。由框 42 表示的接收器接收经反射的光并且将所接收的信号 43 传送到处理单元 18。并发地,指纹传感器 36 可以标识用户。然后由处理单元 18 通过使用所接收的心率信号 43 来计算/处理心率。计时器 46 可以被用来测量利用生命指征传感器 16 提取心率所需要的时间 Δt 。由计时器 46 产生的该时间信号 47 可以被传输到扬声器 24 或光源 26。由扬声器 24 或光源 26 产生的闹铃例如仅在用户在测量心率所需的阈值时间段 Δt 内保持操作接口 14 时才被切断。否则,其继续闹铃或再次开始闹铃。该过程可以伴随有由引导单元 34 产生的引导信号,如这在之前已经提及的那样。最后,所计算的心率和用户身份可以保存在存储单元 32 内。数据还可以直接(例如经由因特网)传输到可以评估即将到来的倦怠的风险的医生。

[0072] 在图 5 中示意性地图示了本发明的另外的实施例。在该实施例中,精神压力测量系统 10 除上述闹钟 12 之外还包括一个或两个附加的活动传感器 48, 50。这些活动传感器 48, 50 布置在用户的床 52 中或其周围并且配置成在用户在床上时非强迫地测量用户的第二生命指征。类似于作为首先的第一生命指征,第二生命指征也可以是用户的心率,但是还可以是监视用户在他/她的睡眠期间的活动的测量信号。处理单元 18 在该情形中被适配成基于所有所测量的信号来确定精神压力水平。

[0073] 在本发明的实现方式中,激活传感器 48 可以实现为(附加的)生命指征相机,其监视用户在睡眠期间的心率。其可以聚焦于睡眠期间的用户的面部。可替换地或组合地,活动传感器 50 可以链接到人的床 52。活动传感器 50 可以包括压力传感器或压力传感器的阵列 54,其附接到床 52,例如集成到床 52 的垫中。其允许从可以利用压力传感器阵列 54 记录的压力模式得到心率。一个或两个活动传感器 48, 50 可以在夜晚期间连续地测量人的心率,并且例如保留最后五分钟的平均。每当由两个活动传感器 48, 50 中的任一者所产生的信号消失时,显然用户已经离开他的床并且最近五分钟的平均作为醒来心率被存储在存储单元 32 内。同样地,可以记录对这进行测量的时间。如果用户在(短暂的)片刻之后重进入床,则测量过程如之前那样继续,并且可能地记录针对该天的新醒来心率。这样,每一天登记至少一个醒来心率。然而,要指出的是,醒来心率仍可以以上述方式通过使用闹钟 12 来测量。活动传感器 48, 50 在该情形中可以用于其它生命指征测量或用于监视用户的睡眠行为。还应当指出的是,在实际实现方式中,精神压力测量系统 10 可以包括仅一个活动传感器,相机传感器 48 或者压力传感器 50。

[0074] 包括压力传感器阵列 54 的活动传感器 50 可以监视用户在他/她的睡眠期间的活动。这允许监视从该人的正常模式的反复改变,其可以指示在睡眠阶段期间的完全恢复的缺失。可以从压力传感器阵列 54 所产生的信号得到最小活动(睡眠)的时段和大量活动(清醒)的时段。它们的相对长度可以由处理单元 18 计算。这允许将交替时段的数目得出为睡眠分段数目,并且睡眠时段的相对长度可以被视为所谓的睡眠-清醒比率的度量。

[0075] 所有数据,心率数据和睡眠数据可以在处理单元 18 中处理以确定精神压力水平。

例如,可以计算精神压力水平值。该值可以在每一天计算或者被计算为每周的平均值。如果这些值在绝对意义上非常高(也就是说高于全体人口的平均),则可以直接警示用户去看医生可能是明智的。然而通常,值将处于全体人口中正常遇到的展宽内,并且系统 10 将不给出对用户的任何直接警示。然而,所有数据(心率数据和睡眠数据)允许监视这些数据相比于之前所测量的值是否具有增加的趋势。

[0076] 用于即将到来的倦怠的非常强的指示符还有在夜晚期间所测量的最小心率。因而优选的是,处理单元 18 还将所述最小值包括到用户的精神压力水平的确定中。在处理单元 18 中实现的算法可以个性化。算法还可以将以下信息中的至少一个包括到精神压力水平的确定中:时间信息,日历信息,特别地如果是工作日、周末或节假日的话的日历信息,关于用户的家庭历史的信息和/或关于用户的物理活动的信息。将所有这些信息包括到算法中大幅改进倦怠预报的定位。区分工作日和周末的测量给出另外的内情。

[0077] 计算/预报倦怠的风险的一种可能方式是从所测量的清晨心率、睡眠分段、清醒-睡眠比率和/或睡眠期间的最小心率的组合来计算总体恢复值。如果该恢复值在系统 10 的安装之后的前几周期间处于正常人口的范围内并且之后并未持续增加,则倦怠的风险被标识为相当低。另一方面,如果恢复值持续处于常规边界之外,则将向用户给出消息以警示他并且推荐他去看医生。

[0078] 如在上文已经提及的,自动化系统也可以在向人警示之前(或之后)将数据传输到有资格且受信的医师以供评估。可以考虑的另一可能性是环境因素。对此,系统还可以包括测量房间内的温度、噪声和/或光强度的若干传感器。这些测量可以与心率和/或睡眠数据相关地分析。

[0079] 本文所呈现的发明可以与可用作倦怠防止的信息和时间管理系统组合。这样的信息和时间管理系统 100 的示意性框图在图 6 中图示。该信息管理系统 100 考虑用户的生命指征、偏好和历史以评估和确定将什么传入数据(即信息)呈现给用户、在何时以及如何将其呈现给用户。其允许将数据选择性地呈现给用户并且旨在减少现代工作环境内的心理和物理负荷。因此,其贡献于反复性应激损伤(RSI)和倦怠的防止或减少。

[0080] 该智能信息管理系统 100(参见图 6)可以包括以下组成:信息管理系统 100 通过考虑用户偏好(由框 62 指示)和用户的生命指征(由框 64 指示)并将信息呈现给用户(由框 66 指示)来组织/管理传入信息(由框 60 表示)。

[0081] 1. 传入信息(60)

传入信息(60)包括所有类型的数字信息,诸如电子邮件、会面请求、电话呼叫、文本消息、Facebook 通知、新闻更新等。

[0082] 2. 用户偏好(62)

用户可以例如设定他/她想要如何、何时查看信息以及想要查看什么信息。用户还可以设定消息的重要性和紧迫性。此外,用户可以个性化智能信息管理系统 100 如何操作。

[0083] 3. 用户生命指征(64)

生命指征(例如心率、睡眠模式、血压等)可以以上述方式测量。信息管理系统 100 可以评定生命指征如何与传入和所呈现的信息相关地改变。这样,系统 100 学习某种类型的传入数据如何影响用户。这种学习自动地如下发生:

在系统 100 首先被安装到用户的设备(计算机、智能电话、iPad 等)的一开始,系统被动

地搜集关于用户的信息。其分析传入数据并且构建到从用户测量的生命指征的链路。这在所定义的时间段内继续,例如两个月。在两个月之后,系统完全可操作并准备好辅助用户,因为已经收集充足的数据并且已经创建用户简档。系统现在可以准确地预测传入信息对用户的影响。新传入的信息被用来更新对应的用户简档。使用不同数据挖掘、自然语言处理以及人工智能工具和算法来完成学习和适配。

[0084] 所测量的生命指征包括例如心率、心率变异性、皮肤电导和呼吸模式。这些测量可以通过使用诸如生命力手镯和生命指征相机之类的飞利浦应用和设备容易地完成。此外,可以将表皮电子贴片附接到用户的身体并且这样的数据可以在所有时间收集而无需任何设备。考虑到技术发展,生理数据的收集和处理将变得容易获得并且成为习惯做法。

[0085] 4. 信息管理系统(100)

信息管理系统可以实现为软件。该软件可以具有并行工作的不同数据处理算法。分析来自设备的所有类型的数据 60、用户偏好 62 和生命指征 64 并且可以创建用户简档或多个用户简档。基于这些,以最适合于用户的条件的条件的时间、方式、格式和内容呈现数据。在实施例中,信息管理系统 100 还可以与其它信息管理系统通信,使得不同系统可以彼此学习。

[0086] 5. 呈现给用户的信息(66)

信息不仅被呈现给用户。用户对所呈现的信息的响应优选地也被观察以便相应地更新管理系统参数。

[0087] 将在下文呈现这样的信息管理系统 100 的两个实际实施例:

示例 1:电子日历

在纸质日历的领域中,人们和 / 或其助理接收针对新预约的请求并且原则上能够在对于他们最方便的时刻计划该新预约。考虑人们不得不去旅行、不得不首先去看另一人或者想要首先读取报告是可能的。对他 / 她自己的请求也起作用。对于一些人,可以给予相比其他人更高的优先级。

[0088] 电子日历已经带来许多新特征。为了计划多个参与者的会面,使用纸质日历是困难的。然而,电子日历可以在一刹那做出针对最早的可能时间档和许多可替换方案的提议。

[0089] 然而,电子日历已经大幅降低对时间的控制。当然,人们可以谢绝预约的邀请并且针对对于他们更适合的时间做出提议。但是这是额外的工作。此外,这为其他人给出奇怪、消极的信号。通过在特定量的时间内监视用户对这样的会面的响应(物理信号、工作模式、语音、面部表情等),信息管理系统 100 获得关于用户的个性以及他 / 她对这样的情况的响应方式的反馈。然后,如果检测到进行多个邻近会面对人具有非期望的效果(其在长期可能导致倦怠或 RSI),则邻近时间档可以例如在电子日历中被自动阻止。这还可以取决于例如有预约或新预约的内容 / 重要性,使得用户具有足够时间来准备会面,或在会面之后复原。

[0090] 示例 2:电子邮件

在过去,邮差几乎每天来一次或两次并且你有大量时间来工作或准备答复而不会被新邮件的到来所打扰。

[0091] 紧挨电子邮件的许多积极方面,也存在消极方面。最重要的有:它们在 24/7 中来并且它们可以具有非常类似的周转时间。

[0092] 通过分析电子邮件的内容,可以说出关于其相关性和其可能导致的精神压力的某些事情。在电子邮件包含积极答复或消息的情形中,其可以降低精神压力水平。每当包含消极答复或消息时,可以预计到精神压力水平将上升。信息管理系统 100 因此在将其呈现给用户之前提前分析电子邮件。系统 100 可以被配置成,如果观察到接收多个电子邮件可能对用户具有非期望的效果,则使传入的电子邮件延迟或不在其进入收件箱的时候显示新近接收的电子邮件。可以使邮件信号取决于一天中的时间。新邮件可以仅在一天期间的离散时刻示出。还可以使邮件信号取决于利用计算机的工作。当密集工作、阅读或打字时,可以抑制传入的邮件。还可以使邮件信号取决于传入的邮件的内容或发送者。紧急邮件或分类为重要的邮件当然可以是例外。

[0093] 虽然已经在附图和前述描述中详细图示和描述了本发明,但是这样的图示和描述应被视为是说明性或示例性而非限制性的;本发明不限于所公开的实施例。本领域技术人员在实践所要求保护的发明时,通过对附图、公开内容和随附权利要求的研究,可以理解和实现所公开的实施例的其它变型。

[0094] 在权利要求中,词语“包括”不排除其它元件或步骤,并且不定冠词“一”或“一个”不排除多个。单个元件或其它单元可以满足在权利要求中记载的若干项的功能。在相互不同的从属权利要求中记载某些措施的仅有事实不指示这些措施的组合不能用于获益。

[0095] 计算机程序可以存储/分布在适当介质上,诸如光学存储介质或者固态介质,其连同其它硬件一起供应或作为其部分供应,但是也可以以其它形式分布,诸如经由因特网或其它有线或无线电信系统。

[0096] 权利要求中的任何参考标记不应解释为限制范围。

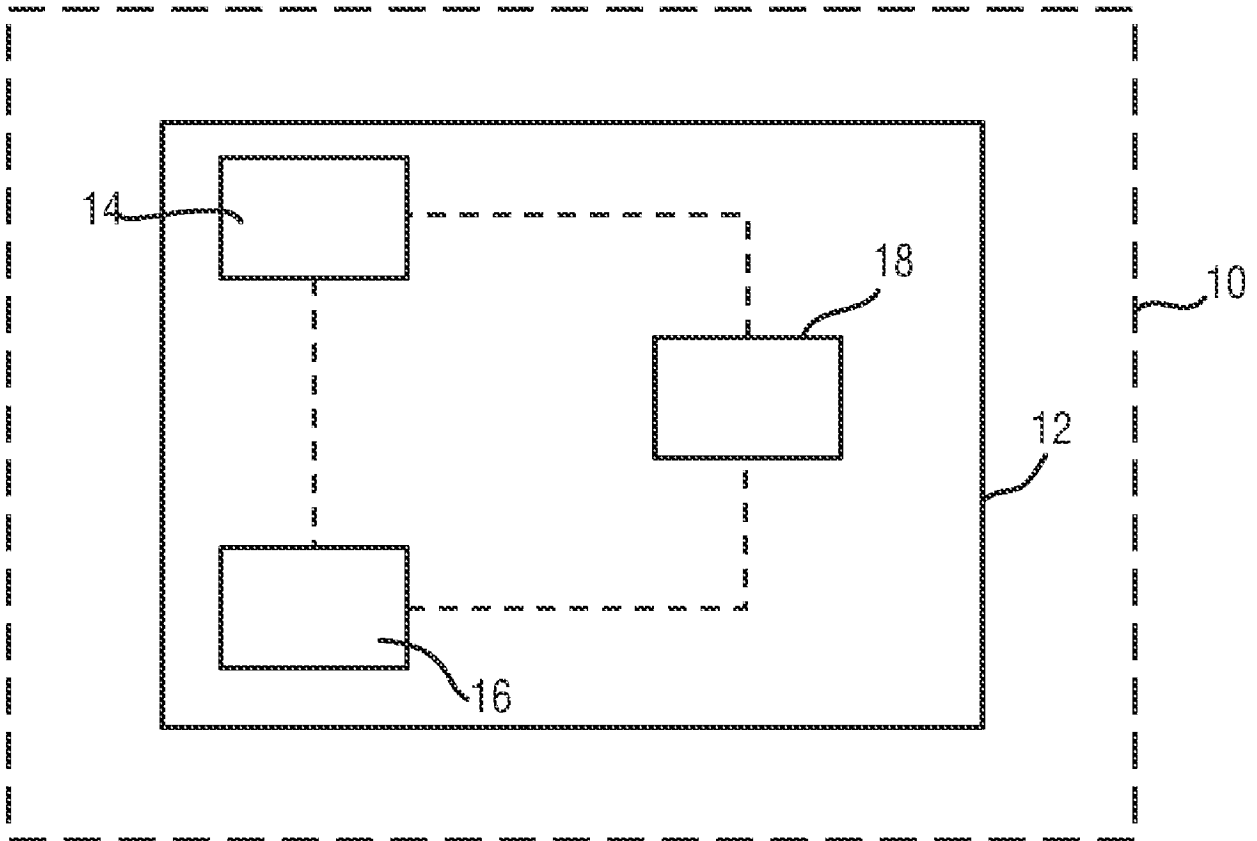


图 1

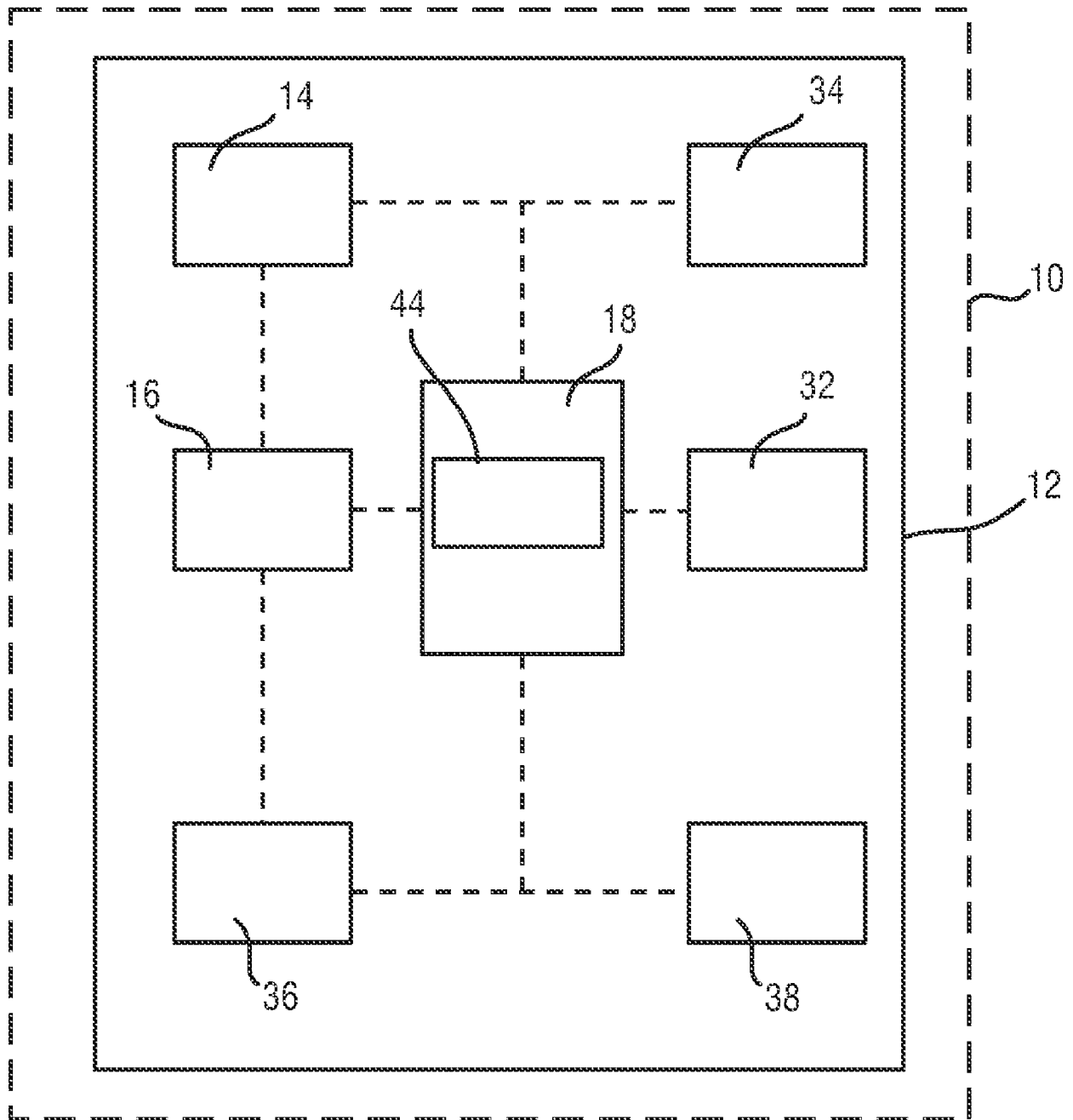


图 2

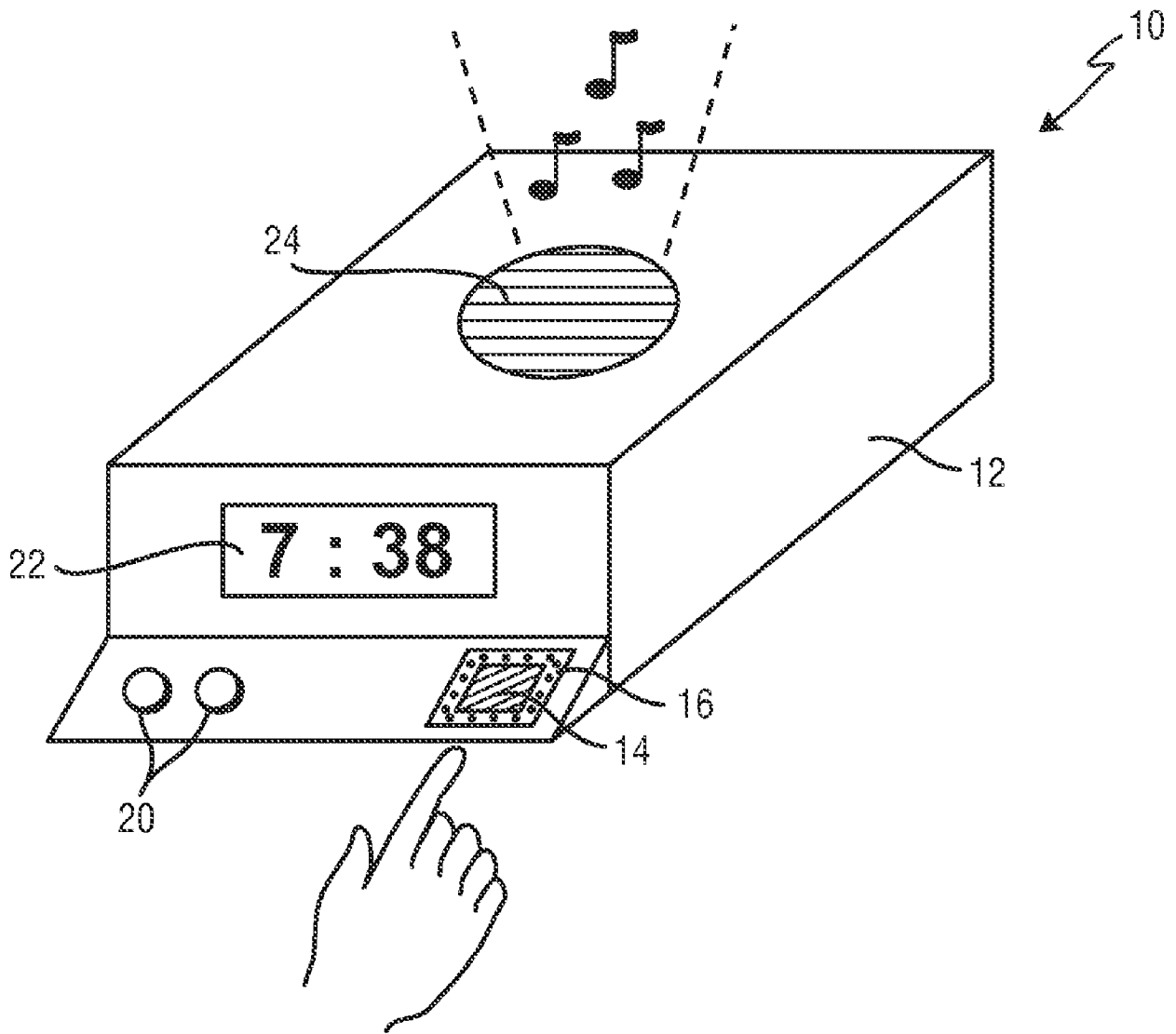


图 3A

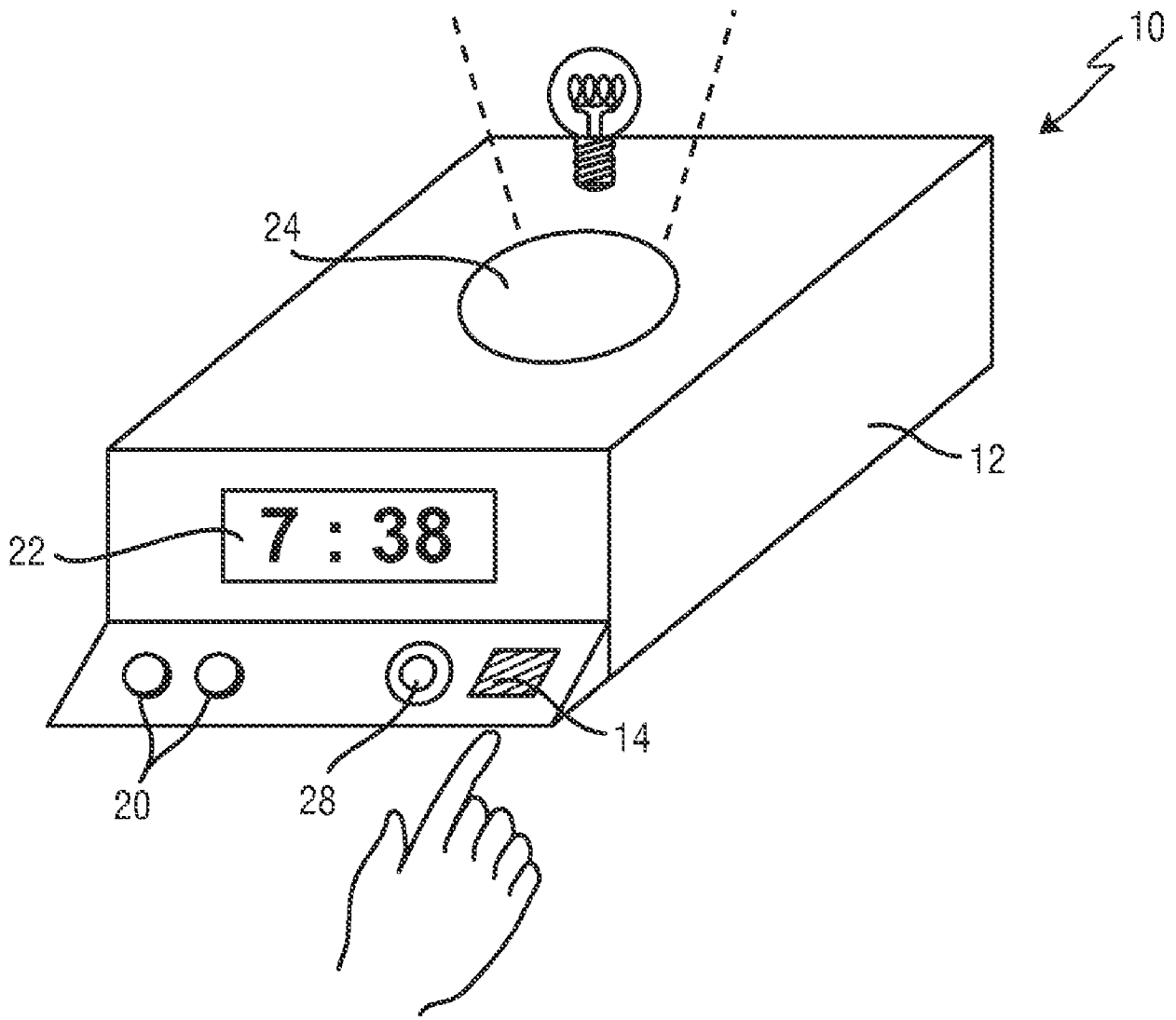


图 3B

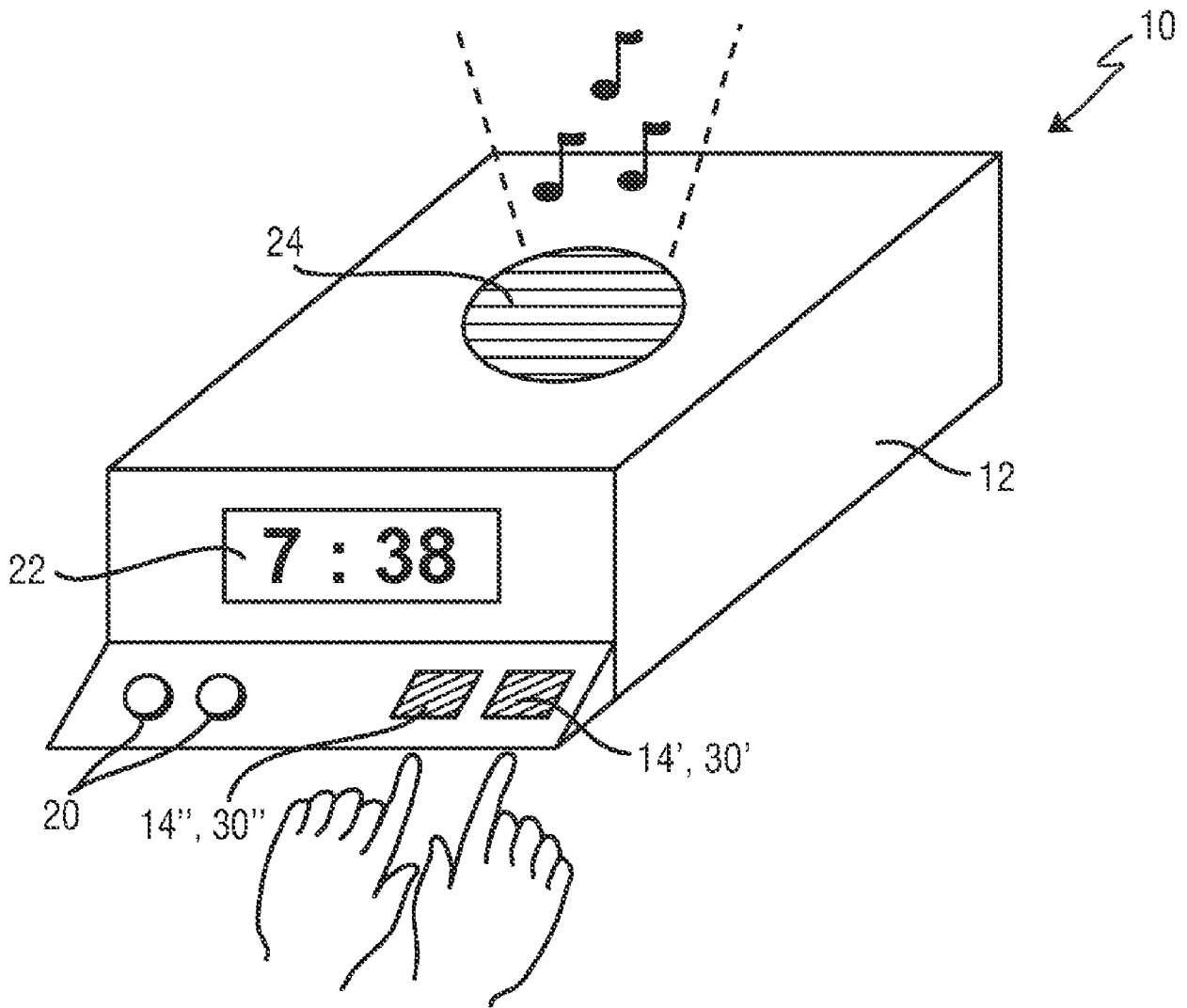


图 3C

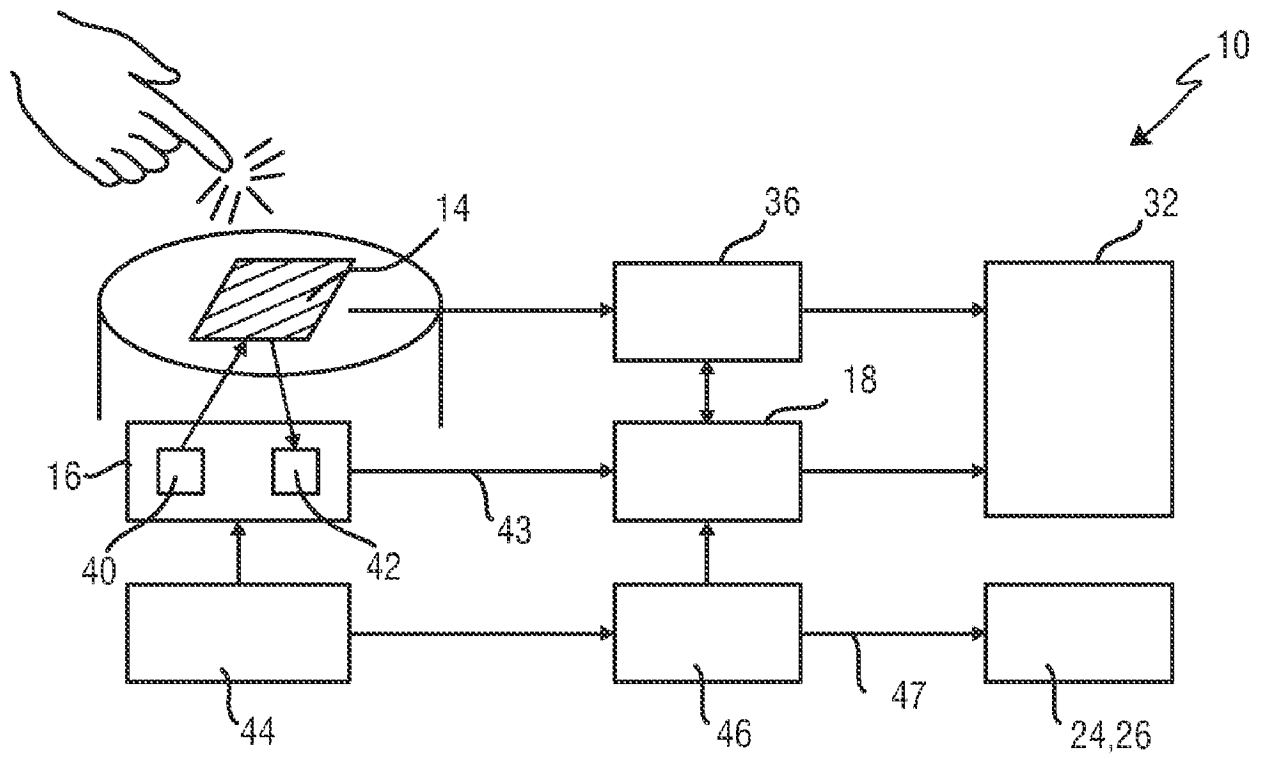


图 4

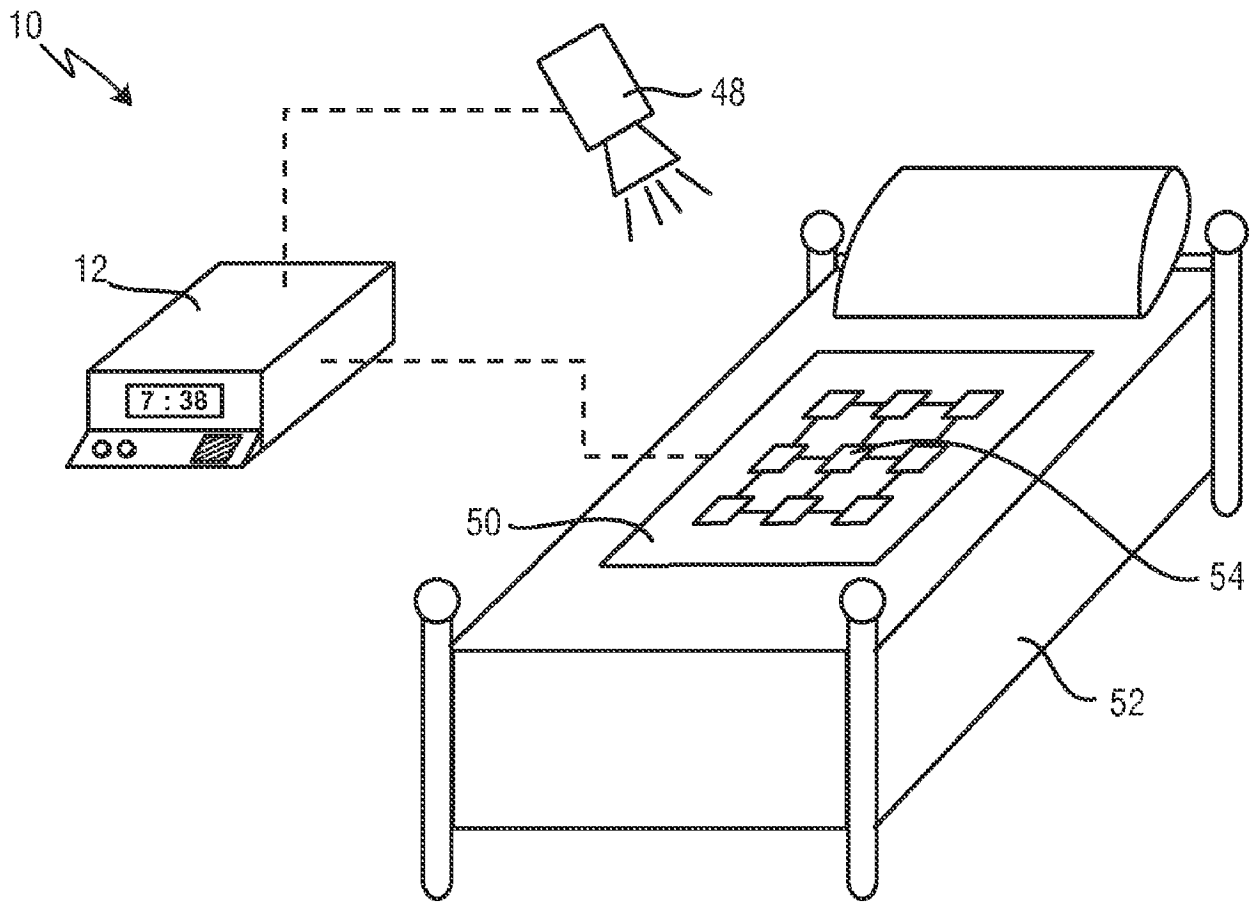


图 5

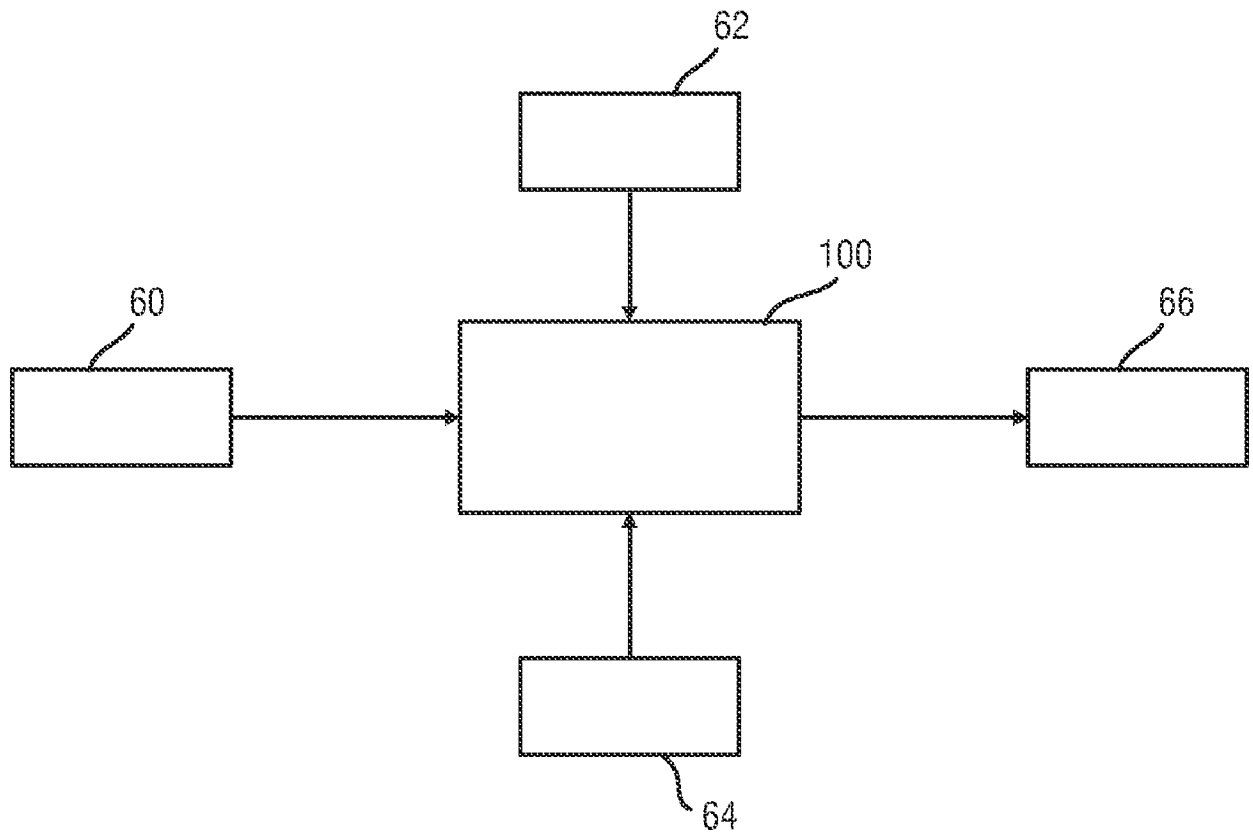


图 6

专利名称(译)	精神压力测量系统		
公开(公告)号	CN104755020A	公开(公告)日	2015-07-01
申请号	CN201380055440.0	申请日	2013-10-16
[标]申请(专利权)人(译)	皇家飞利浦电子股份有限公司		
申请(专利权)人(译)	皇家飞利浦有限公司		
当前申请(专利权)人(译)	皇家飞利浦有限公司		
[标]发明人	A A M L 布鲁伊克斯 M 布鲁特 V 米哈洛维 M 奥维科克 J H D M 维斯特林克		
发明人	A.A.M.L.布鲁伊克斯 M.布鲁特 V.米哈洛维 M.奥维科克 J.H.D.M.维斯特林克		
IPC分类号	A61B5/024 A61B5/0205 A61B5/02 A61B5/0402 A61B5/11 A61B5/117 A61B5/00		
CPC分类号	A61B5/6898 A61B5/02416 A61B5/7405 A61B5/742 A61B5/4812 A61B5/1172 A61B5/02 A61B2562/08 A61B5/6892 A61B5/1118 A61B5/0205 A61B5/0402 A61B2560/029 A61B5/4884 A61B5/0408 A61B5/4809 A61B5/486 A61B5/6843 A61B5/7275 A61B5/7455 A61B2560/0468 A61B2560/0475 A61B2562/0247		
优先权	61/717186 2012-10-23 US		
其他公开文献	CN104755020B		
外部链接	Espacenet SIPO		

摘要(译)

本发明涉及用于确定用户的精神压力水平，特别地用于监视即将到来的倦怠的精神压力测量系统，该系统（10）包括：用于在任意预设时间启动闹铃的闹铃（12），其中系统（10）包括用于切断闹铃的接口（14）；用于在用户操作接口（14）时测量用户的第一生命指征的生命指征传感器（16）；以及用于基于所感测的第一生命指征来确定用户的精神压力水平的处理单元（18）。

