

[19] 中华人民共和国国家知识产权局

[51] Int. Cl.

A61B 5/00 (2006.01)

A61B 5/107 (2006.01)

A61B 5/053 (2006.01)



# [12] 发明专利说明书

专利号 ZL 200610058666.8

[45] 授权公告日 2008 年 12 月 31 日

[11] 授权公告号 CN 100446720C

[22] 申请日 2006.3.6

[21] 申请号 200610058666.8

[30] 优先权

[32] 2005. 3. 4 [33] JP [31] 2005 - 061123

[32] 2005. 10. 31 [33] JP [31] 2005 - 315816

[73] 专利权人 株式会社百利达

地址 日本东京都

[72] 发明人 宫下雄一 石川俊彦

詹姆斯·蒙塔尼诺·G 小林广拓

熊谷贵志

[56] 参考文献

EP1121897A2 2001. 8. 8

US4244021 1981. 1. 6

US4302647 1981. 11. 24

EP1152442A2 2001. 11. 7

US2002/0022773A1 2002. 2. 21

US2002/0134589A1 2002. 9. 26

EP1312305A1 2003. 5. 21

审查员 李 燕

[74] 专利代理机构 北京林达刘知识产权代理事务所

代理人 刘新宇 权鲜枝

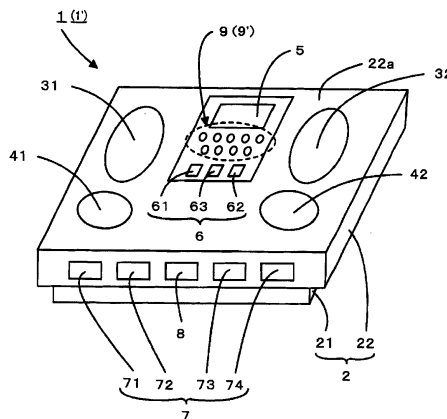
权利要求书 2 页 说明书 31 页 附图 10 页

[54] 发明名称

生物数据测量装置

[57] 摘要

公开了一种生物数据测量装置，其包括：数据测量装置，用于测量关于使用者的多种生物数据；数据选择装置，用于选择所测量的多种生物数据之一；以及数据显示装置，用于显示所选择的生物数据。该生物数据测量装置包括：多个发光体，分别对应于多种生物数据；以及发光控制装置，用于启动发光体中对应于由数据选择装置从生物数据中选择的生物数据的发光体。本发明的生物数据测量装置能够以尽可能低的成本消除导致使用者混淆生物数据显示并导致操作复杂的风险。



1. 一种生物数据测量装置，包括用于测量关于使用者的多种生物数据的数据测量装置、用于选择所述所测量的多种生物数据之一的数据选择装置、以及用于显示所述所选择的生物数据的数据显示装置，其特征在于，所述生物数据测量装置还包括：

多个发光体，其分别对应于所述多种生物数据；以及

发光控制装置，用于启动所述发光体中对应于由所述数据选择装置从所述生物数据中选择的一种生物数据的一个发光体，

其中，所述发光体中的每个包括覆盖在其上且具有区别性地表示与其有关的每个生物数据的字符或标记的透光膜，

所述数据选择装置包括多个分别与所述多种生物数据相关联的键开关，所述多个发光体中的每个包含在所述键开关中与对应于所述发光体的生物数据相关联的一个键开关中。

2. 根据权利要求1所述的生物数据测量装置，其特征在于，所述数据选择装置包括：

自动数据选择装置，用于以给定时间间隔依次自动选择该多种生物数据中的每种；以及

任意数据选择装置，用于根据使用者进行的选择操作任意选择该多种生物数据中的一种，

其中，根据生物数据的选择是由所述自动数据选择装置进行的还是由所述任意数据选择装置进行的，所述发光控制装置改变所述发光体的发光模式。

3. 根据权利要求1所述的生物数据测量装置，其特征在于，所述生物数据测量装置还包括用于存储由所述数据测量装置测量的该多种生物数据的数据存储装置，所述数据选择装置包括：

最新数据选择装置，用于选择由所述数据测量装置新测量的最新生物数据之一；以及

过去数据选择装置，用于选择存储在所述数据存储装置上的

过去生物数据之一，

其中，根据生物数据的选择是由所述最新数据选择装置进行的还是由所述过去数据选择装置进行的，所述发光控制装置改变所述发光体的发光模式。

4. 根据权利要求1~3中任一项所述的生物数据测量装置，其特征在于，所述数据测量装置包括：

输入键，用于输入至少使用者的身高数据；

重量传感器，用于测量使用者的体重数据；以及

电极和电路的组合，用于测量关于使用者的足间阻抗的数据，

其中，所述多种生物数据包括关于使用者的身体组成的多个指标值，该身体组成是至少基于所述身高、体重、以及阻抗数据而计算的。

## 生物数据测量装置

### 技术领域

本发明涉及一种用于测量关于使用者的生物数据的生物数据测量装置，更具体地，涉及一种包括用于测量关于使用者的多种生物数据的数据测量装置、用于选择多种所测量的生物数据中的一种的数据选择装置、以及用于显示所选择的生物数据的数据显示装置的生物数据测量装置。

### 背景技术

众所周知一种用于测量关于使用者的多种生物数据，例如体重和身体脂肪率（参见例如下面的专利文献1）的装置。特别是，在近来的生物数据测量装置中，可测量的生物数据的种类或项目的数量不断增加，使使用者可以测量各种生物数据，例如内脏脂肪区、身体含水率、肌肉质量、骨质量、基础代谢率、以及体重和身体脂肪率。

因为增加了可测量的生物数据的数量，所以安装在生物数据测量装置上的数据显示装置，例如液晶显示屏，通常难以一次性将所有测量结果显示在数据显示装置上。因为该原因，开发了一种用于以给定的时间间隔依次自动选择并显示多种所测量的生物数据中的每种的生物数据测量装置，以及根据使用者执行的每个选择操作依次显示多种所测量的生物数据中的每种的生物数据测量装置。特别是，后一生物数据测量装置是一种包括设置有多个分别对应于测量项目的键开关，而且用于使使用者选择性地按下该键开关中的任一个，以显示对应于所按下的键开关的生物数据（参见例如下面的专利文献2）的生物数据测量装置。即，这种生物数据测量装置用于使使用者直接选择要显示的生物数据。

专利文献1: 日本特公平05-049050号公报

专利文献2: 日本特愿2004-048406号说明书

## 发明内容

在可以测量多种生物数据的传统生物数据测量装置中, 用于依次自动选择(切换)并显示多种测量结果中的每种的这种生物数据测量装置可能存在的问题是, 当显示切换的频率随着生物数据种类的增加而增加时, 难以确定各时刻显示的是何种生物数据。具体地说, 大多数生物数据测量装置仅设计为仅将每个生物数据即测量结果的数值和单位显示在液晶显示屏上。因此, 如果连续显示具有相同单位的多种生物数据, 例如体重(kg)、身体脂肪质量(kg)、肌肉质量(kg)以及骨质量(kg), 则使用者很可能不清楚“当前显示的值表示哪个生物数据”。通过在液晶显示屏上与生物数据一起显示用于表示每个生物数据的字符或标记, 可以暂时解决这种混淆, 在某些市售的生物数据测量装置上已经采用了这种数据显示技术。然而, 从实用的角度看, 可以为这种字符或标记分配的液晶显示屏的空间有限, 而且该解决方案不可避免地导致液晶显示屏本身的尺寸增加。这很可能产生增加装置的总成本的问题。

与上述类型的生物数据测量装置不同, 在被设计为根据使用者执行的每个选择操作来依次显示多种测量结果中的每种的生物数据测量装置中, 使用者可以自由切换和选择要显示的生物数据, 因此, 几乎不发生上述混淆。实际上, 如果生物数据测量装置仅具有一个或者两个用于选择(切换)显示项目的键开关, 则要求使用者在考虑“为了到达所期望的生物数据, 需要按下多少次键开关”或“到目前为止已按下了多少次键开关”的同时执行选择操作, 因此操作本身不可避免地变得复杂。尽管可以将生物数据

测量装置设计为具有对应于所有测量项目的多个键开关，从而使使用者可以直接选择要显示的生物数据，但是，要在装置的外壳上布置数量与生物数据的种类的数量相同的键开关，因此，使用者必须选择对应于所期望的生物数据的键开关中的一个。当生物数据种类的数量不多于3或4个时，该操作不会产生任何问题。然而，如果该数量逐渐增加到5个或6个，以及进一步增加到7个、8个、9个……时，则键开关选择本身非常复杂，这很可能导致使用者的混淆。

鉴于传统生物数据测量装置的上述问题，其中该传统生物数据测量装置包括用于测量关于使用者的多种生物数据的数据测量装置、用于选择所测量的多种生物数据中的一种的数据选择装置、以及用于显示所选择的生物数据的数据显示装置，本发明的目的在于提供一种能够以尽可能低的成本来消除导致使用者混淆生物数据显示和操作复杂的上述风险的生物数据测量装置。

为了实现该目的，本发明提供一种生物数据测量装置，包括：用于测量关于使用者的多种生物数据的数据测量装置、用于选择所测量的多种生物数据之一的数据选择装置、以及用于显示所选择的生物数据的数据显示装置，其特征在于包括：多个发光体，其分别对应于多种生物数据；以及发光控制装置，用于启动发光体中对应于由数据选择装置从生物数据中选择的生物数据的发光体。

在根据本发明的生物数据测量装置中，每个发光体可以包括覆盖在其上且具有区别表示与其有关的每个生物数据的字符或标记的透光膜。

在根据本发明的生物数据测量装置中，数据选择装置可以包括：自动数据选择装置，用于以给定时间间隔依次自动选择多种生物数据中的每种；以及任意数据选择装置，用于根据使用者进

行的选择操作任意选择多种生物数据中的一种。在这种情况下，根据生物数据的选择是自动数据选择装置还是任意数据选择装置进行的，发光控制装置改变发光体的发光模式。

根据本发明的生物数据测量装置还包括用于存储由数据测量装置测量的多种生物数据的数据存储装置。而且，数据选择装置可以包括：最新数据选择装置，用于选择由数据测量装置新测量的最新生物数据之一；以及过去数据选择装置，用于选择存储在数据存储装置上的过去生物数据之一。在这种情况下，根据生物数据的选择是最新数据选择装置还是过去数据选择装置进行的，发光控制装置改变发光体的发光模式。

在根据本发明的生物数据测量装置中，数据选择装置可以包括多个分别与多种生物数据有关的键开关，多个发光体中的每个包含在键开关中与对应于发光体的生物数据有关的键开关中。

在根据本发明的生物数据测量装置中，数据测量装置可以包括：输入键，用于输入至少使用者的身高数据；重量传感器，用于测量使用者的体重数据；以及电极和电路的组合，用于测量关于使用者的足间阻抗的数据。在这种情况下，多种生物数据可以包括关于使用者的身体组成的多个指标值，该身体组成是至少基于身高、体重、以及阻抗数据而计算的。

根据本发明的生物数据测量装置，当在数据显示装置上显示数据选择装置所选择的一个生物数据时，利用发光控制装置启动与所选择的生物数据有关的一个发光体。这允许使用者轻而易举地识别出当前显示在数据显示装置上的生物数据的类型，而不会产生混淆。此外，这些发光体的使用可以完全省略或简化在数据显示装置中表示生物数据的字符或标记的显示，从而避免增大数据显示装置的尺寸的问题、以及该问题所导致的增加生物数据测量装置的总成本的问题。

作为在本发明的生物数据测量装置中表明发光体与生物数据对应关系的一种措施，可以在每个相应发光体附近粘贴或形成字符或标记。特别是，可以利用具有区别表示与其有关的每个生物数据的字符或标记的透光膜来覆盖每个发光体，以保证良好的可见性和增强的装置整体外观。

此外，当本发明的生物数据测量装置中的数据选择装置被设计为通过使用以给定时间间隔自动依次选择每个生物数据的自动数据选择装置和根据使用者执行的操作任意选择每个生物数据的任意数据选择装置，来选择要显示在数据显示装置上的生物数据，根据各情况，改变发光体的发光模式。这使得允许使用者轻而易举地识别出当前显示状态的差别，例如显示切换是以自动方式还是以需要使用者的操作的手动方式而执行的，以提供增强的用户友好性。

当本发明的生物数据测量装置进一步提供有用于存储由数据测量装置测量的多种生物数据的数据存储装置，且被设计为通过使用用于选择最新生物数据之一的最新数据选择装置、以及用于选择过去生物数据之一的过去数据选择装置两者来选择要显示在数据显示装置上的生物数据时，根据各种情况，改变发光体的发光模式。这使得允许使用者轻而易举地识别出当前显示状态的差别，例如数据显示装置显示新测量的生物数据还是先前测量的生物数据，以提供增强的用户友好性。

当本发明的生物数据测量装置被设计为数据选择装置包括多个分别与多种生物数据有关的键开关，且多个发光体中的每个被包含在与对应于该发光体的生物数据有关的键开关中时，通过使用用作数据选择装置的键开关中的一个而选择的生物数据中的一个被显示在数据显示装置上，同时，发光控制装置启动对应于所选择的生物数据且包含在选择时所使用的键开关中的发光体。因

此，选择时所使用的键开关可以发光，以允许使用者直接/直觉识别出当前显示在数据显示装置上的生物数据的种类。

本发明的生物数据测量装置中的数据测量装置可以包括用于输入至少使用者的身高数据的输入键、用于测量使用者的体重数据的重量传感器、以及用于测量使用者足间阻抗数据的电极和电路的组合，从而测量可以用作关于使用者的身体组成的多个指标值的多种测量生物数据，其中该身体组成是至少根据身高、体重以及阻抗数据而计算的。这样，本发明的生物数据测量装置能够实现用于测量使用者的身体组成的装置。

## 附图说明

图1是根据本发明第一（第二）实施例的生物数据测量装置1（1'）的透视外观图。

图2是生物数据测量装置1（1'）所包含的电路配置的示意性框图。

图3是在生物数据测量装置1（1'）中执行的个人数据注册处理的流程图。

图4是在生物数据测量装置1（1'）中执行的生物数据测量处理的流程图。

图5是在根据第一实施例的生物数据测量装置1中执行的最新生物数据显示处理的流程图。

图6是在根据第一实施例的生物数据测量装置1中执行的过去生物数据显示处理的流程图。

图7中的（A）～（D）是根据第一实施例的生物数据测量装置1中的液晶显示屏的显示的各种例子以及发光体的发光模式的各种例子的说明图。

图8是在根据第二实施例的生物数据测量装置1'中执行的最新

生物数据显示处理的流程图。

图9是在根据第二实施例的生物数据测量装置1'中执行的过去生物数据显示处理的流程图。

图10中的(A)~(D)是根据第二实施例的生物数据测量装置1'中的液晶显示屏的显示的各种例子以及发光体的发光模式的各种例子的说明图。

### 具体实施方式

本发明的生物数据测量装置包括：数据测量装置，用于测量关于使用者的多种生物数据；数据选择装置，用于选择多种所测量的生物数据中的一种；数据显示装置，用于显示所选择的生物数据；多个发光体，分别对应于多种生物数据；以及发光控制装置，用于启动(activate)发光体中对应于数据选择装置从生物数据中选择的生物数据的发光体。

优选地，发光体中的每个包括覆盖在其上且具有区别表示与其有关的每个生物数据的字符或标记的透光膜。

在本发明的生物数据测量装置中，优选地，数据选择装置包括：自动数据选择装置，用于以给定时间间隔依次自动选择多种生物数据中的每种；以及任意数据选择装置，用于根据使用者进行的选择操作任意选择多种生物数据中的一种，其中根据生物数据的选择是由自动数据选择装置进行的还是由任意数据选择装置进行的，发光控制装置改变发光体的发光模式。

优选地，本发明的生物数据测量装置还包括用于存储由数据测量装置测量的多种生物数据的数据存储装置，该数据选择装置包括：最新数据选择装置，用于选择由数据测量装置新测量的最新生物数据之一；以及过去数据选择装置，用于选择存储在数据存储装置上的过去生物数据之一，其中根据生物数据的选择是由

最新数据选择装置进行的还是由过去数据选择装置进行的，发光控制装置改变发光体的发光模式。

在本发明的生物数据测量装置中，优选地，数据选择装置包括多个分别与多种生物数据有关的键开关，多个发光体中的每个包含在键开关中与对应于发光体的生物数据有关的键开关中。

在本发明的生物数据测量装置中，优选地，数据测量装置包括：输入键，用于输入至少使用者的身高数据；重量传感器，用于测量使用者的体重数据；以及电极和电路的组合，用于测量关于使用者的足间阻抗的数据，其中，所述多种生物数据包括关于使用者的身体组成的多个指标值，该身体组成是至少基于所述身高、体重、以及阻抗数据而计算的。

### 第一实施例

现在，参考附图来说明本发明的第一优选实施例。图1是根据第一实施例的生物数据测量装置1的透视外观图，图2是生物数据测量装置1所包含的电路配置的原理框图。图3是在生物数据测量装置1中执行的个人数据注册处理的流程图，图4是在生物数据测量装置1中执行的生物数据测量处理的流程图。图5是在生物数据测量装置1中执行的最新生物数据显示处理的流程图，图6是在生物数据测量装置1中执行的过去生物数据显示处理的流程图。图7中的(A)~(D)是生物数据测量装置1中的液晶显示屏的显示的各种例子以及发光体的发光模式的各种例子的说明图。

该生物数据测量装置1(下面简称为“装置1”)是称为“身体组成分析仪”的改进型，其被设计为通过使用关于年龄、性别、身高、体重、以及足间(inter-foot)阻抗(足间生物电阻抗)的使用者数据，来计算关于使用者的身体组成数据，例如身体脂肪率、身体含水率、肌肉质量、基础代谢率或骨质量。具体地说，根据上述使用者数据，装置1还计算生物指标数据，例如内脏脂肪

水平、体质水平或代谢年龄 (metabolic age)。在下面对该实施例的说明中，下面将上述年龄、性别以及身高的数据统称为“个人数据”，下面将包括体重数据、5个身体组成数据以及3个生物指标数据的总共9个数据统称为“生物数据”。

如图1所示，装置1具有主体2，该主体2包括基底21和安装在基底21上的承载平台22。平台22具有上表面22a，该上表面22a设置有：一对供电电极31、32，用于在使用者的左、右脚底之间提供AC电流；一对测量电极41、42，用于响应于供电来测量左、右脚之间产生的电压（电势差）；液晶显示屏5，用于显示个人数据和生物数据；以及输入装置6，用于使使用者通过其输入个人数据。

输入装置6包括用于执行选择和设置要显示在液晶显示屏5上的数据或多个数据的操作的上（up）键61、下（down）键62和设置键63。主体2具有侧面，该侧面上设置有：一组脚键（foot key）7，其包括4个脚键71、72、73、74，用于当存在已注册的个人数据时调用该数据；以及脚键8，用于断开电源。设置键63和脚键71至74中的每个兼作通电键。此外，如图1中的虚线圆所示，平台22的上表面22a设置有一组由下述9个LED（发光二极管）91、92、93、94、95、96、97、98、99构成的发光体9。

如图2所示，装置1的内部设置有：供电电路11，其电连接到供电电极31、32；电压测量电路12，其电连接到测量电极41、42；重量传感器13，用于产生对应于施加在其上的载荷的输出，以测量使用者的体重数据；A/D转换器14，用于将来自电压测量电路12和重量传感器13的电压信号转换为数字信号；输入/输出电路15，其电连接到液晶显示屏5、输入装置6、脚键7、断电键8以及发光体9（LED 91至99）中的每个；存储装置16，用于存储所输入的个人数据和所测量的生物数据；电源装置17，包括电池；以及控制装置10，其电连接到供电电路11、A/D转换器14、输入/输

出电路15、存储装置16以及电源装置17中的每个。

上述控制装置10设置有传统计算单元(CPU),该控制装置10适于根据内置时钟连续更新当前日期/时间并执行预先存储在存储装置16内的控制程序,以通过执行各种控制处理来测量使用者的生物数据,该控制处理例如是:接收通过输入装置6输入的个人数据的处理;利用重量传感器13测量体重数据的处理;将AC电流提供给供电电极31、32的处理;根据供给的电流值和测量电极41、42检测到的电压值来计算使用者的生物电阻抗的处理;根据所计算的生物电阻抗、通过输入装置4输入的个人数据以及重量传感器13所测量的体重数据,来计算身体组成数据和生物指标数据的处理;在液晶显示屏5上显示所输入的个人数据和所测量的生物数据的处理;以及将这些数据存储到存储装置16中的处理。

特别是,在根据该实施例的装置1中,发光体9(LED 91至99)分别对应于由该装置1测量的9种生物数据,控制装置10用于对在液晶显示屏5上依次自动或根据使用者执行的每个选择操作来显示每个生物数据、以及点亮或启动对应于所显示的生物数据的发光体9执行控制处理。下面将参考图3至图7中的(D)来说明该控制处理。

图3的流程图示出例如当使用者第一次使用装置1时注册个人数据的处理过程。当使用者按下设置键63以启动装置1时,执行该注册处理。

在步骤S1,设置使用者的个人代码。具体地说,在液晶显示屏5上首先显示4个数字1至4作为备选个人代码,然后,利用上键61和/或下键62,使用者选择所显示的数字中的任一个,利用设置键63,将所选择的数字设置为他/她的个人代码。然后,在步骤S2,判断是否存在先前注册的、对应于所选择的个人代码的个人代码。当在步骤S2判断为“是”,即存在已注册的个人代码时,该处理进

入步骤S3。如果在步骤S2判断为“否”，即不存在已注册的个人数据，则该处理进入步骤S4。在步骤S3，在液晶显示屏5上显示请求判断是否重新注册的选择消息。如果使用者选择重新注册，则该处理进入步骤S4。当使用者选择不重新注册时，终止该注册处理，自动关闭电源。

在步骤S4，输入使用者的生日。具体地说，在液晶显示屏5上显示表示年、月、日的数字，然后，使用者利用上键61和/或下键62来增加/减小每个数字，以将数字调整到他/她自己的生日，然后，利用设置键63，将所调整的数字设置为他/她的生日。然后，控制装置10将所输入的生日日期与内置时钟所表示的当前日期进行比较，以计算年龄数据。然后，在步骤S5，输入使用者的性别数据。具体地说，在液晶显示屏5上显示请求选择男和女中的一个的选择消息，使用者利用上键61和/或下键62选择他/她的性别，利用设置键63设置所选择的性别。然后，在步骤S6，输入使用者的身高数据。具体地说，在液晶显示屏5上显示表示身高的数字，使用者利用上键61和/或下键62增加/减小每个数字，以将该数字调整为他/她自己的身高，利用设置键63将所调整的数字设置为他/她的身高。

在步骤S7，使在步骤S1选择的个人代码与在步骤S4至S6输入的个人数据相关，并将其存储到存储装置6内。利用上面的步骤，完成个人数据注册处理，在从该完成开始经过给定时间段（例如，约10秒）后，自动关闭电源。在该给定时间段期间，可以将所输入的个人数据显示在液晶显示屏5上，以允许使用者确认它们。应当理解，使用者可以按下断电键8来断开电源。

图4的流程图示出利用装置1测量例如使用者自己的身体组成或生物指标的生物数据的处理。当使用者按下脚键7（71至74）中对应于与使用者自己的个人数据有关的个人代码的一个脚键以启

动装置1时，执行该测量处理。

在步骤S11，判断是否存在对应于所按下的脚键7的先前注册过的个人数据。如果步骤S11的判断为“是”，即存在注册过的个人数据，则该处理进入步骤S12，读取已注册的个人数据，然后，该处理进入步骤S13。当步骤S11的判断为“否”，即不存在已注册的个人数据时，终止该测量处理。在终止之前，可以在液晶显示屏5上显示用于表示该个人数据未注册的消息并持续给定时间段，以提醒使用者注册他/她的个人数据，否则，该处理移至图3中的步骤S4。

在步骤S13，判断是否按下了设置键63。如果在步骤S13判断为“是”，即此时已按下了设置键63，则该处理进入步骤S17，在步骤S17，控制装置10执行用于显示与个人代码一起存储的过去生物数据的上述处理。当在步骤S13判断为“否”，即在未按下设置键63的情况下重量传感器检测到载荷时，该处理进入步骤S14以测量生物数据。

在步骤S14，测量关于使用者的体重和使用者的足间生物电阻抗的数据。具体地说，当使用者以左脚底接触供电电极31和测量电极41、右脚底接触供电电极32和测量电极42的姿势站在平台22的上表面22a上时，根据重量传感器13检测到的载荷来测量使用者的体重数据。同时，通过电极31和32，在左/右脚底之间提供AC电流，通过测量电极41、42来测量左/右脚底之间的电压（电势差）。然后，根据所提供的电流和测量到的电压，计算足间生物电阻抗。可选地，可以在该电路内与使用者的身体串联或并联地设置每个均具有不同的已知电阻值的多个基准电阻器，以获得每个电阻器所导致的电势差和使用者的足间的电势差，然后，根据所获得的每个电势差和每个基准电阻器的电阻值之间的比值，来计算使用者的生物电阻抗。在这种情况下，即使不知道提供给使用者的身体

的电流值，也可以获得阻抗数据。

然后，在步骤S15，根据所注册的、用作使用者个人数据的年龄、性别和身高数据，以及在步骤S14获得的测量到的体重和生物电阻抗数据，来计算例如身体脂肪率、身体含水率、肌肉质量、基础代谢率和/或骨质量的身体组成数据，以及例如内脏脂肪水平、体质水平和/或代谢年龄的生物指标数据。然后，与使用者的个人代码相关地，将包括身体组成数据和生物指标数据的生物数据以及在步骤S14测量的体重数据存储在存储装置16中。根据预先存储在存储装置16内的各计算公式，计算上述身体组成数据和生物指标数据中的每个。利用上述全部或部分个人数据、体重数据和阻抗数据作为参数，准备大多数计算公式。特别是，在作为基本生物数据的身体脂肪率和身体含水率的计算公式中，其至少包括关于身高、体重以及生物电阻抗的数据作为参数。利用这种计算公式测量生物数据的步骤与传统身体组成分析仪中测量生物数据的步骤相同，并且这与本发明的特征没有直接关系。因此，不对其做进一步详细说明。

然后，在步骤S16，在液晶显示屏5上显示在步骤S14和S15测量的每个最新生物数据，同时，点亮或启动对应的发光体9。下面将参考图5的流程图来详细说明步骤S16中的控制。

在步骤S161，首先复位用于控制每个生物数据的显示时间段的定时器。该定时器确定从启动该最新生物数据显示处理开始所经过的时间。控制装置10的内置时钟用作该定时器。

然后，在步骤S162，根据以首先设置为“1”、然后在下述步骤S170依次递增（其中，在第一指定编号X达到“9”之后，其返回“1”）的方式编程的第一指定编号X，以及以首先设置为“1”、然后在下述步骤S169中递增1的方式编程的第二指定编号Y，将每个生物数据显示在液晶显示屏5上，并且点亮或启动相应的发光体

9。

第一指定编号X是用于确定要显示的生物数据和要启动的发光体9的参数。更具体地说，对要利用装置1测量的9种生物数据和相应的9个LED 91至99分别预分配指定编号“1”至“9”，然后，响应于第一指定编号X的当前值，控制装置10选择生物数据中被分配了当前值的生物数据，以使其显示在液晶显示屏5上，同时，选择发光体9中被分配了当前值的发光体以启动它。

第二指定编号Y是在显示最新生物数据期间，用于确定发光体9的发光模式的参数。具体地说，显示最新生物数据期间发光体9的发光方式即发光模式有两种：“正常发光”和“中速闪烁”，它们被分别分配了指定编号“1”和“2”。响应于第二指定编号Y的当前值，控制装置10以被分配了当前值的发光模式启动发光体9。

然后，在步骤S163，判断上键61或下键62是否已被按下。如果在步骤S163判断为“否”，即上键61和下键62均未被按下，则该处理进入步骤S164，以根据以给定时间间隔执行的自动数据选择（自动/周期性数据选择），来显示生物数据并启动相应的发光体9。当在步骤S163判断为“是”，即上键61和下键62中的一个被按下时，该处理进入步骤S167，以根据使用者的选择操作来显示生物数据并启动相应的发光体9。

在步骤S164，判断关于发光模式的第二指定编号Y的值是否是“2”。如果在步骤S164判断为“是”，即第二指定编号Y=“2”，则该处理跳过步骤S165而进入步骤S166。当在步骤S164判断为“否”，即第二指定编号Y≠“2”（即Y=“1”）时，则该处理进入步骤S165。

第二指定编号Y最初被设置为“1”，在当步骤S163的判断为“是”，即上键61和下键62中的一个被按下时该处理进入的下述步骤S169使其递增1。因此，第二指定编号Y保持“1”（Y≠2），除非

使用者按一次上键61和下键62中的一个，因此，该处理进入步骤S165。相反，在使用者按一次上键61和下键62中的一个时，在步骤S169，第二指定编号Y变为“2”，如下所述。随后，该处理总是跳过步骤S165而进入步骤S166。

在步骤S165，判断从在步骤S161复位定时器开始是否已经过了 $3 \times x$ 秒。当在步骤S165判断为“是”，即已经过了 $3 \times x$ 秒时，该处理进入下述步骤S170，以使第一指定编号X递增1，然后该处理进入步骤S166。如果在步骤S165判断为“否”，即尚未经过 $3 \times x$ 秒，则该处理进入步骤S166，而不通过步骤S170。在步骤S166，判断从在步骤S161或下述步骤S167复位定时器开始是否已经过了30秒。如果在步骤S166判断为“是”，即已经过了30秒，则生物数据显示处理全部完成。当在步骤S166判断为“否”，即尚未经过30秒时，该处理返回步骤S162。

基本上，在步骤S165，对 $3 \times x$ 秒中的x的值分配与第一指定编号X相同的值。例如，在第一指定编号X是“1”时，值x是“1”，判断从在步骤S161复位定时器开始是否已经过了 $3(3 \times 1)$ 秒。当第一指定编号X是“5”时，值x是“5”，判断从在步骤S161复位定时器开始是否已经过了 $15(3 \times 5)$ 秒。尽管以到达“9”后返回到“1”的方式编程第一指定编号X的值，但是可以以即使在到达“9”之后仍以逐步增加到10、11、12、……的方式来编程值x。

通过步骤S161至S166以及步骤S170，根据自动/周期性数据选择，来执行生物数据显示和相应发光体9的点亮。具体地说，在步骤S162，首先显示第一指定编号X是“1”的生物数据。然后，当经过了3秒而没有按下上键61和下键62时，在步骤S170，将第一指定编号X的值设置为“2”，然后，切换显示第一指定编号X是“2”的生物数据。随后，在又经过了3秒（从复位定时器开始经过了 $6(3 \times 2)$ 秒后）时，切换显示第一指定编号X是“3”的生物

数据，然后，在又经过了3秒（从复位定时器开始经过了9（3×3）秒后）时，切换显示第一指定编号X是“4”的生物数据。这样，以3秒为间隔依次自动选择9种生物数据中的每种，并将其显示在液晶显示屏5上。与该显示一起，以第二指定编号Y“1”定义的发光模式，启动（点亮）被分配了与所选择的生物数据的第一指定编号X相同的第一指定编号的发光体9。这些显示和点亮控制从在步骤S161复位定时器开始，或者从开始最新生物数据显示处理开始，持续30秒。应当理解，可以考虑到用户友好性来适当设置上述时间值，例如3秒和30秒。

当在步骤S163判断为“是”，即上键61和下键62中的一个已被按下时，该处理进入步骤S167。在步骤S167，再次复位最初在步骤S161复位过的定时器。因此，该定时器确定从按下上键61或者下键62开始所经过的时间。

然后，在步骤S168，判断关于发光模式的第二指定编号Y的值是否是“2”。当在步骤S168判断为“是”，即第二指定编号Y的值是“2”时，该处理跳过步骤S169，进入步骤S170。如果在步骤S168判断为“否”，即第二指定编号Y的值不是“2”（Y=“1”），则该处理进入步骤S169。如上所述，第二指定编号Y的初始值被设置为“1”。因此，如果在上键61或者下键62中的一个首次被按下后该处理进入步骤S168，则显然该处理进入步骤S169。

在步骤S169，使第二指定编号Y的值递增1，即变为“2”。因此，以第二指定编号Y“2”所定义的发光模式（即以中速闪烁）启动发光体9。在第二指定编号Y变为“2”后，根据步骤S168中的判断，将跳过步骤S169。

在步骤S170，使第一指定编号X递增1。具体地说，当第一指定编号X的当前值是“1”时，该值变为“2”。当第一指定编号X的当前值是“2”时，该值变为“3”。如上所述，以在其达到“9”

后返回“1”的方式，编程第一指定编号X。在完成步骤S170后，该处理进入步骤S166。在步骤S166，判断从在步骤S167复位定时器开始是否经过了30秒，即从按下上键61或者下键62开始是否已经经过了30秒。

在通过步骤S167的步骤S163与步骤S166之间的处理流程中，根据使用者的选择操作，执行生物数据的显示控制以及发光体9的发光控制。即，根据使用者的选择操作，即按下上键61或者下键62的操作，选择指定编号X中的一个（即9种生物数据中的一个），使用者自由选择的生物数据显示在液晶显示屏5上，直到使用者执行下一选择操作。因此，每当使用者按下上键61或者下键62时，切换显示在液晶显示屏5上的生物数据。同时，以第二指定编号“2”所定义的发光模式（即以中速闪烁），启动被分配了与所选择的生物数据的第一指定编号相同的第一指定编号X的发光体9。从在步骤S167复位定时器开始，即从使用者最后按下上键61或者下键62开始，该显示和点亮控制总共持续30秒。例如，可以配置用于切换生物数据的程序，以在按下上键61时依次递增第一指定编号X，而在按下下键62时依次递减第一指定编号X。该程序可以根据所按下的键来颠倒生物数据切换顺序。

当在步骤S166判断为“是”，即经过了30秒时，完成最新生物数据显示处理，从而完成整个生物数据测量处理。

返回图4的流程图，说明当步骤S13的判断为“是”时，即设置键63被按下时所执行的处理。在该处理中，按下设置键63，以显示存储在存储装置16内的过去生物数据。当在步骤S13判断为“是”，即按下了设置键63时，该处理进入步骤S17。

在步骤S17，输入要显示的生物数据的测量日期。具体地说，表示年、月和日的数字显示在液晶显示屏5上，使用者可以利用上键61和/或下键62来增加/减小每个数字，以将该数字调整到过去测

量日期，然后利用设置键63将调整后的数字设置为测量日期。应当理解，装置1可以输入从该测量开始经过的天数或者进行该测量之前的测量次数来代替测量日期。

然后，在步骤S18，读出具有在步骤S17输入的测量日期的生物数据。如果未存储相应数据，则可以在显示表示该信息的错误消息之后终止该处理，也可以返回步骤S17。

然后，在步骤S19，在步骤S18读取的过去生物数据被显示在液晶显示屏5上，同时，启动相应发光体9。下面将参考图6的流程图来说明步骤S19的控制。图6的流程图基本上与图5的流程图相同，因此，简略说明不同点之外的内容。

在步骤S191，以与在步骤S161相同的方式复位定时器。

然后，在步骤S192，除了要显示的生物数据是在步骤S18读取的过去生物数据，而且利用第三指定编号Z代替第二指定编号Y来确定发光体9的发光模式（发光方式）之外，以与在步骤S162相同的方式，根据第一指定编号X执行每个生物数据的显示控制，以及相应发光体9的点亮控制。以首先被设置为“1”、然后在下述步骤S199递增1的方式编程第三指定编号Z，其中当第三指定编号Z是“1”时，发光体低速闪烁（以低速闪烁模式启动），而当第三指定编号Z是“2”时，以高速闪烁（以高速闪烁模式启动）。这样，在最新生物数据显示与过去生物数据显示之间准备了不同的发光模式，而且在各发光模式之间设置不同的指定编号。因此，可以从过去生物数据显示期间发光体9的发光模式变为最新生物数据显示期间发光体9的发光模式。

然后，在步骤S193，以与步骤S163相同的方式，判断上键61或下键62是否被按下。如果在步骤S193判断为“否”，即上键61和下键62未被按下，则该处理进入步骤S194。当在步骤S193判断为“是”，即上键61和下键62的一个被按下时，处理进入步骤S197。

在步骤S194, 判断第三指定编号Z的值是否是“2”。当在步骤S194判断为“否”, 即第三指定编号 $Z \neq$ “2”时, 该处理进入步骤S195。如果在步骤S194判断为“是”, 即第三指定编号 $Z =$ “2”, 则该处理跳过步骤S195, 进入步骤S196。

在步骤S195, 以与在步骤S165相同的方式, 判断从在步骤S191复位定时器开始是否经过了 $3 \times x$ 秒。当在步骤S195判断为“是”, 即已经过了 $3 \times x$ 秒时, 该处理通过步骤S200进入步骤S196。如果在步骤S195判断为“否”, 即尚未经过 $3 \times x$ 秒, 则该处理进入步骤S196, 而不通过步骤S200。

在步骤S196, 以与在步骤S166相同的方式, 判断从在步骤S191或者下述步骤S197复位定时器开始是否经过了30秒。如果在步骤S196判断为“是”, 即已经过了30秒, 则完成过去生物数据显示处理。当在步骤S196判断为“否”, 即尚未经过30秒时, 该处理返回步骤S192。

在步骤S197, 以与在步骤S167相同的方式复位定时器, 然后, 该处理进入步骤S198。

然后, 在步骤S198, 判断第三指定编号Z的值是否为“2”。如果在步骤S198判断为“否”, 即第三指定编号Z的值 $\neq$ “2”, 则该处理进入步骤S199。当在步骤S198判断为“是”, 即第三指定编号Z的值 $=$ “2”时, 该处理跳过步骤S199, 进入步骤S200。

在步骤S199, 第三指定编号Z的值递增1, 即变为“2”。因此, 以第三指定编号“2”所定义的发光模式(以高速闪烁)来启动发光体9。

在步骤S200, 以与在步骤S170相同的方式, 使第一指定编号X递增1, 然后, 该处理进入步骤S196。当在步骤S196判断为“是”, 即已经过了30秒时, 完成过去生物数据显示处理, 从而完成了整个生物数据测量处理。

图7中的(A)~(D)示出装置1中的液晶显示屏5的显示和发光体9的发光模式。发光体9即9个LED 91至99设置在液晶显示屏5的附近。分别利用9个透光膜91a、92a、93a、94a、95a、96a、97a、98a、99a覆盖LED 91至99。透光膜91a至99a中的每个具有标记,该标记表示与利用其覆盖的LED有关的生物数据。

图7中的(A)示出显示关于作为生物数据之一的体重(第一指定编号X="1")的一个例子。表示体重的值"73.1"及其单位"kg"显示在液晶显示屏5上,以正常发光模式(第二指定编号Y=1)点亮或启动由具有表示体重的标记(重量标记)的膜91a覆盖的LED 91。即,该屏幕当前显示作为刚测量的最新数据的体重数据,经过3秒之后,该屏幕自动切换到显示另一生物数据(第一指定编号X="2")。

图7中的(B)示出显示关于作为另一生物数据的身体脂肪率(第一指定编号X="2")的一个例子。表示身体脂肪率的值"21.7"及其单位"%"显示在液晶显示屏5上,以中速闪烁模式(第二指定编号Y=2)启动由具有表示身体脂肪率的标记(在人形彩色背景上具有白色符号"%"的标记)的膜92a覆盖的LED 92。即,该屏幕当前显示作为刚测量的最新数据的身体脂肪率数据,除非使用者按下上键61或者下键62中的一个,否则该屏幕持续显示30秒。

图7中的(C)示出显示关于作为又一生物数据的骨质量(第一指定编号X="8")的一个例子。表示骨质量的值"4.7"及其单位"kg"显示在液晶显示屏5上,以低速闪烁模式(第三指定编号Z="1")启动由具有表示骨质量的标记(在人形彩色背景上具有白色骨状线的标记)的膜98a覆盖的LED 98。即,该屏幕当前显示在过去某个时间进行了测量之后存储在存储装置16内的骨质量数据,经过至少3秒后,自动切换到显示另一生物数据(第一指定编号X="9")。

图7中的(D)示出显示关于作为又一生物数据的内脏脂肪水平(第一指定编号X="9")的一个例子。表示内脏脂肪水平的值"9"显示在液晶显示屏5上,以高速闪烁模式(第三指定编号Z=2)启动由具有表示内脏脂肪水平的标记(在人形彩色背景上具有白色腹部的标记)的膜99a覆盖的LED 99。即,该屏幕当前显示在过去某个时间进行了测量之后存储在存储装置16内的内脏脂肪水平数据,将该内脏脂肪水平连续显示30秒,除非使用者按下上键61或者下键62中的一个。

如上所述,在根据第一实施例的装置1中,数据测量装置主要包括:输入装置6,重量传感器13,供电电极31、32,供电电路11,测量电极41、42,电压测量电路12,以及控制电路10,如在步骤S4至S6以及步骤S14和S15那样,测量关于使用者的多种(9中)生物数据。然后,如在步骤S163至S170或者步骤S193至S200那样,主要由输入装置6和控制装置10构成的数据选择装置选择其中一个所测量的生物数据,然后,如在步骤S162或者S192那样,主要由液晶显示屏5和控制装置10构成的数据显示装置显示所选择的生物数据。特别是,对应于生物数据设置多个(9个)主要由LED 91至99构成的发光体9,然后,如在步骤S162或者S192那样,主要由控制装置10构成的发光控制装置启动对应于所选择的生物数据的发光体9。

利用每个均具有表示相应生物数据的标记的透光膜91a至99a来覆盖构成发光体9的LED 91至99。

此外,主要由输入装置6和控制装置10构成的数据选择装置包括:自动数据选择装置,用于如在步骤S165和S170或者步骤S195和S200那样,以给定时间间隔(3秒)依次自动选择多种生物数据中的每种;任意数据选择装置,用于如在步骤S163和S170或者步骤S193和S200那样,根据使用者执行的选择操作(按下上键61

或者下键62), 任意选择多种生物数据中的一种。如在步骤S162和S169或者步骤S192和S199那样, 当自动数据选择装置执行生物数据的选择时, 主要由控制装置10构成的发光控制装置以第一发光模式(正常发光模式或者低速闪烁模式)启动发光体9; 当任意数据选择装置执行生物数据的选择时, 以第二发光模式(中速闪烁模式或者高速闪烁模式)启动发光体9。

此外, 如在步骤S15那样, 主要由存储装置16构成的数据存储装置存储所测量的多种生物数据, 主要由输入装置6和控制装置10构成的数据选择装置包括: 最新数据选择装置, 用于如在步骤S13和S16那样, 选择数据测量装置新测量的最新生物数据之一; 以及过去数据选择装置, 用于如在步骤S13和S19那样, 选择存储在数据存储装置内的过去生物数据之一。如在步骤S162和S192那样, 当最新数据选择装置进行生物数据的选择时, 发光控制装置以第三发光模式(正常发光模式和中速闪烁模式)启动发光体9; 当过去数据选择装置进行生物数据的选择时, 以第四发光模式(低速闪烁模式或者高速闪烁模式)启动发光体9。

## 第二实施例

下面将参考附图来说明本发明的第二优选实施例。在下面对第二实施例的说明中, 也使用说明第一实施例所使用的图1至图4。图8是在根据第二实施例的生物数据测量装置1'中执行的最新生物数据显示处理的流程图, 图9是在根据第二实施例的生物数据测量装置1'中执行的过去生物数据显示处理的流程图。图10中的(A)~(D)是生物数据测量装置1'中的液晶显示屏的显示的各种例子以及发光体的发光模式的各种例子的说明图。

除了利用多个项目键9', 其中每个项目键9'具有包含在其中的发光体, 来代替第一实施例中的发光体9, 并且使用项目键9'对第一实施例中的最新生物数据显示处理和过去生物数据显示处理进

行修改外，该生物数据测量装置1'（下面简称为“装置1'”）与根据第一实施例的生物数据测量装置1没有显著差别。因此，利用相同的附图标记定义的单元或者部件与第一实施例中的相同，除非另有说明。

如图1中的虚线圆所示，在液晶显示屏5与输入装置6之间，装置1'的平台22的上表面22a上设置有9个项目键9'。项目键9'包括9个键开关91'、92'、93'、94'、95'、96'、97'、98'、99'，其中每个均包括用作发光体的LED（发光二极管）。项目键9'（键开关91'至99'）分别与要利用装置1'测量的9种生物数据有关。当使用者按下项目键中的一个以执行选择操作时，装置1'显示与所选择的项目键有关的生物数据之一，同时，启动对应于所显示的生物数据的发光体之一（或者包含在所选择的项目键内），以点亮所选择的项目键9'本身。将特别参考图8至10来说明该控制处理。

当生物数据测量处理（图4）进入步骤S16时，执行图8的流程图所示的最新生物数据显示处理。

在步骤S161，复位用于控制每个生物数据的显示时间段的定时器。该定时器确定从启动该最新生物数据显示处理开始所经过的时间。控制装置10具有用作该定时器的内置时钟。

然后，在步骤S162，根据以首先设置为“1”、然后在下述步骤S170A依次递增（其中在第一指定编号X达到“9”后返回“1”），或者在下述步骤S170B具有对应于每个项目键9'（项目键91'至99'）的的方式而编程的第一指定编号X，并且根据以首先设置为“1”、然后在下述步骤S169递增1的方式编程的第二指定编号Y，来执行每个生物数据在液晶显示屏5上的显示，以及点亮或启动包含在项目键9'内的、与所显示的生物数据有关的相应发光体。

第一指定编号X是用于确定要显示的生物数据和要启动的包含发光体的项目键9'的参数。更具体地说，对要利用装置1'测量的

9种生物数据和装置1'的相应9个键开关91'至99'分别预分配指定编号“1”至“9”，因此，响应于第一指定编号X的当前值，控制装置10选择生物数据中被分配了当前值的生物数据，以使其显示在液晶显示屏5上，同时，选择发光体（项目键9'）中被分配了当前值的发光体以启动它。

第二指定编号Y是用于确定每个均包含有发光体的项目键9'的发光模式的参数。具体地说，在该装置1'上，显示最新生物数据期间发光体（项目键9'）的发光模式有两种：“正常发光”和“中速闪烁”，它们被分别分配了指定编号“1”和“2”。响应于第二指定编号Y的当前值，控制装置10以被分配了当前值的发光模式启动发光体。

然后，在步骤S163'，判断项目键9'中的一个是否被按下，如果“是”，则检查所按下的项目键9'的指定编号（为了方便起见，利用“Xinput”表示该指定编号）。如果步骤S163的判断为“否”，即没有项目键9'被按下，则该处理进入步骤S164，以根据以给定时间间隔自动执行的选择操作（自动/周期性数据选择）来显示生物数据并点亮相应的项目键9'。当在步骤S163'判断为“是”，即项目键9'中的任一个被按下时，该处理进入下述步骤S167，以根据使用者执行的选择操作来显示生物数据并点亮相应的项目键9'，其中该项目键9'中的每个均包含有发光体。

在步骤S164，判断关于发光模式的第二指定编号Y的值是否是“2”。如果在步骤S164判断为“是”，即第二指定编号Y=“2”，则该处理跳过步骤S165，进入步骤S166。当在步骤S164判断为“否”，即第二指定编号Y≠“2”（即Y=“1”）时，则该处理进入步骤S165。

第二指定编号Y首先被设置为“1”，然后在当步骤S163'的判断为“是”，即项目键9'中的任一个被按下时该处理进入的下述步

骤S169递增1。因此，第二指定编号Y保持“1”(Y≠2)，除非使用者按一次项目键9'中的任一个，因此，该处理进入步骤S165。相反，当使用者按一次项目键9'中的任一个时，在步骤S169，第二指定编号Y变为“2”，如下所述。随后，该处理总是跳过步骤S165而进入步骤S166。

在步骤S165，判断从在步骤S161复位定时器开始是否已经过了 $3 \times x$ 秒。当在步骤S165判断为“是”，即经过了 $3 \times x$ 秒时，该处理通过步骤S170A进入步骤S166。如果在步骤S165判断为“否”，即尚未经过 $3 \times x$ 秒，则该处理进入步骤S166，而不通过步骤S170A。基本上，与第一指定编号X的值相同的值被分配给在步骤S165的 $3 \times x$ 秒中的值x。例如，当第一指定编号X是“1”时，值x是“1”，判断从在步骤S161复位定时器开始是否已经过了3(3×1)秒。当第一指定编号X是“5”时，值x是“5”，判断从在步骤S161复位定时器开始是否已经过了15(3×5)秒。尽管以到达“9”后返回“1”的方式编程第一指定编号X的值时，但是可以以即使达到“9”后，仍逐步增加到10、11、12、……的方式来编程值x。

在步骤S170A，第一指定编号X的值递增1。例如，当第一指定编号X的当前值是“1”时，其变为“2”。当第一指定编号X的当前值是“2”时，其变为“3”。此外，如上所述，以到达“9”后返回“1”的方式，编程第一指定编号X。

在步骤S164判断为Y是“2”，或者在步骤S165判断为尚未经过 $3 \times x$ 秒，或者在步骤S170A第一指定编号X递增1之后，该处理进入步骤S166。在步骤S166，判断从在步骤S161或者下述步骤S167复位定时器开始是否已经过了30秒。当在步骤S166判断为“是”，即已经过了30秒时，完成该生物数据显示处理。如果在步骤S166判断为“否”，即尚未经过30秒，则该处理返回步骤S162。

通过步骤S161至S166以及步骤S170A，根据自动/周期性数据

选择, 执行生物数据的显示和相应项目键9'的点亮, 其中每个项目键9'包含有发光体。具体地说, 在步骤S162, 首先显示第一指定编号X是“1”的生物数据。然后, 在经过3秒而没有按下项目键9'时, 在步骤S170A, 将第一指定编号X的值设置为“2”, 切换显示第一指定编号X是“2”的生物数据。随后, 当又经过了3秒(从复位定时器开始经过了6(3×2)秒后)时, 切换显示第一指定编号X是“3”的生物数据, 然后, 在又经过了3秒(从复位定时器开始经过了9(3×3)秒后)时, 切换显示第一指定编号X是“4”的生物数据。这样, 以3秒为间隔依次自动选择9种生物数据中的每种, 使其显示在液晶显示屏5上。与该显示一起, 以第二指定编号Y“1”所定义的发光模式, 启动(点亮)被分配了与所选择的生物数据的第一指定编号X相同的第一指定编号X的发光体。这些显示和点亮控制从在步骤S161复位定时器开始, 或者从启动最新生物数据显示处理开始持续总共30秒。应当理解, 可以在考虑到用户友好性的情况下适当设置上述时间值, 例如3秒和30秒。

当在步骤S163'判断为“是”, 即项目键9'中的任一个被按下时, 该处理进入步骤S167。在步骤S167, 最初在步骤S161复位的定时器被再次复位。因此, 该定时器确定从按下项目键9'开始所经过的时间。

然后, 在步骤S168, 判断关于发光模式的第二指定编号Y的值是否是“2”。当在步骤S168判断为“是”, 即第二指定编号Y的值是“2”时, 该处理跳过步骤S169, 进入步骤S170B。如果在步骤S168判断为“否”, 即第二指定编号Y的值不是“2”(Y=“1”), 则该处理进入步骤S169。如上所述, 第二指定编号Y的初始值被设置为“1”。因此, 如果在首次按下项目键9'中的任一个后该处理进入步骤S168, 则显然该处理进入步骤S169。

在步骤S169, 第二指定编号Y的值递增1, 即变成“2”。因此,

以第二指定编号Y“2”所定义的发光模式（即以中速闪烁）启动包含有发光体的项目键9'。在第二指定编号Y变为“2”之后，根据步骤S168的判断，将跳过步骤S169。

在步骤S170B，根据对在步骤S163'按下的项目键9'分配的指定编号Xinput（“1”至“9”中的任一个），改变第一指定编号X。具体地说，当按下的项目键9'的指定编号是“2”时，第一指定编号X变为“2”。当按下的项目键9'的指定编号是“3”时，第一指定编号X变为“3”。在完成步骤S170B后，该处理进入步骤S166。在步骤S166，判断从在步骤S167复位定时器开始是否经过了30秒，即从按下项目键9'开始是否经过了30秒。

在通过步骤S167的步骤S163'与步骤S166之间的处理流程中，根据使用者利用项目键9'（键开关91'至99'）执行的选择操作，执行生物数据的显示控制，以及包含有发光体的项目键9'的发光控制。即，根据使用者的选择操作，即按下项目键9'中的一个的操作，选择指定编号X中的一个（即9种生物数据中的一个），然后，使用者自由选择的生物数据显示在液晶显示屏5上，直到使用者进行下一选择操作。因此，每当使用者按下项目键9'中的一个时，切换显示在液晶显示屏5上的生物数据。同时，以第二指定编号“2”所定义的发光模式（即以中速闪烁），点亮被分配了与所选择的生物数据的第一指定编号相同的第一指定编号X的包含有发光体的项目键9'。从在步骤S167复位定时器开始，即从使用者最后按下项目键9'开始，这些显示和点亮控制总共持续30秒。

当在步骤S166判断为“是”，即经过了30秒时，完成最新生物数据显示处理，从而完成整个生物数据测量处理。

当生物数据测量处理（图4）进入步骤S19时，执行过去生物数据显示处理。

在步骤S191，以与在步骤S161相同的方式复位定时器。

然后，在步骤S192，除了要显示的生物数据是在步骤S18读取的过去生物数据，而且利用第三指定编号Z代替第二指定编号Y确定包含在项目键9'中的发光体9的发光模式（发光方式）之外，以与在步骤S162相同的方式，根据第一指定编号X，执行每个生物数据的显示控制，以及包含在项目键9'中的相应发光体的点亮控制。以首先设置为“1”、然后在下述步骤S199递增1的方式来编程第三指定编号Z，其中在第三指定编号Z是“1”时，发光体以低速闪烁（以低速闪烁模式启动），当第三指定编号Z是“2”时，以高速闪烁（以高速闪烁模式启动）。这样，在最新生物数据显示与过去生物数据显示之间准备了不同的发光模式，而且在各发光模式之间设置不同的指定编号。因此，发光体9的发光模式可以从过去生物数据显示期间的发光模式变为最新生物数据显示期间的发光模式。

然后，在步骤S193'，以与在步骤S163'相同的方式，判断项目键9'中的一个是否被按下，如果“是”，则检查按下的项目键9'的指定编号Xinput。如果在步骤S193判断为“否”，即没有项目键9'被按下，则该处理进入步骤S194。当在步骤S193的判断为“是”，即项目键9'中的任一个被按下时，该处理进入步骤S197。

在步骤S194，判断第三指定编号Z的值是否是“2”。当在步骤S194判断为“否”，即第三指定编号Z≠“2”时，该处理进入步骤S195。如果在步骤S194判断为“是”，即第三指定编号Z=“2”，则该处理跳过步骤S195而输入步骤S196。

在步骤S195，以与在步骤S165中相同的方式，判断从在步骤S191复位定时器开始是否经过了 $3 \times x$ 秒。当在步骤S195判断为“是”，即已经过了 $3 \times x$ 秒时，该处理通过步骤S200A进入步骤S196。如果在步骤S195判断为“否”，即尚未经过 $3 \times x$ 秒，则该处理进入步骤S196而不通过步骤S200A。

在步骤S196, 以与在步骤S166相同的方式, 判断从在步骤S191或者下述步骤S197复位定时器开始是否已经过了30秒。如果在步骤S196判断为“是”, 即已经过了30秒, 则完成过去生物数据显示处理。当在步骤S196判断为“否”, 即尚未经过30秒时, 该处理返回步骤S192。

在步骤S197, 以与在步骤S167相同的方式复位定时器, 然后, 该处理返回步骤S198。

然后, 在步骤S198, 判断第三指定编号Z的值是否为“2”。如果在步骤S198判断为“否”, 即第三指定编号Z的值 $\neq$ “2”, 则该处理进入步骤S199。当在步骤S198判断为“是”, 即第三指定编号Z的值=“2”时, 该处理跳过步骤S199而进入步骤S200B。

在步骤S199, 第三指定编号Z的值递增1, 即变成“2”。因此, 以第三指定编号“2”所定义的发光模式(以高速闪烁)启动包含在项目键9'中的发光体9。

在步骤S200B, 以与在步骤S170B相同的方式, 根据分配给在步骤S163'按下的项目键9'的指定编号Xinput (“1”至“9”中的任一个), 改变第一指定编号X, 然后, 该处理进入步骤S196。当在步骤S196判断为“是”, 即已经过了30秒时, 完成过去生物数据显示处理, 从而完成整个生物数据测量处理。

图10中的(A)~(D)示出装置1'中的液晶显示屏5的显示和包含在项目键9'中的发光体的发光模式。由9个键开关91'至99'构成的项目键9'设置在液晶显示屏5的附近。分别利用9个柔性透光树脂膜91a'、92a'、93a'、94a'、95a'、96a'、97a'、98a'、99a'覆盖键开关91'至99'。键开关91'至99'中的每个包括: 内置电触点, 用于在被按下时, 以传统方式在接触与断开状态之间切换; 以及LED, 设置在膜91a'至99a'中的每个的内部, 用作发光体。此外, 膜91a'至99a'中的每个具有表示与其有关的生物数据的标记。

图10中的(A)示出显示关于作为生物数据之一的体重(第一指定编号X="1")的一个例子。表示体重的值"73.1"及其单位"kg"显示在液晶显示屏5上,以正常发光模式(第二指定编号Y=1)点亮或启动由具有表示体重的标记(重量标记)的膜91a'覆盖的LED 91'。即,该屏幕当前显示作为刚测量的最新数据的体重数据,3秒之后,该屏幕自动切换到显示另一生物数据(第一指定编号X="2")。

图10中的(B)示出显示关于作为另一生物数据的身体脂肪率(第一指定编号X="2")的一个例子。表示身体脂肪率的值"21.7"及其单位"%"显示在液晶显示屏5上,以中速闪烁模式(第二指定编号Y=2)启动由具有表示身体脂肪率的标记(在人形彩色背景上具有白色符号"%"的标记)的膜92a'覆盖的键开关92'。即,该屏幕当前显示作为刚测量的最新数据的身体脂肪率数据,除非使用者按下项目键9'中的任一个,否则该屏幕持续显示30秒。

图10中的(C)示出显示关于作为又一生物数据的骨质量(第一指定编号X="8")的一个例子。表示骨质量的值"4.7"及其单位"kg"显示在液晶显示屏5上,以低速闪烁模式(第三指定编号Z="1")启动由具有表示骨质量的标记(在人形彩色背景上具有白色骨状线的标记)的膜98a'覆盖的键开关98'。即,该屏幕当前显示在过去某个时间进行了测量之后存储在存储装置16内的骨质量数据,在经过至少3秒后,自动切换到显示另一生物数据(第一指定编号X="9")。

图10中的(D)示出显示关于作为又一生物数据的内脏脂肪水平(第一指定编号X="9")的一个例子。表示内脏脂肪水平的值"9"显示在液晶显示屏5上,以高速闪烁模式(第三指定编号Z=2)启动由具有表示内脏脂肪水平的标记(在人形彩色背景上具有白色腹部的标记)的膜99a'覆盖的键开关99'。即,该屏幕当前

显示在过去某个时间进行了测量之后存储在存储装置16内的内脏脂肪水平数据，该屏幕持续显示30秒，除非使用者按下键开关91'到99'中的任一个。

如上所述，在根据第二实施例的装置1'中，数据测量装置主要包括：输入装置6，重量传感器13，供电电极31、32，供电电路11，测量电极41、42，电压测量电路12，以及控制电路10，如在步骤S4至S6以及步骤S14和S15那样，测量关于使用者的多种（9种）生物数据。然后，如在步骤S163'至S170或者步骤S193'至S200那样，主要由项目键9'和控制装置10构成的数据选择装置选择所测量的生物数据之一，如在步骤S162或者S192那样，主要由液晶显示屏5和控制装置10构成的数据显示装置显示所选择的生物数据。特别是，主要由LED构成的多个（9）个发光体分别包含在与生物数据有关的相应键开关91'至99'内，如在步骤S162或者S192那样，主要由控制装置10构成的发光控制装置启动包含在项目键9'内的、与所选择的生物数据有关的发光体。

尽管结合具体实施例对本发明的生物数据测量装置进行了说明，但是本发明并不局限于具体实施例，而且在不脱离所附权利要求的本发明的精神和范围的情况下，可以进行各种修改和变化。例如，生物数据的种类的数量并不局限于9个，而是可以比9个少或者多。发光体并不局限于LED，而是可以使用诸如灯泡的任意其他适合的类型。此外，覆盖每个发光体的透光膜中的标记可以是表示有关生物数据的字符。发光体的发光模式的变化不局限于在正常发光与闪烁之间切换，而是可以是任意其他适当的方式，例如，在不同颜色之间切换。应当理解，本发明不仅可以广泛应用于利用生物电阻抗的所谓身体组成分析仪，而且可以应用于用于测量多种生物数据的任意装置（例如，用于测量步数、消耗的能量、以及需要的能量的计步器（pedometer））。

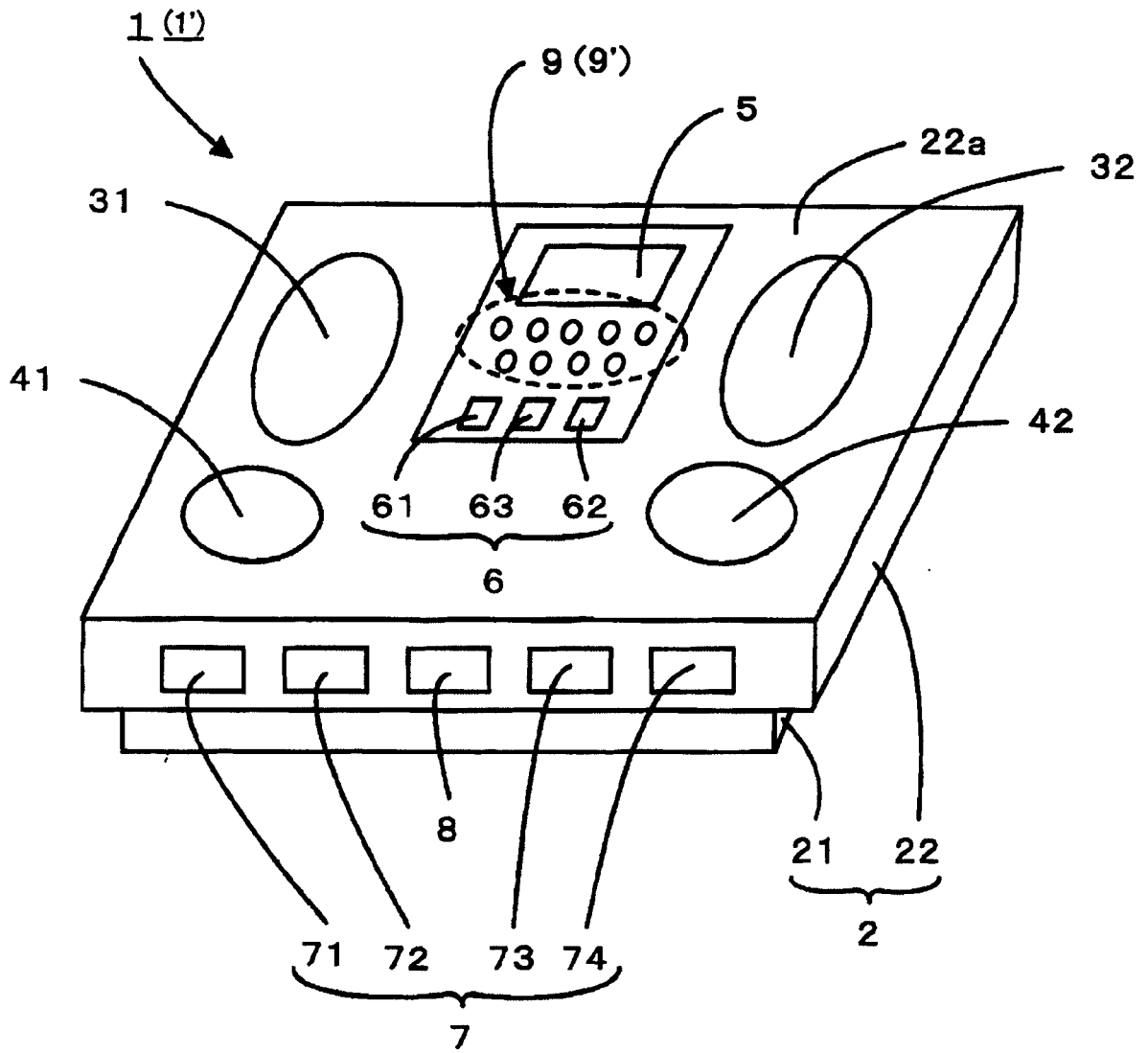


图 1

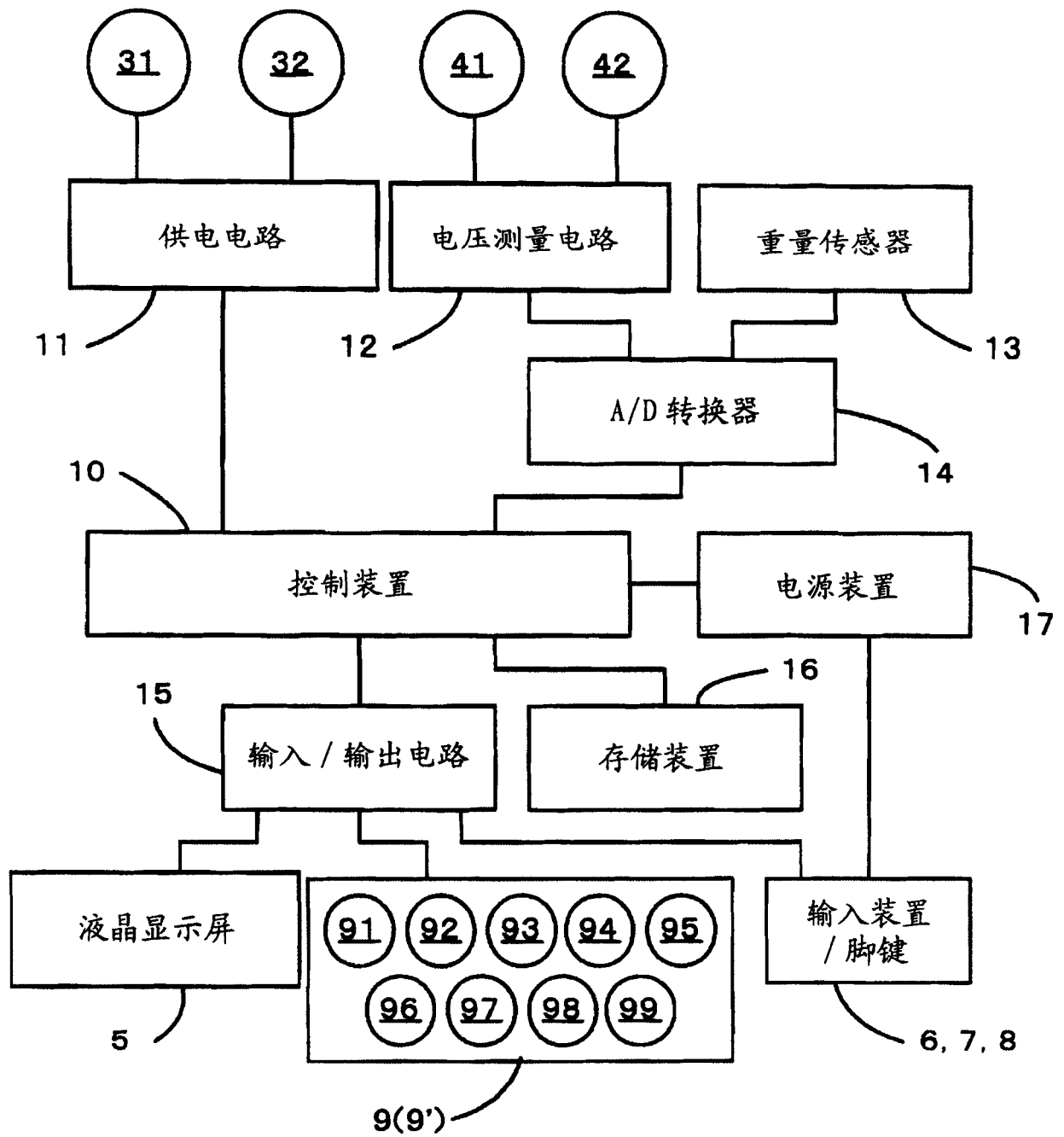


图 2

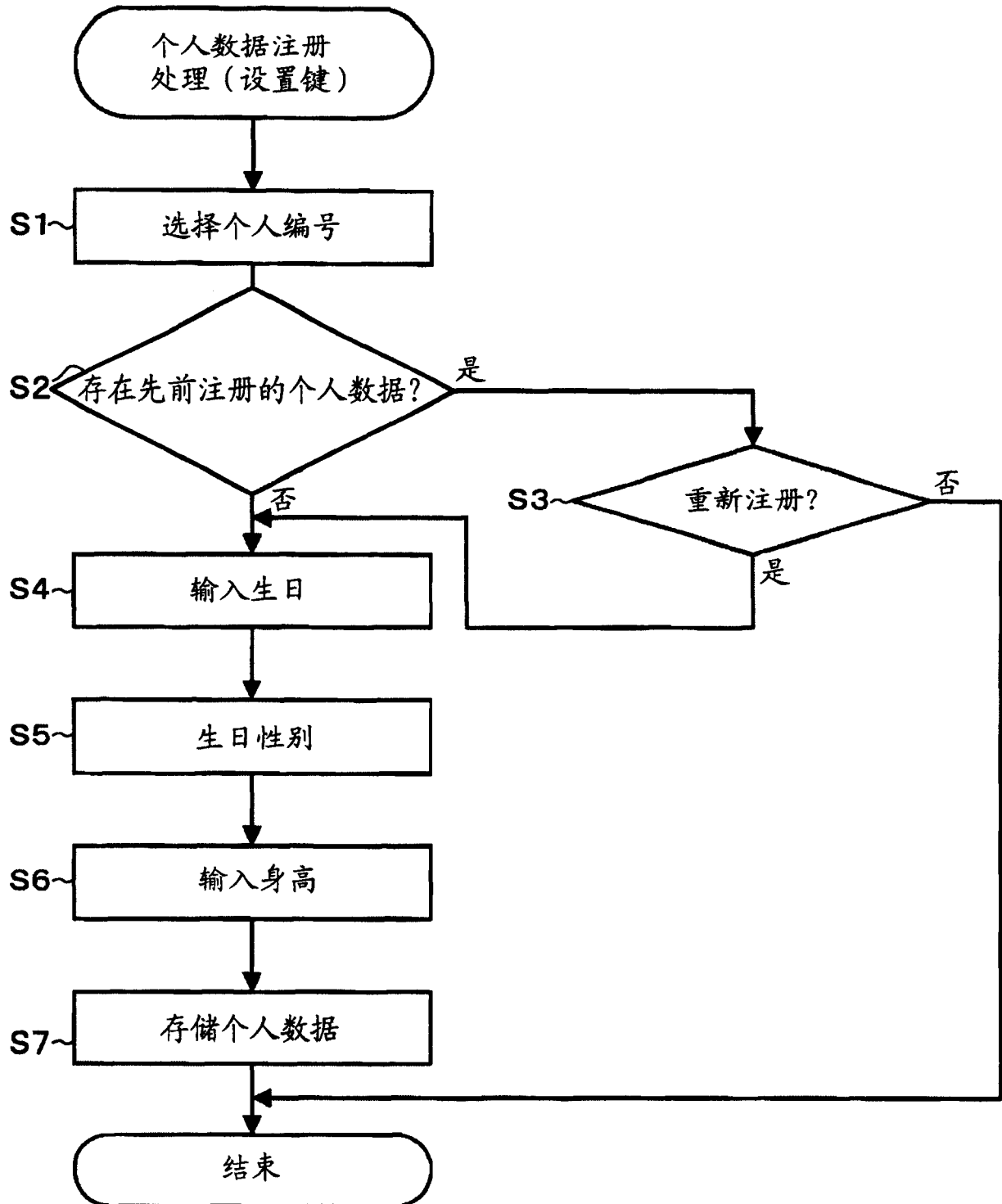


图 3

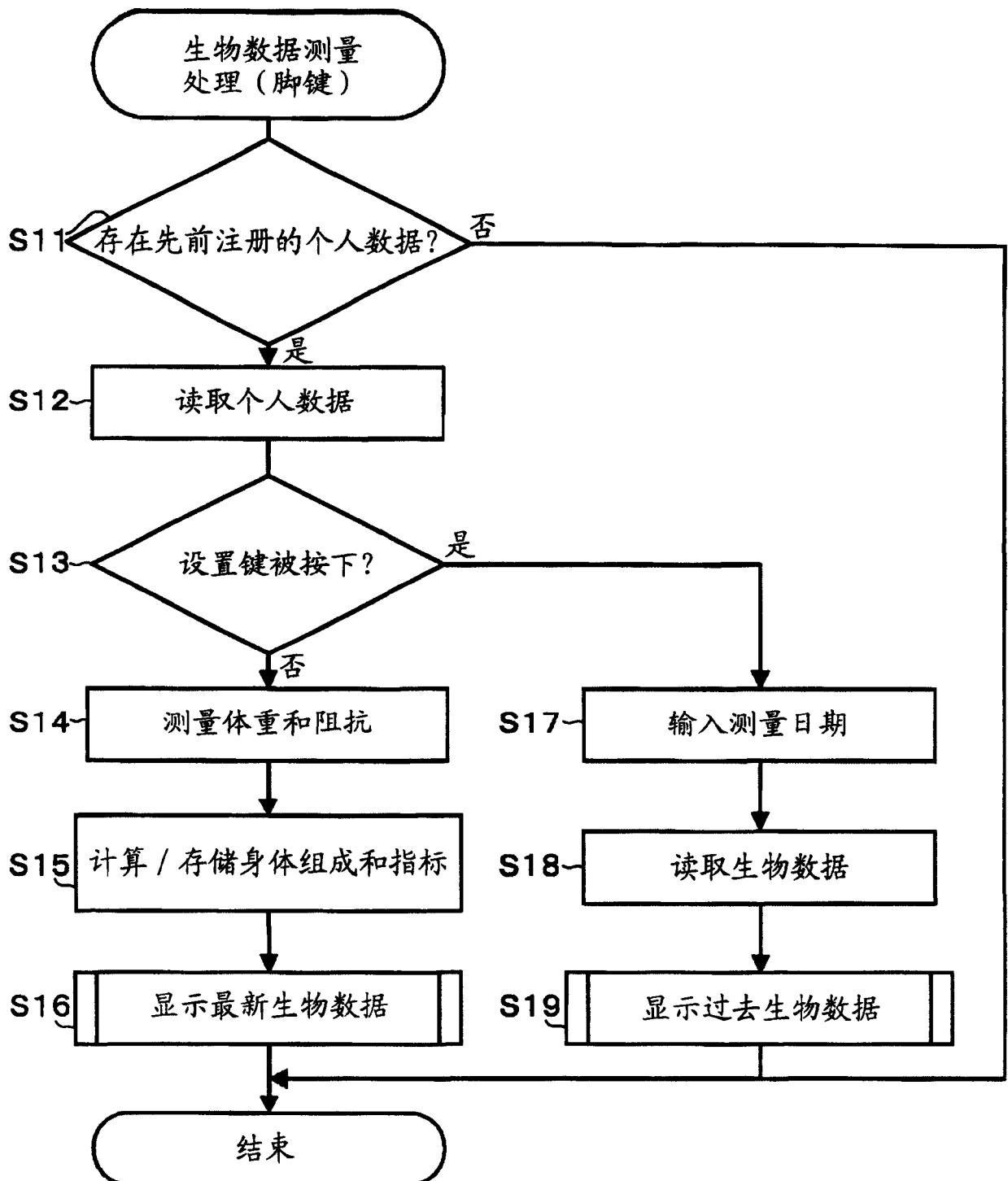


图 4

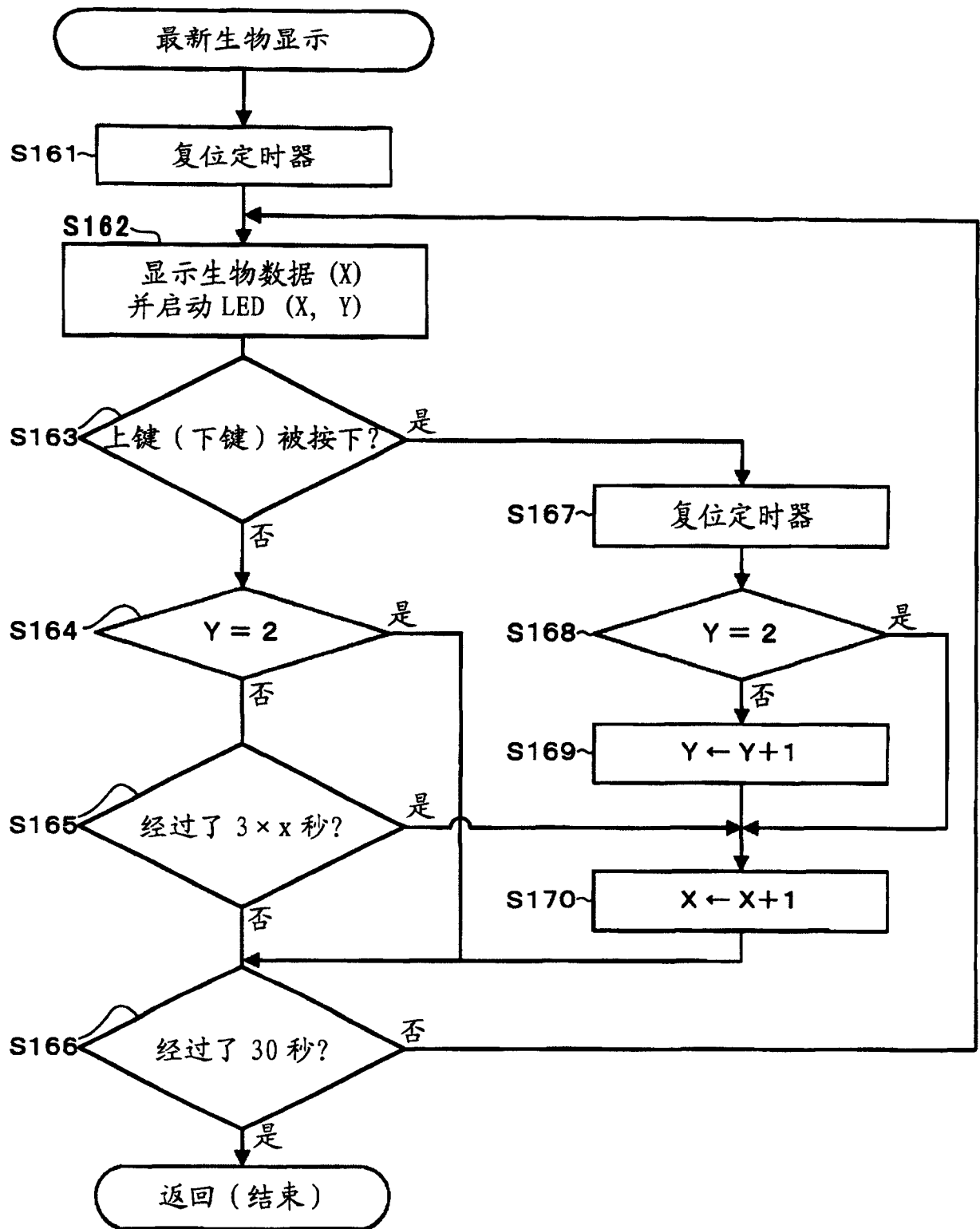


图 5

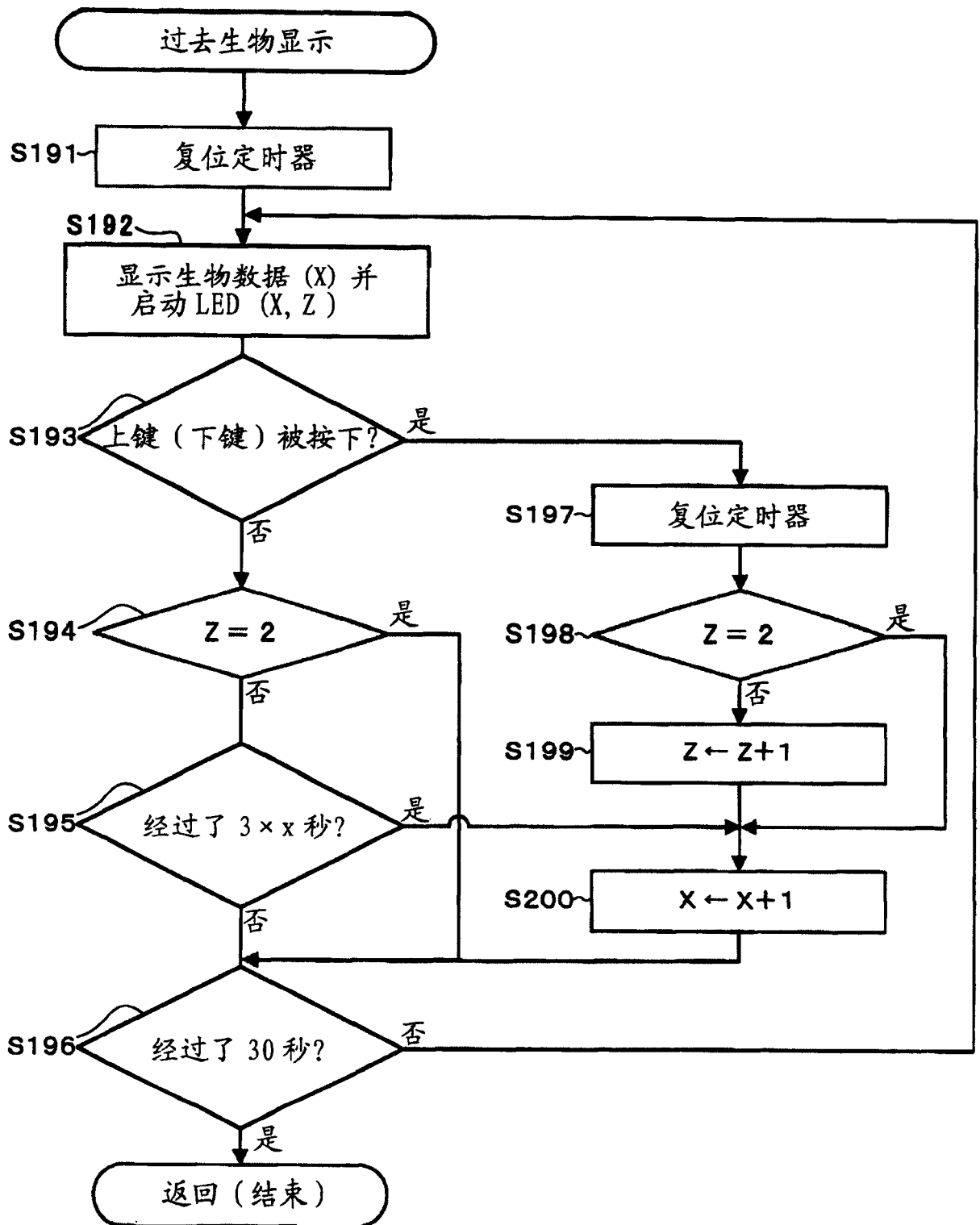


图 6

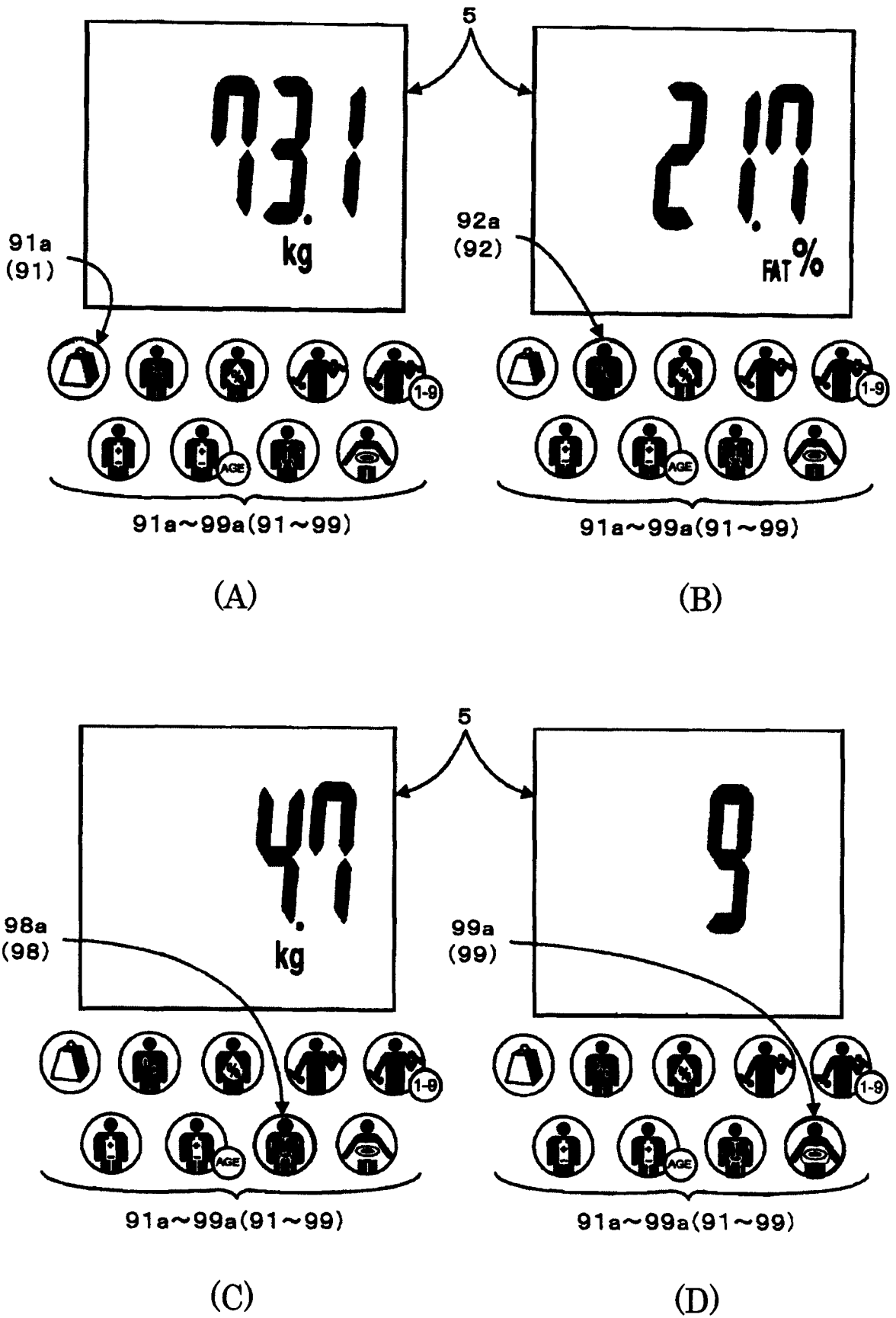


图 7

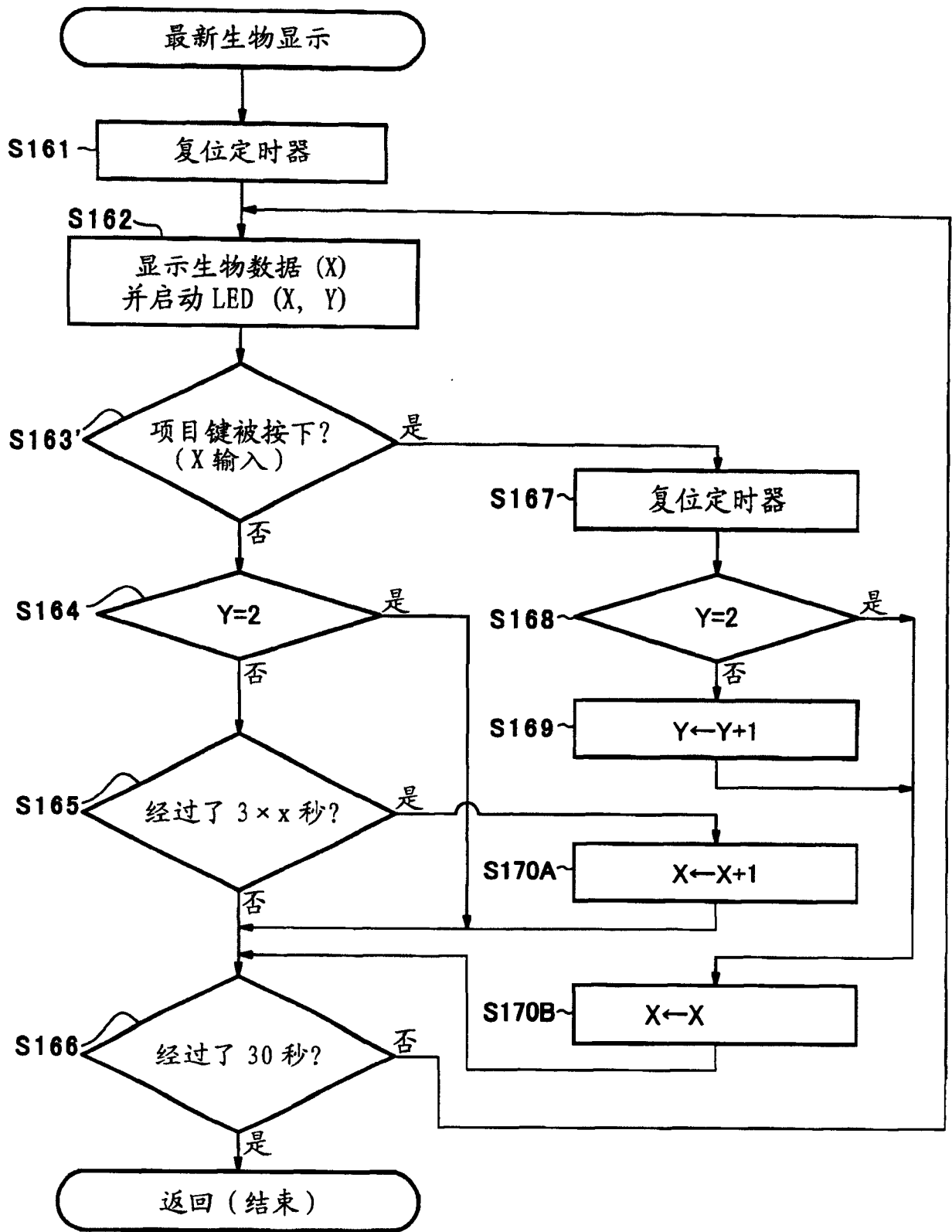


图 8

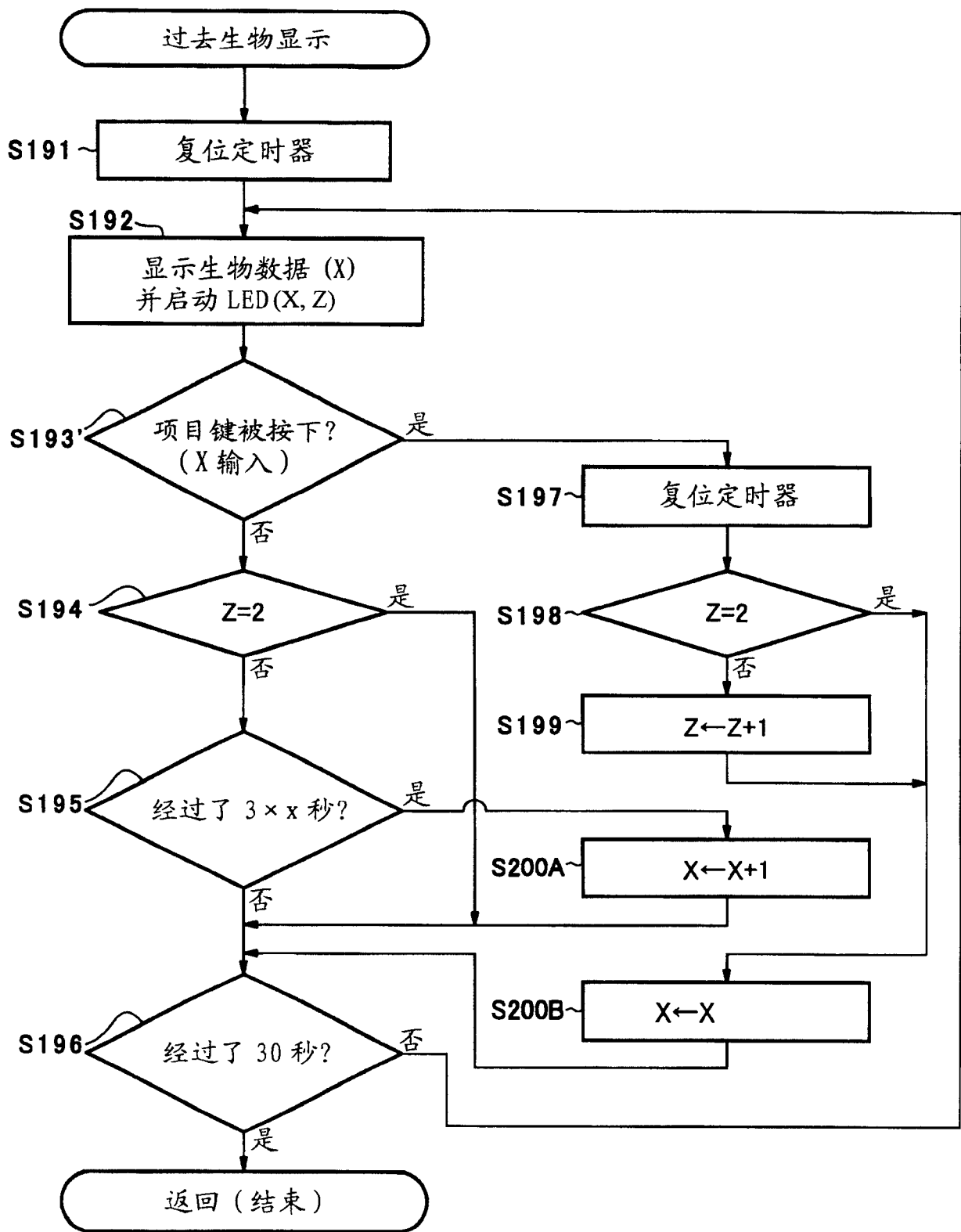


图 9

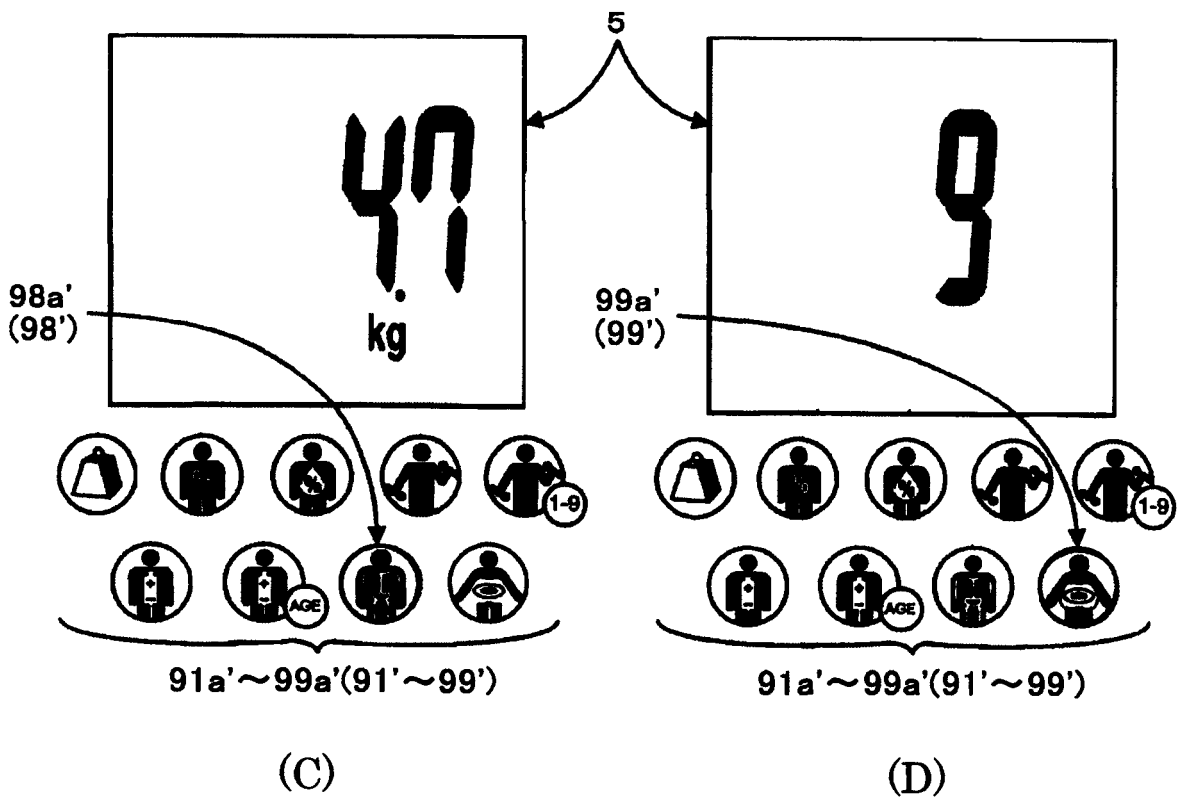
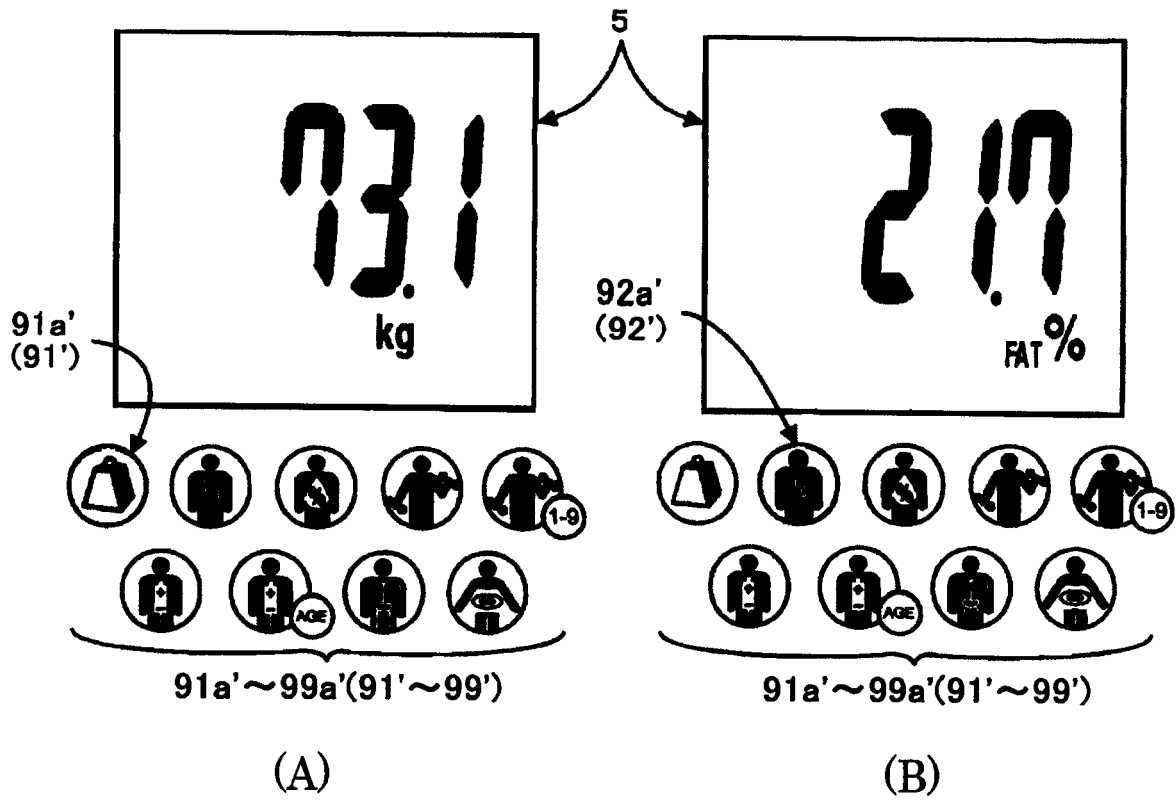


图 10

专利名称(译)	生物数据测量装置		
公开(公告)号	<a href="#">CN100446720C</a>	公开(公告)日	2008-12-31
申请号	CN200610058666.8	申请日	2006-03-06
[标]申请(专利权)人(译)	株式会社百利达		
申请(专利权)人(译)	株式会社百利达		
当前申请(专利权)人(译)	株式会社百利达		
[标]发明人	宫下雄一 石川俊彦 詹姆斯蒙塔尼诺G 小林广拓 熊谷贵志		
发明人	宫下雄一 石川俊彦 詹姆斯·蒙塔尼诺·G 小林广拓 熊谷贵志		
IPC分类号	A61B5/00 A61B5/107 A61B5/053		
CPC分类号	A61B5/0537 A61B5/4869 A61B5/4872 G01G19/50		
代理人(译)	刘新宇		
审查员(译)	李燕		
优先权	2005061123 2005-03-04 JP 2005315816 2005-10-31 JP		
其他公开文献	CN1827036A		
外部链接	<a href="#">Espacenet</a> <a href="#">SIPO</a>		

摘要(译)

公开了一种生物数据测量装置，其包括：数据测量装置，用于测量关于使用者的多种生物数据；数据选择装置，用于选择所测量的多种生物数据之一；以及数据显示装置，用于显示所选择的生物数据。该生物数据测量装置包括：多个发光体，分别对应于多种生物数据；以及发光控制装置，用于启动发光体中对应于由数据选择装置从生物数据中选择的生物数据的发光体。本发明的生物数据测量装置能够以尽可能低的成本消除导致使用者混淆生物数据显示并导致操作复杂的风险。

