



(12)实用新型专利

(10)授权公告号 CN 207666585 U

(45)授权公告日 2018.07.31

(21)申请号 201820676128.3

(22)申请日 2018.05.08

(73)专利权人 飞秒(漳州)服饰发展有限公司  
地址 363000 福建省漳州市漳浦县石榴镇  
梅西村冲龙场

(72)发明人 吴鸿锋

(51)Int.Cl.

A61B 5/0402(2006.01)

A41D 1/04(2006.01)

A61B 5/00(2006.01)

A61H 7/00(2006.01)

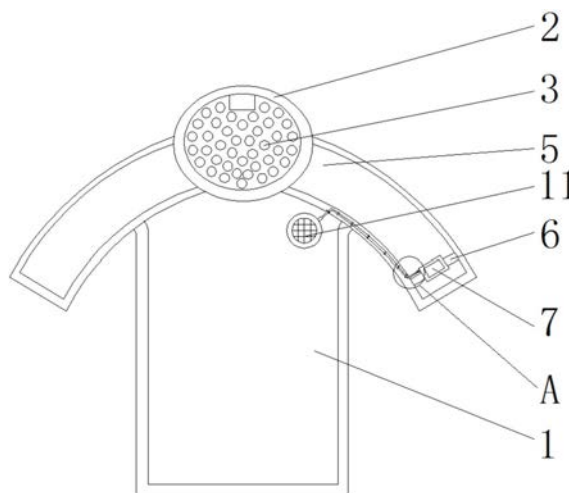
权利要求书1页 说明书3页 附图2页

(54)实用新型名称

一种具有光电传感功能的智能背心

(57)摘要

本实用新型涉及智能衣物技术领域,且公开了一种具有光电传感功能的智能背心,包括衣身,所述衣身的顶部固定连接衣领,所述衣身位于衣领底部的正面固定连接按摩颗粒,所述衣身内腔的表面固定连接导汗条,所述衣身的侧面固定连接衣袖,所述衣袖的表面固定连接固位带,所述固位带的一端固定连接光电传感器,所述光电传感器的侧面螺纹套接传动杆,所述传动杆的另一端固定连接传输线。该具有光电传感功能的智能背心,通过衣身与光电传感器的连接,可以实时的监控穿戴者的心电,避免穿戴者的心电出现异常时,无法及时的为穿戴者提醒,造成不可预估的后果,解决了非光电功能监控心电无法有效预警的情况。



1. 一种具有光电传感功能的智能背心,包括衣身(1),其特征在于:所述衣身(1)的顶部固定连接有益领(2),所述衣身(1)位于衣领(2)底部的正面固定连接有益按摩颗粒(3),所述衣身(1)内腔的表面固定连接有益导汗条(4),所述衣身(1)的侧面固定连接有益衣袖(5),所述衣袖(5)的表面固定连接有益固位带(6),所述固位带(6)的一端固定连接有益光电传感器(7),所述光电传感器(7)的侧面螺纹套接有益传动杆(8),所述传动杆(8)的另一端固定连接有益传输线(9),所述传输线(9)的中部固定连接有益固线带(10),所述传输线(9)的另一端固定连接有益声音报警器(11),所述声音报警器(11)的背面固定连接有益定位块(12),所述定位块(12)的顶部固定连接有益别针(13),所述别针(13)的另一端活动套接有益加固套(14),所述加固套(14)的底部固定连接有益挤压套(15),所述挤压套(15)的顶部活动套接有益挤压柱(16),所述挤压柱(16)的顶部固定连接有益弹压块(17),所述弹压块(17)的内腔固定套接有益吸铁石(18),所述弹压块(17)的底部通过挤压弹簧(19)与加固套(14)内腔的顶部传动连接。

2. 根据权利要求1所述的一种具有光电传感功能的智能背心,其特征在于:所述衣身(1)的形状呈不规则状,且衣身(1)的材质为防水材质,所述衣身(1)顶部开口的宽度值与衣领(2)的宽度值大小相同,且衣身(1)与衣领(2)处在同一平面上。

3. 根据权利要求1所述的一种具有光电传感功能的智能背心,其特征在于:所述按摩颗粒(3)的形状为圆形,且按摩颗粒(3)的表面涂有益防静电涂料,所述按摩颗粒(3)的数量有多个,且多个按摩颗粒(3)的大小均相同。

4. 根据权利要求1所述的一种具有光电传感功能的智能背心,其特征在于:所述导汗条(4)的长度值短于衣身(1)的长度值,且导汗条(4)与衣身(1)处在同一平面上,所述导汗条(4)的形状为长方形,且导汗条(4)呈均匀分布状。

5. 根据权利要求1所述的一种具有光电传感功能的智能背心,其特征在于:所述声音报警器(11)的形状为圆形,且声音报警器(11)的表面涂有益防腐蚀涂料,所述声音报警器(11)顶部不密封,且声音报警器(11)的材质为塑料材质。

6. 根据权利要求1所述的一种具有光电传感功能的智能背心,其特征在于:所述挤压套(15)内腔的宽度值为挤压套(15)宽度值的四分之三,且挤压套(15)内腔的直径大于挤压柱(16)的直径,所述挤压套(15)的形状为圆形。

## 一种具有光电传感功能的智能背心

### 技术领域

[0001] 本实用新型涉及智能衣物技术领域，具体为一种具有光电传感功能的智能背心。

### 背景技术

[0002] 中国魏晋南北朝时期的裲裆是背心的雏型，为敞领无袖束腰衣，仿自汉代的裲裆铠，取其“当背当心”之意，宋代称作背心。至清代，背心形制多样，有大襟、对襟、琵琶襟等，且男女皆可穿用。其中一种正胸饰一排13颗横纽的“巴图鲁（满语勇士）坎肩”，初用于朝廷要员，后也为一般官员穿用，士兵还将背心用作号衣。民国时期，劳动人民多将背心当作外衣穿。现代生活中穿用背心已十分普遍。背心一般按其制作材料命名，如皮背心、毛线背心等。它可做成单的、夹的，也可在夹背心中填入絮料。按絮料材质分别称棉背心、羊绒背心、羽绒背心等。

[0003] 现有的智能背心无法通过光电功能进行心电的监控，同时在心电出现异常时也无法及时报警，提醒穿戴者，并且在穿戴者出现颈部酸痛时，也无法有效的缓解。

### 实用新型内容

[0004] （一）解决的技术问题

[0005] 针对现有技术的不足，本实用新型提供了一种具有光电传感功能的智能背心，具备通过光电传感功能监控心电、声音报警、缓解颈椎的酸痛等优点，解决了无法利用光电的方式监控心电，效率较低、报警不够明显，无法及时提醒穿戴者、穿戴者颈椎酸痛时，无法进行缓解的问题。

[0006] （二）技术方案

[0007] 为实现上述通过光电传感功能监控心电、声音报警、缓解颈椎的酸痛的目的，本实用新型提供如下技术方案：一种具有光电传感功能的智能背心，包括衣身，所述衣身的顶部固定连接有机领，所述衣身位于机领底部的正面固定连接有机按摩颗粒，所述衣身内腔的表面固定连接有机导汗条，所述衣身的侧面固定连接有机衣袖，所述衣袖的表面固定连接有机固位带，所述固位带的一端固定连接有机光电传感器，所述光电传感器的侧面螺纹套接有机传动杆，所述传动杆的另一端固定连接有机传输线，所述传输线的中部固定连接有机固线带，所述传输线的另一端固定连接有机声音报警器，所述声音报警器的背面固定连接有机定位块，所述定位块的顶部固定连接有机别针，所述别针的另一端活动套接有机加固套，所述加固套的底部固定连接有机挤压套，所述挤压套的顶部活动套接有机挤压柱，所述挤压柱的顶部固定连接有机弹压块，所述弹压块的内腔固定套接有机吸铁石，所述弹压块的底部通过挤压弹簧与加固套内腔的顶部传动连接。

[0008] 优选的，所述衣身的形状呈不规则状，且衣身的材质为防水材质，所述衣身顶部开口的宽度值与机领的宽度值大小相同，且衣身与机领处在同一平面上。

[0009] 优选的，所述机按摩颗粒的形状为圆形，且机按摩颗粒的表面涂有防静电涂料，所述机按摩颗粒的数量有多个，且多个机按摩颗粒的大小均相同。

[0010] 优选的,所述导汗条的长度值短于衣身的长度值,且导汗条与衣身处在同一平面上,所述导汗条的形状为长方形,且导汗条呈均匀分布状。

[0011] 优选的,所述声音报警器的形状为圆形,且声音报警器的表面涂有防腐蚀涂料,所述声音报警器顶部不密封,且声音报警器的材质为塑料材质。

[0012] 优选的,所述挤压套内腔的宽度值为挤压套宽度值的四分之三,且挤压套内腔的直径大于挤压杆的直径,所述挤压套的形状为圆形。

[0013] (三)有益效果

[0014] 与现有技术相比,本实用新型提供了一种具有光电传感功能的智能背心,具备以下有益效果:

[0015] 1、该具有光电传感功能的智能背心,通过衣身与光电传感器的连接,可以实时的监控穿戴者的心电,避免穿戴者的心电出现异常时,无法及时的为穿戴者提醒,造成不可预估的后果,解决了非光电功能监控心电无法有效预警的情况。

[0016] 2、该具有光电传感功能的智能背心,通过衣身与按摩颗粒的连接,当穿戴者在出现颈部酸痛时,可以有效的降低酸痛感,避免因颈部长时间酸痛导致颈椎病的产生,解决了因颈部不适影响穿戴者的正常活动,缓解了颈部酸痛的状态。

## 附图说明

[0017] 图1为本实用新型结构示意图;

[0018] 图2为本实用新型结构图1剖视图;

[0019] 图3为本实用新型结构图1定位块放大图;

[0020] 图4为本实用新型结构图1的A处放大图。

[0021] 图中:1衣身、2衣领、3按摩颗粒、4导汗条、5衣袖、6固位带、7光电传感器、8传动杆、9传输线、10固线带、11声音报警器、12定位块、13别针、14加固套、15挤压套、16挤压柱、17弹压块、18吸铁石、19挤压弹簧。

## 具体实施方式

[0022] 下面将结合本实用新型实施例中的附图,对本实用新型实施例中的技术方案进行清楚、完整地描述,显然,所描述的实施例仅仅是本实用新型一部分实施例,而不是全部的实施例。基于本实用新型中的实施例,本领域普通技术人员在没有做出创造性劳动前提下所获得的所有其他实施例,都属于本实用新型保护的范围。

[0023] 请参阅图1-4,一种具有光电传感功能的智能背心,包括衣身1,衣身1的形状呈不规则状,且衣身1的材质为防水材质,衣身1顶部开口的宽度值与衣领2的宽度值大小相同,且衣身1与衣领2处在同一平面上,通过衣身1的设置,保证了该具有光电传感功能的智能背心能够正常的穿戴,避免出现穿戴不适,影响使用者的体验感,并且给使用者也带来不良的反应,衣身1的顶部固定连接衣领2,衣身1位于衣领2底部的正面固定连接按摩颗粒3,按摩颗粒3的形状为圆形,且按摩颗粒3的表面涂有防静电涂料,按摩颗粒3的数量有多个,且多个按摩颗粒3的大小均相同,通过按摩颗粒3的设置,保证了该具有光电传感功能的智能背心能够对颈部进行按摩,避免出现使用者颈部酸痛时,无法为使用者缓解酸痛,衣身1内腔的表面固定连接导汗条4,导汗条4的长度值短于衣身1的长度值,且导汗条4与衣身1

处在同一平面上,导汗条4的形状为长方形,且导汗条4呈均匀分布状,通过导汗条4的设置,保证了该具有光电传感功能的智能背心排汗的效果,避免出现排汗效果差,导致背心潮湿,影响使用者的正常穿戴,衣身1的侧面固定连接有衣袖5,衣袖5的表面固定连接有固位带6,固位带6的一端固定连接有光电传感器7,光电传感器7的侧面螺纹套接有传动杆8,传动杆8的另一端固定连接有传输线9,传输线9的中部固定连接有固线带10,传输线9的另一端固定连接有声音报警器11,声音报警器11的形状为圆形,且声音报警器11的表面涂有防腐蚀涂料,声音报警器11顶部不密封,且声音报警器11的材质为塑料材质,通过声音报警器11的设置,保证了该具有光电传感功能的智能背心在遇到心电出现突发情况时,可以及时的进行报警,确保穿戴者的安全,声音报警器11的背面固定连接有定位块12,定位块12的顶部固定连接有别针13,别针13的另一端活动套接有加固套14,加固套14的底部固定连接有挤压套15,挤压套15内腔的宽度值为挤压套15宽度值的四分之三,且挤压套15内腔的直径大于挤压杆16的直径,挤压套15的形状为圆形,通过挤压套15的设置,保证了该具有光电传感功能的智能背心能够对声音报警器11的与衣身1的固定,避免出现松动的情况,挤压套15的顶部活动套接有挤压柱16,挤压柱16的顶部固定连接有弹压块17,弹压块17的内腔固定套接有吸铁石18,弹压块17的底部通过挤压弹簧19与加固套14内腔的顶部传动连接。

[0024] 工作时,首先通过衣身1与按摩颗粒3的连接,为穿戴者进行颈部按摩,然后通过衣身1与导汗条4的连接,对身体排出的汗进行导流,在通过衣袖5与光电传感器7的连接,实时监控穿戴者的心电,最后通过声音报警器11与传输线9的连接,及时提醒穿戴者,即可。

[0025] 综上所述,该具有光电传感功能的智能背心,通过衣身1与光电传感器7的连接,可以实时的监控穿戴者的心电,避免穿戴者的心电出现异常时,无法及时的为穿戴者提醒,造成不可预估的后果,解决了非光电功能监控心电无法有效预警的情况;通过衣身1与按摩颗粒3的连接,当穿戴者在出现颈部酸痛时,可以有效的降低酸痛感,避免因颈部长时间酸痛导致颈椎病的产生,解决了因颈部不适影响穿戴者的正常活动,缓解了颈部酸痛的状态;解决了无法利用光电的方式监控心电,效率较低、报警不够明显,无法及时提醒穿戴者、穿戴者颈椎酸痛时,无法进行缓解的问题。

[0026] 需要说明的是,在本文中,诸如第一和第二等之类的关系术语仅仅用来将一个实体或者操作与另一个实体或操作区分开来,而不一定要求或者暗示这些实体或操作之间存在任何这种实际的关系或者顺序。而且,术语“包括”、“包含”或者任何其他变体意在涵盖非排他性的包含,从而使得包括一系列要素的过程、方法、物品或者设备不仅包括那些要素,而且还包括没有明确列出的其他要素,或者是还包括为这种过程、方法、物品或者设备所固有的要素。

[0027] 尽管已经示出和描述了本实用新型的实施例,对于本领域的普通技术人员而言,可以理解在不脱离本实用新型的原理和精神的情况下可以对这些实施例进行多种变化、修改、替换和变型,本实用新型的范围由所附权利要求及其等同物限定。

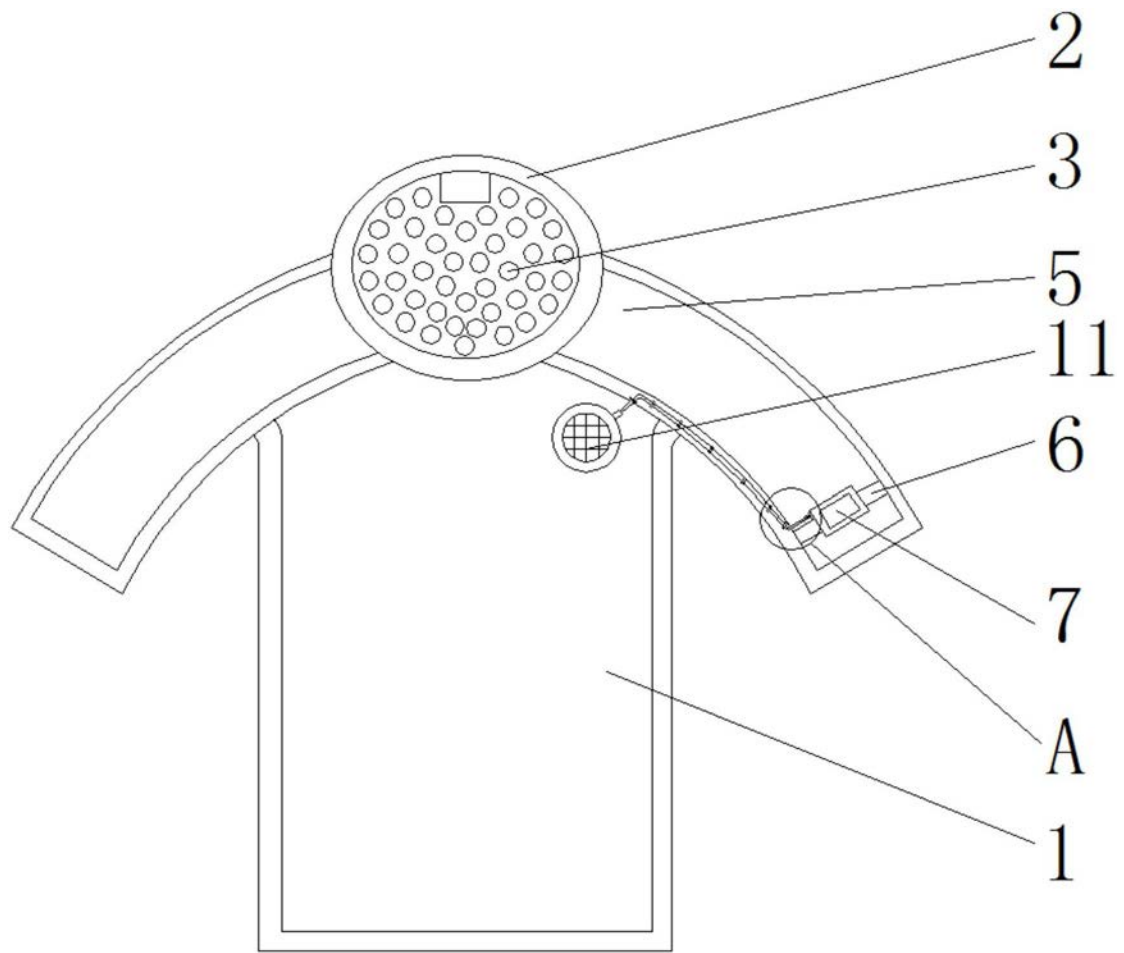


图1

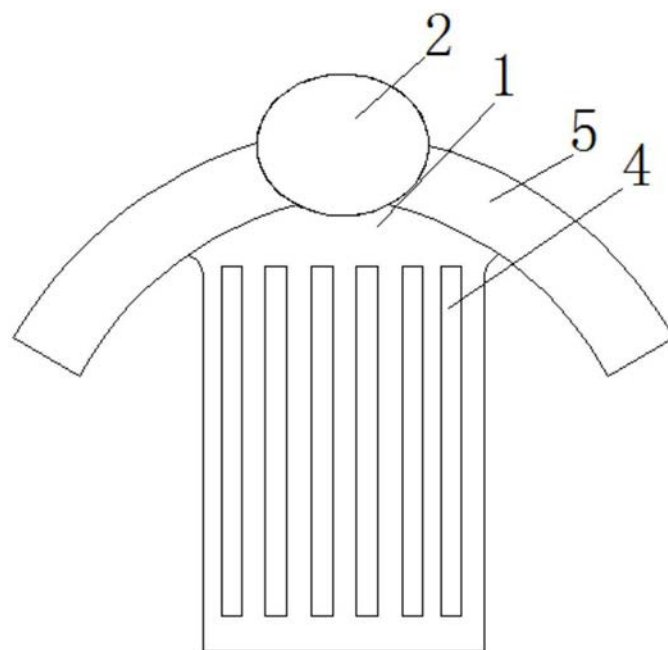


图2



图3

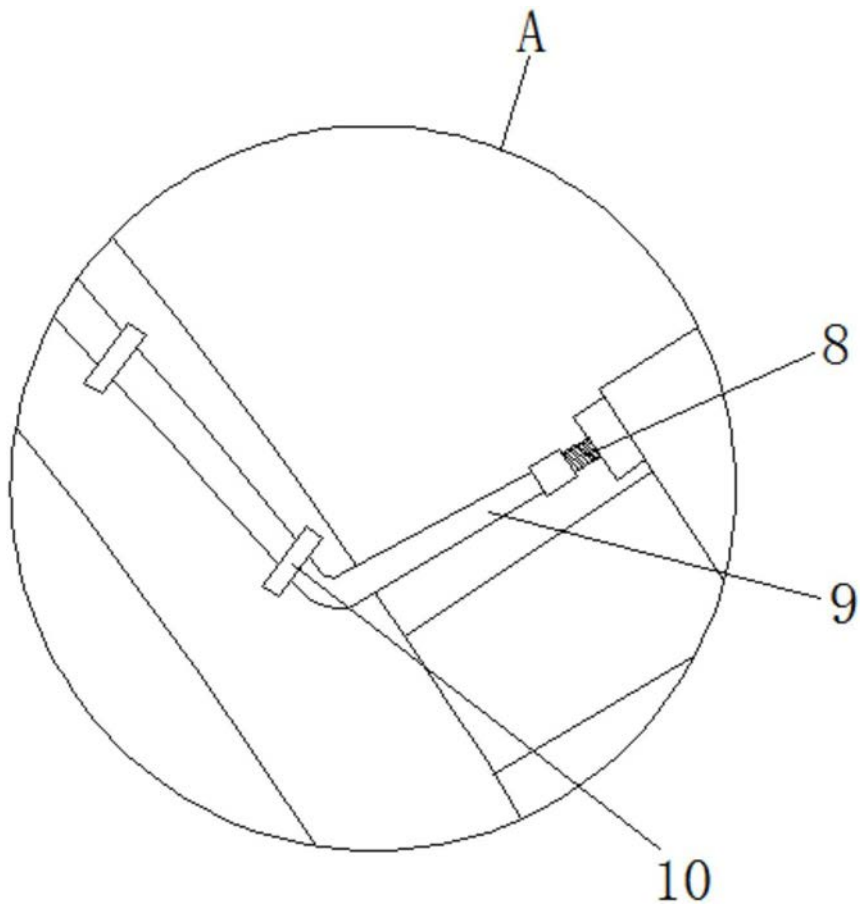


图4

专利名称(译)	一种具有光电传感功能的智能背心		
公开(公告)号	<a href="#">CN207666585U</a>	公开(公告)日	2018-07-31
申请号	CN201820676128.3	申请日	2018-05-08
[标]发明人	吴鸿锋		
发明人	吴鸿锋		
IPC分类号	A61B5/0402 A41D1/04 A61B5/00 A61H7/00		
外部链接	<a href="#">Espacenet</a> <a href="#">SIPO</a>		

摘要(译)

本实用新型涉及智能衣物技术领域，且公开了一种具有光电传感功能的智能背心，包括衣身，所述衣身的顶部固定连接衣领，所述衣身位于衣领底部的正面固定连接按摩颗粒，所述衣身内腔的表面固定连接导汗条，所述衣身的侧面固定连接衣袖，所述衣袖的表面固定连接固位带，所述固位带的一端固定连接光电传感器，所述光电传感器的侧面螺纹套接传动杆，所述传动杆的另一端固定连接传输线。该具有光电传感功能的智能背心，通过衣身与光电传感器的连接，可以实时的监控穿戴者的心电，避免穿戴者的心电出现异常时，无法及时的为穿戴者提醒，造成不可预估的后果，解决了非光电功能监控心电无法有效预警的情况。

