



[12] 发明专利申请公开说明书

[21] 申请号 02829062.3

[43] 公开日 2005 年 6 月 15 日

[11] 公开号 CN 1627914A

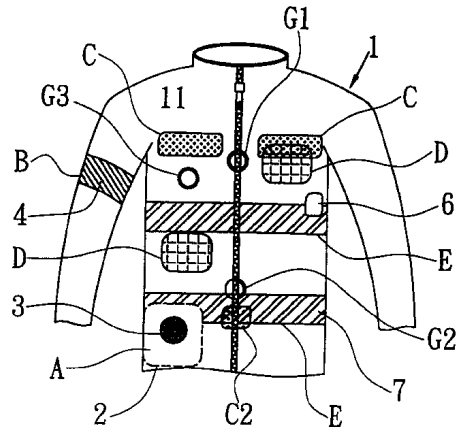
[22] 申请日 2002. 6. 17 [21] 申请号 02829062. 3
 [86] 国际申请 PCT/CN2002/000426 2002. 6. 17
 [87] 国际公布 WO2003/105682 中 2003. 12. 24
 [85] 进入国家阶段日期 2004. 11. 30
 [71] 申请人 杨章民
 地址 台湾省苗栗县竹南镇光复路 27 号
 [72] 发明人 杨章民

[74] 专利代理机构 中科专利商标代理有限责任公司
 代理人 周国城

[54] 发明名称 用以监测生理机能状态的装置及该装置的监测处置方法

[57] 摘要

一种用以监测生理机能状态的装置及装置的监测处置方法，通常利用人体内部/外部所产生的生理状况作为讯息资料，借由贴身的量测装置进行检测，将检测资料由近端或远端检索做安全防护，或透过显示装置进行双向查询或进行即时疗程。装置通常设计为一种救命衣 LifeShirt，衣内备有数个感测器、数个救援医疗设备以及对外的资料输出/输入端口，对于防治疾病突发事件、维护人身安全有极大的助益。



专利名称(译)	用以监测生理机能状态的装置及该装置的监测处置方法		
公开(公告)号	CN1627914A	公开(公告)日	2005-06-15
申请号	CN02829062.3	申请日	2002-06-17
[标]申请(专利权)人(译)	杨章		
申请(专利权)人(译)	杨章民		
当前申请(专利权)人(译)	杨章民		
[标]发明人	杨章民		
发明人	杨章民		
IPC分类号	A61B5/00 A61B5/145 A61B5/1468 A61B5/1482 A61B17/12 A61F5/042 A61F7/00 A61G12/00 A61H31/00 A61M5/00 A61M16/00 A61N1/38 G06Q50/00 H04Q9/00		
CPC分类号	A61B5/6804 A61B5/0002 A61B5/1116 A61B5/6805 A61B2505/01		
优先权	091110321 2002-05-17 TW		
其他公开文献	CN100407983C		
外部链接	Espacenet SIPO		

摘要(译)

一种用以监测生理机能状态的装置及装置的监测处置方法，通常利用人体内部/外部所产生的生理状况作为讯息资料，借由贴身的量测装置进行检测，将检测资料由近端或远端检索做安全防护，或透过显示装置进行双向查询或进行即时疗程。装置通常设计为一种救命衣LifeShirt，衣内备有数个感测器、数个救援医疗设备以及对外的资料输出/输入端口，对于防治疾病突发事件、维护人身安全有极大的助益。

