



# (12)发明专利申请

(10)申请公布号 CN 106793943 A

(43)申请公布日 2017.05.31

(21)申请号 201580030468.8

(22)申请日 2015.04.15

(30)优先权数据

61/979,887 2014.04.15 US

(85)PCT国际申请进入国家阶段日

2016.12.07

(86)PCT国际申请的申请数据

PCT/CA2015/000262 2015.04.15

(87)PCT国际申请的公布数据

W02015/157855 EN 2015.10.22

(71)申请人 明眸科技股份有限公司

地址 加拿大安大略省

(72)发明人 哈里·甘地 高华一 马里·拜格

雷·陈

(74)专利代理机构 北京品源专利代理有限公司  
11332

代理人 杨生平 王朝辉

(51)Int.Cl.

A61B 3/10(2006.01)

A61B 5/00(2006.01)

A61B 5/145(2006.01)

G02C 7/04(2006.01)

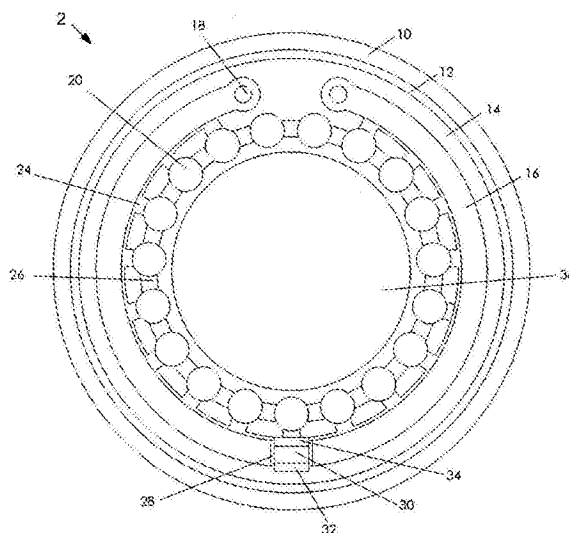
权利要求书4页 说明书25页 附图10页

(54)发明名称

功能性隐形眼镜以及相关的系统和方法

(57)摘要

本发明描述了关于用于检测至少一种目标分析物的功能性隐形眼镜(FCL)的各种实施例。所述FCL可以包括:基板,其用于支撑电子部件,并且为功能性隐形眼镜提供结构支撑;至少一个感测元件,其设置在基板上,用于感测至少一种目标分析物,并且经受表示感测信号的物理变化;以及天线,其设置在基板上,用于将感测信号发送到外部装置,该天线耦合到所述至少一个感测元件。



1. 一种用于检测至少一种目标分析物的功能性隐形眼镜,包括:  
基板,所述基板用于支撑电子部件,并且为所述功能性隐形眼镜提供结构支撑;  
至少一个感测元件,所述至少一个感测元件设置在所述基板上,用于感测所述至少一种目标分析物,并且经受表示感测信号的物理变化;以及  
天线,所述天线设置在所述基板上,用于将所述感测信号发送到外部装置,所述天线耦合到所述至少一个感测元件。
2. 根据权利要求1所述的功能性隐形眼镜,其中,所述至少一个感测元件在感测所述至少一种目标分析物时经受阻抗变化,由于所述感测元件的阻抗变化,所述感测信号引起谐振频率变化或者所述天线发送的输出信号的振幅变化。
3. 根据权利要求2所述的功能性隐形眼镜,进一步包括阻抗匹配元件,所述阻抗匹配元件耦合到所述天线,用于提供所述天线的阻抗匹配和补偿。
4. 根据权利要求2所述的功能性隐形眼镜,进一步包括第二感测元件,所述第二感测元件耦合到所述天线,并且被配置为在感测第二目标分析物时经受阻抗变化,从而产生另一个的谐振频率变化或者所述天线发送的输出信号的振幅变化。
5. 根据权利要求1至4中的任何一个所述的功能性隐形眼镜,其中,所述功能性隐形眼镜具有无芯片设计。
6. 根据权利要求1所述的功能性隐形眼镜,进一步包括:  
主电路,所述主电路用于控制所述功能性隐形眼镜的操作;  
感测模块,所述感测模块包括用于在使用期间感测所述至少一种目标分析物的多个感测元件;以及  
模块化传感器接口,所述模块化传感器接口用于将所述主电路耦合到所述感测模块。
7. 根据权利要求6所述的功能性隐形眼镜,其中,所述主电路和所述模块化传感器接口是使用单独的专用集成电路(ASIC)或者一个共同的ASIC实现的。
8. 根据权利要求6所述的功能性隐形眼镜,其中,所述感测元件是电化学或生化传感器。
9. 根据权利要求8所述的功能性隐形眼镜,其中,所述生化传感器使用基于单链DNA的检测或基于抗体的检测。
10. 根据权利要求6所述的功能性隐形眼镜,其中,所述主电路包括:  
所述天线;  
通信模块,所述通信模块用于从所述外部装置接收信号并且将信号发送到所述外部装置;以及  
功率模块,所述功率模块用于向所述功能性隐形眼镜的需要功率来进行操作的部件提供功率。
11. 根据权利要求6所述的功能性隐形眼镜,其中,所述天线具有环形形状,并且沿着所述功能性隐形眼镜的具有第一半径的第一环形段设置,所述感测元件沿着所述功能性隐形眼镜的具有第二半径的第二环形段设置,所述第二半径小于所述第一半径,并且互连部分沿着所述功能性隐形眼镜的第一环形段和第二环形段之间的第三环形段设置以将所述感测元件与所述主电路耦合,其中,所述功能性隐形眼镜的所述环形形状、环形段和周边边缘全都是圆形的或椭圆形的。

12. 根据权利要求11所述的功能性隐形眼镜,其中,互连部分设置在所述感测元件之间以允许所述感测元件共享一个或多个电极。

13. 根据权利要求1至12中的任何一个所述的功能性隐形眼镜,其中,所述功能性隐形眼镜包括:

第一构件,所述第一构件具有环形形状并且设置在所述隐形眼镜的外周边;

第二构件,所述第二构件具有盘形形状并且设置在所述第一构件内与所述第一构件相邻;以及

所述基板,所述基板具有圆周小于所述第二构件的盘形形状并且设置在所述第二构件上,

其中,所述环形形状和所述盘形形状全都是圆形的或椭圆形的。

14. 根据权利要求13所述的功能性隐形眼镜,其中,对于在睡眠时佩戴所述功能性隐形眼镜的用户,所述第一构件和所述第二构件中的至少一个使用透气性隐形眼镜材料制成。

15. 根据权利要求13或权利要求14所述的功能性隐形眼镜,其中,对于在白天佩戴所述功能性隐形眼镜的用户,所述第一构件和所述第二构件中的至少一个使用含水量高的柔软水凝胶隐形眼镜材料制成。

16. 根据权利要求1至15中的任何一个所述的功能性隐形眼镜,进一步包括:

绝缘层,所述绝缘层覆盖所述电子部件的设置在所述基板上的至少一部分以提供保护;

筛选层,所述筛选层设置在所述至少一个感测元件上以提供所述至少一个感测元件与其环境的选择性相互作用;以及

封装层,所述封装层设置在所述绝缘层、所述筛选层、所述电子部件的部分的上方,所述封装层被配置为包括选择性地允许某些生物分子朝向所述基板扩散。

17. 根据权利要求16所述的功能性隐形眼镜,其中,所述至少一个感测元件包括生化传感器,并且所述筛选层被配置为允许在使用期间将某些生化物质选择性地传送到所述生化传感器。

18. 根据权利要求16或权利要求17所述的功能性隐形眼镜,进一步包括设置在所述基板上的至少一个光学元件,并且所述筛选层覆盖所述至少一个光学元件并被配置为允许某些波长的某些目标光子通过所述筛选层传到所述至少一个光学元件。

19. 根据权利要求16至18中的任何一个所述的功能性隐形眼镜,进一步包括解体层,所述解体层用于覆盖至少一个给定的感测元件和至少一个给定的光学元件中的至少一个,所述解体层被配置为在使用期间解体以允许所述至少一个给定的感测元件和所述至少一个给定的光学元件中的所述至少一个进行操作。

20. 根据权利要求19所述的功能性隐形眼镜,其中,所述解体层被配置为在使用期间由于电刺激或存在于周围流体中的天然的有生化活性的物种而解体。

21. 根据权利要求19或权利要求20所述的功能性隐形眼镜,进一步包括多个类似的感测元件,以及,感测寿命通过将所述解体层配置为在前一个操作性感测元件停止作用或者性能低下之后在后一个感测元件上方解体而得到延长。

22. 根据权利要求19或权利要求20所述的功能性隐形眼镜,其中,所述解体层被配置为定时启动选择的感测元件和/或选择的光学元件以用于使这些感测元件和光学元件顺序

地、并行地或者既顺序地、又并行地进行操作。

23. 根据权利要求18所述的功能性隐形眼镜,其中,所述至少一个光学元件包括以下中的至少一个:反射像素矩阵、透射像素矩阵、发光二极管(LED)和有机发光二极管(OLED)、液晶显示器(LCD)、表面等离子体谐振器以及光子晶体。

24. 根据权利要求18或权利要求23所述的功能性隐形眼镜,其中,所述至少一个光学元件的吸收光谱被电控制以生成期望波长的光子,所述光子在入射时被所述至少一个光学元件反射或透射。

25. 根据权利要求10所述的功能性隐形眼镜,其中,所述功率模块包括:

整流器,所述整流器用于转换调节储存能量的采集能量以提供功率;

储能单元,所述储能单元用于储存转换的采集能量以供所述功能性隐形眼镜的电子部件使用;以及

至少一个能量采集元件,所述至少一个能量采集元件包括以下电池中的一个或多个:一个或多个燃料电池、一个或多个太阳能电池以及一个或多个压电电池。

26. 根据权利要求25所述的功能性隐形眼镜,其中,所述一个或多个压电电池包括在机械变形时创建压电电位的微柱和纳米柱中的一个。

27. 根据权利要求1和6至26中的任何一个所述的功能性隐形眼镜,其中,所述至少一个感测元件与用于接收输入信号并且提供输出信号的传感器接口耦合,所述至少一个感测元件包括:

工作电极,所述工作电极具有环形形状;以及

第二电极,所述第二电极具有环绕所述工作电极的大部分的半径较大的环形形状,所述第二电极被配置为作为对电极或参考电极进行操作。

28. 根据权利要求1和6至26中的任何一个所述的功能性隐形眼镜,其中,所述至少一个感测元件与用于接收输入信号并且提供输出信号的传感器接口耦合,所述至少一个感测元件包括:

工作电极,所述工作电极具有环形形状;

对电极,所述对电极具有环绕所述工作电极的大部分的环形形状;以及

参考电极,所述参考电极具有环绕所述对电极的环形形状。

29. 根据权利要求28所述的功能性隐形眼镜,其中,所述参考电极包括设置在所述对电极的任一侧的、具有半环形形状的两个电极。

30. 根据权利要求28或权利要求29所述的功能性隐形眼镜,其中,所述至少一个感测元件包括设置在所述工作电极的环形形状内的第四电极,所述第四电极被配置为提供所述工作电极的微环境的调制功能和清洁功能中的至少一个。

31. 根据权利要求28或权利要求29所述的功能性隐形眼镜,其中,所述至少一个感测元件包括调制电极和清洁电极,所述调制电极和清洁电极都设置在所述工作电极的环形形状内并且被配置为分别提供所述工作电极的微环境的调制功能和清洁功能。

32. 根据权利要求27至31中的任何一个所述的功能性隐形眼镜,其中,所述工作电极是交叉指型。

33. 根据权利要求27至32中的任何一个所述的功能性隐形眼镜,其中,所述输入信号和所述输出信号是以下信号中的一个:恒定DC电压、恒定DC电流、递升DC电压、递升DC电流、具

有某个径向频率和振幅的正弦AC电压、具有某个径向频率和振幅的正弦AC电流、方波AC电压或电流脉冲、或它们的任何组合。

34. 根据权利要求1至33中的任何一个所述的功能性隐形眼镜,其中,所述至少一种目标分析物包括以下分析物中的至少一种:酸类、离子、碳水化合物、蛋白质、酶类、脂类、抗原、激素、核酸、小分子、药剂以及消遣性药物。

35. 根据权利要求1至34中的任何一个所述的功能性隐形眼镜,其中,所述基板具有环形或楔形形状。

36. 一种用于监视人的健康的系统,其中,所述系统包括:

功能性隐形眼镜(FCL),所述FCL对所述人监视至少一种状况;

收发器-读取器装置,所述收发器-读取器装置与所述FCL进行通信;以及

外部处理装置,

其中,所述收发器-读取器装置在所述FCL和所述外部处理装置之间发送信号时充当中继装置。

37. 根据权利要求36所述的系统,其中,所述FCL是根据权利要求1至35中的任何一个定义的。

38. 根据权利要求36或权利要求37所述的系统,其中,所述FCL和所述收发器-读取器装置之间的通信是双向的。

39. 根据权利要求36至38中的任何一个所述的系统,其中,所述FCL直接与所述外部读取器装置通信,并且所述通信是双向的。

40. 根据权利要求36至39中的任何一个所述的系统,其中,所述收发器-读取器装置和所述外部读取器装置中的至少一个被配置为向所述FCL提供RF功率信号以无线地给所述FCL供电。

41. 根据权利要求36至40中的任何一个所述的系统,其中,所述收发器-读取器装置和所述外部处理装置中的至少一个处理和/或显示从所述FCL接收的数据。

## 功能性隐形眼镜以及相关的系统和方法

### 技术领域

[0001] 本文中所述的各种实施例总体上涉及用于功能性隐形眼镜的装置、系统和方法。

### 背景技术

[0002] 芯片实验室 (LOC) 装置可以将一个或多个实验室功能集成到单个平台上,该平台通常大小为几个平方毫米或平方厘米。LOC的突出方面是通过被动毛细管力对很小的液体体积进行处理或者通过各种机制进行主动泵送。因此,LOC与微流体系统密切相关,因为它们都操控微量采样。LOC也可以被称为微型全分析系统( $\mu$ TAS),因为它们不仅操控、而且还分析采样液体。

[0003] 由于LOC的流体体积消耗很低,所以LOC通常是能够大规模地并行处理采样分析的紧凑系统。较小的尺寸也使流体扩散距离最小化,导致分析时间更快,散热更快,面容比更高。目前,LOC在以重大疾病(比如心血管疾病和糖尿病)为目标的生化装置和试验领域中被广泛地研究和应用。

[0004] 眼睛的表面是新的界面,在该界面上,信息可以被收集以确定患者的健康状况。泪液含有其浓度可以与生物学上重要的健康标志物(比如血液成分)相关的各种生物标志物。因此,这些生物标志物的检测可以在功能性隐形眼镜(FCL)的帮助下提供朝向人类健康的非侵入性分析的途径。功能性隐形眼镜(FCL)是提供用于检测和分析人眼中的生物标志物的平台的新兴技术。

### 发明内容

[0005] 在一个广泛的方面,本文中所述的至少一个实施例提供用于检测至少一种目标分析物的功能性隐形眼镜(FCL),该FCL包括:基板,其用于支撑电子部件,并且为功能性隐形眼镜提供结构支撑;至少一个感测元件,其设置在基板上,用于感测至少一种目标分析物,并且经受表示感测信号的物理变化;以及天线,其设置在基板上,用于将感测信号发送到外部装置,该天线耦合到所述至少一个感测元件。

[0006] 在至少一些实施例中,所述至少一个感测元件可以在感测至少一种目标分析物时经受阻抗变化,由于感测元件的阻抗变化,感测信号引起谐振频率变化或者天线发送的输出信号的振幅变化。

[0007] 在至少一些实施例中,FCL可以进一步包括阻抗匹配元件,该阻抗匹配元件耦合到天线,用于提供天线的阻抗匹配和补偿。

[0008] 在至少一些实施例中,FCL可以进一步包括第二感测元件,该第二感测元件耦合到天线,并且被配置为在感测第二目标分析物时经受阻抗变化,从而产生另一个的谐振频率变化或者天线发送的输出信号的振幅变化。

[0009] 在至少一些实施例中,FCL具有无芯片设计。

[0010] 在至少一些实施例中,FCL可以进一步包括:主电路,其用于控制功能性隐形眼镜的操作;感测模块,其包括用于在使用期间感测至少一种目标分析物的多个感测元件;以及

模块化传感器接口,其用于将主电路耦合到感测模块。

[0011] 在至少一些实施例中,主电路和模块化传感器接口可以使用单独的专用集成电路(ASIC)或者一个共同的ASIC来实现。

[0012] 在至少一些实施例中,感测元件可以是电化学或生化传感器。

[0013] 在至少一些实施例中,生化传感器可以使用基于单链DNA的检测或基于抗体的检测。

[0014] 在至少一些实施例中,主电路可以包括:天线;通信模块,其用于从外部装置接收信号并且将信号发送到外部装置;以及功率模块,其用于向功能性隐形眼镜的需要功率来进行操作的部件提供功率。

[0015] 在至少一些实施例中,天线可以具有环形形状,并且可以沿着功能性隐形眼镜的具有第一半径的第一环形段设置,感测元件可以沿着功能性隐形眼镜的具有第二半径的第二环形段设置,第二半径小于第一半径,互连部分可以沿着功能性隐形眼镜的第一环形段和第二环形段之间的第三环形段设置以将感测元件与主电路耦合,其中,功能性隐形眼镜的环形形状、环形段和周边边缘全都可以是圆形的或椭圆形的。

[0016] 在至少一些实施例中,互连部分可以设置在感测元件之间以允许感测元件共享一个或多个电极。

[0017] 在至少一些实施例中,FCL可以包括:第一构件,其具有环形形状,并且设置在隐形眼镜的外周边;第二构件,其具有盘形形状,并且设置在第一构件内与第一构件相邻;以及基板,其可以具有圆周小于第二构件的盘形形状,并且可以设置在第二构件上,其中,环形形状和盘形形状全都可以是圆形的或椭圆形的。

[0018] 在至少一些实施例中,对于在睡眠时佩戴功能性隐形眼镜的用户,第一构件和第二构件中的至少一个可以使用透气性隐形眼镜材料制成。

[0019] 在至少一些实施例中,对于在白天佩戴功能性隐形眼镜的用户,第一构件和第二构件中的至少一个可以使用含水量高的柔软水凝胶隐形眼镜材料制成。

[0020] 在至少一些实施例中,FCL可以进一步包括:绝缘层,其覆盖电子部件的设置基板上的至少一部分以提供保护;筛选层,其设置在所述至少一个感测元件上以提供所述至少一个感测元件与其环境的选择性相互作用;以及封装层,其设置在绝缘层、筛选层、电子部件的部分的上方,封装层被配置为包括选择性地允许某些生物分子朝向基板扩散。

[0021] 在至少一些实施例中,所述至少一个感测元件可以包括生化传感器,筛选层被配置为允许在使用期间将某些生化物质选择性地传送到生化传感器。

[0022] 在至少一些实施例中,FCL可以进一步包括设置在基板上的至少一个光学元件,筛选层覆盖所述至少一个光学元件,并且可以被配置为允许某些波长的某些目标光子通过筛选层传到所述至少一个光学元件。

[0023] 在至少一些实施例中,FCL可以进一步包括解体层,该解体层用于覆盖至少一个给定的感测元件和至少一个给定的光学元件中的至少一个,该解体层被配置为在使用期间解体以允许所述至少一个给定的感测元件和所述至少一个给定的光学元件中的所述至少一个进行操作。

[0024] 在至少一些实施例中,解体层可以被配置为在使用期间由于电刺激或存在于周围流体中的天然的有生化活性的物种而解体。

[0025] 在至少一些实施例中, FCL可以进一步包括多个类似的感测元件, 感测寿命可以通过将解体层配置为在前一个操作性感测元件停止作用或者性能低下之后在后一个感测元件上方解体而得到延长。

[0026] 在至少一些实施例中, 解体层可以被配置为定时启动选择的感测元件和/或选择的光学元件以用于使这些感测元件和光学元件顺序地、并行地或者既顺序地、又并行地进行操作。

[0027] 在至少一些实施例中, 所述至少一个光学元件可以包括以下中的至少一个: 反射像素矩阵、透射像素矩阵、发光二极管(LED) 和有机发光二极管(OLED)、液晶显示器(LCD)、表面等离子体谐振器以及光子晶体。

[0028] 在至少一些实施例中, 所述至少一个光学元件的吸收光谱可以被电控制以生成期望波长的光子, 这些光子在入射时被所述至少一个光学元件反射或透射。

[0029] 在至少一些实施例中, 功率模块可以包括: 整流器, 其用于转换调节储存能量的采集能量以提供功率; 储能单元, 其用于储存转换的采集能量以供功能性隐形眼镜的电子部件使用; 以及至少一个能量采集元件, 其包括以下电池中的一个或多个: 一个或多个燃料电池、一个或多个太阳能电池以及一个或多个压电电池。

[0030] 在至少一些实施例中, 所述一个或多个压电电池可以包括在机械变形时创建压电电位的微柱和纳米柱中的一个。

[0031] 在至少一些实施例中, 所述至少一个感测元件可以与用于接收输入信号并且提供输出信号的传感器接口耦合, 所述至少一个感测元件可以包括: 工作电极, 其具有环形形状; 以及第二电极, 其具有环绕工作电极的大部分的半径较大的环形形状, 第二电极被配置为作为对电极或参考电极进行操作。

[0032] 在至少一些实施例中, 所述至少一个感测元件可以与用于接收输入信号并且提供输出信号的传感器接口耦合, 所述至少一个感测元件可以包括: 工作电极, 其具有环形形状; 对电极, 其具有环绕工作电极的大部分的环形形状; 以及参考电极, 其具有环绕对电极的环形形状。

[0033] 在至少一些实施例中, 参考电极可以包括设置在对电极的任一侧的、具有半环形形状的两个电极。

[0034] 在至少一些实施例中, 所述至少一个感测元件可以包括设置在工作电极的环形形状内的第四电极, 第四电极被配置为提供工作电极的微环境的调制功能和清洁功能中的至少一个。

[0035] 在至少一些实施例中, 所述至少一个感测元件可以包括调制电极和清洁电极, 该调制电极和清洁电极都设置在工作电极的环形形状内, 并且被配置为分别提供工作电极的微环境的调制功能和清洁功能。

[0036] 在至少一些实施例中, 工作电极可以是交叉指型。

[0037] 在至少一些实施例中, 输入信号和输出信号可以是以下信号中的一个: 恒定DC电压、恒定DC电流、递升DC电压、递升DC电流、具有某个径向频率和振幅的正弦AC电压、具有某个径向频率和振幅的正弦AC电流、方波AC电压或电流脉冲、或它们的任何组合。

[0038] 在至少一些实施例中, 所述至少一种目标分析物可以包括以下分析物中的至少一种: 酸类、离子、碳水化合物、蛋白质、酶类、脂类、抗原、激素、核酸、小分子、药剂以及消遣性

药物。

[0039] 在至少一些实施例中,基板可以具有环形或楔形形状。

[0040] 在一个广泛的方面,本文中所述的至少一个实施例提供一种用于监视一个人的健康的系统,其中,该系统可以包括:功能性隐形眼镜(FCL),其对这个人监视至少一种状况;收发器-读取器装置,其与FCL进行通信;以及外部处理装置,其中,收发器-读取器装置在FCL和外部处理装置之间发送信号时充当中继装置。

[0041] 在至少一些实施例中,FCL可以根据根据本文中的教导描述的任何实施例定义。

[0042] 在至少一些实施例中,FCL和收发器-读取器装置之间的通信可以是双向的。

[0043] 在至少一些实施例中,FCL可以直接与外部读取器装置通信,并且该通信是双向的。

[0044] 在至少一些实施例中,收发器-读取器装置和外部读取器装置中的至少一个可以被配置为向FCL提供RF功率信号以无线地给FCL供电。

[0045] 在至少一些实施例中,收发器-读取器装置和外部处理装置中的至少一个可以处理和/或显示从FCL接收的数据。

[0046] 从下面与附图一起进行的详细描述,本申请的其他特征和优点将变得清楚。然而,应理解,详细描述和特定例子虽然指示本申请的优选实施例,但是仅仅是以举例的方式给出的,因为从该详细描述,本申请的精神和范围内的各种改变和修改对于本领域技术人员将变得清楚。

## 附图说明

[0047] 为了更好地理解本文中所述的各种实施例并且更清楚地示出这些各种实施例可以如何实行,将以举例的方式参照附图,这些附图示出至少一个示例实施例,现在将对其进行描述。

[0048] 图1是环形功能性隐形眼镜(FCL)的示例实施例的顶视图。

[0049] 图2是环形“无芯片”FCL的示例实施例的顶视图。

[0050] 图3是可以放置在用户眼睛的结膜囊中的楔形“无芯片”FCL的示例实施例的顶视图。

[0051] 图4是可以放置在用户眼睛的结膜囊中的楔形FCL的示例实施例的顶视图。

[0052] 图5是FCL的示例实施例的放大截面图。

[0053] 图6A是示例实施例的示意图,该示意图示出传感器接口电路和传感器元件、连同用于测量的输入和输出。

[0054] 图6B是示例替代实施例的示意图,该示意图示出传感器接口电路和传感器元件、连同用于测量的输入和输出。

[0055] 图6C是另一个示例替代实施例的示意图,该示意图示出传感器接口电路和传感器元件、连同用于测量的输入和输出。

[0056] 图7是示出包含FCL的遥测系统的示例实施例的框图。

[0057] 图8是示出包含FCL的遥测系统的另一个示例实施例的框图。

[0058] 图9示出示例FCL的部件(包括感测模块、收发器-读取器装置以及外部处理装置)

之间的功率和信息的流程的例子。

[0059] 图10示出示例FCL的部件(包括光学模块、外部收发器-读取器装置以及外部处理装置)之间的功率和信息的流程的例子。

[0060] 从下面与附图一起进行的描述,本文中所述的实施例的进一步方面和特征将显得明白。

### 具体实施方式

[0061] 下面将描述各种设备或处理以提供要求保护的主题的至少一个实施例的例子。下面描述的实施例均不限制任何要求保护的主体,并且任何要求保护的主体可以涵盖与下面描述的处理、设备或系统不同的处理、设备或系统。要求保护的主体不限于具有下面描述的任何一个设备、处理或系统的所有特征或者下面描述的多个或所有设备或处理或系统共有的特征的设备、处理或系统。可能的是,下面描述的设备、处理或系统不是任何要求保护的主体实施例。下面描述的设备、处理或系统中公开的、在本文件中没有要求保护的主体可以是另一个保护文书(例如,继续专利申请)的主体,并且申请人、发明人或所有者并不意图通过本文件中的任何这样的主体的公开丢弃、放弃该主题或者将该主题奉献给公众。

[0062] 此外,将意识到,为了使例示说明简单清晰,在认为适当的情况下,可以在附图之间重复标号以指示对应的或类似的元件。另外,阐述了许多特定细节,以便提供本文中所述的实施例的透彻理解。然而,本领域的普通技术人员将理解,本文中所述的实施例可以在没有这些特定细节的情况下实施。在其他情况下,没有对公知的方法、过程和部件进行详细描述,以便不会使本文中所述的实施例模糊。此外,描述不要被认为是限制本文中所述的实施例的范围。

[0063] 还应注意到,如本文中所述的术语“耦合的”或“耦合”可以具有取决于使用这些术语的上下文的几个不同的意义。例如,术语耦合的或耦合可以具有机械或电气含义。例如,如本文中所述的,术语耦合的或耦合可以指示两个元件或装置可以直接相互连接、或者通过一个或多个中间元件或装置、经由电气元件或电信号(有线的或无线的)或机械元件相互连接,这依具体背景而定。

[0064] 应注意到,如本文中所述的程度术语,比如“大幅度”、“大约”和“近似”,意指被修饰的术语的使得最终结果不会大幅度改变的合理量的偏差。这些程度术语可以被解释为包括被修饰的术语的一定偏差,如果该偏差将不会否定该程度术语修饰的术语的意义的话。

[0065] 此外,在本文中用端点对数值范围的记载包括归入在该范围内的所有数字和小数(例如,1至5包括1、1.5、2、2.75、3、3.90、4和5)。还要理解,该范围的所有数字和小数假定被术语“大约”修饰,这意味着正被引用的数字的多达一定量的变化,如果最终结果没有大幅度改变的话。

[0066] 如本文中所述的,词语“和/或”意图表示兼或。也就是说,“X和/或Y”意图意指例如X或Y或这二者。作为进一步例子,“X、Y和/或Z”意图意指X或Y或Z或它们的任何组合。

[0067] 根据本文中的教导提供了关于功能性隐形眼镜(FCL)以及相关系统和方法的各种实施例。本文中所述的各种FCL可以被认为是可以大体上操控和检测间质液(比如人的泪液)中的至少一种目标生物标志物的芯片实验室(LOC)系统。为了FCL的结构完整性,可以使用封装隐形眼镜。LOC和封装材料共同构成FCL平台。

[0068] 本文中所述的至少一些FCL实施例可以使用一个或多个功能性水凝胶层来对分子进行操控,并且使用一个或多个传感器来检测目标分子。与目标分子相关的信息然后可以被FCL上的处理装置收集,并且被FCL上的具有天线的通信模块发送到外部处理装置以做进一步的分析。

[0069] 在一些实施例中,可以通过关连不同间质液和/或血液中的目标生物标志物或者同一液体中的多种目标生物标志物的浓度来产生用户健康简档。例如,葡萄糖、钙、钠、抗坏血酸、尿酸、溶菌酶或IGE可以提供泪液和血液生物标志物之间的相关性。因此,FCL可以用于以周期性的、连续的或其他定时的方式从用户的泪液中的各种生物标志物非侵入性地监视和提供关于用户的全面生物医学信息。

[0070] 在一些替代实施例中,FCL可以包括关于使光学信息被处理并且被显示给用户或外部光检测装置的光学元件。

[0071] 为了与用户的间质液(比如基础泪液)直接接触,例如,可以将FCL放置到眼睛中、角膜的顶部或者结膜囊中。目标生物标志物在扩散通过FCL的各种层之后可以与FCL的感测模块元件接触并且发生反应,这将产生电信号。这些信号可以被FCL中的处理元件(比如集成电路(IC))处理,处理的信号或其他相关信息可以被置入FCL中的天线发送到外部收发器-读取器。

[0072] 外部收发器-读取器装置可以接收和存储从FCL发送的信息,和/或将该信息转发给外部处理装置,比如但不限于蜂窝电话、计算机、输液泵或任何其他合适类型的智能电子装置。信息然后可以被进一步处理,并且被存储在安全的地方。

[0073] 在一些实施例中,FCL可以直接与外部处理装置进行通信,前提条件是外部处理装置可以接收和处理发送的信息,并且在一些实施例中,将功率无线地提供给FCL。这样的装置的一个例子是具有近场通信(NFC)天线和电池的智能电话。该智能电话能够经由NFC频率的电感耦合将功率无线地发送到FCL,同时,从FCL接收生物标志物简档信息。

[0074] 可替代地,FCL可以合并能量采集单元,比如燃料电池、太阳能电池或电机电池(比如压电电池)。能量采集单元产生的能量可以储存在电容器、超级电容器或电池中,并且用于给FCL系统中的其他电子部件供电。

[0075] 在一些实施例中,外部收发器-读取器装置可能不需要FCL上的IC来监视间质液中的生物标志物简档。在这种情况下,感测模块可以合并到天线中,以使得当感测模块的阻抗由于生物标志物浓度变化而改变时可以检测到发送的无线信号的谐振频率或振幅的变化。

[0076] 总的来说,本文中所述的各种LOC系统实施例合并多个功能层(包括各种绝缘层、筛选层和解体层)以及电子部件(包括感测模块、光学模块(可选的)、通信模块、功率模块以及天线)。置于FCL上的IC可以包括上述电子模块中的一个、许多个或全部。

[0077] 绝缘层可以用于防止水和活性物种损坏FCL的电子部件。筛选层可以提供化学和光学筛选功能中的至少一个,通过阻止不合需要的生物物种和/或不想要的周围的光子到达FCL的感测部件或光学部件来改进感测模块和光学模块的性能。例如,筛选层可以用于通过让不同的目标分析物通过筛选层来筛选它们,和/或通过让某些波长的某些目标光子通过筛选层来筛选它们。解体层可以用于封装感测模块和/或光学模块并且随着时间解体或者启动电刺激(比如电流),以使得解体层封装的功能性模块可以在延长的时间段之后被启动。

[0078] 在一些实施例中,为了模块化设计的目的,多个IC可以合并并且经由互连部分连接。

[0079] 在一些实施例中,单个的系统部件可以经由功能性隐形眼镜上的互连部分连接。

[0080] 根据本文中的教导描述的LOC系统的各种实施例可以与不同形状(比如环形设计和楔形设计)的隐形眼镜一起使用。

[0081] 环形隐形眼镜设计(参加图1-2)是隐形眼镜具有视力矫正功能或者在承载LOC系统时不具有视力矫正功能的设计。在该设计中,LOC系统驻留在隐形眼镜的周边或外环区域上以使得与隐形眼镜佩戴者的视线的干涉最小。

[0082] 楔形隐形眼镜设计(参见图3-4)被成形为使得它可以被放置在结膜囊内。在这些实施例中,因为对用户的视线不存在干扰,所以LOC系统可以覆盖眼镜的整个区域,并且可以不使用视力矫正机构。然而,楔形形状提供供系统部件驻留的附加空间。

[0083] 在根据本文中的教导描述的各种实施例中,FCL的厚度可以约为300微米,以便为了舒适度而驻留在用户的眼睛的基础泪膜的内部。

[0084] 在根据本文中的教导描述的至少一些实施例中,FCL的周边可以由柔软水凝胶材料制成以最大化用户的舒适度。

[0085] 在根据本文中的教导描述的至少一些实施例中,FCL的不同区域可以由不同材料制成。例如,在一些实施例中,FCL可以包括由硅弹性体制成的环形中心件以及由水凝胶材料制成的外环件。可替代地,在一些实施例中,FCL可以包括由水凝胶材料制成的环形中心件以及由硅弹性体制成的外环件。

[0086] 现在参照图1,其中示出了环形FCL 2的示例实施例的顶视图。FCL 2包括第一构件10、第二构件12以及基板14,基板14可以用于为LOC的部件提供支撑,在这种情况下,LOC包括天线16、感测结构20、24和26、互连部分28以及处理单元30、32和34。区域36没有部件,并且为用户的眼睛提供视觉路径以使得用户可以看见周围的环境。

[0087] 第一构件10是沿着FCL 2的外周边延伸的外环或环形物,并且第二构件12具有围绕的并且触摸第一构件10的盘形形状。第一构件10和第二构件12共同提供用于FCL 2的壳体的底部部分。第一构件10和第二构件12之间的边界可以基于期望的舒适程度、使用情况以及用户的眼睛的性质、而不是LOC的电子部件的位置来确定。

[0088] 基于FCL 2的期望使用,第一构件10和第二构件12可以由相同的或不同的材料制成。例如,对于在睡眠时佩戴FCL的用户,第一构件10和第二构件12中的至少一个可以由透气性隐形眼镜材料制成,透气性隐形眼镜材料比如但不限于例如硅弹性体。对于白天佩戴,第一构件10和第二构件12中的至少一个可以使用例如含水量高的柔软水凝胶隐形眼镜材料制成。

[0089] 基板14是设置在第二构件12的顶部上的具有3D体积的另一个环。基板14支撑FCL 2的电子部件16、18、20、24、26、28、30、32和34。基板14还可以包括各种功能层,比如解体层(可选的)、筛选层以及绝缘层。例如,在一些实施例中,基板14可以包括(自上向下):封装层、解体层(可选的)、筛选层、绝缘层、包括感测元件的电子部件、光学元件(可选的)、基板材料以及另一个封装层。图5中示出了示出这些层的布局的例子。

[0090] 天线16可以包括一个或多个回路。当天线16是多层的时,贯穿孔或通孔18可以用于垂直地物理耦合天线16的在基板14的不同层上的部分。根据用于天线16的层数,不同的

天线设计可以合并不同位置、数量和大小的通孔。2014年10月21日提交的美国临时专利申请No.62/066805中示出了多层天线的例子,该申请特此整个地通过引用并入。在一些情况下,天线可以整个设置在一个表面上,并且不使用贯穿孔或通孔。

[0091] 感测结构20是生物传感器的例子,如2015年2月13日提交的美国临时专利申请No.62/115886中所述的,生物传感器可以是人工酶生物传感器或人工非酶生物传感器,该申请特此整个地通过引用并入。可以使用的其他类型的传感器包括例如无标记电化学免疫测定。示例实施例示出了多个生物传感器,但是为了易于例示说明,只标记了它们中的一个。应注意到,在FCL 2的给定实施例中,可以存在1至N个生物传感器20,其中,N是大于1的整数。

[0092] 用于FCL 2的传感器模块(即,生物传感器模块)包括所有的连同多个电极一起的传感器20(即,生物传感器20),这些传感器20促进与各种期望的目标物种发生电化学反应。生物传感器模块的总体形状可以是,但不限于,例如环形、多边形或不规则碎片形。生物传感器模块的形状可以基于将用作生物传感器20的活性检测部位的期望表面区域来确定。在一些实施例中,生物传感器20可以驻留在基板14的多个垂直层上。

[0093] 生物传感器模块还包括多个互连部分24,为简单起见,只标记了这些互连部分中的一个。互连部分24可以用于将处理单元30、32和34与生物传感器模块物理地且电气地耦合。在一些实施例中,互连部分24还可以用于容纳用于每个生物传感器的工作电极。

[0094] 生物传感器模块还可以包括用于将两个或更多个生物传感器物理地且电气地连接在一起的多个互连部分26,为简单起见,只标记了这些互连部分中的一个。互连部分26可以用于容纳对电极、参考电极、调制电极以及清洁电极中的至少一个,这些电极可以在两个或更多个生物传感器20之间共享。

[0095] 互连部分28可以用于将处理单元30、32和34与天线18耦合,为易于例示说明,只标记了这些互连部分中的一个。

[0096] 处理单元30、32和34可以是集成电路或其他合适的微型或纳米电子器件。处理单元30可以包括各种电子部件,包括以下电子部件中的一个、许多个或全部:通信模块(未示出)、功率模块(未示出)、以及提供感测模块和/或光学模块、通信模块和功率模块之间的接口的接口电路。处理单元34可以包括单独的传感器接口集成电路,该电路可以包含用于生物感测模块中的生物传感器中的一个、几个或全部的接口电路。处理单元32可以是单独的功率集成电路,该电路可以用于与功率模块(未示出)耦合。功率集成电路可以包括储能单元,比如至少一个电容器、至少一个超级电容器、至少一个蓄电池、功率电子器件、和/或一个或多个能量采集元件(比如,至少一个燃料电池、至少一个太阳能电池、至少一个压电电池或它们的组合)。

[0097] 在FCL 2的替代实施例中,生物传感器20和/或区域36中的至少一个可以是包括反射像素矩阵和/或透射像素矩阵的光学模块的一部分。反射像素矩阵包含镜面层,该镜面层反射被该像素矩阵吸收的具有某些波长的外部光子。反射的光可以被外部光学元件(比如光探测器或人眼)观察到。透射像素矩阵具有透明传导层,使得被该像素矩阵吸收的某些波长的入射光子可以透射。透射的光子可以被人眼观察到。

[0098] 在一些实施例中,本文中所述的任何FCL所用的生物传感器可以包括功能性水凝胶层,这些层具有可以定性地检测目标分析物的存在的微水凝胶粒子。这些类型的生物传

传感器可以用单链DNA或编码有荧光团的特定抗体功能化,以使得当目标分析物与生物传感器结合时,可以产生并输出荧光信号。

[0099] 在一些实施例中,本文中所述的任何FCL中所用的传感器可以通过测量某些物理属性(比如温度、眼内压和pH)来持续地、周期性地或间歇地监视FCL的局部环境。

[0100] 本文中所述的FCL中所用的生物传感器可以感测的目标生物标志物或目标分析物可以是角膜前泪液内的分子,比如酸类、离子、碳水化合物、蛋白质、酶类、脂类、抗原、激素、核酸、小分子、药剂以及消遣性药物。酸类和它们的感兴趣的共轭碱可以包括例如抗坏血酸/抗坏血酸盐碳酸/碳酸盐、乳酸/乳酸盐、丙酮酸/丙酮酸盐以及尿酸/尿酸盐。感兴趣的离子包括例如钙、钾、钠以及镁。感兴趣的碳水化合物可以包括例如果糖、葡萄糖、蔗糖、半乳糖、麦芽糖以及乳糖。感兴趣的蛋白质可以包括例如溶菌酶、脂质运载蛋白、泪液特定的前白蛋白(TSP)、细胞因子(肿瘤坏死因子, TNF)、脂质运载蛋白、表皮生长因子(EGF)、类胰岛素生长因子(IGF-1、IGP-BP-3)、白蛋白、抗蛋白酶、白细胞介素(1族、2、4、6、7、10)、分泌成分(SC)、糖蛋白( $\alpha$ 1-抗胰凝乳蛋白酶、纤维蛋白原)、血清类粘蛋白、转铁蛋白(乳铁蛋白)以及血浆铜蓝蛋白、铁蛋白、降钙素原(PCT)、C-反应蛋白(CRP)。感兴趣的酶类可以包括例如己糖激酶、醛缩酶、磷酸丙糖异构酶、磷酸葡萄糖异构酶、丙酮酸激酶、烯醇化酶、乳酸脱氢酶(五个同工酶)、柠檬酸合酶、顺乌头酸酶、磷酸果糖激酶、甘油醛-3-磷酸脱氢酶、磷酸甘油酸变位酶、丙酮酸脱氢酶、异柠檬酸脱氢酶、 $\alpha$ -酮戊二酸脱氢酶、琥珀酰辅酶A合成酶、琥珀酸脱氢酶、延胡索酸酶、苹果酸脱氢酶、葡萄糖-6-磷酸脱氢酶、6-磷酸葡萄糖酸、6-磷酸葡萄糖酸脱氢酶、核酮糖5-磷酸异构酶、转酮醇酶、转醛醇酶、转酮酶、溶菌酶、淀粉酶、蛋白酶、抗蛋白酶、过氧化物酶、纤溶酶原激活剂以及溶酶体酸性水解酶。感兴趣的脂类可以包括例如蜡酯、甾醇酯(主要是胆固醇)、极性脂质、烃类、二酯、甘油三酯、游离固醇和游离脂肪酸。感兴趣的抗原可以包括例如属于以下菌种的那些抗原:腺病毒、葡萄球菌病原菌、链球菌病原菌、流感嗜血杆菌病原菌、衣原体以及淋病、PSA、CEA。感兴趣的激素可以包括例如皮质醇、儿茶酚胺、内啡肽、胰岛素、脱氢表雄酮(DHEA)、甲状腺模拟激素(TSH)、甲状腺素(T4)、肾上腺素(EPI)、去甲肾上腺素(NE)以及多巴胺。感兴趣的核酸可以包括DNase(脱氧核糖核酸酶I、II、III)、RNase(核糖核酸酶A、H、I、II、III、D、PhyM、R、T、T1、T2、U2、V1、V)、Exorinounuclease I、II以及重组体DNase/RNase。感兴趣的小分子可以包括例如尿素和乙醇。感兴趣的药剂可以包括例如布洛芬、对乙酰氨基酚、aIrex、betaxon、贝西沙星、可速普特、雷珠单抗、二甲双胍、磺酰脲类药物、氯苄苯酸类、噻唑烷二酮类、阿霉素、adruiciI、环磷酰胺、氨磷汀以及苯丁酸氮芥。感兴趣的消遣性药物可以包括例如迷幻剂、鸦片、LSD、巴比妥类、苯二氮卓类、安非他命、摇头丸(MDMA)、可卡因、海洛因、大麻。

[0101] 现在参照图2,其中示出了环形“无芯片”FCL 4的示例实施例的顶视图。在该示例实施例中,FCL 4不具有用于处理、感测、通信或功率的任何集成电路或装置。相反,感测元件22与天线16耦合。感测元件22是使用工作电极(WE)的一个电极系统。FCL 2的其余元件类似地作用,并且如FCL 2描述的那样实现。

[0102] 感测元件22将对其作出反应的目标生物标志物的存在将改变感测元件22的阻抗,这继而改变天线16的总阻抗。该阻抗变化可以导致天线16发送的信号的谐振频率或振幅变化。该发送信号中的变化可以由用户佩戴的外部收发器-读取器装置或外部处理装置检测,所述外部处理装置诸如但不限于蜂窝电话、计算机、输液泵或任何智能电子装置。在该实施

例中,阻抗匹配元件38用于天线16的阻抗匹配和补偿。阻抗匹配元件38可以是无源电子部件,比如但不限于分布式导电迹线、固态电容器、电感器、电阻器或它们的组合。

[0103] 在替代实施例中,元件38可以改为检测与感测元件22检测的生物标志物不同的生物标志物的另一个感测元件。因为元件38是天线16的一部分,所以使用的感测机构可以与元件22相同。然而,功能层可以改变,以使得能够感测不同的生物标志物。

[0104] 在另一个替代实施例中,元件22和38可以是能量采集单元,比如但不限于燃料电池、太阳能电池、或产生电压或电流的电机电池。能量采集单元可以向感测元件提供未经调节的电压/电流,如果需要未经调节的电压/电流的话。压电电池的一个例子是氧化锌微柱/纳米柱,这些微柱/纳米柱在机械变形(比如由于眨眼导致)时创建压电电位。该压电电位可以帮助感测元件或其他电池(比如燃料电池)以与感测分析物不同的方式与目标分析物发生反应,比如用于在检测到目标分析物时产生电流。太阳能电池也可以充当在类似的机构可以应用的不同电压条件下的电流源。能量采集单元可以包括本文中所述的用于在不同感测应用中产生能量的不同类型的能量采集元件的组合。

[0105] 现在参照图3,其中示出了可以放置在用户的眼睛的结膜囊中的楔形“无芯片”FCL 6的示例实施例的顶视图。FCL 6不包括任何集成电路。FCL 6包括第一构件100、基板102,基板102可以用于为LOC的部件提供支撑,在这种情况下,LOC包括天线104、感测元件110、互连部分112以及阻抗匹配元件120。天线104和感测元件110之间的马蹄形区域是互连部分112。

[0106] 第一构件100由隐形眼镜材料制成,并且具有沿着FCL 6的整个底面延伸的椭圆形或长方形3D盘形形状。第一构件100可以由透气性硅弹性体、水凝胶或它们的组合制成。

[0107] 基板102可以由各种功能层组成,比如解体层、筛选层以及绝缘层(全都未示出)。解体层可以是可选的,如果不需要定时启动感测元件和/或光学元件的话。

[0108] 当天线104是多层天线时,天线104包括贯穿孔或通孔106。贯穿孔106物理地耦合来自前面对FCL 2描述的基板104的不同层的回路。

[0109] 感测元件110(为易于例示说明,只标记了其中一个)包括单个电极和功能层,该电极包含非催化的W.E.,该功能层在与特定目标分析物结合时改变阻抗。为了保证质量并且具有多种分析物感测能力,互连部分112(为易于例示说明,只标记了其中一个)将感测元件110电气地且物理地相互耦合,而且还将在感测元件110电气地且物理地耦合到天线104。

[0110] W.E.可以提供用于制造功能层的理想条件。另外,W.E.可以将功能层与天线104连接,以使得功能层的阻抗变化被转送到天线104。W.E.可以使用洁净室、化学技术、电化学技术或丝网印刷技术制造。

[0111] 在一些情况下,多阻抗传感器设计(例如,参见图3)对于提高来自主要传感器的信号的质量是有用的。这可以通过将通过改变主要传感器测量的正常范围外的阻抗来对某种分析物的增加作出反应的其他传感器放置在电路中进行。质量保证传感器测量的分析物的浓度通常可以为恒定低值。

[0112] 在其他实施例中,可以通过改变频率范围、功能材料以及改变每个传感器的感测环境来区分来自每个传感器的信号。

[0113] 因为FCL 6被结膜囊(即,用户的下眼睑)覆盖,所以部件位置取决于性能和舒适度。例如,IC可以置入在FCL的厚度最高的正中心,如果FCL具有环形形状并且在角膜上,则不能这样做。另一个例子可以是使用多层天线,增加FCL的厚度,但是缩小半径以使占用面

积变小。

[0114] 现在参照图4,其中示出了可以放置在用户的眼睛的结膜囊中的楔形FCL 8的示例实施例的顶视图。FCL 8包括第一构件100、基板102、天线104、感测元件150、互连部分152和154以及处理装置160。用于FCL 8的部件与FCL 6中的对应元件的实现和功能是类似的。因为用户将不会看穿FCL,所以在FCL的中间不存在视觉路径。结果,将部件布置在封装材料中的自由度更大,并且总体FCL可以更厚。再次,因为FCL 8被结膜囊(即,用户的下眼睑)覆盖,所以部件位置取决于性能和舒适度。

[0115] 现在参照图5,其中示出了在其环境中的FCL 190的示例实施例的放大截面图,该环境是体相分析物流体200,在FCL 190的任一侧上具有上层和下层。在该示例实施例中,FCL 190包括封装隐形眼镜层202、基板208、多用途天线226、集成电路(IC)元件220、感测元件222、光学元件224、绝缘层206、用于生化和/或光学器件的筛选层230、以及解体层204。这些元件中的一些可以是可选的,并且在其他实施例中可以不被使用。例如,在一些情况下,不使用感测元件222和光学元件224的定时启动,所以不需要解体层。

[0116] 在图5所示的FCL 190的示例实施例中,封装隐形眼镜层202在FCL 190的分别面向和背对用户的眼睛的两个表面上。基板208可以邻近FCL 190的表面的一部分设置,在一些实施例中,该表面面向用户的眼睛,在其他实施例中,该方位可以翻转过来。多用途天线226然后设置在基板208的与基板208的邻近封装隐形眼镜层202的表面相对的表面的一部分上。其他电气部件设置在基板208的其他区域上,这依FCL 190的电子部件的特定功能和布局设计而定。在该示例实施例中,电子部件包括IC 220、感测元件222以及光学元件224。应注意到,在其他实施例中,可以存在两个或更多个感测元件222和/或两个或更多个光学元件224。绝缘层206环绕IC 220以保护它不受流体影响。筛选特定生物物质的筛选层230和/或光学器件230环绕所述一个或多个感测元件22和所述一个或多个光学元件224。解体层204环绕筛选层230,并且在使用期间,解体层204可以由于在体相流体200中存在可以表示某些生物条件或事件的某些成分而解体或者被移除。

[0117] FCL 190的外表面,例如,FCL 190的背对用户的眼睛的表面,可以进入体相分析物流体(bulk analyte fluid) 200。体相分析物流体是含有将被FCL 190检测或测量的感兴趣的目标分析物的流体。一般来说,体相分析物流体200可以包括间质液、血浆、血液、汗水、尿液以及唾液。然而,对于FCL 190被用户佩戴的应用,体相流体(bulk fluid)包括间质液,比如在眼睛的表面上形成泪膜的基础泪液。

[0118] 泪膜是保护眼睛不受感染并且向角膜提供营养的复杂的功能层。泪膜厚约7 $\mu\text{m}$ ,并且由三层组成:i)薄的粘蛋白层;ii)厚的中间水层;以及iii)薄的脂质表面层[1]。泪液已经表明含有脂类、粘蛋白、离子、蛋白酶、免疫球蛋白类、儿茶酚胺、内啡肽以及多种其他小分子。血液和泪液之间的密切成分相似性(参见表1)使得能够检测和管理多种医疗状况(参见表2)。

[0119] 表1:泪液和血液中的共同物种(参见附录A中的参考文献)

[0120]

生物标志物	泪液	血液
Na <sup>+</sup>	120-165 mM	130-145 mM
K <sup>+</sup>	20-42 mM	3.5-5 mM
Ca <sup>2+</sup>	0.4-1.1 mM	2.0-2.6 mM
Mg <sup>2+</sup>	0.5-0.9 mM	0.7-1.1 mM
Cl <sup>-</sup>	118-135 mM	95-125 mM
HCO <sup>3-</sup>	20-26 mM	24-30 mM
葡萄糖	0.1-0.6 mM	4-6 mM
尿素	3.0-6.0 mM	3.3-6.5 mM
乳酸	2-5 mM	0.5-0.8 mM
丙酮酸	0.05-0.35 mM	0.1-0.2 mM
抗坏血酸盐	0.008-0.04 mM	0.04-0.06 mM
<b>总蛋白</b>	<b>~7 g/L</b>	<b>~70 g/L</b>

[0121] 封装隐形眼镜层202可以由水凝胶、硅水凝胶、或硅弹性体、或这些材料中的两种或更多种的任何组合制成,其中,这些材料中的一种材料可以形成层202的芯,而其他材料可以形成封装隐形眼镜层202的外部部分。例如,封装隐形眼镜层202可以包括选择性纳米多孔水凝胶结构,该结构选择性地允许生物分子根据亲油性、分子重量、电荷以及离子化程度中的至少一个扩散。纳米多孔水凝胶结构还可以禁止不想要的分子通过,其中,FCL的表面上的分子污垢通过眼睛的自然眨眼运动而被清除。被动选择结构允许选择的分子到达对应的传感器,这导致信噪比提高。在一些实施例中,该被动选择结构还可以在更快的响应时间内提供更高的目标分子扩散速率。

[0122] 表2:泪液和血液中的共有的生物标志物(参见附录A中的参考文献)

[0123]

生物标志物	泪液	血液	状况
IL-6	30-100 pg/mL	1.56-8.6 pg/mL	炎症
IL-8	1330-2000 pg/mL	3.9-76.0 pg/mL	炎症
A1ACT	11.0-21.0 mg/mL	0.16-0.18 µg/mL	阿尔茨海默病, MS
胆固醇	0.1-1.0 mM	3-7 mM	心血管疾病
皮质醇	9.8 ng/mL	210.4 ng/mL	低皮质醇症
DHEA	0.581 ng/mL	8.2 ng/mL	甲状腺功能亢进症
乳酸	<b>1-5 mM</b>	<b>0.5 - 2 mM</b>	新陈代谢

[0124] 除了含水量较低之外,水凝胶还具有较低的透氧度。这使当暴露于溶液时的膨胀

最小化,因此在整个材料中应力和应变力最小化。易碎的电子部件、光学部件或感测部件在封装水凝胶材料在水中膨胀时可以预计会经历应力和应变形式的极小扰动。水凝胶也是非常亲水的,因此为隐形眼镜佩戴者提供更大的物理舒适度。然而,由于水凝胶的透氧性低,在角膜上可能发生缺氧并发症。随着厚度对于水凝胶基板增大,缺氧效应也增大。因此,可能可取的是将电子器件封装在非常薄的水凝胶层中,因为膨胀在透氧度最大化时是最小化的。

[0125] 在一些情况下,基于硅的水凝胶(SiHy)和硅弹性体可以用于提高透氧度,从而防止缺氧。硅氧烷基团的合并也可以提高SiHy的模量和刚度,产生物理上更坚固的隐形眼镜。然而,SiHy和硅弹性体的疏水性一般大于水凝胶,对于一些隐形眼镜佩戴者可能导致润湿性问题。与水凝胶相比,含水量在SiHy和硅弹性体中也更高,这导致膨胀过程期间应力和应变力更大,这可能影响嵌入的电子器件。

[0126] 覆盖感测元件222和光学元件224的解体层204可以通过电刺激(比如电流)或者通过天然的有生化活性的物种(比如存于周围流体中的酶类)而解体。在第一种机制、电刺激腐蚀机制(ESEM)中,可以利用封装凝胶响应于电刺激的腐蚀来使感测元件选择性地暴露于FCL 190的流体环境。解体层204中所用的凝胶可以使用形成某个pH范围中的氢键相互作用的两种或更多种带相反电荷的水溶性聚合物制成。电刺激导致水电解,这使两种聚合物的表面处的局部pH增大,从而扰乱氢键相互作用,并且引起解体。在第二种机制中,可以应用酶相关腐蚀机制(EM)。酶弹性聚合物通过使用酶反应物作为单体合成得到。随着酶浓度局部提高,聚合物受到作用,导致聚合物腐蚀。

[0127] 当考虑装置寿命和更换频率时,通常,限制因素可以是感测元件的寿命。然而,通过使用电刺激的凝胶腐蚀工艺,可以使该寿命增加。在一些实施例中,可以首先创建腐蚀封装的传感器的阵列,因为干贮存期限长,所以可以在限定的时刻或者当类似的前一个传感器元件的灵敏度值的偏差大于某个值(即,磨损或者性能不再良好)时揭开新的传感器元件。这可以使用电刺激腐蚀机制或酶相关腐蚀机制来进行,这两种机制都在上面进行了描述。酶相关腐蚀机制取决于流体中的酶来使解体层降解。因此,使传感器启动延长,以使得在多传感器系统中,当一个传感器停止作用时,下一个传感器可以在无需更换系统的情况下开始作用。

[0128] 在一些实施例中,筛选层230可以提供生化筛选。在一些替代实施例中,筛选层230可以提供光学筛选。在一些替代实施例中,筛选层230可以既提供生化筛选、又提供光学筛选。

[0129] 在筛选层230提供生化筛选的实施例中,可以应用保护涂层来最小化在体液(例如,血清、间质液、血液、尿液、汗水、泪液等)中发现的常见干扰物。就感测元件来说,可以用筛选层230来封装它们,筛选层230具有带正/负电荷的聚合物、微孔膜、阳离子/阴离子水凝胶、全氟化膜或它们的任何组合。当FCL的表面被涂布阳离子物质时,这可以抵御任何阴离子物种沉积和弄脏FCL的部件。

[0130] 筛选层230中的带负电荷的聚合物的使用可以限制缓冲物种(例如,C1-、磷酸盐)的扩散,但是也可以限制目标分析物的扩散。可替代地,筛选层230中的带正电荷的聚合物的使用可以在促进目标分析物的扩散的同时限制蛋白质和大分子干扰物(例如,抗坏血酸、尿酸以及对乙酰氨基酚)的扩散。限制干扰物进入传感器表面可以促进增加的灵敏度。例

如,在葡萄糖感测应用中,限制干扰物进入感测元件的金表面可以促进动力学受限的葡萄糖氧化反应,从而使得可以感测较低的葡萄糖浓度。通常,小尺寸的粒子不受干扰物的影响。然而,筛选层还可以防止干扰物粘附到感测元件中所用的极化的电极中的一个或多个。

[0131] 在筛选层230提供光学筛选的实施例中,可以选择筛选层230的部件以使得特定波长的入射光子被吸收并且被过滤。这可以通过在筛选层230中使用诸如光学染料、感光微粒子/纳米粒子或光子晶体的材料来进行。

[0132] 感测元件222可以是前述生物传感器模块中所用的传感器。在一些实施例中,在FCL 190中可以实现多于两个的感测元件222。感测元件222可以通过各种机制和作用模式进行操作,比如但不限于例如直接氧化、间接氧化、电荷输送、导电性以及光学刺激。例如,人工酶(即,酶模拟)传感器显示自然地催化反应以检测目标分子或目标化合物的酶的性质。这些传感器可以执行直接或间接氧化工艺。它们可以由多金属纳米结构组成,如2015年2月13日的美国临时专利申请No.62/115886中所描述的,与在变化的条件(例如,温度、pH等)下变性的天然酶相比,这些多金属纳米结构使得可以提高恶劣环境下的寿命和稳定性,该申请特此整个地通过引用并入。此外,人工非酶传感器可以检测对于其来说不存在催化反应以检测目标分析物的天然酶的目标分析物。这些传感器还可以执行直接氧化反应和间接氧化反应。由于它们非常复杂、表面积极其大、结构又很紧凑复杂,对于目标的催化反应,可能存在许多缺损处。

[0133] 光学元件224可以对入射光子进行处理或者发送光子。发光二极管(LED)和有机发光二极管(OLED)是可以用作光学元件224的光子发射光学元件。液晶显示器(LCD)、表面等离子体谐振器以及光子晶体是可以用作不发射光子、而是对来自FCL 190外部的入射光子进行处理的光学元件的候选。这些活性光学元件的吸收光谱可以被电控制以生成当入射时被光学元件224反射或透射的期望波长的光子。在一些实施例中,在FCL 190中可以实现多于两个的光学元件224。

[0134] 基板208托管或支撑FCL 190的所有功能部件。基板208可以由聚合物材料制成,比如但不限于例如聚酰亚胺、聚乙烯以及聚氨酯。基板层208在制造工艺期间和之后为FCL 190提供结构完整性。

[0135] 在一些实施例中,基板208可以通过调配模型隐形眼镜材料的UV聚合作用形成,调配模型隐形眼镜材料可以为基板208提供比如透氧性和干扰最小化的期望性质,比如DMA(甲基丙烯酸酯)、HEMA(2-羟乙基甲烷)以及Tris(3-[三(三甲基硅氧烷基)甲硅烷基]甲基丙烯酸丙酯)。

[0136] IC 220是托管传感器/光学接口电路、通信模块以及功率模块中的一个、许多个或全部的示例集成电路元件。因为它对水、电荷和其他反应性物种非常敏感,所以它被绝缘层206与系统的其余部分绝缘以保护它不受损。

[0137] 绝缘层206防止损坏敏感电子部件,比如IC和互连部分。透水性低、透氧性低、电荷输送系数低的材料可以是绝缘层206的良好候选。例如,可以使用基于聚对二甲苯的聚合物,因为它们祛湿性和生物相容性已知是优良的。

[0138] 在图5所示的FCL 190的示例实施例中,祛湿绝缘层206被示为完全覆盖IC 220,但是仅部分覆盖天线226。在替代设计中,天线226和互连部分可以被部分地、完全地覆盖、或者根本不被覆盖。例如,在比如FCL 4和FCL 6的一些情况下,天线的一部分或全部可以基于

生物标志物(比如盐、蛋白质或脂类)的沉积来改变其阻抗。该信息然后可以被外部装置检测,例如,以使FCL被清洁。感测元件222不被绝缘层206覆盖,因为感测元件222需要进入周围的溶液来感测目标分析物,而绝缘层206阻止该进入。

[0139] 多用途天线226可以捕捉来自读取器的无线能量,并且发送从FCL 190中的通信模块产生的信号。天线226可以是与FCL中所用的通信模块的操作频率和功率模块的终端阻抗这二者匹配的一块高导电材料。可替代地,元件226可以表示感测元件、天线、集成电路或FCL 190中的任何其他电子部件之间的许多个互连部分中的一个。

[0140] 现在参照图6A,其中示出了示例实施例的示意图,该示意图示出了传感器接口电路270A和传感器元件248、连同用于在操作期间进行测量的输入280和输出282。该示意图表示FCL 2、FCL 8或FCL 190中的一个在操作期间可以进行的测量。传感器元件248包括W.E. 250和第二电极252,第二电极252可以充当对电极(C.E.)和/或参考电极(R.E.)。W.E. 具有部分环形或钩形形状,并且被第二电极252包围,第二电极252也具有部分环形或钩形形状,该形状是W.E. 252的更大的镜像版本,但是构成W.E. 250和第二电极252的环的宽度不必是相同的。在其他实施例中,除了图6A所示的形状之外,W.E. 250、第二电极252还可以具有其他形状。

[0141] 传感器接口电路270A接收输入280,并且将它转换为另一种输入形式,然后使用该新的输入形式来扰动传感器元件248。使用新的输入形式,传感器元件248将要么引起反应发生,要么仅确认已经发生的反应的端部效应。例如,在涉及比如葡萄糖的人工材料的氧化反应机制中,可以使功能层的电位升至更高电位以发起和结束反应,得到输出。然而,就分析物例如如蛋白质结合到抗体中那样被动地结合到感测元件的电荷输送机制来说,输入不发起分析物和感测元件之间的反应;输入仅发起确认分析物缺少或存在的电荷输送机制。

[0142] 输入280可以从通信模块接收。输入280可以是电压波形或电流波形。例如,输入280可以是恒定DC电压、恒定DC电流、递升DC电压、递升DC电流、具有某个径向频率和振幅的正弦AC电压、具有某个径向频率和振幅的正弦AC电流、方波AC电压或电流脉冲、或它们的任何组合。传感器接口电路270A具有从输入信号形式中的任何一种转换为这些输入信号形式中的另一种、然后将转换的输入应用于传感器元件248的能力。

[0143] 传感器接口电路270A然后可以基于感测元件248的动作来产生具有特定形式的输出282。例如,输出形式可以是恒定DC电压、恒定DC电流、具有某个径向频率和振幅的正弦AC电压、具有某个径向频率和振幅的正弦AC电流、方波AC电压或电流脉冲、或它们的任何组合。输出282然后将被递送给将对它进行解释的系统。

[0144] 现在参照图6B,其中示出了示例替代实施例的示意图,该示意图示出了传感器接口电路270B和传感器元件298、连同用于在操作期间进行测量的输入280和输出282。在该示例实施例中,传感器元件298包括W.E. 300、C.E. 302、R.E. 304以及电极310,电极310可以充当清洁电极(CL.E.)、调制电极(M.E.)、或者既充当CL.E.、又充当M.E.。

[0145] 在该示例实施例中,提供清洁功能和/或调制功能的电极310安置在感测元件298的电极的中心。W.E. 300围绕电极310延伸,并且具有部分环形或钩形形状。C.E. 302然后围绕W.E. 300延伸,并且也具有部分环形或钩形形状,该形状面对与W.E. 300的钩形形状相反的方向。R.E. 304围绕C.E. 302延伸,可以具有连续环形形状或者由每个均具有互补半环形形状的两个电极制成。

[0146] 图6B所示的其中W.E.300在CL.E/M.E.310和C.E.302之间的电极布局可以提供更好的性能,因为CL.E/M.E.310和C.E.302之间的区域将通过电极310的清洁性质或调制性质而被调节。清洁将减少W.E.300所在的区域中的干扰物种,而调制将在W.E.300所在的地方生成期望的物种。因此,使W.E.300在CL.E/M.E.310和C.E.302之间的这个区域中可以改进其总体性能,比如可能提高其特异性、稳定性、寿命和灵敏度中的一个或多个。此外,使两个电极用作R.E.302可以提供关于W.E.300的局部环境的差异信息。

[0147] W.E.300为感测元件298提供独特的感测功能。W.E.300可以是基底非催化电极,在该电极上,制造提供独特感测功能的功能层。W.E.300可以提供对于功能层的生长理想的物理性质。另外,W.E.300可以帮助将输出输送到传感器接口电路270B。W.E.300的基底电极部分可以使用多种技术制造,比如但不限于例如洁净室技术、湿实验室技术以及丝网印刷技术。

[0148] 如前所述,输入280通常被供给到感测元件298,以使得它对W.E.300引起扰动。该扰动被测量为输出282。例如,人工酶(即,酶模拟)传感器显示当恒定DC电压作为输入280施加时自然地催化反应以检测目标分子或目标化合物的酶的性质。该扰动使得感测元件298可以执行目标分析物的直接或间接氧化或还原,这继而从目标分析物释放电子。电子经过W.E.300汇集到传感器接口电路270B,传感器接口电路270B将输出282提供给另一个部件以供测量。

[0149] C.E.302可以被配置为在感测操作期间为W.E.300提供电流源或电流宿。这使得在分析物感测期间在W.E.300处能够持续发生反应。C.E.302处的输出可以不被传感器接口电路270B测量。基底金属层可以按期望图案沉积以形成C.E.302。

[0150] R.E.304可以被配置为在W.E.300处进行的测量提供参考电极。在一些情况下,R.E.304可以是一个或许多个电极(在图6B所示的例子中,两个电极用于R.E.304)。

[0151] 为了形成R.E.304,基底金属层可以首先按期望图案沉积。这之后可以接着通过添加氧化还原活性材料来激活该金属层。这可以例如经由滴落涂布、通过执行离子交换反应、或者通过对活性层进行电化学镀来实现。最后一步可以涉及添加液体参比溶液以及设计化验剂和参比溶液之间的界面。在一些实施例中,该参比溶液可以被固态系统取代,该固态系统消除相关联的液体界面,使得可以更可行地进行制造。例如,该固态系统可以是掺杂离子的膜(例如,用氯化钠饱和的琼脂凝胶或者掺杂有离子液体的聚氯乙烯)。此外,可以添加保护层(比如聚氨酯、全氟磺酸或硅橡胶)来提高固态材料的稳定性。

[0152] 电极310可以用作使用具有M.E.和CL.E中的至少一个的4电极系统或5电极系统的M.E.和/或CL.E.A感测元件,可以用于提供附加功能以实现优于2电极系统(例如,电极300和302)或3电极系统(例如,电极300、302和304)的性能改进。

[0153] 在一些实施例中,可以将M.E.添加到3或4电极系统以通过例如下述方式来修改感测元件周围的微环境下的局部条件:创建充足的速率限制试剂(比如氧),或者通过消耗或生成装填W.E.的氢氧化物来改变局部pH。然而,当随着时间的过去恢复了系统平衡时,或当生成的所有物种都被消耗时,该临时微环境快速地消失。人工传感器活动可以在这些微环境内得到增强。

[0154] 在一些实施例中,可以将CL.E添加到3或4电极系统以通过使用氧化或分解来消除干扰物种。例如,在一些实施例中,CL.E的表面还可以包括以特定干扰分子为目标的人工酶

或反应性物种。

[0155] 在一些实施例中,可以将M.E.和CL.E添加到3或4电极传感器系统以改进性能。因此,M.E.和CL.E的添加与当单独地使用这些附加电极时相比有助于进一步改进感测性能。

[0156] 在一些实施例(比如感测元件298)中,还可以可能的是使用一个电极来提供调制功能和清洁功能这两个功能。在通过调制生成的物种也可以允许W.E.300选择性地结合目标分子、而且还排斥干扰物种、因此也提供清洁功能的情况下,可以这样做。

[0157] 现在参照图6C,其中示出了另一个示例替代实施例的示意图,该示意图示出了传感器接口电路270C和传感器元件299、连同用于在操作期间进行测量的输入280和输出282。在该示例实施例中,感测元件299包括交叉指型电极设计。这继而大大地改变活性层的制造。此外,在该例子中,M.E.310和CL.E.312作为分别实现如图6B中对感测元件298概括的调制目的和清洁目的的单个的电极存在。应注意到,图6C中的工作电极300的交叉指型设计也可以用于图6A或图6B所示的工作电极300。

[0158] 在该示例实施例中,M.E.310和CL.E.312置于感测元件299的电极的中心处。M.E.310和CL.E.312可以具有在操作方向上面对的类似形状。W.E.300围绕M.E.310和CL.E.312延伸,并且与部分环形或钩形形状呈交叉指型(在替代实施例中,对于W.E.300不使用交叉指型)。C.E.302然后围绕W.E.300延伸,也具有面对与W.E.300的钩形形状相反的方向的部分环形或钩形形状。R.E.304围绕C.E.302延伸,并且可以具有连续环形形状或者由每个均具有互补半环形形状的两个电极制成。交叉指型W.E.300由于以下原因中的至少一个可以具有增强性能:表面积增大、感测结构高度灵敏、基底电流高度均匀、以及稳定性高,这些全都可以是由于交叉指型而导致的。在一些情况下,W.E.300的设计可以被设计为具有齿状、螺旋形或不规则碎片形形状,该形状可以具有与使用交叉指型时的益处相同的益处中的至少一些。

[0159] 现在参照图7,其中示出了示出遥测系统398的示例实施例的框图,遥测系统398包括FCL 400、收发器-读取器装置600以及外部处理装置700。具体地,图7示出了FCL 400、收发器-读取器装置600和外部处理装置700之间的能量和信息的流程。

[0160] 在该示例实施例中,FCL 400包括主电路350、模块化传感器接口360以及感测模块420。模块化传感器接口360将主电路350耦合到感测模块420。主电路350可以包括通信模块450、功率模块480以及天线500。因此,这是模块化传感器电路、主电路和传感器接口电路用于实现FCL的控制和感测功能的模块化设计的例子。通过使ASIC保持模块化,不同的感测模块/光学模块可以与同一个主电路一起使用,只要合适的传感器/光学电路被相应使用即可。

[0161] 射频(RF)功率可以由收发器-读取器装置600、或外部处理装置700、或者二者发送到FCL 400。从收发器-读取器装置600或外部处理装置700发射的RF功率携带足以供在FCL 400上进行操作并且满足FCC安全规则的强能量分量。RF功率可以被天线500接收,并且接收的RF功率然后可以被功率模块480调节。功率模块480产生的电压可以用于给主电路350和模块化传感器接口360供电。模块化传感器接口360继而可以施加足够的电压/电流输入来对感测模块420进行调节以在FCL 398的环境下测量某些目标分析物。一旦被适当地调节,感测模块420就可以促进与一种或多种目标生物标志物发生反应以产生电输出。

[0162] 主电路350和模块化传感器接口360可以使用专用集成电路(ASIC)来实现。

[0163] 在一些实施例中,同一个ASIC可以用于实现主电路350和模块化传感器接口360这二者。在一些情况下,ASIC可以是单独的部件。

[0164] 在一些替代实施例中,多个接口ASIC可以用于实现模块化传感器接口360,并且这些接口ASIC与同一个主电路ASIC 350耦合。

[0165] 感测模块420的检测输出可以由模块化传感器接口360发送到通信模块450,在通信模块450,它们然后可以被处理。处理的信息可以由天线500从FCL 400发送到外部装置,比如收发器-读取器装置600或外部处理装置700。该处理信息也可以在装置600和700之间转发。

[0166] FCL 400和收发器-读取器装置600之间的通信可以是双向的。同样地,FCL 400和外部处理装置700之间的通信可以是双向的。FCL 400、收发器-读取器装置600和外部处理装置700可以利用与用于发送RF功率370的射频频带相同的射频频带,或者它们可以分配无线电频谱的另一个频带专用于数据传送380。

[0167] 现在参照图8,其中示出了示出遥测系统399的另一个示例实施例的框图,遥测系统399包括FCL 400'、收发器/读取器装置600以及外部处理装置700。

[0168] 在FCL 400'内,所有的功能部件都可以被封装材料410或隐形眼镜材料封装。在封装材料410内,感测模块420和光学模块430可以被封装在筛选材料416中,筛选材料416可以被封装在解体材料412中。可替代地,在一些实施例中,筛选材料416可以封装解体材料412。

[0169] 感测模块420可以包含一个或多个感测元件或生物传感器422。光学模块430可以包含一个或多个光学元件,比如透射像素矩阵432或反射像素矩阵434或它们的组合。在一些实施例中,光学元件可以是发光像素,比如发光二极管(LED)或有机发光二极管(OLED)。

[0170] 感测模块420和光学模块430可以被封装在筛选材料层416中,这通过筛选不合需要的物种或光子来改进它们的性能。感测模块420和光学模块430可以被进一步封装在解体材料层412中以供用于定时启动选择的感测元件和/或光学元件以便顺序地或并行地进行操作或者既顺序地、又并行地进行操作。

[0171] 封装在绝缘材料414中的一般是敏感的电子部件。这样的部件包括接口电路440、通信模块450、功率模块480或多用途天线500中的一个、一些或全部。如与图5相关的描述中所提及的,绝缘材料414可以包括反应性物种(比如,水、氧、电荷等)透过率低以防止电子部件受损的材料。在一些情况下,部件440、450、480或500的部分可以不绝缘。例如,来自功率模块480的燃料电池492可以暴露于流体,以便从流体采集分析物分子并且与这些分析物分子发生反应以产生能量。这样的燃料电池的例子包括但不限于葡萄糖燃料电池、乳酸燃料电池、抗坏血酸燃料电池以及尿酸燃料电池。

[0172] 接口电路440促进施加于通信模块450、然后从通信模块450路由到感测模块420和光学模块430的功率供给信号的发送。接口电路440还促进从感测模块420和/或光学模块422收集的信息传送回通信模块450的传送。这样的接口电路的例子可以包括但不限于用于DC感测元件和/或光学元件的电位/电流静态电路、以及用于AC感测元件和/或光学元件的调制电路。电压/电流倍增器也可以实现在接口电路440中,这依某些信号在某些条件下的强度而定。

[0173] 通信模块450可以用于对多用途天线500接收的信号进行处理、控制接口电路440、将测量的传感器数据转换为数字信息、以及产生用于经由多用途天线500发送到收发器-读

取器装置600的信号。因此,通信模块450可以包括控制电路460,控制电路460具有数字控制单元462和存储器元件464。通信模块450还可以包括通信电路470,通信电路470具有调制器472、模数转换器(ADC)和数模转换器(DAC)块474、以及计数器476。以上功能涉及控制电路460和通信电路470之间的协作。控制电路460控制接口电路440和通信电路630。

[0174] 通信电路470可以将多用途天线500接收的模拟RF信号转换为数字位以供控制电路460处理。通信电路470还可以将数据从存储器元件464发送到收发器-读取器装置600。

[0175] 数字控制单元462可以是用于嵌入式应用的微控制器,该微控制器包含处理器核、存储器以及输入/输出子,输入/输出子用于控制外围装置,比如接口电路440和通信电路470。存储器元件464可以是存储从收发器-读取器装置600接收并且被通信电路470解调的数据的非易失性存储器。存储器元件464还可以用于存储来自接口电路440的原始测量数据。存储器部件可以是闪存或EEPROM技术。

[0176] 调制器472可以是晶体管网络,这些晶体管负责将存储在存储器元件464中的基带数字位转换为适合于经由多用途天线500的无线电通信的基带载波信号。

[0177] ADC/DAC块474可以用于将来自接口电路440的模拟/数字信号转换为数字/模拟信号以供控制电路460处理。

[0178] 计数器476可以是由石英晶体制成的系统时钟,该系统时钟控制接口电路440、通信模块450和功率模块480内的不同功能之间的数字处理的同步。

[0179] 在一些实施例中,为了使通信模块450的功耗低,可以使用模拟RFIC技术。这可以涉及使用四个主要隔间:稳压器电路、基带信号调节电路、功率电子器件以及具有匹配电路的射频信号发送器。

[0180] 功率模块480可以包括储能单元482、整流器484、一个或多个燃料电池492、一个或多个太阳能电池494以及一个或多个压电电池496。在某些实施例中,燃料电池492、太阳能电池494和压电电池496可以是可选的。在一些实施例中,功率模块480可以包括所述一个或多个燃料电池492、所述一个或多个太阳能电池494以及所述一个或多个压电电池496中的至少两个。

[0181] 功率模块480可以经由整流器484转换多用途天线500捕捉的功率,并且将转换的功率储存在功率储存单元482中。一个或多个燃料电池492、一个或多个太阳能电池494以及一个或多个压电电池496中的至少一个的使用可以用于独立地或者与多用途天线500捕捉的功率相组合地给DC功率储存单元482充电。

[0182] 功率储存单元482可以是包括超级电容器和可再充电固态元件电池中的至少一个的DC功率储存器。功率储存单元482可以给通信模块450和接口电路440供电。

[0183] 整流器484可以是一系列电容器和二极管,这些电容器和二极管将从多用途天线500接收的AC信号转换为适合于在储能单元482中储存能量的DC功率。可以用于整流器484的示例拓扑包括但不限于例如Dickson电荷泵倍压器以及组合式可切换全桥/倍压器。

[0184] 在功率模块480中可以使用多种能量采集机制。一旦产生了电压或电流,能量就可以被储存在储能单元482中,或者直接被微电子部件消耗,微电子部件比如整流器484、接口电路440和通信模块450中的至少一个。

[0185] 燃料电池是通过燃料分子的消耗或者与燃料分子的反应来捕捉能量的能量采集单元。生物燃料电池能够将生化能量转换为电能。这通过对存在于过度供给中的生物燃料

(例如,葡萄糖)进行氧化、从而在给定燃料电池的阳极生成电子来实现。为了防止该反应由于平衡移向产物侧而停止,产物然后可以被转换为另一种形式,并且通常在燃料电池的阴极被还原。许多生物燃料(比如葡萄糖、乳酸、抗坏血酸盐、尿酸)的存在已经在人的泪液内得到确认。

[0186] 在一些实施例中,2-电极设置可以用于产生功率。一个电极是生物燃料氧化阳极,另一个电极是最终产物还原阴极,它们都可以采取酶催化剂或人工催化剂的形式。还原剂可以是具有用于在中性pH下还原氧的高电位的氧还原生物阴极。

[0187] 太阳能电池494是将入射光子转换为电子的光子采集单元。太阳能电池可以是晶质的、多晶的或非晶的。具有掺杂剂的半导体材料常用于制造太阳能电池。半导体材料的范围可以例如从砷化镓到石墨烯。太阳能电池494可以是单结或多结电池。太阳能电池494可以是主电路350的一部分,或者独立地安置在FCL 399上的其他地方。

[0188] 压电电池496可以是将机械运动转换为电荷的能量采集单元。机械变形的示例机制包括电磁运动、射流运动或机械运动。用于这样的电池的常见材料可以是,但不限于,例如纤维锌矿材料、金属氧化物、铁磁材料以及其他半导体材料。压电电位是在压电电池的材料结构机械变形时创建的。比如纳米柱/微柱、纳米棒/微棒或纳米线的结构可以为要发生的变形提供增强的弹性范围。这样的系统的一个例子是氧化锌纳米柱。可替代地,在一些实施例中,微运动层可以设置在FCL的底部以从FCL的机械摩擦、弯曲和拉伸采集能量。

[0189] 多用途天线500可以从收发器-读取器装置600或外部处理装置700捕捉无线能量,并且可以将通信模块450产生的信号发送到收发器-读取器装置600或外部处理装置700。多用途天线通常是与通信模块450的操作频率和功率模块480的终端阻抗这二者匹配的一块高导电材料。

[0190] 在一些实施例中,燃料电池492、太阳能电池494、压电电池496和多用途天线500中的一个、一些或全部可以用作功率采集机构。

[0191] 收发器-读取器装置600可以从FCL 400接收数据。在一些情况下,收发器-读取器装置600还可以充当通过使用天线640无线地给FCL 400供电的能量源。收发器-读取器装置600可以充当从FCL 400接收数据的最终显示单元以及负责将从FCL 400接收的任何数据转发给外部处理装置700的中间中继节点中的任何一个或这二者。

[0192] 收发器-读取器装置也可以紧邻FCL,以便提供RF功率。因此,收发器-读取器装置可以可释放地附连到用户佩戴的物品上,以使得收发器-读取器装置和FCL之间的RF发送路径没有任何生物体。因此,收发器-中继装置可以被集成到眼镜上,或者它可以是夹子的形式,以使得用户可以将它附连到他们的衣领、领带、夹克、衬衫或毛衣上。即使当用户移动时,收发器-读取器装置和FCL的相对位置也可以某种程度地恒定。

[0193] 收发器-读取器装置600一般包括控制电路610、通信电路630、电源620以及用于与FCL 400进行电磁相互作用的天线640(天线1)。控制电路610可以包括处理器612和存储器614,以用于调节电源620(在该例子中,是电池)的使用并且调节通信电路630的操作。控制电路610还可以确定对从FCL 400接收的特定的一组原始测量数据采取的动作。

[0194] 处理器612可以是用于嵌入式应用的微控制器,该微控制器包含处理器核、存储器以及输入/输出子,输入/输出子用于控制外围装置以限制电源620的功耗并且管理来自通信电路630的数据。存储器614可以是用于从FCL 400发送到收发器-读取器600并且被通信

电路630解调的数据的非易失性存储器。存储器614可以使用闪存或EEPROM技术。

[0195] 电源620通常是将功率供给控制电路610和通信电路630这二者的DC电源。

[0196] 通信电路630可以具有发送和接收NFC、蓝牙和WiFi信号中的至少一个的能力。这可以通过利用多个分开的前述技术的RFIC或者使用具有该组合能力的RFIC来实现。通信电路630通过对从天线640和650接收的模拟信号进行转换来将数字位输出到控制电路610。通信电路630还可以能够对从存储器614接收的数字位进行调制以供发送到FCL 400和/或外部处理装置700。

[0197] 天线640可以捕捉来自FCL 400的无线能量,并且还可以广播通信电路630产生的信号。天线640可以利用与通信电路630的操作频率和终端阻抗这二者匹配的高导电材料制成。

[0198] 天线650可以捕捉来自外部处理装置700的无线能量,并且还可以将通信电路630产生的信号广播到外部处理装置700。天线650可以是与通信电路460的操作频率和终端阻抗这二者匹配的高导电材料。

[0199] 外部处理装置700经由合适的电信标准从收发器-读取器装置600接收原始感测数据。如果使用无线数据传输,则通信是从天线650广播的。外部处理装置700可以使用智能电话、个人计算机、云计算服务器以及可佩戴技术来实现,只要它能够对原始数据进行分析并且向用户显示它即可。

[0200] 现在参照图9,其中示出了示例FCL的各种部件之间的功率和信息的流程的例子,该FCL包括感测模块、收发器-读取器装置以及外部处理装置。

[0201] 在802,以射频(RF)将能量从收发器-读取器装置发送到FCL。该无线供电机制的一个例子是使用近场通信(NFC)来经由电感耦合机制给射频识别(RFID)装置供电。另一个例子是使用超高频(UHF)来在远场中进行无线供电。RF通信和无线供电的典型频率范围位于大约1MHz-100GHz之间。

[0202] 在804,FCL的天线接收从外部收发器-读取器装置发送的RF功率。高功率传送效率和耦合效率可以通过对FCL天线使用多层天线设计来实现。

[0203] 在806,然后可以对接收的用于FCL的集成电路中的DC电子器件的RF功率进行整流和调节。另外,可以对用于FCL的集成电路中的AC电子器件的RF功率仅进行调节。可以通过使用比如偏压、电容器和/或电压调节器的调节元件来提高功率质量。在一些实施例中,高通、低通和/或带通滤波器也可以用于调节。

[0204] 在808,调节的功率现在为通信模块、接口电路和/或感测模块中的有源电子部件提供足够的电压或电流。在足够的电压/电流条件下,感测元件可以通过各种机制与目标生物标志物发生反应以生成电压输出和电流输出。这样的机制的一个例子是通过导致产生电子的氧化还原反应来还原葡萄糖分子,然后在810,这些电子可以被感测元件(一个或多个)的电极收集,并且被作为输出进行测量。

[0205] 在812,然后可以对感测元件(一个或多个)的感测输出进行处理,并且将其临时存储在FCL的通信模块中。感测输出可以被ADC 474采样,ADC输出的数字位可以被控制电路460分配给位于非易失性存储器元件中的特定位置。

[0206] 在814,然后可以通过FCL上的多用途天线无线地发送信息。

[0207] 在816,外部收发器-读取器装置使用它的天线从FCL接收信息。如在820,外部收发

器-读取器装置继续通过它自己的处理器和存储器元件处理和存储该信息。

[0208] 如果生物标志物简档信息是从FCL发送的,则该信息然后可以被传送给处理能力更强、安全保存数据的存储空间更多的外部处理装置以进一步对该数据进行分析,或者以实时的或可追溯的方式显示该数据。

[0209] 在一些实施例中,来自FCL的信息还可以用于在824对从外部收发器-读取器发送到FCL的功率进行调整,以使得只有适当量的RF功率被无线地供给。这样的信息的例子可以包括温度简档、电压电平、电流电平以及反应性物种水平中的一个或多个以确定期望的反应是否正在发生。

[0210] 在818,外部收发器-读取器装置可以从外部处理装置接收设置和操作信息,通常使用与FCL和外部收发器-读取器装置之间的通信相比不同的天线以不同的频率接收。然后在820,可以处理并存储该设置信息,并且稍后在824,使用该设置信息来调整供给FCL的功率电平。同时,在822,可以将该信息转发回外部处理装置以供用于连接诊断和/或识别的目的。例如,命令可以被转换为操作,并且被施加于收发器-读取器装置。这样的命令的例子可以包括外部处理装置要求收发器-读取器装置自行关闭,在这种情况下,收发器-读取器装置接收该命令并对该命令进行解调,解释该命令,然后自行关闭。

[0211] 一旦在826,外部处理装置通过它的天线从外部收发器-读取器装置接收到处理的生物标志物简档,就可以继续对该信息进行处理以在828和830用于显示或存储的目的。处理功能的一些例子包括但不限于原始数据处理(例如,过滤噪声、执行运行平均等)、校准、简档映射(例如,从电流/电压电平映射到浓度水平)、进行预测(例如,计算变化速率、推测未来的趋势)、在某些条件下执行装置操作(例如,运行/出现故障、关闭、待机等)、或维护动作(例如,需要清洁、需要新的电池等)。

[0212] 在一些实施例中,在832,外部处理装置然后将信息传送给远程服务器以用于长期安全地存储。同时,在834,可以基于接收的信息以及从数据处理产生的分析来重新配置外部收发器-读取器装置的设置和操作,并且在836,将这些设置和操作发送回外部收发器-读取器装置以在818应用。例如,收发器-读取器装置的设置的改变可以通过将不同的一组寄存器值写入到其微控制器来进行。改变寄存器的能力可以决定哪个传感器正如何被用于下一次测量。

[0213] 在替代实施例中,外部处理装置还可以合并外部收发器-读取器装置的功能和操作以直接给FCL供电并与FCL进行通信。

[0214] 现在参照图10,其中示出了示例FCL的部件之间的信息和功率的流程的例子,该FCL包括光学模块、外部收发器-读取器装置以及外部处理装置。

[0215] 在902,一旦RF功率被外部收发器-读取器装置无线地供给FCL,FCL就将在动作904和906接收和处理RF功率。同时,在动作908和910,可以在FCL处接收关于对像素矩阵的显示设置和操作的信息,并且应用该信息。在动作912,FCL然后可以继续相应地给光学模块供电。在914,然后通过RF通信天线将关于光学模块的性能的信息传送给外部收发器-读取器装置。可替代地,在960,FCL上的光学模块可以将光学反馈提供给收发器-读取器装置。一旦在916,收发器-读取器装置经由RF或光学手段接收到反馈,外部处理装置就可以继续在918处理并存储这样的信息,并且可选地,在920将该信息传送到外部处理装置。例如,具有天线和/或光检测器(例如,相机)的外部处理装置(或收发器-读取器装置)可以能够从

FCL接收RF或光学反馈。该反馈可以指示生物标志物水平、所需的动作(比如FCL需要清洁、FCL需要卫生处理、FCL磨破)、或装置性能(比如某些装置被配对、某些装置运行、某些装置出现故障等)。收发器-读取器装置还可以将处理的信息传送回FCL,在922完成反馈回路。这样的信息还可以用于在924调整供给FCL的功率以供用于安全和保护目的。

[0216] 同时,在930,外部处理装置可以接收收发器-读取器装置发送的FCL显示性能信息,同时在950,外部处理装置可以不断地从远程服务器或相似的其他外部处理装置接收显示信息。反馈信息和新信息可以被组合在一起并且被一起处理以在952配置收发器设置和操作。例如,配置可以包括用于使像素矩阵显示以及用于收发器-读取器装置的系统操作的一系列操作命令。为了向收发器-读取器装置提供合理的重新配置,例如,对其他外部处理装置接收的使FCL显示某些事物的新的命令/操作,可以考虑关于FCL和收发器-读取器的运行好坏程度的信息。在956,外部处理装置然后可以继续将处理的配置和操作信息发送到收发器-读取器装置以控制FCL上的光学模块。

[0217] 在932和934,来自FCL的反馈信息还可以在外部处理装置上处理、存储和显示。在936,反馈信息还可以被传送到远程服务器或相似的其他外部处理装置以用于安全地存储。

[0218] 在替代实施例中,外部处理装置可以合并收发器-读取器装置的功能和操作,以使得它可以直接给包含光学模块的功能性隐形眼镜供电并与其通信。

[0219] 用于本文中所述的每个实施例的天线可以由金属或石墨烯制成。收发器-读取器装置和/或外部处理装置中所用的天线可以具有各种设计形状,比如斑块、环形、线圈或不规则碎片形,并且可以在MHz至GHz的范围内进行操作。由石墨烯制成的微型天线可以能够进行低频RF发送(例如,在MHz范围内),并且具有很小的物理尺寸以便适合总体FCL的设计。

[0220] 在根据本文中的教导描述的各种实施例中,当发送RF功率和信息信号时,用户采用最小RF吸收是可取的。因此,用于RF发送的操作频率可以被选为适合非侵入性生化装置。

[0221] 应注意到,根据本文中的教导描述的各种FCL可以用在一个或多个应用中。例如,FCL可以用在医疗诊断和监视、扩增实境、眼内成像以及物联网(IoT)中的一个或多个中。

[0222] 应注意到,根据本文中的教导描述的环形FCL和楔形FCL均可以用在具有单个传感器或多个传感器或者具有无芯片设计的FCL中。

[0223] 还应理解,本文中所述的至少部分经由软件实现的元件中的至少一些可以用高级过程式语言(比如面向对象的程序设计或脚本语言)编写。因此,程序代码可以用C、C++、SQL或任何其他合适的程序设计语言中的至少一个编写,并且可以包括熟悉面向对象的程序设计的技术人员已知的模块或类。还应理解,经由软件实现的微电路的元件中的至少一些可以根据需要用汇编语言、机器语言或固件中的至少一个编写。在任何一种情况下,程序代码可以被存储在存储器介质上或者计算机可读介质上,该计算机可读介质承载用于一个或多个处理器的计算机可用指令,并且可以被通用或专用可编程计算装置读取,该通用或专用可编程计算装置具有至少一个处理器、操作系统以及相关联的实现本文中所述的实施例中的至少一个的功能所必需的硬件和软件。程序代码在被计算装置读取时将计算装置配置为以新的、特定的、预定义的方式进行操作以便执行本文中所述的方法中的至少一种。

[0224] 此外,计算机可读介质可以以各种非暂时性的形式提供,比如但不限于一个或多个盘、紧凑盘、带、芯片、USB密钥、磁性和电子存储介质和外部硬盘驱动器,或者以各种暂时性的形式提供,比如但不限于导线线路传输、卫星传输、互联网传输或下载、数字信号和模

拟信号等。计算机可用指令也可以具有各种形式,包括编译代码和非编译代码。

[0225] 虽然为了说明性的目的,申请人在本文中所述的教导是与各种实施例相结合的,但是意图并不是申请人的教导限于这样的实施例。相反,在不脱离本文中所述的实施例(这些实施例的总体范围在所附权利要求书中限定)的情况下,申请人在本文中所述的和所示的教导包含各种替代、修改和等同。

[0226] 相关申请的交叉引用

[0227] 本申请要求2014年4月15日提交的美国临时专利申请No.61/979,887的权益,该申请的整个内容特此通过引用并入。

[0228] 附录A-参考文献

[0229] Whikehart,D.R.,*Biochemistry of the Eye*,Butterworth-Heinemann,Boston (2003) .

[0230] Hohenstein-Blaul,N.V.U.,Funke,S.和Grus,F.H.,Tears as a source of biomarkers for ocular and systemic diseases,*Experimental Eye Research*117,126-137,doi:10.1016/j.exer.2013.07.015 (2013) .

[0231] Kalsow,C.M.,Reindel,W.T.,Merchea,M.M.,Bateman,K.M.和Barr,J.T.,Tear cytokine response to multipurpose solutions for contact lenses,*Clinical ophthalmology (Auckland,N.Z.)* 7,1291-1302,doi:10.2147/opth.s44642 (2013) .

[0232] Lam,S.M.等人,Extensive characterization of human tear fluid collected using different techniques unravels the presence of novel lipid amphiphiles,*Journal of Lipid Research* 55,289-298,doi:10.1194/jlr.M044826 (2014) .

[0233] Longo,U.G.等人,Triglycerides and total serum cholesterol in rotator cuff tears:do they matter?,*British Journal of Sports Medicine* 44,948-051,doi:10.1136/bjism.2008.056440 (2010) .

[0234] Ohashi,Y.,Dogru,M.和Tsubota,K.,Laboratory findings in tear fluid analysis,*Clinica Chimica Acta*,369,17-28,doi:10.1016/j.cca.2005.12.035 (2006) .

[0235] Rassaei,L.,Olthuis,W.,Tsujiura,S.,Sudholter,E.J.R.和van den Berg,A.,Lactate biosensors:current status and outlook,*Analytical and Bioanalytical Chemistry* 406,123-137,doi:10.1007/s00216-013-7307-1 (2014) .

[0236] Ronkainen,N.J.和Okon,S.L.,Nanomaterial-Based Electrochemical Immunosensors for Clinically Significant Biomarkers.*Materials* 7,4669-4709,doi:10.3390/ma7064669 (2014) .

[0237] Salvisberg,C.等人,Exploring the human tear fluid:Discovery of new biomarkers in multiple sclerosis,*Proteomics Clinical Applications*,8,185-194,doi:10.1002/prca.201300053 (2014) .

[0238] Schmitt,R.E.,Molitor,H.R.和Wu,T.,Voltammetric Method for the Determination of Lactic Acid Using a Carbon Paste Electrode Modified with Cobalt Phthalocyanine.*International Journal of Electrochemical Science*7,10835-10841 (2012) .

[0239] Wei,Y.,Gadaria-Rathod,N.,Epstein,S.和Asbell,P.,Tear Cytokine Profile

as a Noninvasive Biomarker of Inflammation for Ocular Surface Diseases: Standard Operating Procedures, *Investigative Ophthalmology&Visual Science* 54, 8327-8336, doi:10.1167/iovs.13-12132 (2013) .

[0240] Zhou,L.等人, In-depth analysis of the human tear proteome, *Journal of Proteomics* 75, 3877-3885, doi:10.1016/j.jprot.2012.04.053 (2012) .

[0241] Banbury,L.K., 'Stress biomarkers in the tear film, PhD thesis, Southern Cross University, Lismore, NSW, 2009.

[0242] Baca,J.T., Finegold,D.N.和Asher,S.A., Tear glucose analysis for the noninvasive detection and monitoring of diabetes mellitus, *Ocular Surface* 5, 280-293 (2007) .

[0243] Domschke,A., March,W.F., Kabilan,S.和Lowe,C., Initial clinical testing of a holographic non-invasive contact lens glucose sensor, *Diabetes Technology&Therapeutics*, 8, 89-93, doi:10.1089/dia.2006.8.89 (2006) .

[0244] Lane,J.D., Krumholz,D.M., Sack,R.A.和Morris,C., Tear glucose dynamics in diabetes mellitus, *Current Eye Research*, 31, 895-901, doi:10.1080/02713680600976552 (2006) .

[0245] March,W.F., Mueller,A.和Herbrechtsmeier,P., Clinical trial of a noninvasive contact lens glucose sensor, *Diabetes technology&therapeutics*, 6, 782-789, doi:10.1089/dia.2004.6.782 (2004) .

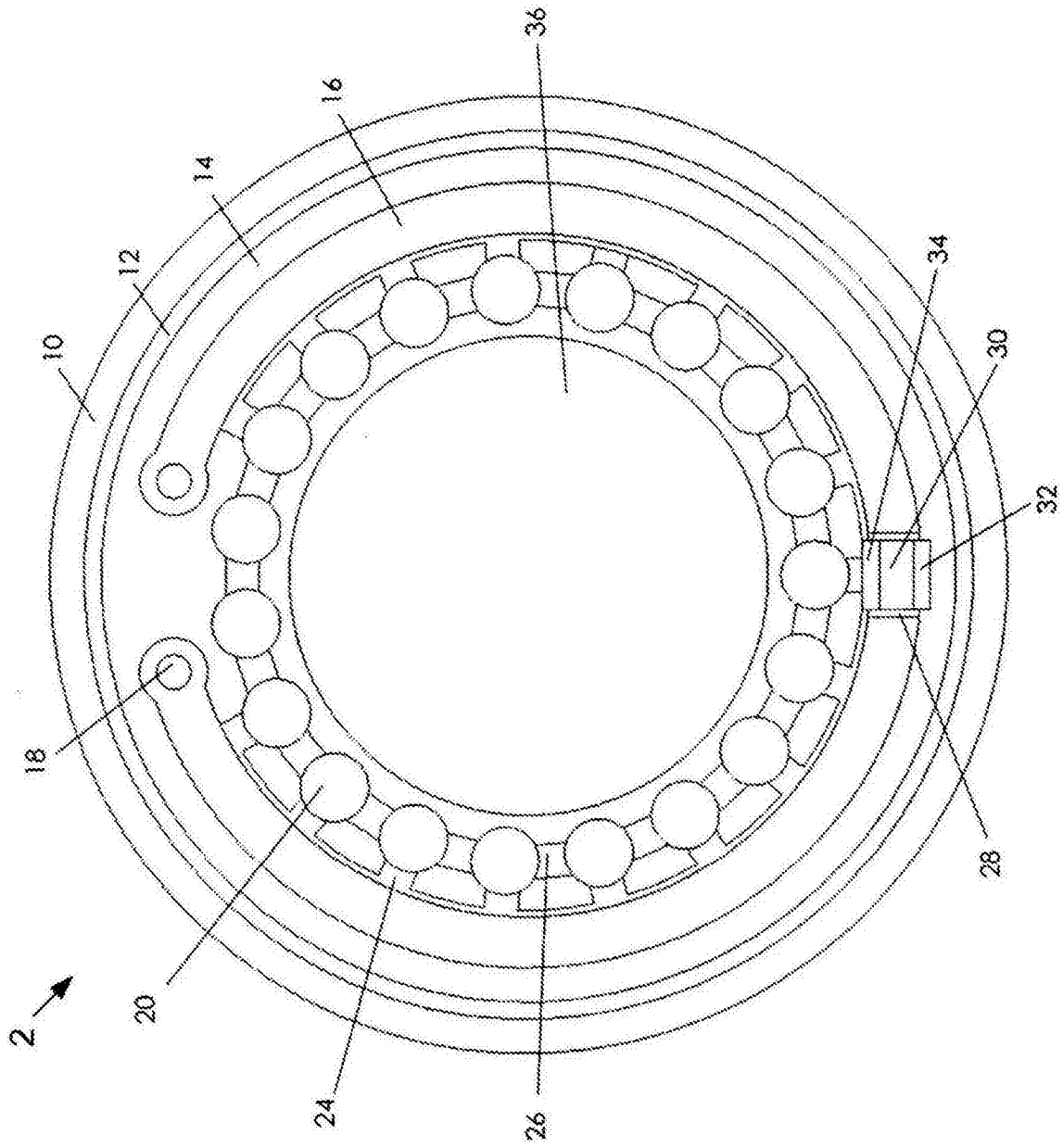


图1

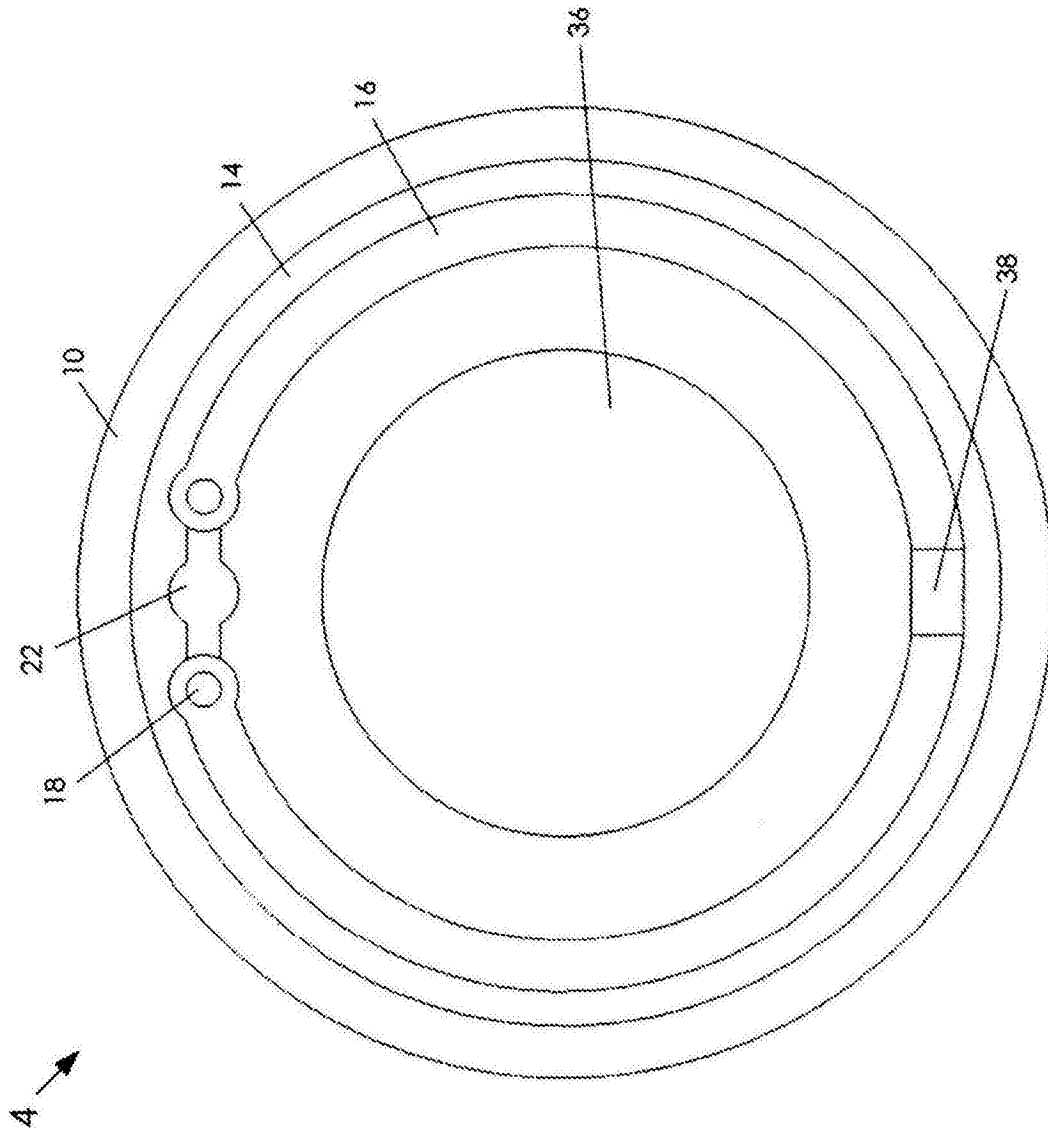


图2

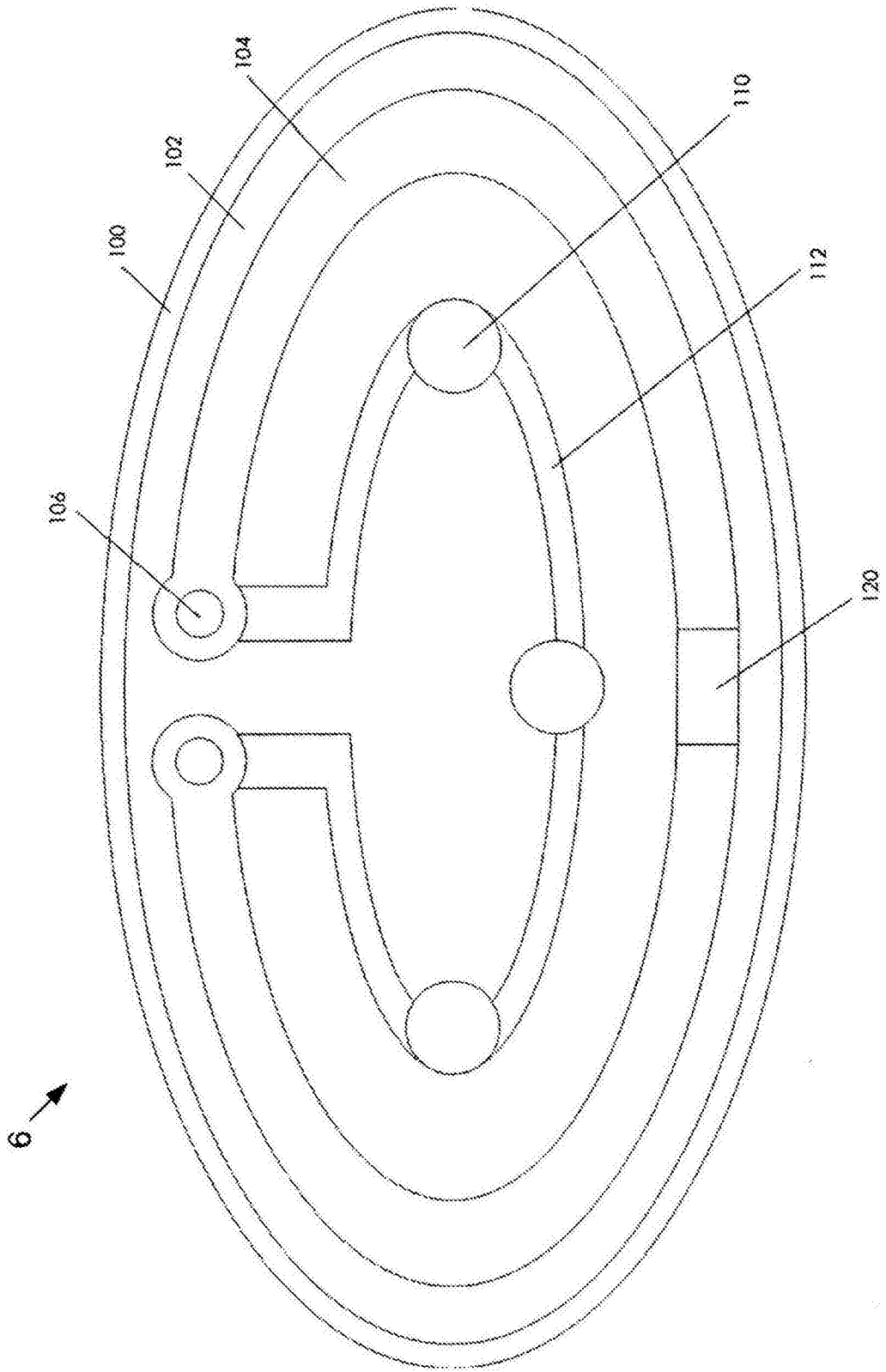


图3

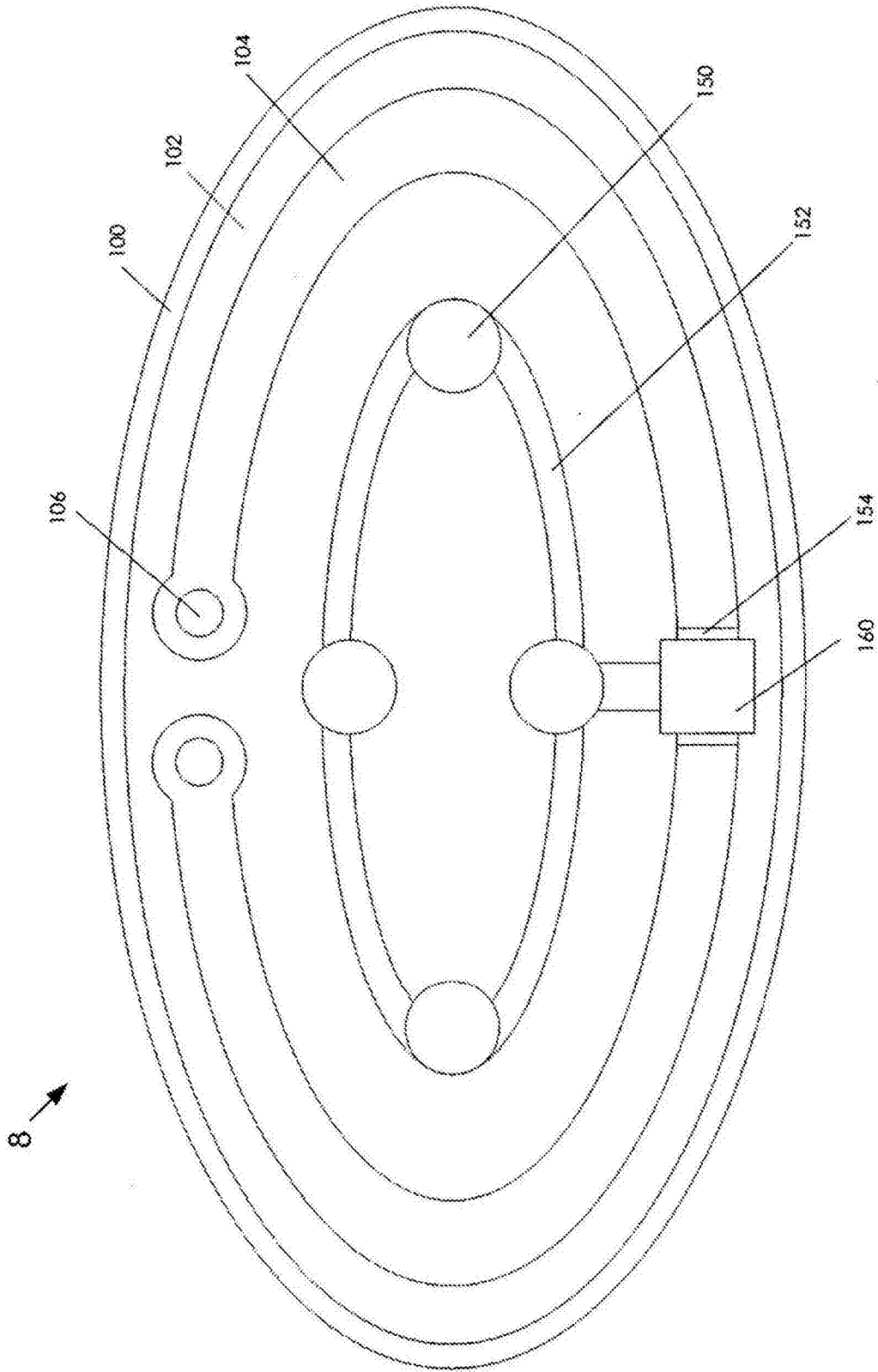


图4

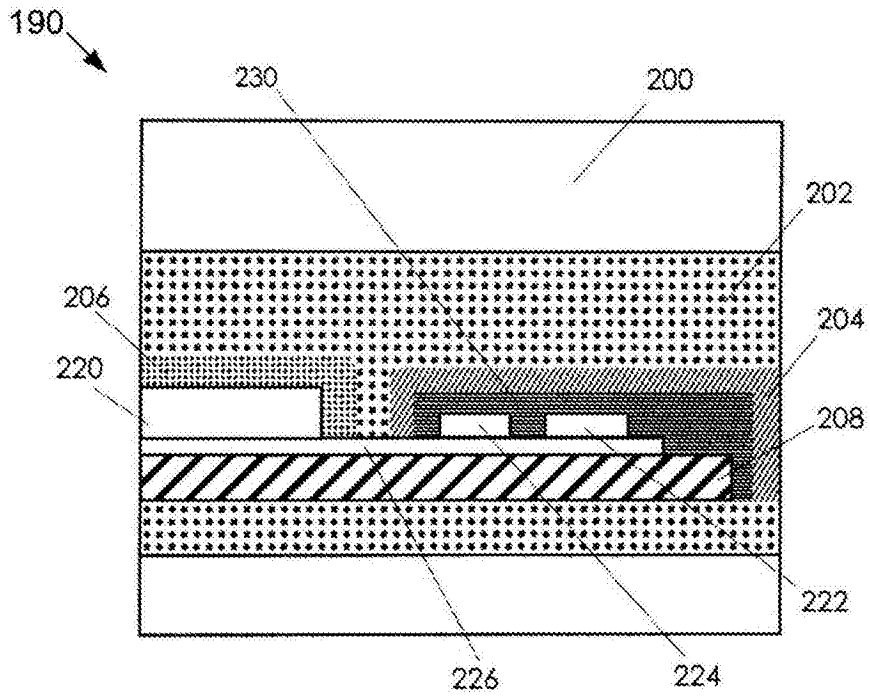


图5

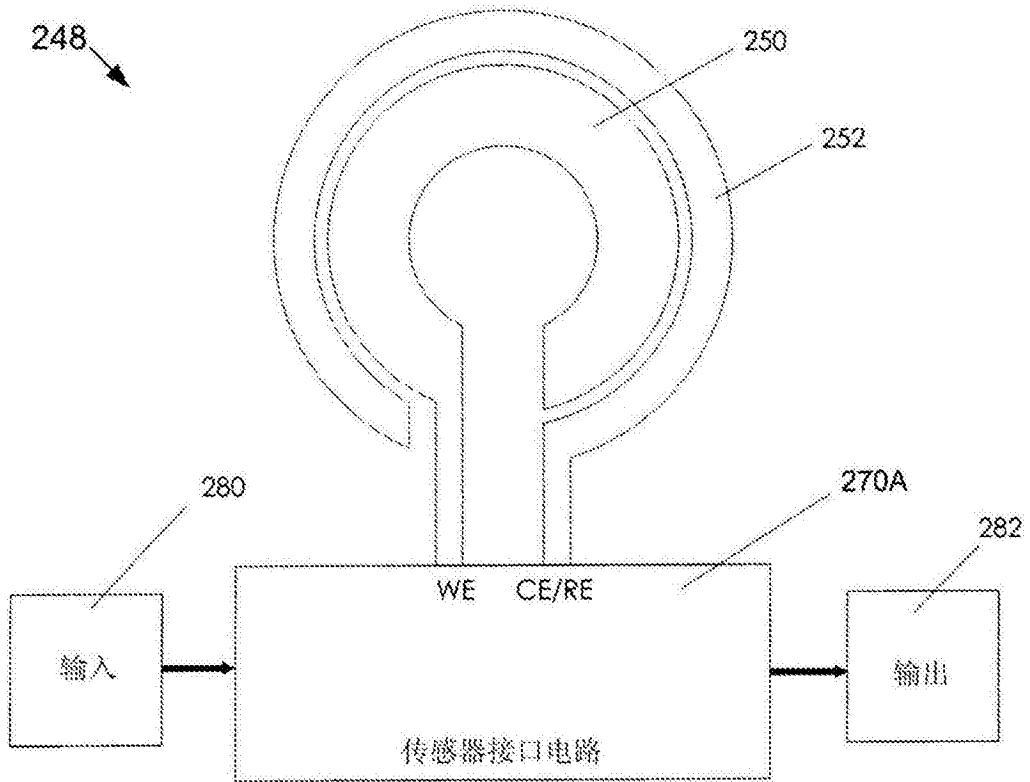


图6A

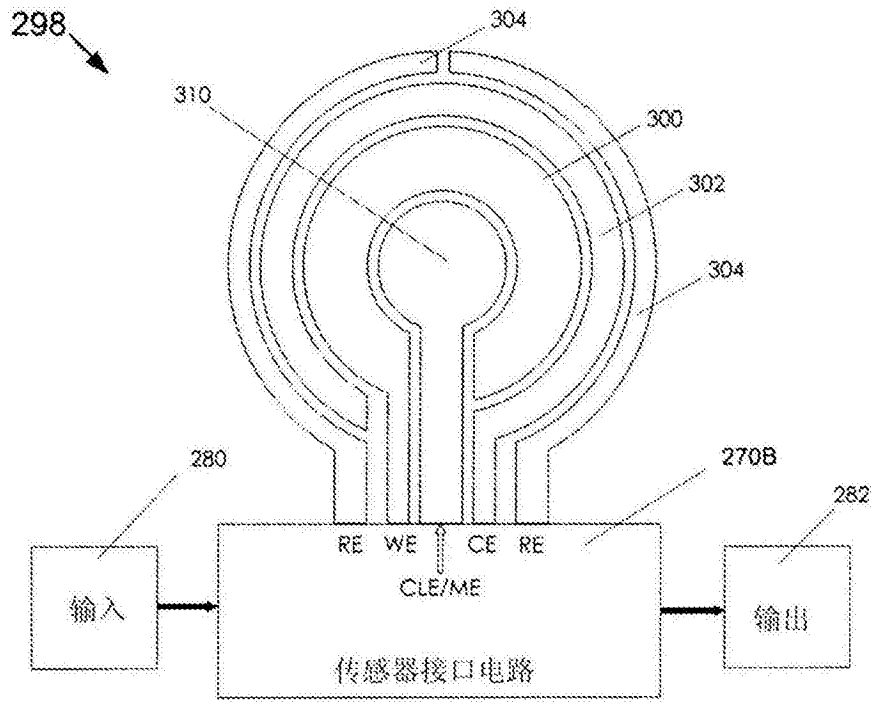


图6B

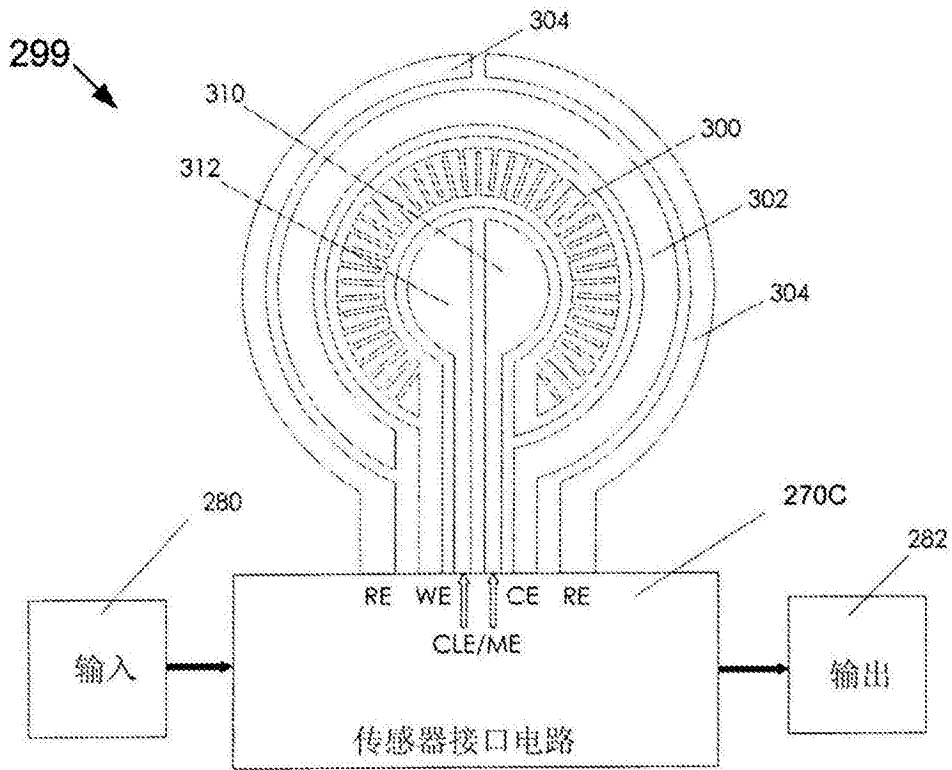


图6C

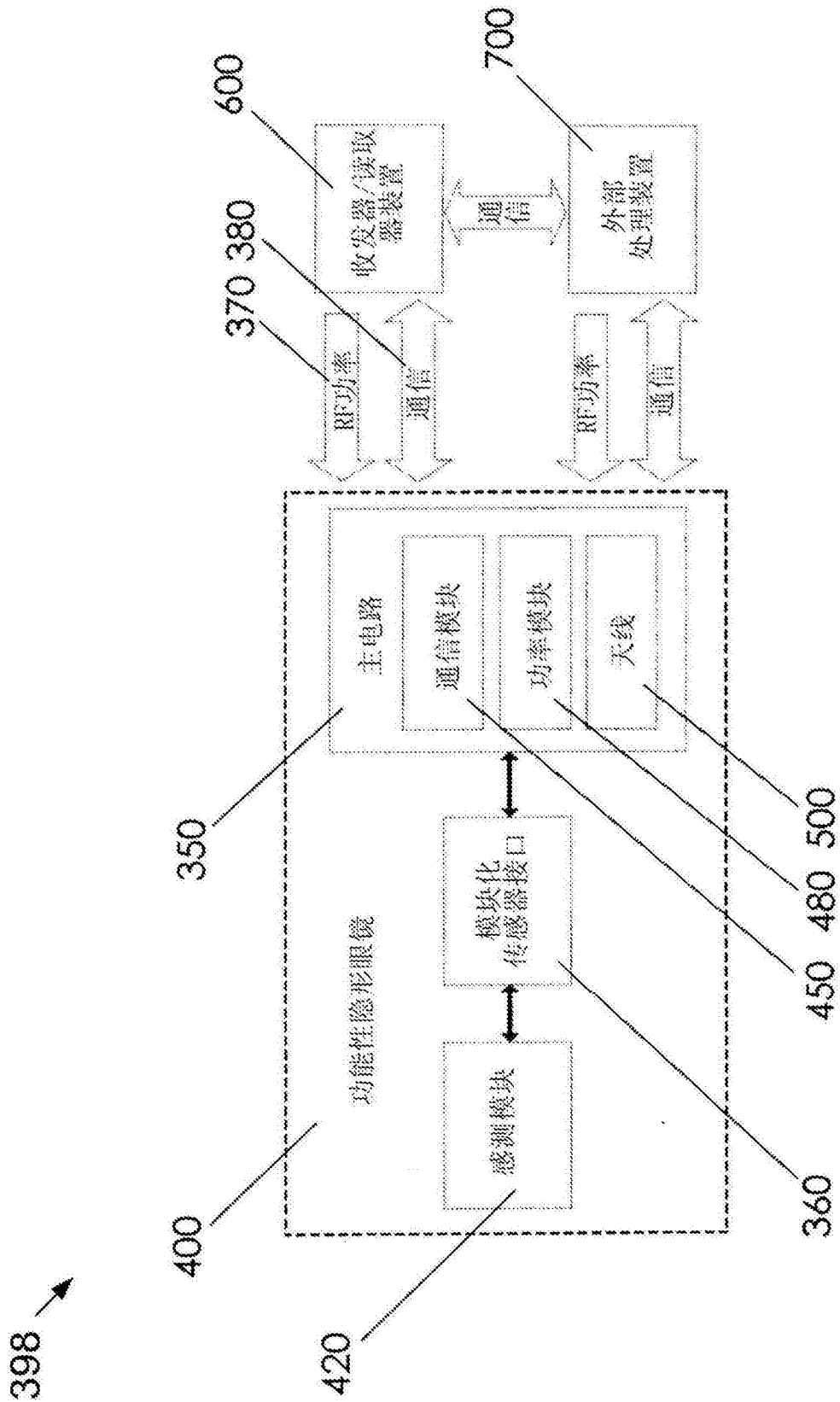


图7

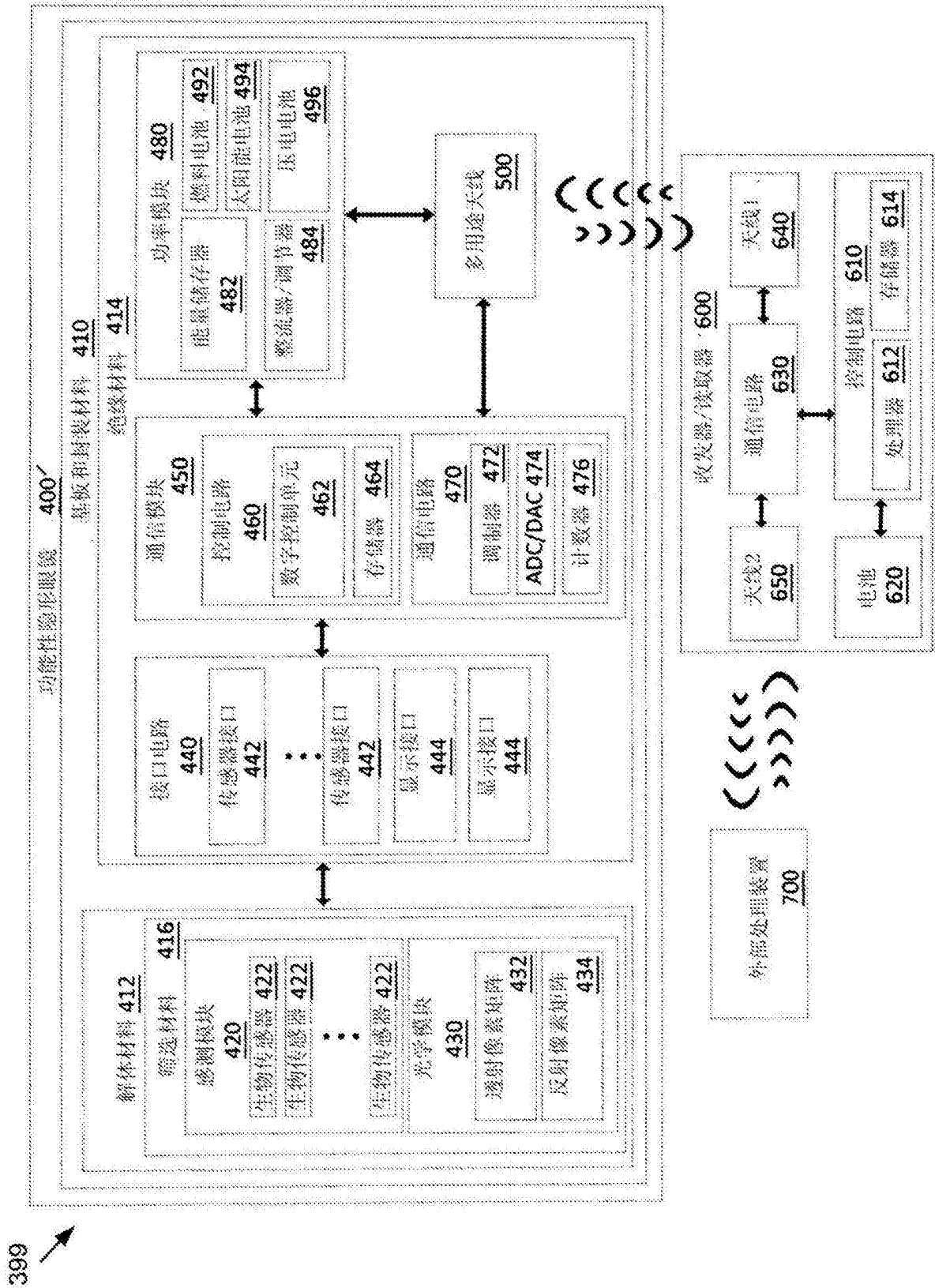


图8

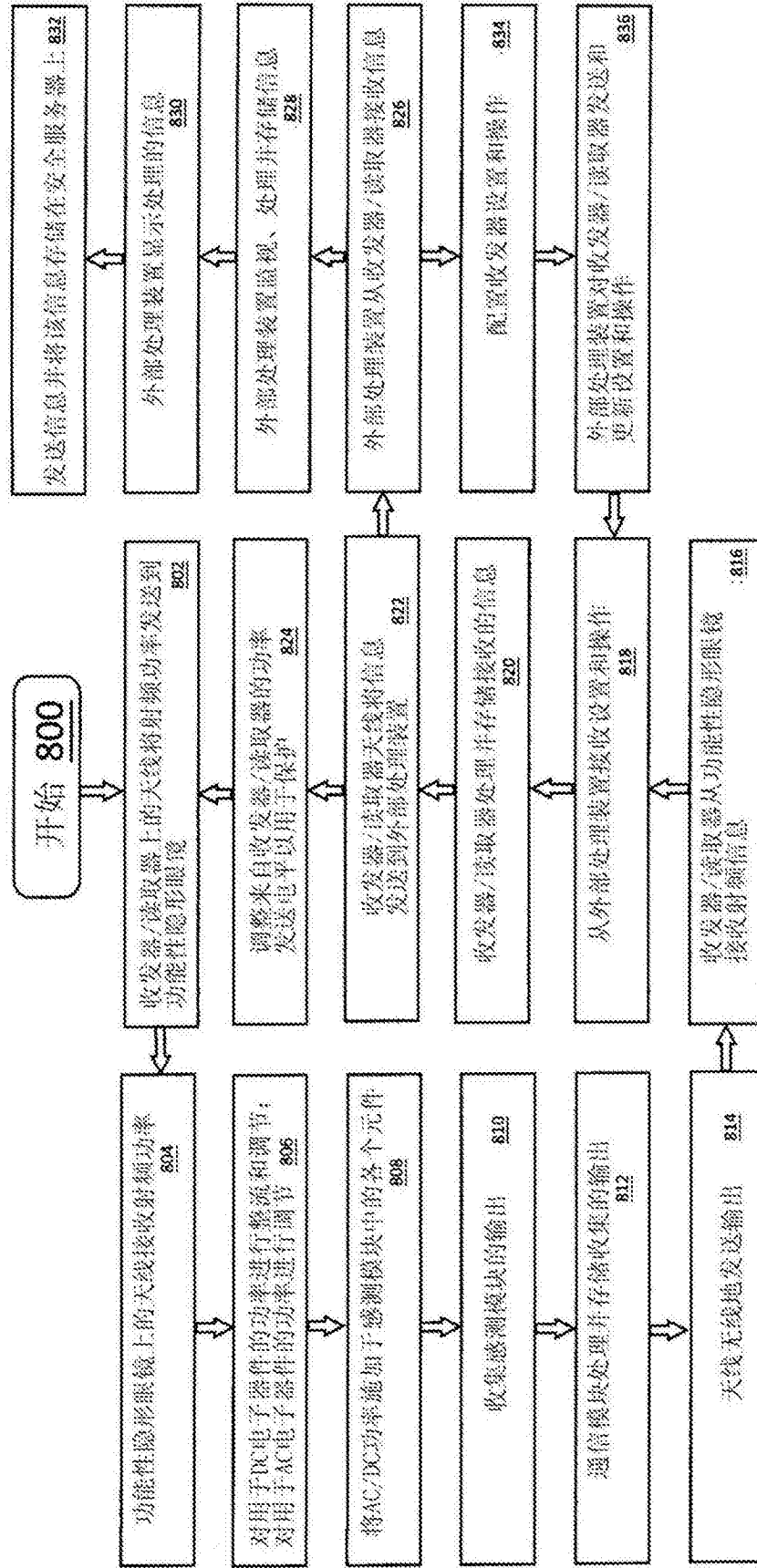


图9

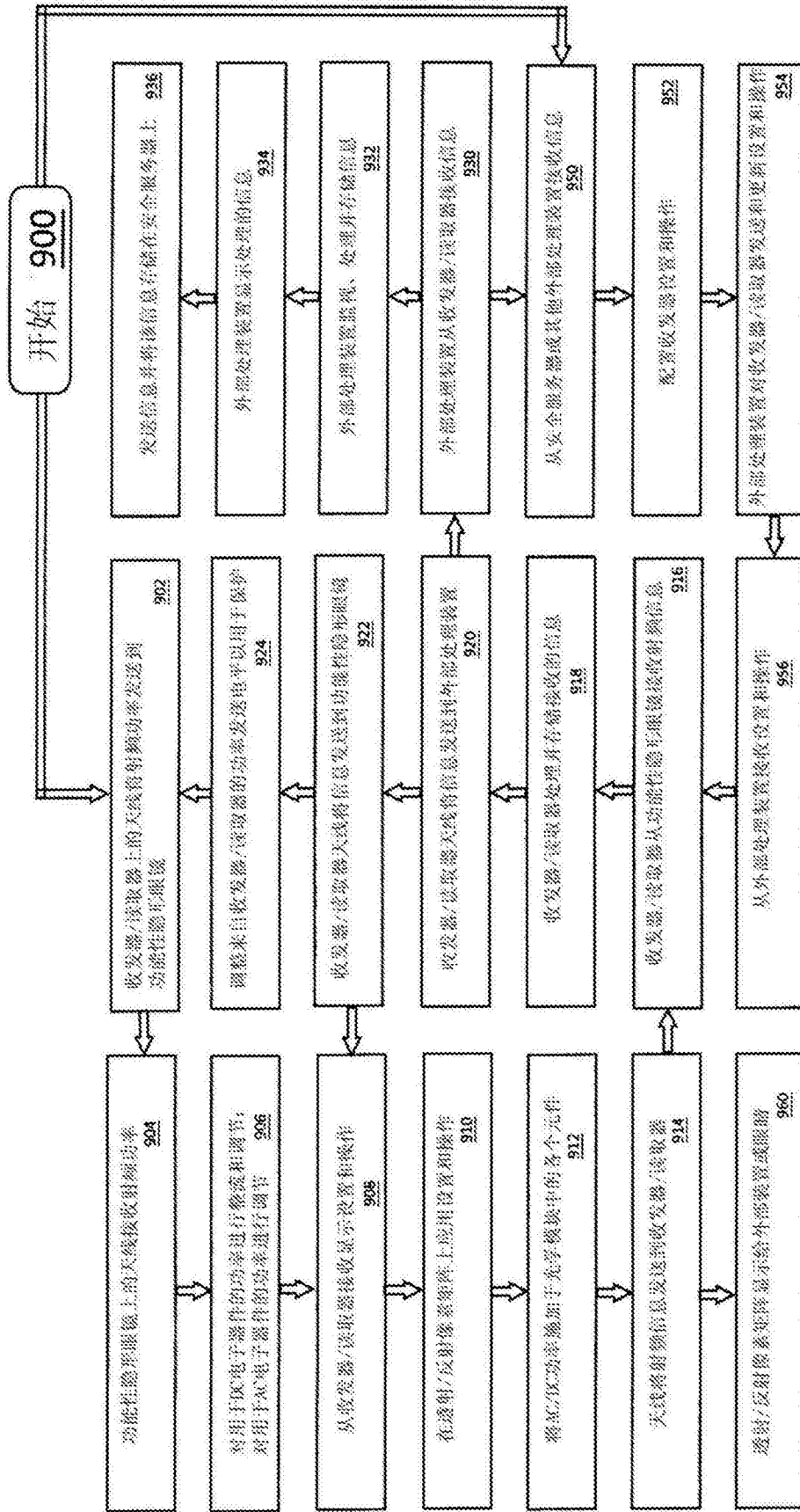


图10

专利名称(译)	功能性隐形眼镜以及相关的系统和方法		
公开(公告)号	<a href="#">CN106793943A</a>	公开(公告)日	2017-05-31
申请号	CN201580030468.8	申请日	2015-04-15
[标]申请(专利权)人(译)	明眸科技股份有限公司		
申请(专利权)人(译)	明眸科技股份有限公司		
当前申请(专利权)人(译)	明眸科技股份有限公司		
[标]发明人	哈里甘地 高华一 马里拜格 雷陈		
发明人	哈里·甘地 高华一 马里·拜格 雷·陈		
IPC分类号	A61B3/10 A61B5/00 A61B5/145 G02C7/04		
CPC分类号	A61B5/6821 A61B3/101 A61B3/16 A61B5/0015 A61B5/053 A61B5/14507 A61B5/1451 A61B5/14546 A61B5/1468 A61B5/742 A61B2560/0214 A61B2562/245 G02C7/04		
代理人(译)	杨生平 王朝辉		
优先权	61/979887 2014-04-15 US		
其他公开文献	CN106793943B		
外部链接	<a href="#">Espacenet</a> <a href="#">SIPO</a>		

摘要(译)

本发明描述了关于用于检测至少一种目标分析物的功能性隐形眼镜(FCL)的各种实施例。所述FCL可以包括：基板，其用于支撑电子部件，并且为功能性隐形眼镜提供结构支撑；至少一个感测元件，其设置在基板上，用于感测至少一种目标分析物，并且经受表示感测信号的物理变化；以及天线，其设置在基板上，用于将感测信号发送到外部装置，该天线耦合到所述至少一个感测元件。

