



(12)发明专利申请

(10)申请公布号 CN 106618589 A

(43)申请公布日 2017.05.10

(21)申请号 201611006049.3

(22)申请日 2016.11.16

(71)申请人 南昌洋深电子科技有限公司

地址 330000 江西省南昌市南昌高新技术产业
开发区昌东大道9999号昌大瑞丰
715室

(72)发明人 曾吕明 纪轩荣 聂立铭 向良忠
朴忠烈 杨迪武

(74)专利代理机构 南昌新天下专利商标代理有
限公司 36115

代理人 刘华

(51)Int. Cl.

A61B 5/1171(2016.01)

A61B 5/00(2006.01)

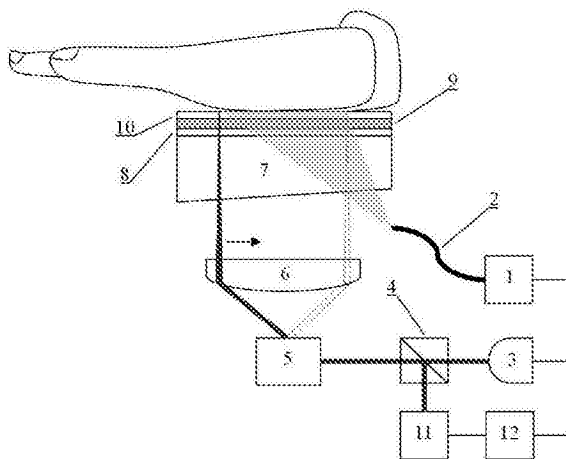
权利要求书2页 说明书5页 附图3页

(54)发明名称

基于血管网络的光声成像身份识别方法

(57)摘要

本发明提供一种基于血管网络的光声成像身份识别方法,包括将一个或多个波长的激光通过辐照在皮下血管网络上,激发光声信号等步骤。本发明利用人体皮下内部的结构与功能特征进行认证,每个人的皮下血管网络是唯一的,并不会像指纹和掌纹一样存在磨损的可能。



1. 一种基于血管网络的光声成像身份识别方法,其特征在于包括以下步骤:

将一个或多个波长的激光通过辐照在皮下血管网络上,激发光声信号;

接收光声信号并重建光声图像,从中提取皮下血管网络的结构和功能特征,所述结构和功能特征包括空间几何结构、血氧饱和度和血液流速;

将提取的结构和功能特征分别进行匹配识别,并做出最终身份判定。

2. 根据权利要求1所述的基于血管网络的光声成像身份识别方法,其特征在于所述识别方法具体包括以下步骤:

激发光源发射的激光束通过光纤射出,依次穿过楔形平板、下层玻璃板、震动薄膜、上层玻璃板照射进手掌的皮下血管网络上,激发出光声信号;光声信号穿过上层玻璃板引起震动薄膜的震动,导致上层玻璃板和下层玻璃板之间的间距产生变化;

探测光源发射的激光束依次经过分光镜、二维扫描振镜、扫描透镜、楔形平板、下层玻璃板、震动薄膜、上层玻璃板,并由下层玻璃板和上层玻璃板的高反膜引起多次反射相干涉,相干光经原路返回并由分光镜反射到光电探测器上;

中央处理器接收到光电探测器的电信号;

二维扫描振镜带动探测光源的激光束扫描下一个位置,并最终完成二维或三维的空间扫描;

中央处理器对接收到的所有信号通过算法反演出手掌的皮下血管网络的二维或三维空间几何结构、血氧饱和度和血液流速,再分别与数据库中已有的特征予以匹配识别,并做出最终的身份判定。

3. 根据权利要求1所述的基于血管网络的光声成像身份识别方法,其特征在于所述识别方法具体包括以下步骤:

激发光源发射的激光束经第一分光镜反射后,依次经过第二分光镜、二维扫描振镜、扫描透镜、压缩透镜、楔形平板、下层玻璃板、震动薄膜、上层玻璃板,照射进手指的皮下血管网络上,激发出光声信号;光声信号穿过上层玻璃板引起震动薄膜的震动,导致上层玻璃板和下层玻璃板之间的间距产生变化;

探测光源发射的激光束依次经过第一分光镜、第二分光镜、二维扫描振镜、扫描透镜、压缩透镜、楔形平板、下层玻璃板、震动薄膜、上层玻璃板,并由下层玻璃板和上层玻璃板的高反膜引起多次反射相干涉,相干光经原路返回并由第二分光镜反射到光电探测器上;

中央处理器接收到光电探测器的电信号;

二维扫描振镜同时带动激发光源和探测光源的激光束扫描下一个位置,并最终完成二维或三维的空间扫描;

中央处理器对接收到的所有信号通过算法反演出手指的皮下血管网络的二维或三维空间几何结构、血氧饱和度和血液流速,再分别与数据库中已有的特征予以匹配识别,并做出最终的身份判定。

4. 根据权利要求1所述的基于血管网络的光声成像身份识别方法,其特征在于所述识别方法具体包括以下步骤:

激发光源1发射的激光束通过整形光路2准直或聚焦后,依次穿过二维扫描振镜3、扫描透镜4、压缩透镜5、匹配薄膜6照射进手指的皮下血管网络上,激发出光声信号;

光声信号经过匹配薄膜6的超声耦合到超声探头7转化为电信号,经预处理电路8完成

滤波、放大、隔离、采样等功能后输出到中央处理器9；

二维扫描振镜3带动激发光源1的激光束扫描下一个位置,并最终完成二维或三维的空间扫描；

中央处理器9对接收到的所有信号通过算法反演出手指的皮下血管网络的二维或三维空间几何结构、血氧饱和度和血液流速,再分别与数据库中已有的特征予以匹配识别,并做出最终的身份判定。

5. 根据权利要求1所述的基于血管网络的光声成像身份识别方法,其特征在于所述激光的波长范围为400nm~2500nm。

6. 根据权利要求1所述的基于血管网络的光声成像身份识别方法,其特征在于所述激光为脉冲型或连续调制型。

基于血管网络的光声成像身份识别方法

技术领域

[0001] 本发明涉及生物特征识别领域,具体为一种基于血管网络的光声成像身份识别方法。

背景技术

[0002] 随着Internet网络、电子商务、电子产品、建筑通道等的安全性要求日趋严格,人们对身份认证技术的安全性和准确性等要求也越来越高,传统的基于知识和物品的身份认证手段已难以满足需求,例如:密码和口令等知识型认证手段容易被忘记,而身份卡、钥匙、智能卡等物品型认证手段容易丢失和被复制。

[0003] 相对于传统的身份识别技术,生物特征识别采用诸如指纹、掌纹、虹膜、人脸、静脉等人体固有特征进行身份识别,具有不会丢失、遗忘等优点,且相对较高的仿冒难度达到了更安全的身份识别。

[0004] 但各种不同的生物特征识别方法有不同的优缺点,例如:指纹和掌纹识别技术由于用户每次使用时都会在采集器上留下印痕,存在非常容易被用来复制的可能性,且某些人或某些群体存在指纹和掌纹特征信息少而达不到建档的要求;虹膜识别技术的精度相对较高,但采集过程不方便且会给用户带来不舒适感;人脸识别技术具有非接触、采集简单且隐蔽的优点,但在很多场合受环境光线、人脸角度等因素影响较大;静脉识别技术由于静脉位于人体表皮以下,具有唯一性、稳定性和非接触等优点,但红外线由于人体组织的强散射影响,所获静脉图像具有质量不稳定、信噪比低和分辨率较低等缺点,且由于静脉网络相对简单且血管直径较大,目前正面临着各种人工伪造静脉图像等风险的威胁和攻击。

发明内容

[0005] 本发明的目的是为了克服上述不足提供一种识别准确度高且难以人工伪造的基于血管网络的光声成像身份识别方法。

[0006] 本发明一种基于血管网络的光声成像身份识别方法,包括以下步骤:

[0007] 将一个或多个波长的激光通过辐照在皮下血管网络上,激发光声信号;

[0008] 接收光声信号并重建光声图像,从中提取皮下血管网络的结构和功能特征,所述结构和功能特征包括空间几何结构、血氧饱和度和血液流速;

[0009] 将提取的结构和功能特征分别进行匹配识别,并做出最终身份判定。

[0010] 与现有技术相比,本发明具有以下优点:

[0011] (1) 本发明利用人体皮下内部的结构与功能特征进行认证,每个人的皮下血管网络是唯一的,并不会像指纹和掌纹一样存在磨损的可能。

[0012] (2) 本发明利用光声技术对皮下血管网络进行空间几何结构的成像,其成像分辨率在显微模式下可达几百纳米至几十微米,在层析模式下为上百微米,对于最小的毛细血管即可轻松再现,高精度度的二维或三维血管网络结构图像可使身份识别的准确度大大提高。

[0013] (3) 本发明利用光声技术对皮下血管网络进行血氧饱和度和血液流速的成像,其血氧饱和度参数可区分动脉和静脉血管,而血液流速亦是活体生物的特征之一,增加了人工伪造模型的难度通过。

[0014] (4) 本发明采用的光声技术是接收超声信号,替代了传统纯光学技术的接收散射光子,从原理上避开了组织强散射的影响,且不受环境光线、温度、人体体温等因素的影响。

附图说明

[0015] 图1为本发明的声学分辨式光声成像身份识别装置的结构示意图。

[0016] 图2为本发明的光学分辨式光声成像身份识别装置的结构示意图。

[0017] 图3为本发明的双模式光声成像身份识别装置的结构示意图。

具体实施方式

[0018] 下面结合附图及实施例进一步说明本发明。

[0019] 实施例1

[0020] 声学分辨式光声成像身份识别装置,本实施例的结构如图1所示,各元件的名称为:激发光源1、光纤2、探测光源3、分光镜4、二维扫描振镜5、扫描透镜6、楔形平板7、下层玻璃板8、震动薄膜9、上层玻璃板10、光电探测器11、中央处理器12。

[0021] 其中,下层玻璃板8的上表面和上层玻璃板10的下表面分别镀有高反膜;下层玻璃板8的上部、上层玻璃板10的下部紧贴有震动薄膜9;下层玻璃板8的下方紧贴有楔形平板7;楔形平板7的下方设有扫描透镜6;扫描透镜6下方设有二维扫描振镜5;中央处理器12分别与激发光源1、探测光源3、光电探测器11导线相连;激发光源1为脉冲型或连续调制型的激光器,工作在紫外至红外范围内选择的一个或多个波长;探测光源3为连续型的半导体激光器;下层玻璃板8和上层玻璃板10的高反膜对激发光源1发射的激光束具有高透过性,而对探测光源3发射的光束具有高反射性;楔形平板7对激发光源1和探测光源3发射的激光束都具有高透过性;二维扫描振镜5可对探测光源3发射的激光束进行二维扫描。

[0022] 优选地,本实施例中,激发光源1为德国GWU公司的versaScan120型OP0可调谐激光器,波长调谐范围为410-2500nm,脉宽为3ns,重复频率为100Hz;探测光源3为美国Thorlabs公司的L1550P5DFB型连续激光二极管,波长为1550nm,输出功率为5mW;震动薄膜9为40 μ m厚的聚对二甲苯高分子薄膜,其频带宽度约为350KHz-22MHz,故系统的空间分辨率约为100 μ m(计算公式为: $1.02 * c * F / f$,其中c为声速,F为超声传感的F-number,f为超声传感的带宽)。

[0023] 本实施例具体操作步骤为:

[0024] 1) 激发光源1发射的激光束通过光纤2射出,依次穿过楔形平板7、下层玻璃板8、震动薄膜9、上层玻璃板10照射进手掌的皮下血管网络上,激发出光声信号;光声信号穿过上层玻璃板10引起震动薄膜9的震动,导致上层玻璃板10和下层玻璃板8之间的间距产生变化;

[0025] 2) 探测光源3发射的激光束依次经过分光镜4、二维扫描振镜5、扫描透镜6、楔形平板7、下层玻璃板8、震动薄膜9、上层玻璃板10,并由下层玻璃板8和上层玻璃板10的高反膜引起多次反射相干涉,相干光经原路返回并由分光镜4反射到光电探测器11上;

- [0026] 3) 中央处理器12接收到光电探测器11的电信号;
- [0027] 4) 二维扫描振镜5带动探测光源3的激光束扫描下一个位置,并最终完成二维或三维的空间扫描;
- [0028] 5) 中央处理器12对接收到的所有信号通过算法反演出手掌的皮下血管网络的二维或三维空间几何结构、血氧饱和度和血液流速,再分别与数据库中已有的特征予以匹配识别,并做出最终的身份判定。

[0029] 本实施例可以通过改变震动薄膜的厚度来调整其频带宽度的范围。

[0030] 本发明利用光声技术对皮下血管网络进行空间几何结构的成像,其空间分辨率最高可达几十微米,主要由超声传感的震动薄膜的主频和带宽决定,高精度的二维或三维血管网络结构图像可使身份识别的准确度大大提高;对皮下血管网络进行血氧饱和度和血液流速的成像,其血氧饱和度参数可区分动脉和静脉血管,而血液流速亦是活体生物的特征之一,增加了人工伪造模型的难度通过;通过纯光学的方法探测超声信号,替代了传统采用压电陶瓷探头的方法,光声的激发和传感易于设置成背向模式,且快速的光学扫描极大的提高了系统成像速度,系统实用性和使用便捷度更强。

[0031] 实施例2

[0032] 光学分辨式光声成像身份识别装置,本实施例的结构如图2所示,各元件的名称为:激发光源1、探测光源2、第一分光镜、第二分光镜、二维扫描振镜5、扫描透镜6、压缩透镜7、楔形平板8、下层玻璃板9、震动薄膜10、上层玻璃板11、光电探测器12、中央处理器13。

[0033] 其中,下层玻璃板9的上表面和上层玻璃板11的下表面分别镀有高反膜;下层玻璃板9的上部、上层玻璃板11的下部紧贴有震动薄膜10;下层玻璃板9的下方紧贴有楔形平板8;楔形平板8的下方设有压缩透镜7;压缩透镜7下方设有扫描透镜6;扫描透镜6下方设有二维扫描振镜5;中央处理器13分别与激发光源1、探测光源2、光电探测器12导线相连;激发光源1为脉冲型或连续调制型的激光器,工作在紫外至红外范围内选择的一个或多个波长;探测光源2为连续型的半导体激光器;下层玻璃板9和上层玻璃板11的高反膜对激发光源1发射的激光束具有高透过性,而对探测光源2发射的光束具有高反射性;楔形平板8对激发光源1和探测光源3发射的激光束都具有高透过性;二维扫描振镜5可对探测光源2发射的激光束进行二维扫描。

[0034] 优选地,本实施例子中,激发光源1为日本三菱公司的ML101J23型激光二极管,波长为650nm,输出功率为150mW,脉宽为100ns,重复频率为10KHz;探测光源2为美国Thorlabs公司的L1550P5DFB型连续激光二极管,波长为1550nm,输出功率为5mW;扫描透镜6与压缩透镜7的有效总数字孔径约为0.51,故系统的空间分辨率约为650nm(计算公式: $0.51 * \lambda / NA$,其中为 λ 激发光源波长,NA为光路的有效总数值孔径),其中压缩透镜7为美国Thorlabs公司的LA1207-A型平凸透镜;震动薄膜10为40 μ m厚的聚对二甲苯高分子薄膜,其频带宽度约为350KHz-22MHz。

[0035] 本实施例具体操作步骤为:

[0036] 1) 激发光源1发射的激光束经第一分光镜反射后,依次经过第二分光镜、二维扫描振镜5、扫描透镜6、压缩透镜7、楔形平板8、下层玻璃板9、震动薄膜10、上层玻璃板11,照射进手指的皮下血管网络上,激发出光声信号;光声信号穿过上层玻璃板11引起震动薄膜10的震动,导致上层玻璃板11和下层玻璃板9之间的间距产生变化;

[0037] 2) 探测光源2发射的激光束依次经过第一分光镜、第二分光镜、二维扫描振镜5、扫描透镜6、压缩透镜7、楔形平板8、下层玻璃板9、震动薄膜10、上层玻璃板11,并由下层玻璃板9和上层玻璃板11的高反膜引起多次反射相干涉,相干光经原路返回并由第二分光镜反射到光电探测器12上;

[0038] 3) 中央处理器13接收到光电探测器12的电信号;

[0039] 4) 二维扫描振镜5同时带动激发光源1和探测光源2的激光束扫描下一个位置,并最终完成二维或三维的空间扫描;

[0040] 5) 中央处理器13对接收到的所有信号通过算法反演出手指的皮下血管网络的二维或三维空间几何结构、血氧饱和度和血液流速,再分别与数据库中已有的特征予以匹配识别,并做出最终的身份判定。

[0041] 本实施例可以通过改变震动薄膜的厚度来调整其频带宽度的范围。

[0042] 本发明利用光声技术对皮下血管网络进行空间几何结构的成像,其空间分辨率最高可达几百纳米(主要由激发光源的波长和光路数值孔径决定),高精度的二维或三维血管网络结构图像可使身份识别的准确度大大提高;对皮下血管网络进行血氧饱和度和血液流速的成像,其血氧饱和度参数可区分动脉和静脉血管,而血液流速亦是活体生物的特征之一,增加了人工伪造模型的难度通过;通过纯光学的方法探测超声信号,替代了传统采用压电陶瓷探头的方法,光声的激发和传感易于设置成背向模式,激发光源和探测光源发射的激光束可同时快速光学扫描极大的提高了系统成像速度,系统实用性和使用便捷度更强。

[0043] 实施例3

[0044] 双模式光声成像身份识别装置,本实施例的结构如图3所示,各元件的名称为:激发光源1、整形光路2、二维扫描振镜3、扫描透镜4、压缩透镜5、匹配薄膜6、超声探头7、预处理电路8、中央处理器9。

[0045] 其中,匹配薄膜6下面设有超声探头7;超声探头7的下方设有压缩透镜5;压缩透镜5下方设有扫描透镜4;扫描透镜4下方设有二维扫描振镜3;中央处理器9分别与激发光源1、预处理电路8导线相连;超声探头7与预处理电路8导线相连;激发光源1为脉冲型或连续调制型的激光器,工作在紫外至红外范围内选择的一个或多个波长;整形光路2可实现光束的聚焦或准直;二维扫描振镜3可对激发光源1发射的激光束进行二维扫描;匹配薄膜6对激发光源1发射的激光束具有高透过性;超声探头7为高频的微型超声传感器、中空型聚焦超声传感器或中空型多环超声传感器。

[0046] 优选地,本实施例子中,激发光源1为德国GWU公司的versaScan120型OP0可调谐激光器,波长调谐范围为410-2500nm,脉宽为3ns,重复频率为100Hz;超声探头7为广州多浦乐电子科技有限公司的50MHz微型超声传感器,尺寸为0.5*0.6mm,带宽为100%。

[0047] 本实施例具体操作步骤为:

[0048] 1) 激发光源1发射的激光束通过整形光路2准直或聚焦后,依次穿过二维扫描振镜3、扫描透镜4、压缩透镜5、匹配薄膜6照射进手指的皮下血管网络上,激发出光声信号;

[0049] 2) 光声信号经过匹配薄膜6的超声耦合到超声探头7转化为电信号,经预处理电路8完成滤波、放大、隔离、采样等功能后输出到中央处理器9;

[0050] 3) 二维扫描振镜3带动激发光源1的激光束扫描下一个位置,并最终完成二维或三维的空间扫描;

[0051] 4) 中央处理器9对接收到的所有信号通过算法反演出手指的皮下血管网络的二维或三维空间几何结构、血氧饱和度和血液流速,再分别与数据库中已有的特征予以匹配识别,并做出最终的身份判定。

[0052] 本发明利用光声技术对皮下血管网络进行空间几何结构的成像,其空间分辨率最高由聚焦光斑的直径(光学分辨模式,最高可到几百纳米)或超声探头的主频/带宽(声学分辨模式,最高可到几十微米)决定,高精度的二维或三维血管网络结构图像可使身份识别的准确度大大提高;对皮下血管网络进行血氧饱和度和血液流速的成像,其血氧饱和度参数可区分动脉和静脉血管,而血液流速亦是活体生物的特征之一,增加了人工伪造模型的难度通过。

[0053] 实施例4

[0054] 侧向接收的双模式光声成像身份识别装置,与实施例3结构相似,不同之处在于:超声探头7置于手指的侧下方,通过光学棱镜将光声信号反射至超声探头7上而被接收;激光光源1发射的激光束需透过光学棱镜照射进手指的皮下血管网络上。

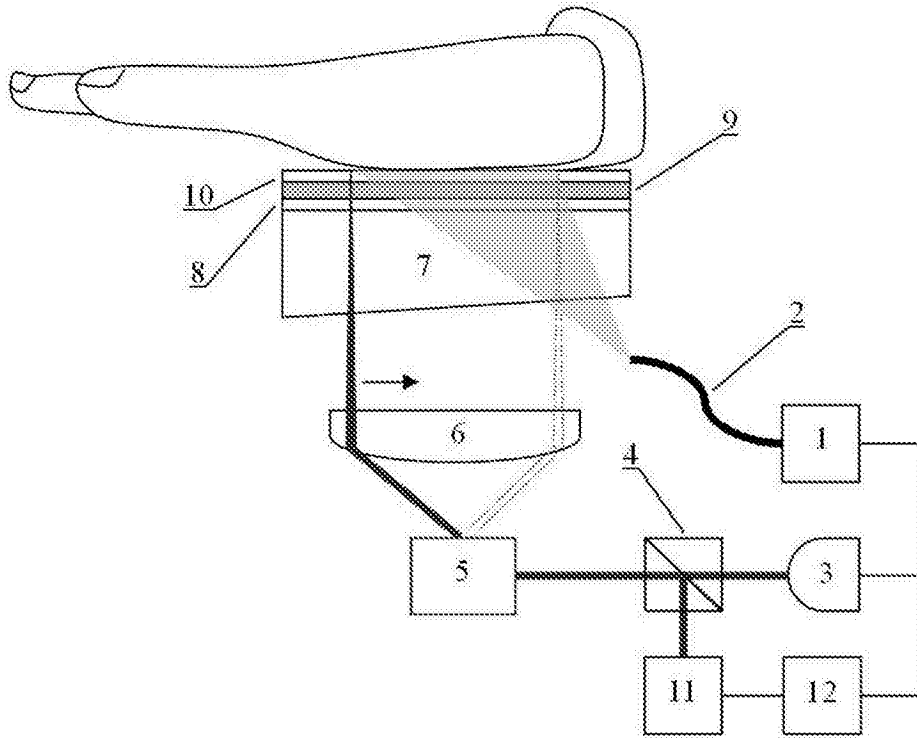


图1

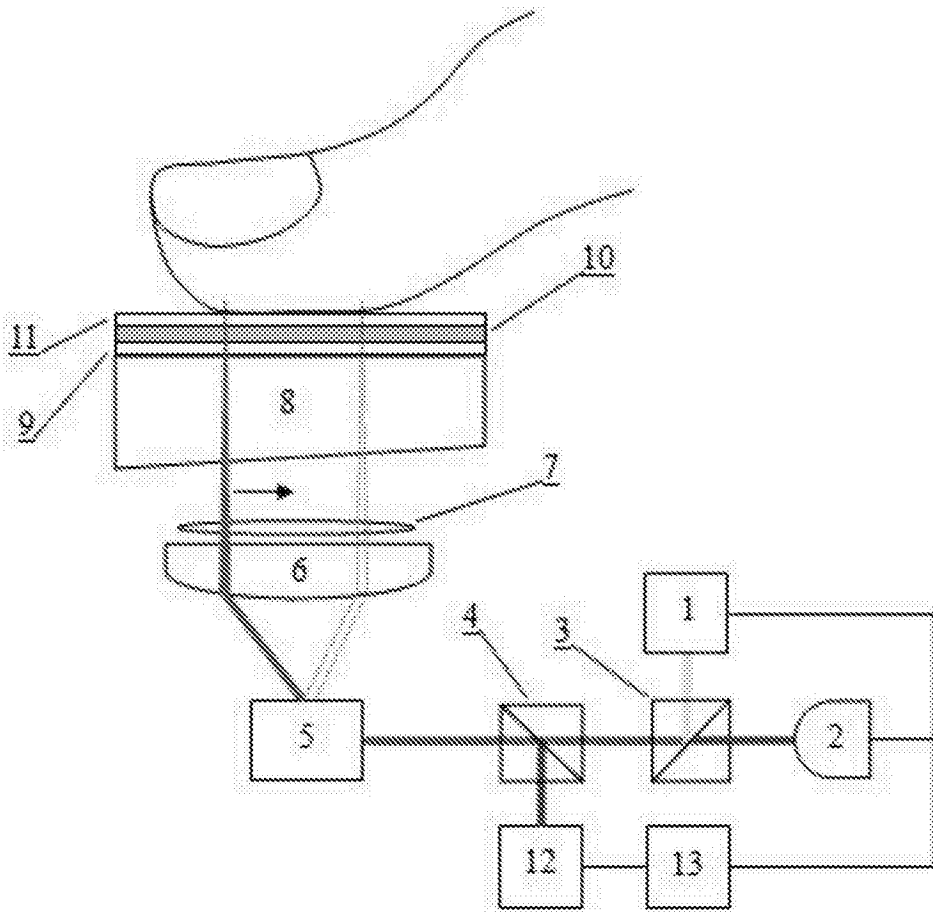


图2

专利名称(译)	基于血管网络的光声成像身份识别方法		
公开(公告)号	CN106618589A	公开(公告)日	2017-05-10
申请号	CN201611006049.3	申请日	2016-11-16
[标]申请(专利权)人(译)	南昌洋深电子科技有限公司		
申请(专利权)人(译)	南昌洋深电子科技有限公司		
当前申请(专利权)人(译)	南昌洋深电子科技有限公司		
[标]发明人	曾吕明 纪轩荣 聂立铭 向良忠 朴忠烈 杨迪武		
发明人	曾吕明 纪轩荣 聂立铭 向良忠 朴忠烈 杨迪武		
IPC分类号	A61B5/1171 A61B5/00		
CPC分类号	A61B5/0095 A61B5/117		
代理人(译)	刘华		
其他公开文献	CN106618589B		
外部链接	Espacenet SIPO		

摘要(译)

本发明提供一种基于血管网络的光声成像身份识别方法，包括将一个或多个波长的激光通过辐照在皮下血管网络上，激发光声信号等步骤。本发明利用人体皮下内部的结构与功能特征进行认证，每个人的皮下血管网络是唯一的，并不会像指纹和掌纹一样存在磨损的可能。

