



(12)发明专利申请

(10)申请公布号 CN 106535742 A

(43)申请公布日 2017.03.22

(21)申请号 201580035958.7

(74)专利代理机构 上海专利商标事务所有限公
司 31100

(22)申请日 2015.05.28

代理人 姬利永

(30)优先权数据

62/019,658 2014.07.01 US

14/339,156 2014.07.23 US

(85)PCT国际申请进入国家阶段日

2016.12.30

(86)PCT国际申请的申请数据

PCT/US2015/032809 2015.05.28

(87)PCT国际申请的公布数据

W02016/003557 EN 2016.01.07

(71)申请人 美敦力公司

地址 美国明尼苏达州

(72)发明人 X·张

(51)Int.Cl.

A61B 5/00(2006.01)

A61B 5/04(2006.01)

A61B 5/0452(2006.01)

A61B 5/0456(2006.01)

A61B 5/046(2006.01)

A61B 5/0464(2006.01)

A61B 5/0468(2006.01)

A61N 1/39(2006.01)

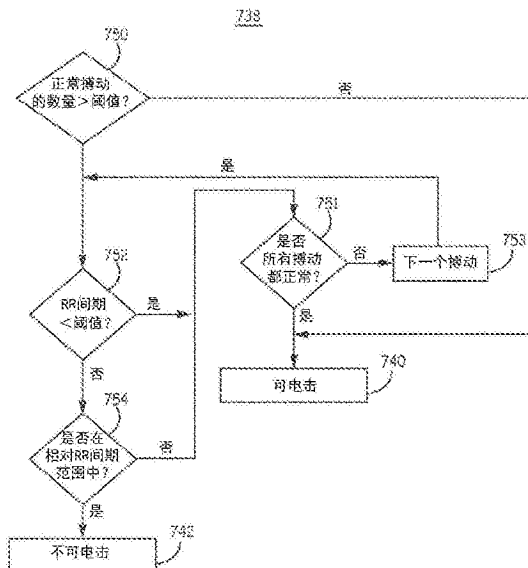
权利要求书2页 说明书27页 附图18页

(54)发明名称

用于在具有双感测向量的医疗设备中验证对心动过速事件的辨别的装置

(57)摘要

一种用于检测心脏事件的医疗设备,包括:感测来自多个电极的心脏信号;响应于所感测到的心脏信号而感测多个搏动;将该多个搏动中的每个搏动标识为正常搏动和非正常搏动之一;判定被标识为正常搏动的搏动数量是否大于正常搏动阈值、与被标识为正常搏动的搏动相关联的RR间期是否小于阈值间期、以及与被标识为正常搏动的搏动相关联的RR间期是否在RR间期范围内的至少一项;以及响应于所述判定而将该心脏事件标识为可电击和不可电击之一。



1. 一种用于检测心脏事件的医疗设备,所述医疗设备包括:
多个电极,所述多个电极感测具有多个搏动的的心脏信号;以及
处理器,所述处理器被配置成用于将所述多个搏动中的每个搏动标识为正常搏动和非正常搏动之一,判定被标识为正常搏动的搏动数量是否大于正常搏动阈值、与被标识为正常搏动的所述搏动相关联的RR间期是否小于阈值间期、以及与被标识为正常搏动的所述搏动相关联的RR间期是否在RR间期范围内的至少一项,响应于所述判定而将所述心脏事件标识为可电击和不可电击之一。

2. 如权利要求1所述的医疗设备,其中,所述多个电极形成第一感测向量和第二感测向量,所述处理器进一步被配置成用于对在预定感测窗口期间沿着所述第一感测向量感测的信号以及在所述预定感测窗口期间沿着所述第二感测向量感测的信号执行总体形态学分析,并且响应于所执行的总体形态学分析而将所述心脏事件标识为可电击和不可电击之一。

3. 如权利要求1和2中任一项所述的医疗设备,其中,所述处理器进一步被配置成用于判定是否响应于以下两者而递送用于治疗所述心脏事件的治疗:响应于所述判定而将所述心脏事件标识为可电击和不可电击之一以及响应于所执行的总体形态学分析而将所述心脏事件标识为可电击和不可电击之一。

4. 如权利要求1至3中任一项所述的医疗设备,其中,判定与被标识为正常搏动的所述搏动相关联的RR间期是否在RR间期范围内包括:

将与被标识为正常搏动的所述搏动相关联的所述RR间期中的第一RR间期的持续时间同与被标识为正常搏动的所述搏动相关联的所述RR间期中除了所述第一RR间期之外的RR间期的持续时间进行比较以生成间期差;

判定所述间期差是否小于相对间期差阈值;以及

响应于所有的间期差都小于所述相对间期差阈值来判定与被标识为正常搏动的所述搏动相关联的所述RR间期在所述RR间期范围内。

5. 如权利要求4所述的医疗设备,其中,判定所述间期差是否小于相对间期差阈值包括判定与被标识为正常搏动的所述搏动相关联的所述RR间期中除了所述第一RR间期之外的RR间期的所述持续时间是否在所述第一RR间期的所述持续时间的十六分之一内。

6. 如权利要求1至5中任一项所述的医疗设备,其中,所述处理器进一步被配置成用于:确定被标识为正常搏动的所述搏动的分布;将被标识为正常搏动的所述搏动的所确定的分布与分布阈值进行比较;并且响应于所述比较而进一步将所述心脏事件标识为可电击和不可电击之一。

7. 如权利要求1至6中任一项所述的医疗设备,其中,所述处理器进一步被配置成用于:在连续预定感测窗口上感测所述心脏信号,所述连续预定感测窗口包括第一感测窗口以及发生在所述第一感测窗口之后的第二感测窗口;确定被标识为正常搏动的所述搏动发生在所述第一感测向量和所述第二感测向量内的分布;并且响应于所确定的分布而进一步将所述心脏事件标识为可电击和不可电击之一。

8. 如权利要求7所述的医疗设备,其中,确定被标识为正常搏动的所述搏动发生在所述第一感测向量和所述第二感测向量内的分布包括判定被标识为正常搏动的所述搏动中的一个或多个搏动是否发生在所述第二感测窗口内。

9. 如权利要求1至8中任一项所述的医疗设备,其中,所述处理器进一步被配置成用于:将被标识为正常搏动的搏动数量与被标识为非正常的数量与预定阈值进行比较;并且响应于所述比较而进一步将所述心脏事件标识为可电击和不可电击之一。

10. 如权利要求9所述的医疗设备,其中,所述预定阈值包括所述多个搏动的比例。

11. 如权利要求1至10中任一项所述的医疗设备,其中,所述医疗设备是血管外心脏设备。

用于在具有双感测向量的医疗设备中验证对心动过速事件的辨别的装置

技术领域

[0001] 本公开总体上涉及可植入医疗设备,并且更具体地涉及用于在医疗设备中辨别心律失常和递送治疗的装置和方法。

背景技术

[0002] 可植入医疗设备通过递送用于对心脏进行复律或除颤的抗心动过速起搏治疗和电击治疗可用于治疗心脏快速性心律失常。这种设备(通常称为可植入复律除颤器或“ICD”)感测来自心脏的电活动,确定患者的心率,并且根据数个心率区对所述心率进行分类,以便检测心室性心动过速或纤颤的发作。典型地,根据用于检测慢心室性心动过速、快心室性心动过速和心室纤颤的可编程检测间期范围来定义数个心率区。测量感测的R波之间的间期(对应于心室的去极化)。例如,落入定义的检测间期范围内的感测的R-R间期被计为提供心室性心动过速(VT)或心室纤颤(VF)间期的计数。可编程的检测用间期数(number of intervals to detect, NID)定义了连续出现的心动过速间期的数目或在检测VT或VF所需的给定数目的在先事件间期中的心动过速间期的数目。

[0003] 快速性心律失常检测可以从检测快心室率开始,称作基于心率或基于间期的检测。一旦基于心率检测到VT或VF,则可以将感测到的去极化信号的形态学(例如波形、振幅或其他特征)用于辨别心脏节律,以改善快速性心律失常检测方法的灵敏性和特异性。

[0004] 心动过速检测算法的首要目标在于以高确定性使用将心律失常终止的治疗对潜在恶性节律迅速做出响应。然而,另一目标在于避免过度使用ICD电池电荷,这缩短了ICD的寿命,例如归因于递送不必要的治疗或以使检测到的快速性心律失常终止所需的更高的电压递送治疗。使患者向令人痛苦的电击治疗的暴露最小化也是重要的考量。从而,对以下ICD存在需要:所述ICD以高特异性进行心动过速辨别并控制治疗递送以便成功地使检测到的需要治疗的VT终止,同时在可能不需要治疗的情况下通过只要有可能时便阻止治疗递送而节约电池电荷并限制患者向递送的电击治疗的暴露。

附图说明

[0005] 图1是植入有示例血管外心脏除颤系统的患者的概念图。

[0006] 图2是根据本发明的实施例的皮下设备的气密密封壳内的电子电路的示例性示意图。

[0007] 图3是根据本发明的实施例的在医疗设备中检测心律失常的状态图。

[0008] 图4是根据本公开的实施例的用于在皮下设备中检测心律失常的方法的流程图。

[0009] 图5是根据本公开的实施例的确定噪声的方法的流程图。

[0010] 图6A是根据本发明的实施例的判定信号是否被肌肉噪声损坏的图形表示。

[0011] 图6B是根据本发明的实施例的判定信号是否被肌肉噪声损坏的方法的流程图。

[0012] 图6C是根据本发明的实施例的判定信号是否被肌肉噪声损坏的方法的流程图。

- [0013] 图7是根据本发明的实施例的VF电击区的图形表示。
- [0014] 图8A和8B是根据本发明的实施例的判定事件是否在电击区内的图形表示。
- [0015] 图9是根据本公开的实施例的用于辨别心脏事件的方法的流程图。
- [0016] 图10是根据本公开的实施例的一种用于在医疗设备中在心律失常检测过程中执行周期性正常搏动分析的方法的流程图。
- [0017] 图11是根据本公开的实施例的一种用于在医疗设备中在快速性心律失常检测过程中将未知搏动的ECG信号与用于基于搏动的分析的已知形态学模板进行对准的方法的流程图。
- [0018] 图12是根据一个实施例的一种用于计算形态学度量以便确定对准的已知模板与未知心动周期信号之间的相似性的方法的流程图。
- [0019] 图13是根据一个实施例的在基于搏动的分析过程中将未知搏动与模板进行对准以用于计算归一化波形区域差异的示例性曲线图。
- [0020] 图14是根据另一实施例的示例性曲线图,展示了一种用于在基于搏动的分析过程中确定R波宽度并计算归一化波形区域差异的技术。
- [0021] 图15是用于判定在图10的周期性正常搏动分析过程中是否在预定感测向量内检测到周期性正常搏动的示例性方法的流程图。
- [0022] 图16是在心脏事件检测过程中在感测检测窗口内所感测到的示例性心脏信号的示意图。
- [0023] 图17是用于判定在图10的周期性正常搏动分析过程中是否在预定感测向量内检测到周期性正常搏动的示例性方法的流程图。

具体实施方式

[0024] 图1是植入有示例血管外心脏除颤系统10的患者12的概念图。在图1展示的示例中,血管外心脏除颤系统10是植入的皮下ICD系统。然而,本公开的技术也可以与其他血管外植入的心脏除颤系统一起利用,诸如具有至少部分地植入在胸骨下或肌肉下位置中的引线的血管外心脏除颤系统。此外,本公开的技术也可以与其他可植入系统一起利用,诸如可植入起搏系统、可植入神经刺激系统、药物递送系统或其他将引线、导管或其他部件植入在患者12体内的血管外位置处的系统。然而,出于展示的目的,在可植入血管外心脏除颤系统的背景下描述本公开。

[0025] 血管外心脏除颤系统10包括连接至至少一根可植入心脏除颤引线16的可植入复律除颤器(ICD)14。图1的ICD 14皮下地植入在患者12的左侧。连接至ICD 14的除颤引线16从ICD 14居中地延伸到患者12的胸骨28和剑突24。在靠近剑突24的位置处,除颤引线16皮下地向上方弯曲或转动并延伸,基本上平行于胸骨28。在图1展示的示例中,植入除颤引线16,从而使得引线16侧向地向胸骨体28的左侧偏移(即,朝向患者12的左侧)。

[0026] 沿着胸骨28放置除颤引线16,从而使得除颤电极18与第二电极(诸如ICD 14的壳或罐25或放置在第二引线上的电极)之间的治疗向量基本上跨过心脏26的心室。在一个示例中,治疗向量可以被视为从除颤电极18上的点向ICD 14的壳或罐25上的点延伸的线。在另一个示例中,可以沿着胸骨28放置除颤引线16,从而使得除颤电极18与ICD 14的壳或罐25(或其他电极)之间的治疗向量基本上跨过心脏26的心房。在这种情况下,血管外ICD系统

10可以用于提供心房治疗,诸如治疗心房纤颤的治疗。

[0027] 图1中展示的实施例是血管外ICD系统10的示例配置,并且不应被认为限制在此描述的技术。例如,尽管在图1的示例中被展示为从胸骨28的中线侧向地偏移,但是可以植入除颤引线16,从而使得引线16向胸骨28的右边偏移或更中心地定位在胸骨28之上。此外,可以植入除颤引线16,从而使得它不基本上平行于胸骨28,而是以角度从胸骨28偏移(例如,在近端或远端与胸骨28侧向地成角度)。作为另一个示例,除颤引线16的远端可以定位在患者12的第二根或第三根肋骨附近。然而,取决于ICD 14的位置、电极18、20、和22的位置、或其他因素,除颤引线16的远端可以进一步向上方或向下方定位。

[0028] 尽管ICD 14被展示为植入在患者12的腋中线附近,但是也可以将ICD 14植入患者12的其他皮下位置处,诸如朝向腋后线在躯干上进一步向后、朝向腋前线在躯干上进一步向前、在胸肌区中、或在患者12的其他位置处。在ICD 14植入在胸部的实例中,引线16将顺着不同的路径,例如跨过上胸部区域并且沿着胸骨28向下。当ICD 14植入在胸肌区中时,血管外ICD系统可以包括第二引线,所述第二引线包括除颤电极,所述除颤电极沿着患者的左侧延伸,从而使得第二引线的除颤电极沿着患者的左侧定位以便充当这种ICD系统的治疗向量的阳极或阴极。

[0029] ICD 14包括壳或罐25,所述壳或罐形成保护ICD 14内的部件的气密密封件。ICD 14的壳25可以由导电材料(诸如钛)或其他生物相容性导电材料或导电材料和非导电材料的组合形成。在一些实例中,ICD 14的壳25充当与电极18、20、或22之一组合使用的电极(称作壳电极或罐电极)以便向心脏26递送治疗或以便感测心脏26的电活动。ICD 14还可以包括连接器组件(有时称作连接器块或接头),所述连接器组件包括电馈通,通过所述电馈通在除颤引线16内的导体与被包括在壳内的电子部件之间进行电连接。壳可以围住一种或多种部件,包括处理器、存储器、发射器、接收器、传感器、感测电路、治疗电路以及其他适当的部件(在此通常称作模块)。

[0030] 除颤引线16包括具有近端和远端的引线体,所述近端包括被配置成用于连接至ICD 14的连接器,所述远端包括一个或多个电极18、20、和22。除颤引线16的引线体可以由非导电材料(包括硅酮、聚氨酯、含氟聚合物、其混合物以及其他适当材料)来形成,并且可以被成形为用于形成一个或多个内腔,在一个或多个导体在所述一个或多个内腔延伸。然而,所述技术并不限于此类构造。尽管除颤引线16被展示为包括三个电极18、20和22,但是除颤引线16可以包括更多或更少的电极。

[0031] 除颤引线16包括一个或多个细长电导体(未展示),所述一个或多个细长电导体在引线体内从除颤引线16的近端上的连接器向电极18、20和22延伸。换言之,被包含在除颤引线16的引线体内的所述一个或多个细长电导体中的每个细长电导体都可以与电极18、20和22中的对应电极接合。当除颤引线16的近端处的连接器连接至ICD 14时,对应的导体可以经由连接器组件中的连接件(包括相关联馈通)电耦合至ICD 14的电路(诸如治疗模块或感测模块)。电导体将治疗从ICD 14内的治疗模块传输至电极18、20和22中的一个或多个电极,并且将所感测的电信号从电极18、20和22中的一个或多个电极传输至ICD 14内的感测模块。

[0032] ICD 14可以经由一个或多个感测向量来感测心脏26的电活动,所述一个或多个感测向量包括电极20和22及ICD 14的壳或罐25的组合。例如,ICD 14可以获得使用电极20与

电极22之间的感测向量感测到的电信号,获得使用电极20与ICD 14的导电壳或罐25之间的感测向量感测到的电信号,获得使用电极22与ICD 14的导电壳或罐25之间的感测向量感测到的电信号,或其组合。在一些实例中,ICD 14可以使用包括除颤电极18的感测向量来感测心脏电信号,诸如除颤电极18与电极20或22之一之间的感测向量、或除颤电极18与ICD 14的壳或罐25之间的感测向量。

[0033] ICD可以分析感测到的电信号以便检测心动过速(诸如心室性心动过速或心室纤颤),并且响应于检测心动过速可以产生并向心脏26递送电治疗。例如,ICD 14可以经由治疗向量递送一个或多个除颤电击,所述治疗向量包括除颤引线16的除颤电极18以及壳或罐25。除颤电极18可以例如是细长线圈电极或其他类型的电极。在一些实例中,ICD 14可以在递送除颤电击之前或之后递送一个或多个起搏治疗,诸如抗心动过速起搏(ATP)或电击后起搏。在这些实例中,ICD 14可以产生并经由治疗向量递送起搏脉冲,所述治疗向量包括电极20和22和/或壳或罐25之一或两者。电极20和电极22可以包括环形电极、半球形电极、线圈电极、螺旋形电极、分段电极、定向电极或者其他类型的电极、或其组合。电极20和22可以是相同类型的电极或不同类型的电极,尽管在图1的示例中电极20和22两者均被展示为环形电极。

[0034] 除颤引线16还可以包括在引线16的远端处或朝向引线16的远端的附接特征29。附接特征29可以是圈、链环、或其他附接特征。例如,附接特征29可以是由缝线形成的圈。作为另一个示例,附接特征29可以是金属、涂覆金属或聚合物的圈、链环、环。附接特征29可以形成具有均匀或不同厚度和不同尺寸的数个形状中的任一种形状。附接特征29可以是与引线一体的或者可以在植入之前由用户加入。附接特征29可以用于辅助引线16的植入和/或用于将引线16固定在期望的植入位置。在一些实例中,除了或代替附接特征,除颤引线16可以包括固定机构。尽管除颤引线16被展示为具有附接特征29,但是在其他示例中,引线16可以不包括附接特征29。

[0035] 引线16还可以包括在引线16的近端处的连接器,诸如DF4连接器、分叉连接器(例如,DF-1/IS-1连接器)、或其他类型的连接器。引线16的近端处的连接器可以包括接线销,所述接线销耦合至ICD 14的连接器组件内的端口。在一些实例中,引线16可以包括在引线16的近端处的附接特征,所述附接特征可以耦合至植入工具以便辅助引线16的植入。引线的近端处的附接特征可以与连接器分离并且可以与引线是一体的或者在植入之前由用户加入。

[0036] 除颤引线16还可以包括邻近电极22定位的缝线套管或其他固定机构(未示出),所述缝线套管或其他固定机构被配置成用于将引线16固定在剑突或下胸骨位置附近。固定机构(例如,缝线套管或其他机构)可以是与引线一体的或者可以在植入之前由用户加入。

[0037] 图1中展示的示例在本质上是示例性的并且不应被认为限制本公开中所描述的技术。例如,血管外心脏除颤系统10可以包括多于一根引线。在一个示例中,除了除颤引线16之外,血管外心脏除颤系统10还可以包括起搏引线。

[0038] 在图1展示的示例中,皮下地植入除颤引线16,例如在皮肤与肋骨或胸骨之间。在其他实例中,除颤引线16(和/或任选的起搏引线)可以植入在其他血管外位置处。在一个示例中,除颤引线16可以至少部分地植入胸骨下位置中。在这种配置中,除颤引线16的至少一部分可以放置在纵膈中的、并且更具体地前纵膈中的胸骨底下或下方。前纵膈侧向地以胸

膜为界,向后以心包为界,并且向前以胸骨28为界。除颤引线16可以至少部分地植入在其他心包外位置中,即在心脏26的外表面周围的区域中、但不与心脏的外表面直接接触的位置。这些其他心包外位置可以包括在纵膈中但从胸骨28偏移、在上纵膈中、在中纵膈中、在后纵膈中、在剑突下或剑突下方区域中、心尖附近、或其他不与心脏26直接接触且不是皮下的位置。在又进一步的实例中,引线可以植入在心脏26外的心包或心外膜位置处。

[0039] 图2是根据本发明的实施例的皮下设备的气密密封壳内的电子电路的示例性示意图。如图2中展示的,皮下设备14包括耦合至电源(未示出)的低压电池153,所述电源以本领域熟知的方式为皮下设备14和用于供应起搏能量的起搏输出电容器的电路供电。例如,低压电池153可以由一块或两块常规的 LiCF_x 、 LiMnO_2 或 LiI_2 电池形成。皮下设备14还包括高压电池112,所述高压电池可以由一块或两块常规的 LiSVO 或 LiMnO_2 电池形成。尽管在图2中示出了低压电池和高压电池两者,但是根据本发明的实施例,设备14可以利用单块电池以用于高低压用途两者。

[0040] 进一步参考图2,皮下设备14的功能借助软件、固件和硬件来控制,所述软件、固件和硬件协作地监测ECG信号,确定什么时候复律-除颤电击或起搏是必要的,并且递送规定的复律-除颤和起搏治疗。皮下设备14可以并入在凯梅尔(Keimel)的共同转让的美国专利号5,163,427“用于递送单个和多个复律和除颤脉冲的装置(Apparatus for Delivering Single and Multiple Cardioversion and Defibrillation Pulses)”和凯梅尔的5,188,105“用于治疗快速性心律失常的装置和方法(Apparatus and Method for Treating a Tachyarrhythmia)”中列出的电路以用于选择性地递送单相、同时双相和连续双相复律-除颤电击,典型地应用耦合至高压输出电路140的共用输出123的ICD IPG壳电极28以及向后且皮下地布置的并且耦合至高压输出电路140的HVI输出113的复律-除颤电极24。

[0041] 复律-除颤电击能量和电容器充电电压可在由具有至少一个与心脏接触的复律-除颤电极的ICD和具有与皮肤接触的复律-除颤电极的大部分AED所供应的那些中间。使用大部分双相波形的ICD所需的典型最大电压为大约750伏特,其中,相关联的最大能量为大约40焦耳。取决于所使用的型号和波形,AED所需的典型最大电压为大约2000-5000伏特,其中,相关联的最大能量为大约200-360焦耳。本发明的皮下设备14使用范围在约300至大约1000伏特内的最大电压并且与大约25至150焦耳或更高的能量相关联。总高压电容的范围可以在从约50至约300微法拉。只有当通过采用如下文描述的检测算法处理远场心脏ECG检测到恶性快速性心律失常(例如,心室纤颤)时才递送这种复律-除颤电击。

[0042] 在图2中,与起搏器/设备定时电路178结合的感测放大器190处理远场ECG感测信号,所述感测信号是跨由一对所选择的皮下电极18、20、22和设备14的罐或壳25所定义的具体ECG感测向量而产生的,或任选地虚拟信号(即,两个向量的数学组合)(如果选择的话)。通过以提供感兴趣的ECG信号的最可靠感测的方式通过开关矩阵/MUX 191选择感测电极对,所述感兴趣的ECG信号将是患者的R波,认为所述患者处于导致突然死亡的心室纤颤的风险之中。使远场ECG信号穿过开关矩阵/MUX 191到感测放大器190的输入,与起搏器/设备定时电路178结合的所述感测放大器对感测的EGM进行评估。心动过缓、或心脏停搏典型地由起搏器定时电路178和/或控制电路144内的逸搏间期定时器来确定。当连续R波之间的间期超过逸搏间期时,向产生起搏刺激的起搏脉冲发生器192施加起搏触发信号。通常暂时地提供心动过缓起搏以便在递送当心脏恢复到正常功能时可以导致心脏缓慢跳动的复律-除

颤电击之后维持心脏输出。可以通过使用适当的抑制和可扩展调节周期来辅助在噪声的存在下感测皮下远场信号,如在李(Lee)等人的并且通过引用以其全文结合在此的美国专利号6,236,882“用于监测ECG的噪声抑制(Noise Rejection for Monitoring ECGs)”中所描述的。

[0043] 在控制电路144中将恶性快速性心律失常的检测确定为随R波感测事件信号之间的间期而变,所述R波感测事件信号从起搏器/设备计时178和感测放大器电路190输出到计时和控制电路144。应注意的是,本发明不仅利用基于间期的信号分析方法,还利用如下文描述的补充传感器和形态学处理方法和装置。

[0044] 补充传感器(如组织颜色、组织氧合、呼吸、患者活动等)可以用于促进决定施加或阻止除颤治疗,如大体上在阿尔特(Alt)的并且通过引用以其全文结合在此的美国专利号5,464,434“响应于突然血液动力学变化的医疗介入设备(Medical Interventional Device Responsive to Sudden Hemodynamic Change)”中所描述的。传感器处理框194经由数据总线146向微处理器142提供传感器数据。确切地说,患者活动和/或体位可以通过如在谢尔登(SheIdon)的并且通过引用以其全文结合在此的美国专利号5,593,431“用于患者活动和体位感测的应用多个DC加速计的医疗服务与方法(Medical Service Employing Multiple DC Accelerometers for Patient Activity and Posture Sensing and Method)”中描述的装置和方法来确定。患者呼吸可以通过如在普利施(Picchi)等人的并且通过引用以其全文结合在此的美国专利号4,567,892“可植入心脏起搏器(Implantable Cardiac Pacemaker)”中描述的装置和方法来确定。患者组织氧合或组织颜色可以通过如在埃里克森(Erickson)等人的并且通过引用以其全文结合在此的美国专利号5,176,137中描述的传感器装置和方法来确定。‘137专利的氧传感器可以定位在皮下设备口袋中,或可替代地定位在引线18上,以使得能够感测接触或近接触组织的氧合或颜色。

[0045] 检测算法标准的性能中的某些步骤在微型计算机142中协作地执行,所述微型计算机包括微处理器、RAM和ROM、相关联电路、以及可以经由本领域中的常规遥测接口(未示出)编程进RAM中的存储的检测标准。数据和命令经由双向数据/控制总线146在微型计算机142和计时与控制电路144、起搏器计时/放大器电路178、和高压输出电路140之间进行交换。起搏器计时/放大器电路178和控制电路144以较慢的时钟速率计时。微型计算机142通常是休眠的,但一旦接收到下行遥测编程指令或一旦递送心脏起搏脉冲时通过由每个R波感测事件产生的中断通过快速时钟来唤醒和操作所述微型计算机,以执行任何必要的数学计算、以执行心动过速和纤颤检测程序、并更新由起搏器/设备计时电路178中的计时器所监测和控制的时间间期。

[0046] 当检测到恶性心动过速时,将高压电容器156、158、160、和162通过高压充电电路164充电到预编程电压水平。通常认为维持高压输出电容器156、158、160、162上的恒定电荷是低效率的。相反,当控制电路144发出在线路145上递送至高压充电电路164的高压充电命令HVCHG时开始充电,并且借助双向控制/数据总线166和来自HV输出电路140的反馈信号 $V_{\text{电容}}$ 来控制充电。高压输出电容器156、158、160和162可以是薄膜、铝电解、或湿钽构造。

[0047] 高压电池112的负极端子直接耦合至系统接地。开关电路114是常开的,从而使得高压电池112的正极端子断开与高压充电电路164的正电源输入的连接。高压充电命令HVCHG还经由导体149传导至开关电路114的控制输入,并且开关电路114响应于将正高压电

池电压EXT B+连接至高压充电电路164的正电源输入而闭合。开关电路114可以是例如场效应晶体管(FET),并且其源到漏路径中断了EXT B+导体118且其栅极接收导体145上的HVCHG信号。藉此使得高压充电电路164准备好开始用来自高压电池112的充电电流为高压输出电容器156、158、160、和162充电。

[0048] 高压输出电容器156、158、160、和162可以被充电至非常高的电压(例如,300-1000V),以通过在皮下复律-除颤电极113和123的电极对之间的身体和心脏放电。电压充电电路的细节对于实践本发明也不被认为是关键的;公开了一种认为适于本发明的目的的高压充电电路。高压电容器156、158、160和162可以例如通过高压充电电路164和如在威德尔斯(WieIders)等人的共同转让的美国专利号4,548,209“Energy Converter for Implantable Cardioverter (用于可植入复律器的能量转换器)”中详细描述的高频高压变压器168来充电。通过将高压变压器168的输出绕组与电容器156、158、160、和162互连的二极管170、172、174和176维持正确的充电极性。如以上指出的,电容器充电的状态由高压输出电路140内的电路来监测,所述高压输出电路将指示电压的 $V_{\text{电容}}$ 、反馈信号提供给定时和控制电路144。当 $V_{\text{电容}}$ 信号匹配经编程的电容器输出电压(即,复律-除颤峰值电击电压)时,计时和控制电路144终止高压充电命令HVCHG。

[0049] 控制电路144然后分别产生第一和第二控制信号N脉冲1和N脉冲2,所述控制信号被施加至高压输出电路140以用于触发复律或除颤电击的递送。具体而言,N脉冲1信号触发第一电容器组(包括电容器156和158)的放电。N脉冲2信号触发第一电容器组和第二电容器组(包括电容器160和162)的放电。有可能的是通过简单地修改N脉冲1和N脉冲2信号的断言数目和时间顺序来在多个输出脉冲方案之间做出选择。N脉冲1信号和N脉冲2信号可以顺序地、同时地或单独地来提供。以此方式,控制电路144用于控制高压输出级140的操作,所述高压输出级在耦合至如图2所示的HV-1和共用输出的复律-除颤电极对18和25之间递送高能复律-除颤电击。

[0050] 因此,皮下设备14监测患者的心脏状态并响应于需要复律-除颤的快速性心律失常的检测通过复律-除颤电极18和25而开始复律-除颤电击的递送。高HVCHG信号使高压电池112通过开关电路114与高压充电电路164连接,并开始为输出电容器156、158、160、和162的充电。充电继续直到由 $V_{\text{电容}}$ 信号反映出经编程的充电电压,在此时控制和定时电路144将HVCHG信号设置为低,从而终止充电并打开开关电路114。皮下设备14可以被编程用于尝试以上述方式与所检测的R波定时同步地将复律电击递送至心脏,或者可以被编程或制造用于在不尝试使递送同步至所检测的R波的情况下以上述方式将除颤电击送至心脏。与快速性心律失常的检测和复律-除颤电击的递送相关的发作事件数据可以被存储于RAM中以用于上行遥测传输至如本领域熟知的外部编程器从而协助患者的心脏状态的诊断。基于预防而接收设备14的患者被指示向主治内科医师报告每个这样的发作以用于进一步评估患者的状况并且评价对植入更复杂的ICD的需要。

[0051] 皮下设备14令人希望地包括遥测电路(未在图2中示出),从而使得它能够经由双向遥测链路(未示出)借助外部编程器20来编程。上行遥测术允许将设备状态和诊断/事件数据发送给外部编程器20以用于供患者的内科医师审查。下行遥测术允许外部编程器经由内科医师控制以允许对设备功能进行编程并对针对特定患者的检测和治疗进行优化。适合用于在本发明的实践中使用的编程器和遥测系统已被熟知多年。已知的编程器典型地经由

双向射频遥测链路与植入的设备通信,从而使得所述编程器可以发射有待由植入的设备接收的控制命令和操作参数值,从而使得所述植入的设备可与所述编程器通信诊断和操作数据。认为适于实践本发明的目的的编程器包括可从明尼苏达州明尼阿波利斯的美敦力公司(Medtronic, Inc.)商购的ModeIs 9790和CareLink®编程器。

[0052] 已经开发了用于在外部编程装置与植入的设备之间提供必要的通信信道的多种遥测系统且在本领域是熟知的。认为适于实践本发明的目的的遥测系统公开于例如以下美国专利中:韦伯尼(Wyborny)等人的标题为“用于植入的医疗设备的遥测方式(Telemetry Format for Implanted Medical Device)”的美国专利号5,127,404;马科维茨(Markowitz)的标题为“用于医疗设备的标记信道遥测系统(Marker Channel Telemetry System for a Medical Device)”的美国专利号4,374,382;以及汤普森(Thompson)等人的标题为“用于医疗设备的遥测系统(Telemetry System for a Medical Device)”的美国专利号4,556,063。韦伯尼(Wyborny)等人的‘404、马科维茨(Markowitz)的‘382、和汤普森(Thompson)等人的‘063专利共同转让给本发明的受让人,并且各自通过引用以其对应的全文而特此结合。

[0053] 根据本发明的实施例,为了自动地选择优选的ECG向量集,具有评定信号的质量等级的品质因数(index of merit)是必要的。“质量(quality)”被定义为信号在患者的平时窦性心律与患者的心室快速性心律失常之间提供准确心率估计和准确波形形态分离的能力。

[0054] 适当的指标可以包括R波振幅、相对于R波之间的波形振幅的R波峰值振幅(即,信噪比)、低斜率内容、相对高与低频功率、平均频率估计、概率密度函数、或这些度量的一些组合。

[0055] 可以在植入时或周期性地(每日、每周、每月)进行自动向量选择,或两者。在植入时,自动向量选择可以作为自动设备开启程序的一部分而开始,所述自动设备开启程序在测量引线阻抗和电池电压时执行此类活动。设备开启程序可以由植入内科医师启动(例如,通过按下编程器按钮),或可替代地可以在自动检测设备/引线植入时自动地启动。在将皮下设备14缝合在适当地方并使切口闭合之前,开启程序还可以使用自动向量选择标准来判定ECG向量质量是否适合当前患者以及是否适合设备和引线位置。这种ECG质量指标允许植入内科医师将设备调到新的位置或定向,以根据需要改善ECG信号的质量。还可以在植入时作为设备开启程序的一部分来选择优选的ECG向量或多个向量。优选的向量可以是具有使心率估计和检测精确度最大化的指标的那些向量。还可以存在内科医师偏好的先验的向量集,并且只要那些向量超过某个最小阈值,或略差于一些其他更令人希望的向量,便选择先验的优选向量。某些向量可以被认为几乎相同,从而使得不对它们进行测试,除非先验的所选择的向量指标降到某一预定阈值的水平之下。

[0056] 取决于设备的度量功耗和功率需求,可以按需要频繁地在向量范围(或可替代地,子集)上测量ECG信号质量度量。可以例如在分钟、每小时、每日、每周或每月的基础上收集数据。可以随时对更频繁的测量(例如,每分钟)取平均值并且用于基于向量对例如偶尔的噪声、运动噪声、或EMI的敏感度来选择向量。

[0057] 可替代地,皮下设备14可以具有患者活动的指示器/传感器(压阻式的、加速计、阻抗等)并且在中度或高度患者活动期到最少至无活动期期间延迟自动向量测量。一种代表

性情境可以包括每日或每周当已经确定患者睡着了时对ECG向量进行一次测试/评估(使用内时钟(例如,2:00am),或可替代地通过确定患者的位置(经由2-或3-轴加速计)和活动的缺乏来推断睡眠)。

[0058] 如果进行不频繁的自动、周期性测量,则还可以令人希望的是测量信号中的噪声(例如,肌肉、运动、EMI等)并且当噪声已经消退时推迟向量选择测量。

[0059] 皮下设备14可以任选地具有患者体位的指示器(经由2-或3-轴加速计)。这种传感器可以用于保证ECG质量的差异并不简单地是改变体位/位置的结果。传感器可以用于收集数个体位中的数据,从而使得可以在这些体位上对ECG质量取平均值,或可替代地针对优选体位进行选择。

[0060] 在优选实施例中,针对每个向量,在大约1分钟中将发生数次向量质量度量计算,每日一次。在一周的过程中针对每个向量对这些值取平均值。取决于时间加权和记忆考量,取平均值可以由移动平均法或递归平均法组成。在这个示例中,每周对优选的(多个)向量进行一次选择。

[0061] 图3是根据本发明的实施例的在医疗设备中检测心律失常的状态图。如图3中展示的,在正常操作期间,设备14处于不相关状态(not concerned state) 302,在此期间对R波间期进行评估以鉴定快心率期和/或心脏停搏的存在。在同时在两个单独的ECG感测向量中检测到短R波间期(如果得到确认,指示可能需要递送治疗的事件)后,设备14从不相关状态302转换到相关状态(concerned state) 304。在相关状态304下,设备14评估ECG信号的预定窗口,以确定信号被噪声损坏的可能性并且以使用R波间期和ECG信号形态学信息的组合将需要电击治疗的节律与不需要电击治疗的那些辨别开来。

[0062] 如果处于相关状态304时继续检测到需要电击治疗的节律,则设备14从相关状态304转换到待命状态306。如果当设备处于相关状态304时不再检测到需要电击治疗的节律并且确定R波间期不再是短的,则设备14返回到不相关状态302。然而,如果当设备处于相关状态304时不再检测到需要电击治疗的节律,但是R波间期继续被检测为短的,则在相关状态304继续处理。

[0063] 在待命状态306下,设备14为高压电击电容器充电并且继续监测R波间期和ECG信号形态学,用于自发终止。如果需要电击治疗的节律发生自发终止,则设备14返回到不相关状态302。如果需要电击治疗的节律仍被确定为一旦电容器的充电完成便发生,则设备14从待命状态306转换到电击状态308。在电击状态308下,设备14递送电击并且返回到待命状态306,以评估治疗递送的成功。

[0064] 不相关状态302、相关状态304、待命状态306和电击状态308之间的转换可以如在斯塔德勒(Stadler)等人的美国专利号7,894,894(通过引用以其全文结合在此)中详细描述的执行。

[0065] 图4是根据本公开的实施例的用于在皮下设备中检测心律失常的方法的流程图。如图4中展示的,设备14不断地评估与两个预定的电极向量相关联的双信道ECG1和ECG2,以确定什么时候发生感测的事件。例如,双信道ECG1和ECG2的电极向量可以包括在放置在引线16上的电极20与ICD 14的壳或罐25之间所选择的第一向量(ECG1),而另一电极向量(ECG2)是沿着引线16放置的电极20与电极22之间的垂直电极向量。然而,两个感测信道可以处于可能向量的任何组合,包括由图2中所示的电极、或其他另外的可以沿着引线被包括的或

沿着ICD 14的壳放置的电极(未示出)形成的那些。

[0066] 根据本申请的实施例,例如,设备14通过确定响应于R波的感测的心率估计值而判定是否从不相关状态302转换到相关状态304,如在斯塔德勒(Stadler)等人的美国专利号7,894,894(通过引用以其全文结合在此)中所描述的。

[0067] 在从不相关状态转换到相关状态后,框305,利用来自信道ECG1和ECG2两者的ECG数据的最新窗口(例如诸如三秒),从而使得通过三秒超时而非通过R波的感测来在相关状态304中触发处理,当处于不相关状态302时利用R波的感测。应理解的是,虽然处理被描述为在三秒的时间内触发,但是当处于相关状态304时可以针对所利用的处理时间选择其他时间段,但是应优选地在0.5至10秒的范围内。其结果是,尽管当处于相关状态304时在信道ECG1和ECG2两者中继续发生单独的R波的感测,并且12个R-R间期的缓冲继续更新,但是只有一旦三秒定时器到期才出现从相关状态304变到另一状态的机会和心率的估计值。在初始进入到相关状态304后,有利的是处理最新三秒的ECG数据,即,在转换到相关状态304之前的三秒的ECG数据。这需要连续循环缓冲最新三秒的ECG数据,即使当处于不相关状态302时。

[0068] 当处于相关状态304时,本发明确定信号多么正弦并且多么嘈杂,以便确定正在发生心室纤维性颤动(VF)或快心室性心动过速(VT)事件的可能性,因为信号越是正弦的并且噪声越低,则越可能正在发生VT/VF事件。如在图4中所示的,在设备从不相关状态302转换到相关状态304后,框305,清除用于储存数据的3秒段作为“可电击”或“不可电击”的类别的双信道ECG 1和ECG2各自的缓冲。当处于相关状态304时,双信道ECG1和ECG2的信号的信号的处理然后通过三秒时间段而非通过在不相关状态302期间利用的R波的感测来触发。

[0069] 一旦三秒时间间期已经到期,框341中的是,利用每个信道的三秒时间间期期间的信号的形态学特征来判定信号是否可能被噪声伪影损坏并且以将信号的形态学表征为“可电击”或“不可电击”。例如,使用与三秒时间间期相关联的信号,就信道是否可能被噪声损坏对每个信道ECG1和ECG 2做出判定,框342,并且然后就信道ECG1和ECG2两者是否被噪声损坏做出判定,框344。

[0070] 图5是根据本公开的实施例的确定噪声的方法的流程图。如图5中展示的,就与信道ECG1和ECG2中的每者相关联的信号是否可能被噪声损坏的判定(图4的框342)包括在每一个信道ECG和ECG2上执行的多项连续的噪声测试。在第一噪声测试过程中,例如,就信道的信号的信号能量含量的度量是否在预定限值内做出判定,框380。例如,确定与三秒窗口相关联的每个样本的振幅,从而产生N个样本振幅,从所述N个样本振幅将平均整流振幅计算为经整流的样本振幅的总和与所述段的样本振幅的总数目N的比率。例如,如果采样率是每秒256个样本,则三秒段的样本振幅的总数目N将是 $N=768$ 个样本。

[0071] 一旦计算了平均整流振幅,则就平均整流振幅被是否在平均振幅上限值与平均振幅下限值之间做出判定,所述平均振幅下限值与心搏停止发作事件相关联而不具有伪影,并且所述平均振幅上限值与比将与心室性心动过速和心室纤颤事件相关联的值大的值相关联。根据本发明的实施例,平均振幅上限值被设置为1.5mV,并且平均振幅下限值被设置为0.013mV。虽然信号能量含量的度量在以上被描述为平均整流振幅,但应理解的是,可以利用其他信号的能量含量。

[0072] 如果所确定的平均整流振幅不在平均振幅上限值与平均振幅下限值之间,则那个

信道的三秒段被标识为有可能被噪声损坏,框386,并且针对那个信道的分段不发起进一步噪声测试。

[0073] 如果所确定的平均整流振幅处于平均振幅上限值与平均振幅下限值之间,则计算信噪比,并且就信噪比是否小于预定的信噪比阈值做出判定,框382。例如,确定与三秒窗口相关联的每个样本的振幅,从而产生N个原始样本振幅。对原始信号进行低通滤波,从而产生L个低通样本振幅。原始平均整流振幅被确定为原始样本振幅的绝对值的平均值。低通平均整流振幅被确定为低通样本振幅的绝对值的平均值。接下来,然后将高通平均整流振幅计算为原始平均整流振幅与低通平均整流振幅之差。然后将信噪比确定为高通平均整流振幅与低通平均整流振幅的比率。如果信噪比大于预定阈值,例如诸如0.0703,则那个信道的三秒段被标识为有可能被噪声损坏,框386,并且针对分段不发起进一步噪声测试。

[0074] 如果信噪比小于等于预定阈值,则就信号是否被肌肉噪声损坏做出判定,框384。根据本发明的实施例,通过判定信号是否包括指示信号被肌肉噪声损坏的可能性的预定数目的信号变化来就信号是否被肌肉噪声损坏做出判定,使用被计算用于对每个信道ECG1和ECG2的三秒间期中的信号变化的数量进行量化的肌肉噪声脉冲计数。大量变化的存在有可能指示肌肉噪声。

[0075] 图6A是根据本发明的实施例的判定信号是否被肌肉噪声损坏的图形表示。图6B是根据本发明的实施例的判定信号是否被肌肉噪声损坏的方法的流程图。例如,如图6A和图6B中展示的,为了确定三秒间期的肌肉噪声计数,将原始信号420施加到一阶导数滤波器以便获得导数信号422,并且所述导数信号422中的所有过零点424被定位,框460。获得针对每个过零点的分别与恰好过零点424、点426和428之前和之后的数据点相对应的数据对。将具有更小绝对值的每个数据对中的数据点的值归零以便允许在从具有归零的过零点432的导数信号422导出整流信号430时清晰地界定每个脉冲。

[0076] 针对整个三秒段,通过将来自三秒段的整流信号划分为相等的子段434、针对子段434中的每个子段对局部最大振幅436-442进行评估、以及判定局部振幅436-442是否小于最大振幅的一部分来确定脉冲振幅阈值 T_d (用于判定标识的变化是否为被标识为与肌肉噪声相关联的显著振幅),框462,所述最大振幅为图6A的示例中的最大振幅440。如果局部最大振幅小于整个三秒段的最大振幅部分,则针对与那个局部最大振幅相对应的子段由整个三秒段的最大值代替局部最大振幅。

[0077] 将理解的是,虽然为了简洁性仅将两个或更少个过零点示出为位于图6A的图示中的子段内,但实际上,具有大约750毫秒长度的子段434中的每个子段将包含许多变化,例如诸如每25毫秒。

[0078] 根据本发明的实施例,将三秒段划分为四个子段,并且如果局部最大振幅小于整个段的最大振幅的五分之一,则由整个段的最大振幅来替代局部最大振幅。一旦完成对是否针对整个段的具有最大振幅的子段中的每个子段来替代局部最大振幅的判定,则所述段的脉冲振幅阈值 T_d 被设置为等于子段中的每个子段的局部最大振幅的平均值的预定比例。根据本发明的实施例,三秒段的脉冲振幅阈值 T_d 被设置为等于局部最大振幅436-440的平均值的六分之一。

[0079] 一旦已经确定了脉冲振幅阈值 T_d ,则通过判定脉冲振幅阈值 T_d 是否小于脉冲阈值将与三秒段的信号相关联的变化分类为有可能指示噪声的显著水平,框464。根据本发明的

实施例,脉冲阈值被设置为1微伏。如果脉冲振幅阈值 T_d 小于脉冲阈值,则信号强度对于判定肌肉噪声而言太小,并且因此信号被确定为不可能被噪声损坏并且因此信道被确定为不是噪声损坏的,框466。

[0080] 如果脉冲振幅阈值 T_d 大于等于脉冲阈值,则将三秒段划分为十二个250ms窗口长度的子段,对每个子段中的肌肉噪声脉冲数目进行统计,并且对具有最大数目的肌肉噪声脉冲的子段和具有大于预定最小阈值的6个或更多个肌肉噪声脉冲的子段数目两者进行确定。如果单个子段中的肌肉噪声脉冲的最大数目大于噪声脉冲数阈值或者具有大于最小阈值的6个或更多个肌肉噪声脉冲的十二个子段的子段数目大于等于子段脉冲统计阈值,则肌肉噪声被确定为存在于信号中。根据本发明的实施例,噪声脉冲数阈值被设置为等于八并且子段脉冲统计阈值被设置为等于三。

[0081] 例如,如果脉冲振幅阈值 T_d 大于等于脉冲阈值,框464中的否,则确定单子段中的肌肉噪声计数的最大数目,框468。如果肌肉噪声计数的最大数目大于噪声脉冲数阈值,框470中的是,则确定信道是噪声损坏的,框472。如果针对信道的肌肉噪声计数的最大数目小于等于噪声脉冲数阈值,框470中的否,则对具有大于最小阈值的6个或更多个肌肉噪声脉冲的十二个子段的子段数目进行确定,框474,并且如果所述数目大于等于子段脉冲计数阈值,框476中的是,则确定信道是噪声损坏的,框472。如果所述数目小于子段脉冲计数阈值,框476中的否,则确定信道不是噪声损坏的,框466。

[0082] 图6C是根据本发明的实施例的判定信号是否被肌肉噪声损坏的方法的流程图。由于肌肉噪声可存在于心室性心动过速的发作事件过程中,因此对总信号脉冲波形的宽度进行确定以便在被确定为可能是完全噪声有关的信号与均为可电击时间并被确定为包括噪声的信号之间进行区分。因此,如图6C展示的,根据本发明的实施例中,一旦由于满足肌肉噪声脉冲计数而确定存在肌肉噪声,框470中的否和框476中的是,则就信号是否为噪声损坏的和可电击两者做出判定,框480。

[0083] 根据本发明的实施例,就信号是否为嘈杂的和可电击两者做出框480中的判定,例如通过将具有768个数据点的整流信号划分为四个子段并且通过判定子段的最大振幅是否小于三秒段中整个整流信号的最大振幅的一部分来确定四个子段中的每个子段的最大振幅。例如,就子段的最大振幅是否小于整个整流信号的最大振幅的四分之一做出针对每个子段的判定。如果小于三秒段中整个整流信号的最大振幅的一部分,则子段的最大振幅被设置为等于整个整流信号的最大振幅。

[0084] 通过子段的整流振幅之和除以子段中的样本数目(即 $768 \div 4$)来确定子段中的每个子段的平均整流振幅。然后,通过子段中的每个子段的平均整流振幅除以子段的峰值振幅来确定每个子段的归一化平均整流振幅。然后,将三秒段的归一化平均整流振幅确定为以每个子段的归一化平均整流振幅之和除以子段数,即四。

[0085] 因此,一旦由于对肌肉噪声脉冲计数的判定而怀疑肌肉噪声,则框480的判定基于三秒段的归一化平均整流振幅是否大于预定阈值以用于对虽然指示与噪声相关联的可能性但仍与可电击事件相关联的信号进行标识。例如,根据本发明的实施例,就三秒段的归一化平均整流振幅是否大于18微伏做出判定。如果三秒段的归一化平均整流振幅小于等于预定阈值,则信道可能是被肌肉噪声损坏并且不是可电击的,框480中的否,并且因此被标识为是被噪声损坏,框472。如果三秒段的归一化平均整流振幅大于预定阈值,则信道被确定

为可能是被肌肉噪声损坏并且是可电击的,框480中的是,并且因此被标识为不可能是被肌肉噪声损坏,框478。

[0086] 返回至图5,当信号被确定为不可能被肌肉噪声损坏时,就与信道相关联的信号的频率是否小于预定的平均频率阈值(例如诸如11Hz)做出判定,框388。例如通过计算3秒段的一阶导数的平均绝对振幅与3秒段的平均绝对振幅的比率乘以常数比例因数来生成每个信道ECG1和ECG2的3秒段过程中的信号的频率。如果平均频率被确定为大于等于预定的平均频率阈值,框388中的否,则将针对那个信道的三秒段标识为有可能被噪声损坏,框386。如果平均频率被确定为小于预定的平均频率阈值,框388中的是,则将针对那个信道的三秒段标识为不是噪声损坏的,框390。

[0087] 根据本发明的实施例,由于平均谱频率针对真实的心室纤颤事件趋于低、针对有组织的节律(例如诸如窦性心律和室上性心动过速)趋于中、以及在心搏停止和噪声过程中趋于高,因此框388中的判定包括判定平均频率是否小于预定的平均频率阈值上限(例如诸如11Hz(即大约91毫秒的平均时间段T))以及平均频率是否小于预定的平均频率下限,例如诸如3Hz。如果平均频率低于第二阈值下限(例如诸如3Hz),则将信号作为噪声抑制掉并且不发起进一步噪声测试。平均频率与第二阈值下限之间的这种比较旨在标识过度感测的情况,从而引起到相关状态的适当转换。如果信号的平均频率小于3Hz,则心率通常不可能大于每分钟180次搏动。实际上,可能有利的是,将频率阈值下限设置为等于编程的VT/VF检测速率,所述检测速率通常大约为3Hz。

[0088] 因此,在框388的判定中,如果平均频率被确定为或者大于或者等于预定的平均频率阈值上限或者小于阈值下限,则将针对那个信道的三秒段标识为有可能被噪声损坏,框386。如果平均频率被确定为小于预定的平均振幅阈值上限并且大于阈值下限,则那个信道的三秒段被标识为不是噪声损坏的,框390。

[0089] 返回至图4,一旦就信道ECG1和ECG2是否被噪声损坏做出判定,框342,便就确定两个信道是否是噪声损坏的做出判定,框344。如果与信道ECG1和ECG2两者相关联的信号被确定为可能被噪声损坏,则两个信道被分类为不可电击,框347,并且因此相应地更新包含信道的最后三个分类的每个信道ECG1和ECG 2的缓冲并且针对接下来的三秒窗口重复所述过程。如果信道ECG1和ECG2两者未被确定为可能被噪声损坏,框344中的否,则设备通过判定噪声是否被确定为可能仅在双信道ECG1和ECG2之一中-框346,来在是信道之一未被噪声损坏还是两个信道都未被噪声损坏之间进行区分。

[0090] 如果噪声可能仅在双信道之一中,则对未被噪声损坏的信道(即,干净信道)的信号是否更可能与VT事件或与VF事件相关联做出判定,这是通过例如判定所述信道的信号是否包括规律的R-R间期,并且所述信道是否可以因此被分类为是相对稳定的,框348。如果R-R间期被确定为不是相对稳定的,框348中的否,则所述信道的信号被鉴定为可能与VF相关联,然后通过下面描述的判定信号是否在VF电击区中-框350对其进行验证。如果所述信道的R-R间期被确定为是稳定的,框348中的是,则所述信号被鉴定为可能与VT相关联,然后通过下面描述的判定信号是否在VT电击区中-框352对其进行验证。

[0091] 如果噪声对于信道两者都是不可能的,框346中的否,即两个信道都被确定为干净信道,则对两个信道的信号是否更可能与VT事件或与VF事件相关联做出判定,这是通过判定两个信道的信号是否包括规律的R-R间期,并且是否可以因此被分类为是相对稳定的,框

356。可以使用斯塔德勒 (Stadler) 等人的美国专利号 7,894,894 (通过引用以其全文结合在此) 中描述的方法做出框 356 中的确定 R-R 间期是否是相对稳定的判定。如果 R-R 间期被确定为不是相对稳定的,框 356 中的否,则两个信道的信号被鉴定为可能与 VF 相关联,然后通过下面描述的判定每个信道的信号是否在 VF 电击区中-框 360 对其进行验证。如果两个信道的 R-R 间期被确定为是稳定的,框 356 中的是,则所述信号被鉴定为可能与 VT 相关联,然后基于信道两者通过判定信号是否在 VT 电击区中-框 358 对其进行验证。

[0092] 图 7 是根据本发明的实施例的 VF 电击区的图形表示。如在图 7 中所示的,基于所计算的低斜率内容与和信道相关联的谱宽之间的关系来针对每个信道 ECG1 和 ECG2 定义 VF 电击区 500。例如,电击区由以下项来定义:与由以下方程设置的低斜率内容相关联的第一边界 502:

[0093] 低斜率内容 = $-0.0013 \times \text{谱宽} + 0.415$ 方程 1

[0094] 和与由以下方程设置的谱宽相关联的第二边界 504:

[0095] 谱宽 = 200 方程 2

[0096] 低斜率内容度量被计算为具有低斜率的数据点的数目与 3 秒段中样本的总数目的比率。例如,根据本发明的实施例,连续 ECG 样本之间的差异被确定为 ECG 信号的一阶导数 (即,斜率) 的近似值。具体而言,将每个信道的原始信号施加至一阶导数过滤器,以获取三秒段的导数信号。然后,对导数信号进行整流,划分为四个相等的子段,并且估计这四个子段中每个子段的最大绝对斜率。

[0097] 例如,就最大绝对斜率是否小于整体三秒段的总体最大绝对斜率的一部分 (例如诸如总体绝对斜率的五分之一) 做出判定。如果最大绝对斜率小于总体斜率的所述部分,则将所述子段的斜率值设定为等于总体最大绝对斜率。如果最大绝对斜率不小于总体斜率的所述部分,则将所述子段的斜率值设定为等于所述子段的确定的最大绝对斜率。

[0098] 一旦已经确定所述子段中每个的斜率值并且通过设定为等于三秒段的最大斜率进行了更新 (如果必要的话),则计算四个斜率的平均值并且除以预定的因数 (例如诸如 16),以获取低斜率阈值。然后,通过确定三秒段中具有小于或等于低斜率阈值的绝对斜率的样本点的数目来获取低斜率内容。

[0099] 根据本发明的实施例,在确定低斜率阈值期间,如果低斜率阈值是比例而非整数,则对低斜率内容做出修正,以加入样本的相应比例。例如,如果阈值被确定为 4.5,则低斜率内容是具有小于或等于 4 的绝对斜率的样本点的数目加上具有等于 5 的斜率的样本点的数目的一半。

[0100] 对应于与每个信道 ECG1 和 ECG2 相关联的三秒段的信号的谱宽的估计值的谱宽度量被定义为例如信号的平均频率与基本频率之间的差异。根据本发明的实施例,通过确定所述信道的信号的 RR 周期长度的最新估计值与平均谱周期之间的差异来计算谱宽度量。如在本领域已知的,平均谱周期是平均谱频率的倒数。

[0101] 如在图 7 中可见的,由于相对于 VF,噪声 506 趋于具有相对较高的谱宽,并且正常窦性心律 508 趋于具有相对较高的低斜率内容,因此噪声 506 和正常窦性心律 508 两者都被定位在 VF 电击区 500 以外。

[0102] 就所述信道的低斜率内容是否小于第一边界 502 并且谱宽是否小于第二边界 504 (即,低斜率内容是否小于 $-0.0013 \times \text{谱宽} + 0.415$, 并且谱宽是否小于 200) 对每个信道 ECG1

和ECG2做出判定。例如，一旦事件被确定为与VF相关联，即两个信道的间期都被确定为是不规律的，框356中的否，如果对于信道ECG1而言，低斜率内容小于第一边界502并且谱宽小于第二边界504，则确定信道ECG1在VF电击区中，框360中的是。然后将所述信道ECG1的三秒段确定为可电击，框363，并且相应地更新所述信道的相关联缓冲。如果或者信道的低斜率内容不小于第一边界502或者谱宽不小于第二边界，则信道ECG1被确定为不在VF电击区中，框360中的否，然后将所述信道ECG1的三秒段确定为不可电击，框365，并且相应地更新相关联缓冲。

[0103] 类似地，如果对于信道ECG2而言，低斜率内容小于第一边界502并且谱宽小于第二边界504，则确定信道ECG2在VF电击区中，框362中的是。然后将所述信道ECG2的三秒段确定为可电击，框369，并且相应地更新所述信道的相关联缓冲。如果或者信道的低斜率内容不小于第一边界502或者谱宽不小于第二边界，则信道ECG2被确定为不在VF电击区中，框362中的否，然后将所述信道ECG2的三秒段确定为不可电击，框367，并且相应地更新相关联缓冲。

[0104] 图8A和8B是根据本发明的实施例的判定事件是否在电击区内的图形表示。在判定事件是否在VT电击区内期间，图4的框358，参考VF电击区的确定如上所述的确定每个信道ECG1和ECG2的低斜率内容和谱宽。就两个信号信道ECG1和ECG2中哪个信道包含最少低斜率内容和两个信号信道ECG1和ECG2中哪个信道包含最小谱宽做出判定。基于与被确定为具有最少低斜率内容的信道相关联的低斜率内容和与被确定为具有最小谱宽的信道相关联的谱宽之间的关系来定义第一VT电击区520。例如，根据本发明的实施例，第一VT电击区520通过与由以下方程设置的最少低斜率内容和最小谱宽相关联的边界522来定义：

$$[0105] \quad LSC = -0.004 \times SW + 0.93 \quad \text{方程3}$$

[0106] 基于与被确定为具有最少低斜率内容的信道相关联的低斜率内容和与被确定为具有最大归一化平均整流振幅的信道相关联的归一化平均整流振幅之间的关系来定义第二VT电击区524。为了确定在VT电击区测试期间利用的双信道ECG1和ECG2的归一化平均整流振幅，确定与三秒窗口相关联的每个样本的振幅，从而产生N个样本振幅，从所述N个样本振幅将平均整流振幅计算为经整流的样本振幅的总和与所述段的样本振幅的总数目N的比率。例如，如果采样率是每秒256个样本，则三秒段的样本振幅的总数目N将是N=768个样本。

[0107] 根据本发明的实施例，例如，第二VT电击区524通过与由以下方程设置的最小低斜率计数和最大归一化平均整流振幅之间的关系相关联的第二边界526来定义：

$$[0108] \quad NMRA = 68 \times LSC + 8.16 \quad \text{方程4}$$

[0109] 如果最小低斜率计数小于第一边界522(即， $-0.004 \times$ 最小谱宽 $+0.93$)，并且最大归一化平均整流振幅大于第二边界526(即， $68 \times$ 最小低斜率计数 $+8.16$)，则所述事件被确定为在VT电击区中，框358中的是，并且信道ECG1和ECG2两者都被确定为可电击，框357，并且相应地更新相关联缓冲。如果或者最小低斜率计数不小于第一边界522或者最大归一化平均整流振幅不大于第二边界526，则所述事件被确定为在VT电击区以外，框358中的否，并且信道ECG1和ECG2两者都被确定为不可电击，框359。

[0110] 如所描述的，在VF电击区测试-框360和362、和VT电击区测试-框358两者期间，被分类为可电击或不可电击的每个信道ECG1和ECG2的测试结果被储存在包含最新的八个这

样的指定的滚动缓冲器中,例如针对在框356的判定中利用的双信道ECG1和ECG2中的每个,如下所述。

[0111] 如果只有双信道ECG1和ECG2之一被确定为被噪声损坏,框346中的是,则对未被噪声损坏的信道(即,“干净信道”)的信号是否更可能与VT事件或与VF事件相关联做出判定,这是通过判定干净信道的信号是否包括规律的R-R间期,并且是否可以因此被分类为是相对稳定的,框348。如果R-R间期被确定为不是相对稳定的,框348中的否,则干净信道的信号被鉴定为可能与VF相关联,然后通过下面描述的判定干净信道的信号是否在VF电击区中-框350对其进行验证。如果干净信道的R-R间期被确定为是稳定的,框348中的是,则所述信号被鉴定为可能与VT相关联,然后通过判定干净信道的信号是否在VT电击区中-框352对其进行验证。

[0112] 根据本发明的实施例,为了判定干净信道的信号是否包括规律的R-R间期并且干净信道可以因此被分类为是相对稳定的-框348中的是,还是相对不稳定的-框348中的否,设备通过判定与干净信道相关联的RR-间期的变异的相对水平是否是规律的来在框348辨别VT事件与VF事件。图9是根据本公开的实施例的用于辨别心脏事件的方法的流程图。例如,如在图9中所示的,从12个RR-间期的更新缓冲中鉴定干净信道的预定最大和最小间期,图4的框342。根据本发明的实施例,将十二个RR-间期中的最大RR-间期和第六大RR-间期分别作为最大间期和最小间期来利用。

[0113] 计算12个RR-间期的最大RR-间期与最小RR-间期之间的差异,以生成与干净信道相关联的间期差异,702。例如,然后就间期差异是否大于预定的稳定性阈值(如110毫秒)做出判定,框704。

[0114] 如果间期差异大于稳定性阈值,则所述事件被分类为不稳定事件,框706,并且因此干净信道被确定为不包括规律间期,框348中的否,并且就与干净信道相关联的信号是否在预定的VF电击区内做出判定,图4的框350,如下所述。例如,如果间期差异小于或等于稳定性阈值,框704中的否,则设备判定最小RR间期是否大于最小间期阈值-框710(例如诸如200毫秒)。

[0115] 如果最小间期小于或等于最小间期阈值,框710中的否,则所述事件被分类为不稳定事件,框706,并且因此干净信道被确定为不包括规律间期,框348中的否,并且就与干净信道相关联的信号是否在预定的VF电击区内做出判定,图4的框350,如下所述。如果最小间期大于最小间期阈值,框710中的是,则设备判定最大间期是否小于或等于最大间期阈值-框712(例如诸如333毫秒)。如果最大间期大于最大间期阈值,则所述事件被分类为不稳定事件,框706,并且因此干净信道被确定为不包括规律的间期,框348中的否,并且就与干净信道相关联的信号是否在预定的VF电击区内做出判定,图4的框350,如下所述。如果最大间期小于或等于最大间期阈值,则所述事件被分类为稳定事件,框714),并且因此干净信道被确定为包括规律的间期,框348中的是,并且就与干净信道相关联的信号是否在预定的VT电击区内做出判定,图4的框352,如下所述。

[0116] 返回至图4,类似于以上参考框360和362描述的VF电击区确定,基于低斜率内容度量 and 谱宽度度量对干净信道是否在VF电击区内做出判定-框350,框360和362两者均使用上面描述的方法针对干净信道进行了确定。一旦针对干净信道确定了低斜率内容度量和谱宽度度量,使用方程1和2对干净信道是否在VF电击区中做出判定,从而使得如果或者干净信道的

低斜率内容不小于第一边界502或者谱宽不小于第二边界504,则干净信道被确定为不在VF区中,框350中的否,并且两个信道都被分类为不可电击-框351,并且相应地更新相关联缓冲。

[0117] 如果干净信道的低斜率内容小于第一边界502并且谱宽小于第二边界504,则干净信道被确定为在VF区中,框350中的是。然后,就被确定为被噪声损坏的信道(即,“噪声信道”)是否在VF电击区内做出判定,框354。如果或者噪声信道的低斜率内容不小于第一边界502或者谱宽不小于第二边界504,则噪声信道被确定为不在VF区中,框354中的否,干净信道被分类为可电击并且噪声信道被分类为不可电击,框355,并且相应地更新相关联缓冲。

[0118] 如果噪声信道的低斜率内容小于第一边界502并且谱宽小于第二边界504,则噪声信道被确定为在VF区中,框354中的是,干净信道和噪声信道两者都被分类为可电击,框353,并且相应地更新相关联缓冲。

[0119] 类似于以上参考框358描述的VT电击区确定,在框352中在就干净信道是否在VT电击区内做出判定的过程中,如以上参考确定VF电击区描述的,针对干净信道确定低斜率内容和谱宽。例如,根据方程3基于与干净信道相关联的低斜率内容和谱宽之间的关系来定义第一VT电击区520,并且基于与干净信道相关联的低斜率计数和归一化平均整流振幅之间的关系来定义第二VT电击区524。干净信道的归一化平均整流振幅与如以上参考框344的噪声检测测试所描述的不同。例如,根据本发明的实施例,第二VT电击区524使用方程4通过与干净信道的低斜率计数和归一化平均整流振幅之间的关系相关联的第二边界526来定义。

[0120] 如果低斜率计数小于第一边界522(即, $-0.004 \times$ 干净信道的谱宽 $+0.93$),并且归一化平均整流振幅大于第二边界526(即, $68 \times$ 干净信道的低斜率计数 $+8.16$),则干净信道被确定为在VT电击区中,框352中的是,两个信道都被分类为可电击,框353,并且相应地更新相关联缓冲。

[0121] 如果或者低斜率计数不小于第一边界522或者最大归一化平均整流振幅不大于第二边界526,则干净信道被确定为在VT电击区以外,框352中的否,两个信道都被分类为不可电击,框351,并且相应地更新相关联缓冲。

[0122] 根据本公开的实施例,除了例如在图4中所描述的使用总体形态学分析将感测信道ECG1和ECG2分类为可电击或不可电击之外,该设备还判定针对感测信道ECG1和ECG2一者或两者是否检测到周期性正常搏动,框368。其结果是,基于针对每个感测信道ECG1和ECG2的一个或多个三秒窗口中的信号的形态学分析以及针对感测信道ECG1和ECG2一者或两者在一个或多个三秒窗口内是否发生周期性正常搏动的判定这两者的结果,(例如,就在框370中是否从相关操作状态304转换到待命操作状态306,或者从待命状态306到电击状态308)做出决定,如下所述。针对被分类为可电击的三秒段,总体形态学和周期性正常搏动分析两者须将同一个三秒段分类为可电击。

[0123] 例如,根据本发明的实施例,为了判定是否从相关操作状态304转换到待命操作状态306,设备判定针对信道ECG1和ECG2两者的预定数目(例如诸如三个中的两个)的三秒段是否已经在总体形态学分析过程中被分类为可电击,框353、357、363和369,并且判定针对信道的一个或多个三秒段周期性正常搏动是否已确定发生,框368。如果在总体形态学分析和周期性正常搏动分析过程中信道ECG1和ECG2两者中的预定数目的三秒段都已经被分类为可电击,则设备从相关状态304转换到待命状态306,框370中的是。当设备判定从相关状

态304转换到待命状态306时,框370中的是,继续通过三秒超时触发处理,如在相关状态304期间所利用的,如上所述。

[0124] 如果在总体形态学分析和周期性正常搏动检测过程中信道ECG1和ECG2两者中的预定数目的三秒段未被分类为可电击,则设备不从相关状态304转换到待命状态306,框370中的否,并且就是否转换回不相关状态302做出判定,框372。例如使用如在斯塔德勒(Stadler)等人的美国专利号7,894,894(通过引用以其全文结合在此)中描述的用于确定心率估计值的方法,通过判定心率估计值是否小于双信道ECG1和ECG2两者中的心率阈值水平而就是否从相关状态304转换回不相关状态302做出判定。如果确定设备不应转换到不相关状态302(即,两个心率估计值中任一者大于心率阈值),框372中的否,则使用在接下来的三秒窗口过程中产生的信号继续所述过程,框341。

[0125] 图10是根据本公开的实施例的一种用于在医疗设备中在心律失常检测过程中执行周期性正常搏动分析的方法的流程图。因此,如上所述,除了对与每个感测信道ECG1和ECG2相关联的三秒窗口内的整个波形进行形态学分析之外,设备还判定在信道ECG1和ECG2内是否检测到周期性正常搏动,图4的框368。具体地,如图10展示的,针对与各自的感测信道ECG1和ECG2相关联的每个三秒感测窗口,设备对三秒窗口中的多个搏动中的单个搏动(即R波)进行定位,框720,并且对所述单个搏动执行基于搏动的分析,框722。根据实施例,例如,在基于搏动的分析过程中,框722,设备计算在此还被标识为“未知搏动”的搏动与预定的搏动模板(例如诸如正常窦性心律模板)之间的归一化波形区域差异(NWAD),并且基于经确定的归一化波形区域差异来判定搏动是否与模板相匹配,框724,如下描述的。

[0126] 通过使用搏动与模板的比较结果,设备通过判定所述搏动与窦性心律模板的匹配度是否在预定百分比(例如诸如60%)内来判定所述搏动是匹配搏动还是非匹配搏动,框724。如果搏动与模板的匹配度为预定的百分比或者更大,框724中的是,则将所述搏动标识为匹配搏动,框726。如果搏动与模板的匹配度小于预定的百分比,框724中的否,则将所述搏动标识为非匹配搏动,框728。

[0127] 图11是根据本公开的实施例的一种用于在医疗设备中在快速性心律失常检测过程中将未知搏动的ECG信号与用于基于搏动的分析的已知形态学模板进行对准的方法的流程图。为了对未知搏动与图10的框724中的模板进行比较以便将搏动标识为匹配搏动或者非匹配搏动,所述未知搏动必须与模板对准。如图11中展示的,在未知搏动与模板的对准过程中,框800,设备基于确定的R波感测信号对三秒窗口内的单独搏动进行标识,框802,并且针对每个搏动对在其上发生R波感测的样本点之前的n点和之后的n点进行存储。2n+1个样本点限制了对准窗口,在所述对准窗口内,将标识对准点以用于与通过临床医师输入或设备生成的模板(例如诸如正常窦性心律模板)对准。在一个实施例中,对准窗口是以R波感测点为中心的53个样本点。在框804处,这些样本点存储在存储器缓冲器中。

[0128] 一旦针对搏动确定了样本点,则设备针对所述搏动从所缓冲的信号样本数据确定四阶差分信号,框806。四阶差分信号的最大斜率被确定并且与最大斜率阈值进行比较,例如,大约136模数(A/D)转换单元,框808。如果不满足斜率阈值,框808中的否,则信号可以作为弱信号被抑制,不执行对那个搏动的进一步分析,并且所述过程继续三秒窗口中的下一个搏动,框802。如果最大斜率大于指示与R波相对应的至少一个脉冲有可能存在于对准窗口中的所述阈值,框808中的是,则标识与对准窗口内的单独搏动相关联的脉冲,框810。

[0129] 为了标识与对准窗口内的搏动相关联的脉冲,可以建立脉冲标准,诸如具有等于样本点的至少某个最小数量的脉冲宽度以及至少某个最小振幅的脉冲振幅。对准窗口内标识的、或缺少标识的脉冲的数量可以用于作为噪音周期或弱信号抑制“心动周期”。可以根据振幅和脉冲宽度标准对包括负向和正向脉冲的一个或多个脉冲进行标识。在一些示例中,可以基于斜率、最大峰值振幅(正或负)、脉冲宽度或其任何组合来标识脉冲。如果在对准窗口内标识了阈值数量的脉冲,则周期可以被认为是噪音周期。虽然未在图11中明确示出,但可以标记或抑制用于形态学分析的噪音周期。

[0130] 在对来自对准窗口中的四阶差分信号的所有脉冲进行标识之后,对具有最大脉冲振幅且具有与存储的模板对准点相同的极性的脉冲进行标识,框812。还与模板对准点的极性相匹配的具有最大脉冲振幅(绝对值)的样本点被标识并限定为未知信号对准点。

[0131] 对准偏移被计算(框814)为标识的对准点(框812)与先前建立的模板对准点之间的样本点数上的差异。所述对准偏移是样本点数,必须对未知搏动进行偏移以便将未知信号对准点与模板对准点对准。通过对未知搏动样本点进行偏移来施加对准偏移以便通过对准窗口将未知搏动与模板进行对准,框816。如果所述模板被存储为对准的四阶差分信号的集平均或者被存储为对准的原始ECG信号的集平均的四阶差分信号,则可以将对准偏移施加到四阶差分信号自身。当模板为在已知节律过程中获取的原始信号样本点的集平均并且使用四阶差分信号进行对准时,可以附加地或可替代地将对准偏差施加到未知信号的数字化原始信号样本点,如在共同转让的美国专利申请号13/826,097中描述的模板生成中描述的,所述申请通过引用以其全文结合在此。在另一变型中,所述模板可以是经集平均的原始信号的四阶差分信号,并且未知原始信号的四阶差分信号与四阶差分模板对准。

[0132] 图12是根据一个实施例的一种用于计算形态学度量以便确定对准的已知模板与未知心动周期信号之间的相似性的方法的流程图。在使用四阶差分信号对准点将未知搏动与模板进行对准之后,比较未知搏动与模板之间的形态学,框820。可以使用众多类型的形态学分析,诸如小波分析、基准点(峰值振幅、零交叉、最大斜率等)的比较或其他技术。在一个实施例中,使用是对准窗口子集(小于对准窗口的样本点的数量)的形态学分析窗口来计算NWAD。

[0133] 可以对对准的原始信号和相应的模板和/或对准的四阶差分信号和相应的四阶差分信号模板执行如结合图12描述的由设备执行的操作。

[0134] 如图12展示的,在单独搏动与搏动模板的比较过程中,设备确定未知信号的R波宽度,框822。在展示的实施例中,为了确定R波宽度,设备确定R波的起点和终点。在起点和终点的确定过程中,标识四阶差分信号的最大正脉冲和最大负脉冲。最大正脉冲是具有正极性和最大正峰值的标识脉冲;最大负脉冲是具有负极性和最大绝对峰值的标识脉冲。如果R波在原始ECG信号中具有正极性,则最大正脉冲将在4阶差分波形的最大负脉冲之前。基于最大正脉冲的振幅来设置起点阈值,并且基于最大负脉冲的振幅来设置终点阈值。例如,可以将最大正脉冲的峰值振幅的八分之一限定为起点阈值,并且可以将最大负脉冲的峰值振幅的八分之一限定为终点阈值。

[0135] R波的起点被标识为至最大正脉冲的左边的第一样本点(例如,在时间上从脉冲峰值向后移动至在前的样本点)以便穿过起点阈值。R波的终点被标识为穿过终点阈值的至最大负脉冲的右边的第一样本点。R波宽度是起点样本点数量与终点样本点数量之间的差异,

即起点与终点之间的采样间期的数量。

[0136] 针对具有原始波形的负极性的R波,最大负脉冲将在四阶差分信号的最大正脉冲之前。这样,起点阈值被设置为四阶差分信号的最大负脉冲的最大负峰值振幅的比例,并且终点阈值被设置为最大正脉冲的最大正峰值振幅的比例。当从最大负峰值向左移动(在时间上更早)时,R波起点作为第一样本点被检测为穿过起点阈值。当从最大正峰值向右移动(在时间上更晚)时,R波终点作为第一样本点被检测为穿过终点阈值。R波宽度是起点样本点与终点样本点之间的差异。以下图14中展示了基于从四阶差分信号标识的起点和终点来计算R波宽度的方法。

[0137] 设备响应于从四阶差分信号确定的R波宽度而设置形态学分析窗口,框824。R波自身的形态学对未知搏动进行分类有最大的兴趣。通过仅比较最大兴趣的样本点而无需比较R波之前或之后的额外点(例如,基线点或Q波或S波点)可减少处理时间。因此,形态学分析窗口是样本点的比例,所述比例小于在对准窗口中对准的样本总数。

[0138] 在一个实施例中,可以针对哪些不同的相应样本数将被用于设置形态学分析窗口来限定不同范围的R波宽度测量。例如,如果R波宽度大于30个样本间期,则将形态学分析窗口设置为第一样本点数。如果R波宽度大于20个样本间期但小于等于30个样本间期,则将形态学分析窗口设置为小于第一样本点数的第二样本点数。如果R波宽度小于等于20个样本点,则将形态学分析窗口设置为小于第二样本点数的第三样本点数。可以限定两个或更多个R波宽度范围,每一个具有限定形态学分析窗口的相应数量的样本点。R波宽度范围中的至少一个宽度范围分配有将形态学分析窗口限定为小于对准窗口的多个样本点。在一些实施例中,所有R波宽度范围分配有将形态学分析窗口限定为小于对准窗口的多个样本点。

[0139] 在以上给出的示例中,对准窗口为53个样本点。如果R波宽度大于30个样本间期,则将形态学窗口限定为48个样本点。形态学分析窗口可以包括R波感测点之前的23个点、R波感测点自身、以及R波感测点之后的24个点。如果R波宽度大于20但小于等于30个样本间期,则将形态学窗口限定为40个样本点(例如,R波感测点之前的19和R波感测信号之后的20)。如果R波宽度小于等于20个样本间期,则将所述窗口限定为30个样本点(例如,R波感测点之前的14点和之后的15点并包括R波感测点)。

[0140] 在其他实施例中,可以将形态学分析窗口中的样本点数限定为大于R波宽度的固定样本点数,例如,R波宽度加12个样本点。在另一示例中,限定形态学分析窗口的样本点数可以被计算为R波宽度加R波宽度的圆形或截断百分比。例如,可以将形态学分析窗口限定为R波宽度加R波宽度的百分之五十五(即R波宽度的150%),高达总对准窗口的最大值或小于总对准窗口的某个部分。

[0141] 将形态学窗口施加到未知搏动和模板两者上。通过模板与未知心脏信号在对准窗口内对准,在模板对准点之前和之后采取在未知搏动对准点之前和之后采取的相同的样本点数。

[0142] 在设置形态学分析窗口之后,框824,计算未知信号与模板之间的相似性的形态学度量(例如诸如归一化波形区域差异(NWAD)),框826。不同的方法可以用于计算NWAD。在展示的方法中,通过将形态学窗口内的未知搏动样本点和模板样本点中的每个样本点的绝对振幅归一化为各自的绝对最大峰值振幅值来计算NWAD。然后通过形态学窗口对未知信号中和模板中的每对经对准的归一化样本点之间的绝对振幅差异进行求和来计算波形区域差

异。

[0143] 可以通过模板区域对这一波形区域差异进行归一化。模板区域被计算为形态学窗口中归一化模板样本点的所有绝对值之和。NWAD则被计算为波形区域差异与模板区域的比率。存储对准信号的NWAD。

[0144] 此NWAD可以与阈值进行比较以便将未知搏动分类为基于未知搏动与模板之间的通过超过匹配阈值的NWAD证明的高相关性对模板进行匹配。可以针对给定的未知搏动来计算一个或多个NWAD。在图12示出的示例中,可以通过将对准的目标相对于已经对准的未知信号偏移一个或多个样本点来计算附加NWAD,框828。在一个实施例中,模板向右偏移一个样本点,向右偏移两个样本点,向左偏移一个样本点并且向左偏移两个样本点以便获得模板与未知信号的五个不同的对准。针对每个模板对准(即对准点对准)并且模板和未知信号对准点相对于彼此在每个方向上偏移一个点和两个点,计算NWAD,框830。以此方式,五个NWAD被计算以便测量未知搏动与模板(在对准且偏移的位置)之间的相似性。

[0145] 设备将具有最大值的NWAD选择为未知搏动的形态学度量,然后将NWAD与匹配阈值进行比较(框832)以便将未知搏动分类为匹配搏动或者非匹配搏动(框834),如以上图10的框724-728所述。

[0146] 图13是根据一个实施例的在基于搏动的分析过程中将未知搏动与模板进行对准以用于计算归一化波形区域差异的示例性曲线图。如图13展示的,未知原始ECG信号902原始ECG信号模板904(使用四阶差分信号对准的n个原始信号的集平均)用于通过形态学分析窗口912来确定形态学匹配度量。形态学分析窗口912的宽度和未知信号902与模板904的对准均是基于四阶差分的分析。

[0147] 原始ECG信号902与在NSR过程中建立的原始ECG信号的模板904的模板对准点906对准、从经集平均的四阶差分信号被标识为最大绝对脉冲振幅值。从未知原始ECG信号902的四阶差分信号来标识未知信号对准点908。未知信号对准点908是具有与模板对准点906相同极性的最大绝对脉冲振幅值。

[0148] 在通过对准窗口910将模板904与未知原始ECG信号902对准之后,设置形态学窗口912。形态学窗口912是对准窗口910的子集,即短于对准窗口或者具有比对准窗口更少的样本点。形态学窗口912是基于从未知信号的四阶差分信号测量的R波宽度而设置的,如以下结合图14描述的。形态学分析窗口912响应于R波宽度测量而被设置为大于R波宽度的某个样本数,如上所述。

[0149] 设备将模板区域914确定为形态学分析窗口912内模板样本点的所有归一化绝对值之和。通过模板的最大振幅的绝对值对所述值进行归一化。波形区域差异916被计算为未知ECG信号样本点的对准的归一化绝对值与模板样本点的归一化绝对值之间的差异的绝对值之和。在图10中,通过采取波形区域差异916与模板区域914的比率来确定NWAD,然后所述比率被用于判定(框724)未知搏动是匹配搏动(框726)还是非匹配搏动(框728)。

[0150] 图14是根据另一实施例的示例性曲线图,展示了一种用于在基于搏动的分析过程中确定R波宽度并计算归一化波形区域差异的技术。在图14展示的示例中,未知原始ECG信号的四阶差分信号920与四阶差分信号模板922对准以用于通过形态学分析窗口930来确定形态学匹配度量。

[0151] 未知四阶差分信号920是从由设备感测的未知原始ECG信号中得到的并且与在NSR

过程中建立的四阶差分模板922对准。模板对准点924被标识为四阶差分模板的最大绝对脉冲振幅值。未知信号对准点926被标识为具有与模板对准点924相同极性的最大绝对脉冲振幅值。如示出的,通过对准窗口928由将未知信号对准点926与模板对准点924进行对准所需的对准偏移对未知四阶差分信号920进行偏移。

[0152] 在通过对准窗口928将模板922与未知四阶差分信号920对准之后,设置形态学窗口930。形态学窗口930是对准窗口928的子集,并且是基于从未知四阶差分信号920测量的R波宽度932。

[0153] 为了确定R波宽度932,设备确定未知搏动的四阶差分信号920的R波起点934与R波终点936之间的差异。为了确定R波起点934,设备确定最大正脉冲峰值振幅938,并且将起点阈值940设置为最大正脉冲峰值振幅938的比例。在一个实施例中,设备将起点阈值940设置为最大正脉冲峰值振幅938的八分之一。起点934被标识为穿过起点阈值940的最大正脉冲峰值左边的第一点,即等于或大于起点阈值940。

[0154] 设备将终点阈值942设置为最大负脉冲峰值振幅944的比例,并且终点936被标识为穿过终点阈值942至最大负脉冲右边的第一点。设备将R波宽度932确定为是起点934与终点936之间的差异。形态学分析窗口930响应于R波宽度测量而被设置为大于R波宽度932的某个样本数,如前所述。

[0155] 在其他示例中,最大负脉冲可以在对准窗口中更早于最大正脉冲而发生。如果是这种情况,则起点阈值被设置为最大负脉冲峰值振幅的比例,并且终点阈值被确定为穿过起点阈值至最大负峰值左边的第一点。同样,终点阈值被设置为最大正脉冲峰值振幅的比例,并且起点阈值被确定为穿过终点阈值至最大正脉冲右边的第一点。

[0156] 形态学分析窗口930可以以R波感测信号为中心。在一些实施例中,从四阶差分信号920确定的形态学分析窗口930被施加到与原始ECG信号模板对准的未知原始ECG信号,例如如图13所示的分析窗口912。从原始ECG信号902和模板904来确定形态学匹配度量。在图14中展示的示例中,将形态学分析窗口930施加到四阶差分信号920上;从四阶差分信号920和四阶差分模板922来确定形态学匹配度量。

[0157] 模板区域946被计算为形态学窗口930内模板样本点的所有归一化绝对值之和。通过模板922(在此示例点926中)的最大振幅的绝对值来对所述值进行归一化。设备将波形区域差异948确定为未知四阶差分信号样本点的对准的归一化绝对值与模板样本点的归一化绝对值之间的绝对差异之和。NWAD由设备确定为波形区域差异948与模板区域946的比率,并且与匹配阈值进行比较以便将与四阶差分信号920相对应的未知搏动分类为匹配搏动或者非匹配搏动,图10的框726和728。

[0158] 返回至图10,在周期性正常搏动分析过程中(图4的框368),当单独搏动被标识为匹配搏动(框726)或非匹配搏动(框728)时,例如使用上述归一化波形区域差分分析,设备判定与搏动相关联的R波宽度是否满足R波宽度阈值(框730)。例如,以上参照图14所描述的,在框722的搏动分析过程中确定的与搏动相关联的R波宽度与R波模板进行比较,并且确定同搏动相关联的R波与模板之间的差异。如果该差异小于或等于预定宽度差异阈值(如,例如,22毫秒),则该搏动被确定为满足R波宽度阈值,框730中的是。另一方面,如果同搏动相关联的R波与模板之间的差异大于预定宽度差异阈值,则搏动被确定为不满足R波宽度阈值,框730中的否。如果搏动既是匹配搏动(框726)又满足R波宽度阈值(框730中的是),则将

该搏动标识为正常搏动(框732)。如果搏动是非匹配搏动(框728)或匹配搏动(框726)中任一者,但不满足R波宽度阈值(框730中的否),则将该搏动标识为非正常搏动(框734)。

[0159] 一旦该搏动被标识为正常搏动(框732)或者非正常搏动(框734)中任一者,则设备判定是否已经针对三秒窗口中的所有搏动做出了判定,框736。如果尚未针对三秒窗口中的所有搏动做出判定,则针对下一搏动对将搏动标识为是匹配搏动或者非匹配搏动和正常搏动或者非正常搏动的过程进行重复,框720-734。

[0160] 一旦三秒窗口内的所有搏动都已被标识为正常搏动(框732)或非正常搏动(框734),框736中的是,设备就判定针对三秒窗口是否检测到周期性正常搏动(框738),如下所述。如果未检测到周期性正常搏动(框738中的否),则三秒窗口被标识为可电击的(框740)。如果检测到周期性正常搏动(框738中的是),则三秒窗口被标识为不可电击的(框742)。

[0161] 在上述整个波形的形态分析过程中所产生的基于周期性正常搏动检测将三秒窗口确定为被标识为可电击或不可电击之一然后结合将一个或多个感测信道确定为可电击或不可电击一起被使用以确定设备的状态转变,图4的框353、355、357和363-369。例如,如果信道的三秒段在总体形态分析过程中被标识为可电击,并且在周期性搏动分析过程中被分类为不可电击,即,检测到周期性正常搏动,那么三秒段被分类为不可电击。另一方面,如果信道的三秒段在总体形态分析过程中被标识为可电击,并且在周期性搏动分析过程中被分类为可电击,即,检测到周期性正常搏动,那么三秒段被分类为可电击。

[0162] 图15是用于确定在图10的周期性正常搏动分析过程中在预定感测向量内是否检测到周期性正常搏动的示例性方法的流程图。如图15所展示的,根据一个实施例,为了在图10的框738中判定针对三秒窗口是否检测到周期性正常搏动,设备可以判定在三秒窗口内标识的正常搏动的数量是否大于或等于预定阈值,框750。例如,根据一个实施例,设备判定在三秒窗口中是否标识了四个或更多个正常搏动。如果在三秒窗口中标识的正常搏动的数量不大于或等于预定阈值,框750中的否,则针对该窗口未检测到周期性正常搏动,并且周期性正常搏动检测的结果用于将三秒窗口标识为可电击的,框740。

[0163] 除了判定在三秒窗口中标识的正常搏动的数量是否大于或等于预定阈值(框750中的是)之外,设备还可以判定与四个或更多个周期性搏动相关联的RR间期是否小于RR间期阈值(如,例如,300毫秒)(框752)。如果与四个或更多个周期性搏动相关联的RR间期小于RR间期阈值(框752中的是),则设备判定针对所有经标识的正常搏动是否已经执行了判定(框751)。如果已经对与四个或更多个搏动相关联的所有RR间期作出了判定(框751中的是),并且因此这些RR间期已经被确定为小于该RR间期,则周期性正常搏动检测的结果用于将三秒窗口标识为可电击的,框740。如果还未对所有RR间期作出判定(框751中的否),则在框752中这些RR间期中的下一个RR间期与RR间期阈值进行比较,并且针对下一个间期重复过程。

[0164] 如果与四个或更多个周期性搏动相关联的RR间期大于或等于RR间期阈值(框752中的否),则设备还可以判定这些RR间期是否在相对于那个间期的相对间期范围内(框754)。如果这些RR间期不在该相对间期范围内(框754中的否),则设备判定针对与经标识的正常搏动相关联的所有间期是否已经执行了框752的判定,框751。如果已经针对与四个或更多个搏动相关联的所有RR间期作出了关于RR间期是否小于RR间期阈值的判定(框751中的是),则周期性正常搏动检测的结果用于将三秒窗口标识为可电击的,框740。如果还未对

所有RR间期作出判定(框751中的否),则在框752中这些RR间期中的下一个RR间期与RR间期阈值进行比较,并且针对下一个间期重复过程。如果这些RR间期在该相对间期范围内(框754中的是),则周期性正常搏动检测的结果用于将三秒窗口标识为不可电击的(框742)。

[0165] 应理解的是,设备可以单独地或组合地使用任何周期性正常搏动参数来执行周期性正常搏动检测(框750-754),并且以任何顺序将三秒窗口标识为不可电击(框742)或可电击(框740)。

[0166] 图16是在心脏事件检测过程中在感测检测窗口内所感测到的示例性心脏信号的示意图。如图16所展示的,设备在感测窗口802期间经由感测信号ECG1或ECG2感测心脏信号800。在所展示的示例中,当心脏信号800包括多个感测搏动804时,设备根据周期性正常搏动分析(上述图4的框368)的结果来判定该多个感测搏动804中的四个搏动806-812是否被分类为正常搏动,其中,该四个正常搏动806-812产生三个RR间期814-818。

[0167] 假定三个RR间期814-818之一被确定为大于或等于间期阈值(图15的框752中的否),为了判定这些RR间期是否在相对间期范围内(框754),该设备将间期与其他间期中的每个间期进行比较并判定这些RR间期是否在预定间期范围内,如十六分之一。例如,假定设备已经确定间期814不小于RR间期阈值(框752中的否),则间期814与间期816以及与间期818进行比较。如果间期814-818被确定在间期范围内(即,间期816和818在间期814的十六分之一内),则RR间期814-816被确定在相对间期范围内(图15的框754中的是),并且周期性正常搏动检测的结果用于将三秒窗口标识为不可电击(框742)。如果间期814-818未被确定在间期范围内(即,间期816和818之一或两者不在间期814的十六分之一内),则RR间期814-816被确定不在相对间期范围内(图15的框754中的否),并且周期性正常搏动检测的结果用于将三秒窗口标识为可电击(框740)。

[0168] 如果设备已经确定例如间期814大于间期阈值(框752中的是),并且并非所有阈值都已经与RR间期阈值进行比较(框753中的否),则设备然后将其他间期之一与RR间期阈值进行比较(框752),并且使用那个间期重复过程。例如,如果间期816被确定不小于RR间期阈值(框752中的否),则间期816与间期814并且与间期818进行比较,如果间期814-818被确定在间期范围内(即,间期814和818在间期816的十六分之一内),则RR间期814-816被确定在相对间期范围内(图15的框754中的是),并且周期性正常搏动检测的结果用于将三秒窗口标识为不可电击(框742)。如果间期814-818未被确定在间期范围内(即,间期814和818之一或两者不在间期816的十六分之一内),则RR间期814-816被确定不在相对间期范围内(图15的框754中的否),并且周期性正常搏动检测的结果用于将三秒窗口标识为可电击(框740)。

[0169] 以相同方式,可以使用间期816并将间期814和816与间期818进行比较以针对框754判定这些间期是否在间期范围内来执行框752和754之一或两者的过程,如上所述。

[0170] 以此方式,在图4的框370中关于是否从相关操作状态304前进到待命状态306的判定过程中,如果在信道ECG1和ECG2两者中的预定数量的三秒段在总体形态学分析过程中还未被分类为可电击的,即,两个信道都不是可电击的(框351、355、357、359、365和367),则设备不转换为下一个状态(框370中的否),并且不进行关于是否转换回至不相关状态302的判定(框372),如上所述。如果两个信道在总体形态学分析过程中都被确定为可电击的(框353、357、363和369),但一个信道在上述周期性正常搏动分析过程中被确定为包括周期性正常搏动,并因此该信道在周期性正常搏动分析过程中被标识为不可电击,则信道为可电

击的总体形态学确定是重要的,导致两个信道不再是可电击的。其结果是,设备不转换至下一个状态(框370中的否),并因此进行关于是否转换回至不相关状态302的判定(框372),如上所述。另一方面,如果两个信道在总体形态学分析过程中都被确定为可电击的(框353、357、363和369),并且无一信道在上述周期性正常搏动分析过程中被确定为包括周期性正常搏动,则设备转换至下一个状态(框370中的是),如上所述。

[0171] 图17是用于确定在图10的周期性正常搏动分析过程中在预定感测向量内是否检测到周期性正常搏动的示例性方法的流程图。根据一个示例性实施例,在周期性正常搏动分析过程中(框368),可以使用针对信道ECG1和ECG2的两个连续的三秒感测窗口来进行关于是否发生周期性正常搏动的判定。具体地,针对两个连续感测窗口中的所有搏动判定这些搏动是否为正常搏动(图10的框732)或非正常搏动(框734)。如图17中所展示的,根据示例性示例,当利用两个连续感测时,设备可以判定在这两个三秒窗口内标识的正常搏动的数量是否大于或等于预定阈值,框760。例如,根据一个实施例,设备判定在这两个三秒窗口中是否标识了四个或更多个正常搏动。如果在这两个三秒窗口中标识的正常搏动的数量不大于或等于预定阈值,框760中的否,则针对这两个三秒窗口未检测到周期性正常搏动,并且周期性正常搏动检测的结果用于将这些三秒窗口标识为可电击的,框740。

[0172] 如果在这两个三秒窗口中标识的正常搏动的数量大于或等于预定阈值,框760中的是,则设备还可以判定正常搏动的分布是否大于或等于正常搏动分布阈值,框762。例如,根据一个实施例,设备判定在这两个连续三秒窗口的最新三秒窗口中是否发生了一个或多个正常搏动。如果正常搏动的分布不大于或等于正常搏动分布阈值,框762中的否,则针对这两个三秒窗口未检测到周期性正常搏动,并且周期性正常搏动检测的结果用于将这些三秒窗口标识为可电击的,框740。

[0173] 如果正常搏动的分布大于或等于正常搏动分布阈值,框762中的是,则设备可以判定在这两个三秒窗口中发生的正常搏动的总数是否小于或等于阈值正常搏动总数,框764。总正常搏动的阈值数量可以例如是预定数量,或者可以是在两个三秒窗口期间检测到的搏动(正常和非正常搏动两者)的总数量的比例,例如,如3/8。如果在两个三秒窗口中发生的正常搏动的总数量大于(即,不小于或等于)总正常搏动的阈值数量,框764中的否,则针对这两个三秒窗口未检测到周期性正常搏动,并且周期性正常搏动检测的结果用于将这些三秒窗口标识为可电击的,框740。

[0174] 如果在两个三秒窗口中发生的正常搏动的总数量小于或等于总正常搏动的阈值数量(框764中的是),则设备可以判定与四个或更多个周期性搏动相关联的RR间期是否小于RR间期阈值(如,例如,300毫秒)(框766)。如果与四个或更多个周期性搏动相关联的RR间期小于RR间期阈值(框766中的是),则设备判定针对所有经标识的正常搏动是否已经执行了判定(框765)。如果已经对与四个或更多个搏动相关联的所有RR间期作出了判定(框765中的是),并且因此所有这些RR间期已经被确定为小于该RR间期,则周期性正常搏动检测的结果用于将三秒窗口标识为可电击的,框740。如果还未对所有RR间期作出判定(框765中的否),则在框752中这些RR间期中的下一个RR间期与RR间期阈值进行比较,并且针对下一个间期重复过程,如上所述。

[0175] 如果与四个或更多个周期性搏动相关联的RR间期大于或等于RR间期阈值(框766中的否),则设备还可以判定这些RR间期是否在那个间期的相对间期范围内,如上所述的十

六分之一(框768)。如果这些RR间期不在该相对间期范围内(框768中的否),则设备判定针对所有经标识的正常搏动是否已经执行了判定,框765。如果已经对与四个或更多个搏动相关联的所有RR间期作出了判定(框765中的是),并且因此所有这些RR间期已经被确定为小于该RR间期,则周期性正常搏动检测的结果用于将三秒窗口标识为可电击的,框740。如果还未对与四个或更多个搏动相关联的所有RR间期作出判定(框765中的否),则使用下一个搏动重复过程,如上所述。如果这些RR间期在该相对间期范围内(框768中的是),则周期性正常搏动检测的结果用于将三秒窗口标识为不可电击的(框742)。

[0176] 应理解的是,设备可以单独地或组合地使用任何周期性正常搏动参数来执行周期性正常搏动检测(框760-768),并且以任何顺序将三秒窗口标识为不可电击(框742)或可电击(框740)。

[0177] 根据另一个实施例,设备还可以通过针对任意RR间期(nRR_i)判定剩余RR间期中的两个或更多个RR间期是否被确定为RR间期(nRR_i)的一半或者RR间期(nRR_i)的两倍而判定这些RR间期是否在相对间期范围内,框768。此外,设备可以确定除当前经标识的RR间期(nRR_i)之外的落入当前RR间期(nRR_i)的十六分之一内的正常RR间期的数量与除当前经标识的RR间期(nRR_i)之外的为当前RR间期(nRR_i)长度的一半的正常RR间期的数量加上除当前经标识的RR间期(nRR_i)之外的为当前RR间期(nRR_i)长度的两倍的正常RR间期的数量的总和。例如,如果这些RR间期的总和大于或等于二,那么周期性正常搏动确定发生,并且针对该周期性正常搏动确定两个三秒窗口被确定为不可电击。

[0178] 其结果是,基于针对每个感测信道ECG1和ECG2的一个或多个三秒窗口中的信号的形态学分析以及针对感测信道ECG1和ECG2一者或两者在一个或多个三秒窗口内是否发生周期性正常搏动的判定这两者的结果,(例如,就在框370中是否从相关操作状态304转换到待命操作状态306,或者从待命状态306到电击状态308)做出决定,如下所述。针对被分类为可电击的三秒段,总体形态学和周期性正常搏动分析两者须将相同的一个或多个三秒段分类为可电击。

[0179] 例如,根据本发明的实施例,为了判定是否从相关操作状态304转换到待命操作状态306,设备判定针对信道ECG1和ECG2两者的预定数目(例如诸如三个中的两个)的三秒段是否已经在总体形态学分析过程中被分类为可电击,框353、357、363和369,并且判定针对信道的一个或多个三秒段周期性正常搏动是否已确定发生,框368。如果在总体形态学分析和周期性正常搏动分析过程中信道ECG1和ECG2两者中的预定数目的三秒段都已经被分类为可电击,则设备从相关状态304转换到待命状态306,框370中的是。当设备判定从相关状态304转换到待命状态306时,框370中的是,继续通过三秒超时触发处理,如在相关状态304期间所利用的,如上所述。

[0180] 如果在总体形态学分析和周期性正常搏动检测过程中信道ECG1和ECG2两者中的预定数目的三秒段未被分类为可电击,则设备不从相关状态304转换到待命状态306,框370中的否,并且就是否转换回不相关状态302做出判定,框372。例如使用如在斯塔德勒(Stadler)等人的美国专利号7,894,894(通过引用以其全文结合在此)中描述的用于确定心率估计值的方法,通过判定心率估计值是否小于双信道ECG1和ECG2两者中的心率阈值水平而就是否从相关状态304转换回不相关状态302做出判定。如果确定设备不应转换到不相关状态302(即,两个心率估计值中任一者大于心率阈值),框372中的否,则使用在接下来的

三秒窗口过程中产生的信号继续所述过程,框341。

[0181] 因此,已经参照具体实施例在前述说明书中呈现了用于检测心脏事件的方法和装置。应当认识到,可以在不脱离如在以下权利要求中所阐述的本公开的范围的情况下对参考实施例做出各种修改。

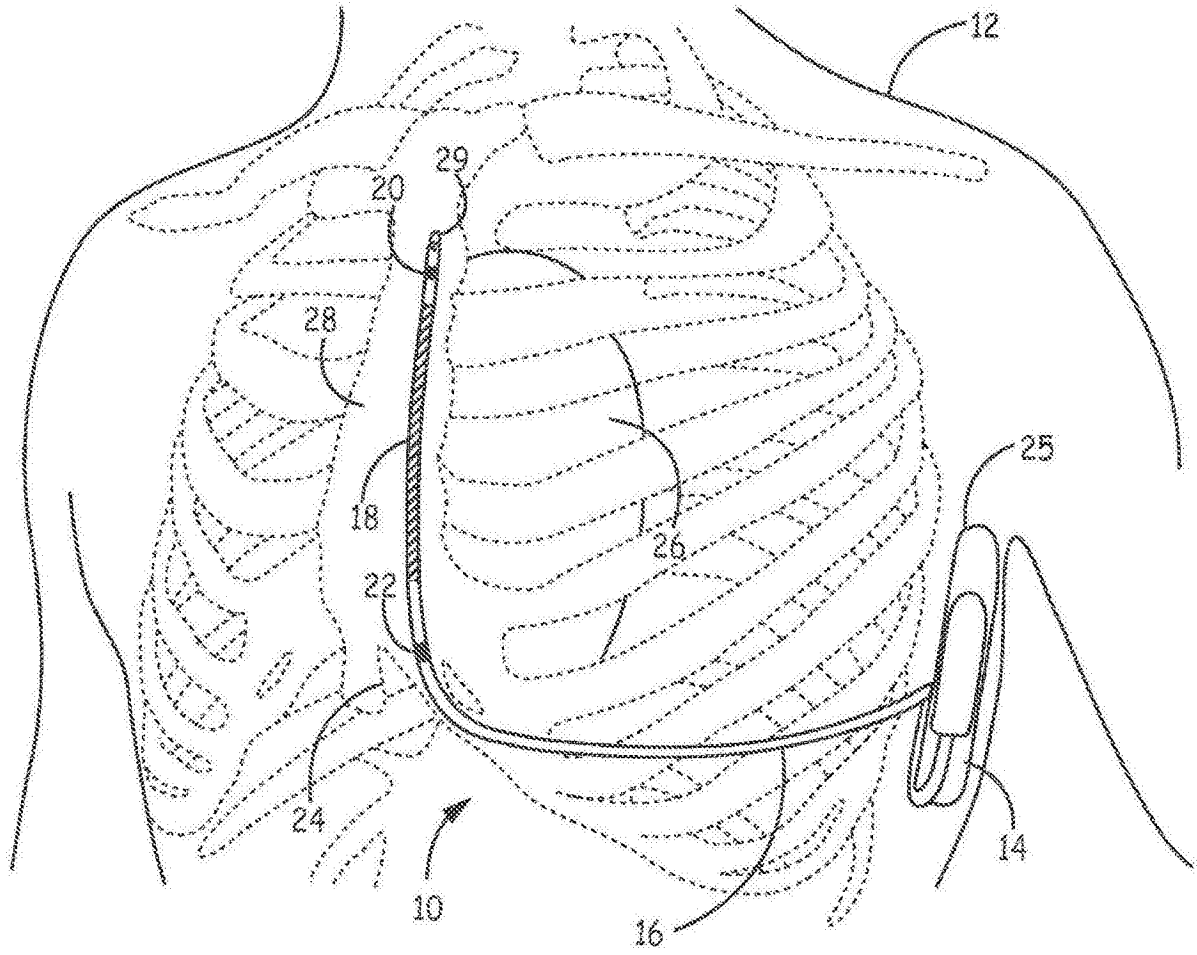


图1

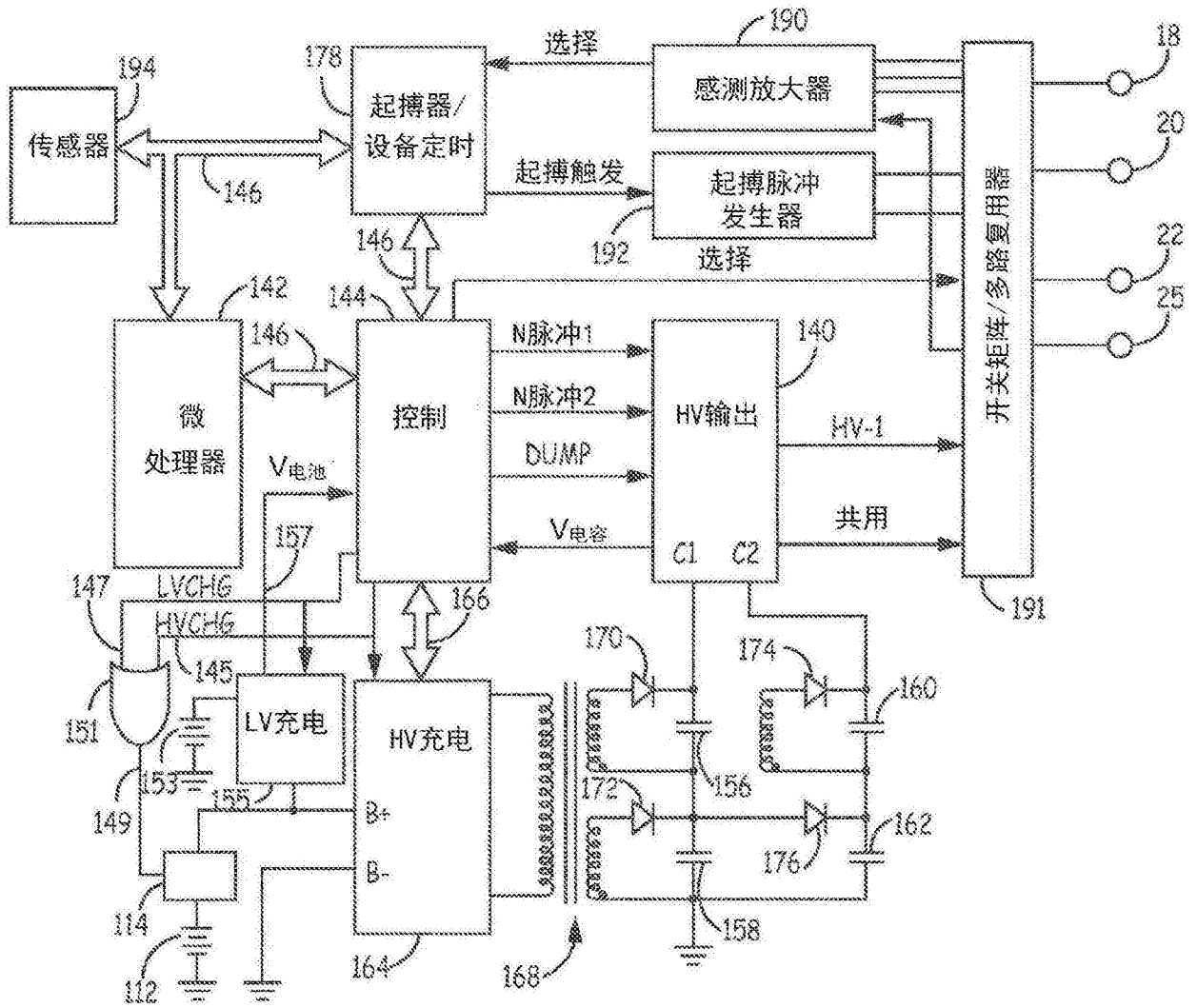


图2

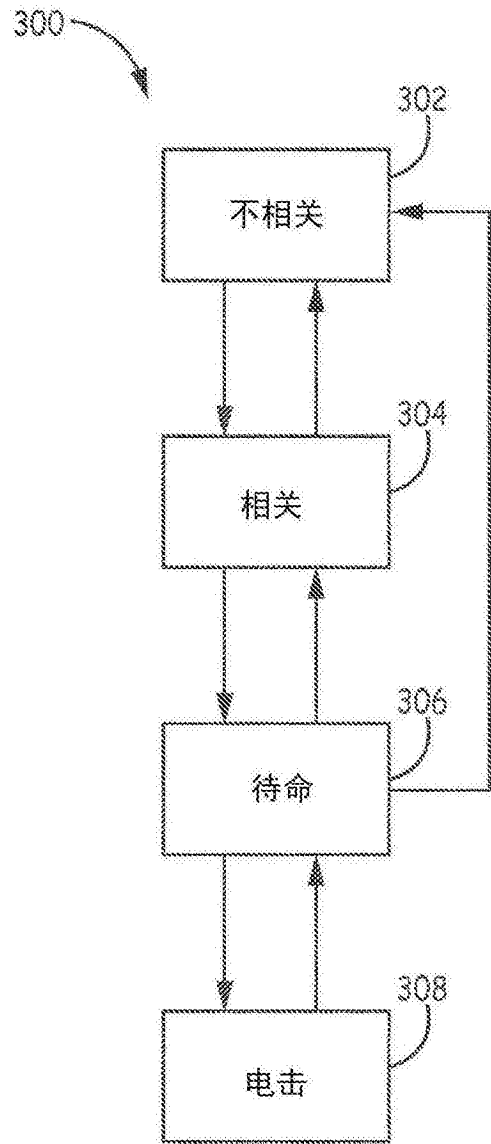


图3

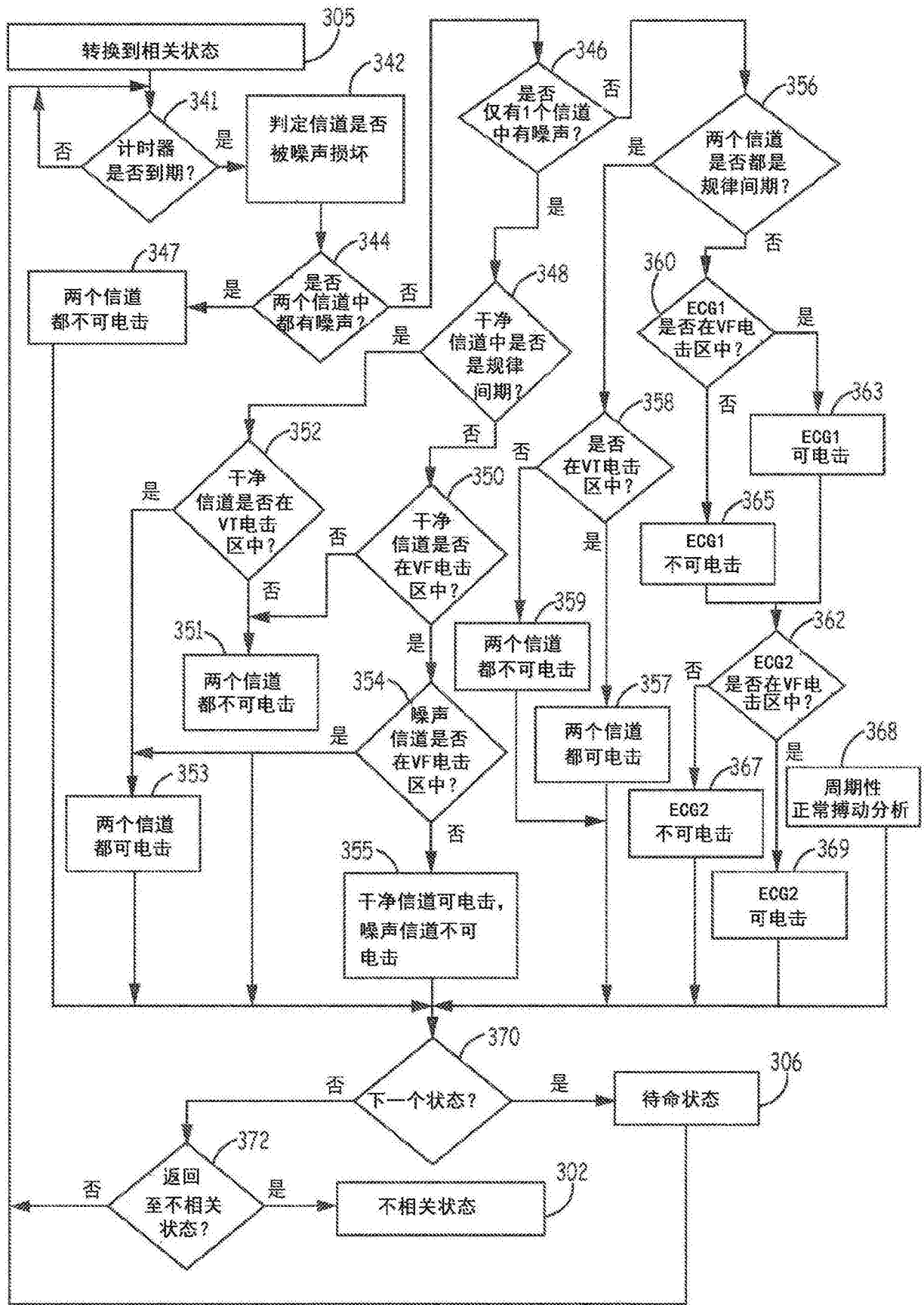


图4

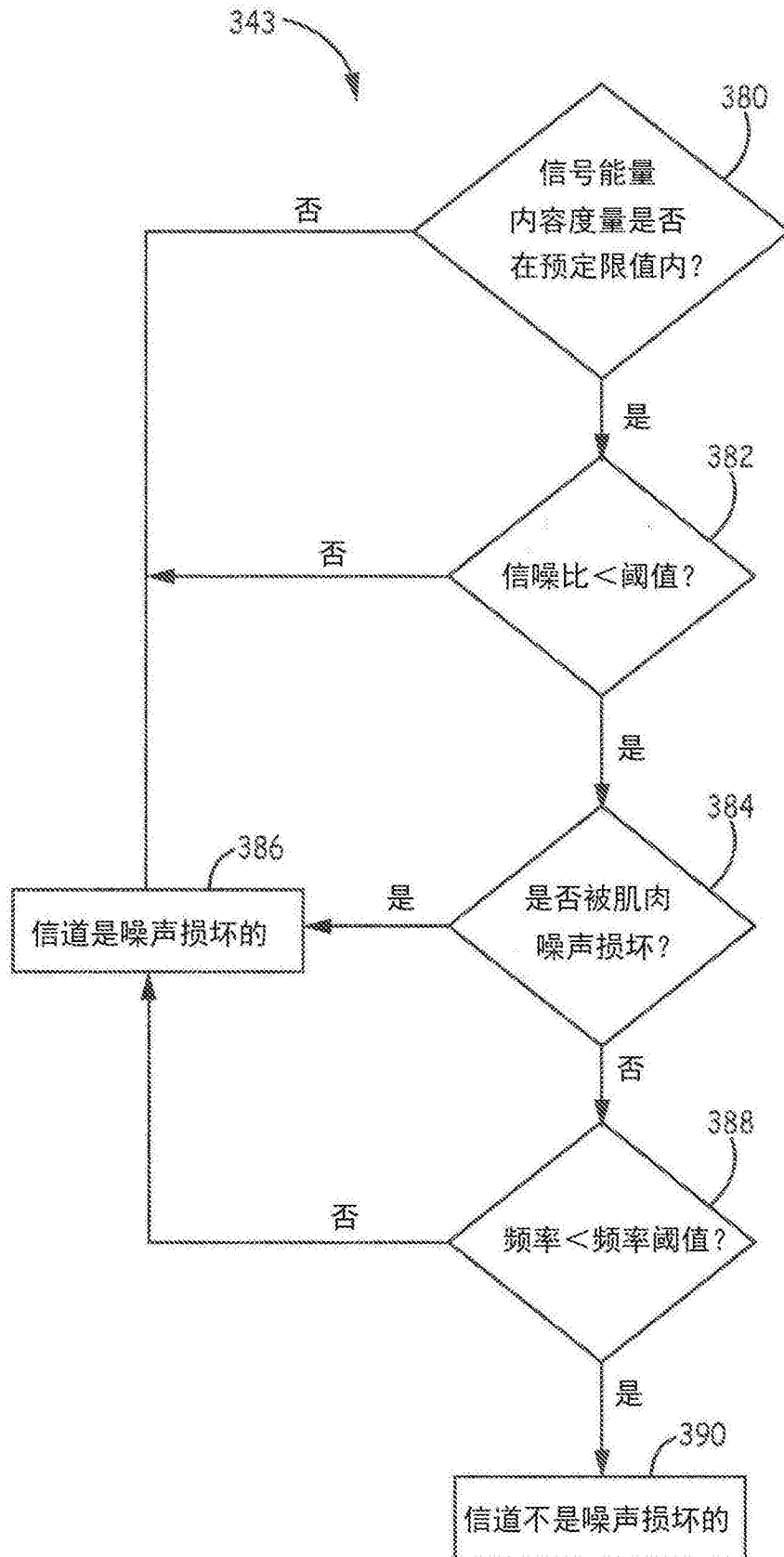


图5

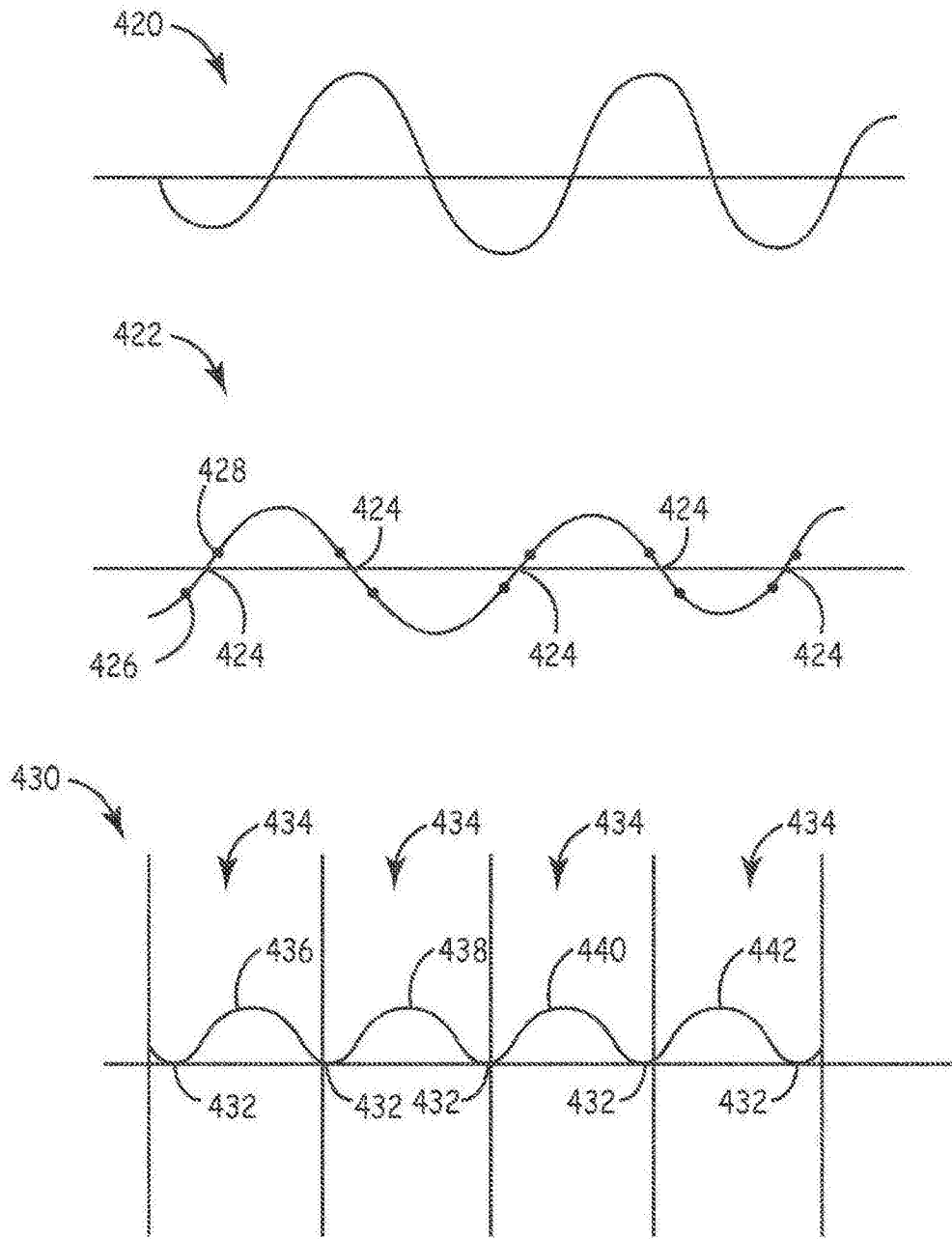


图6A

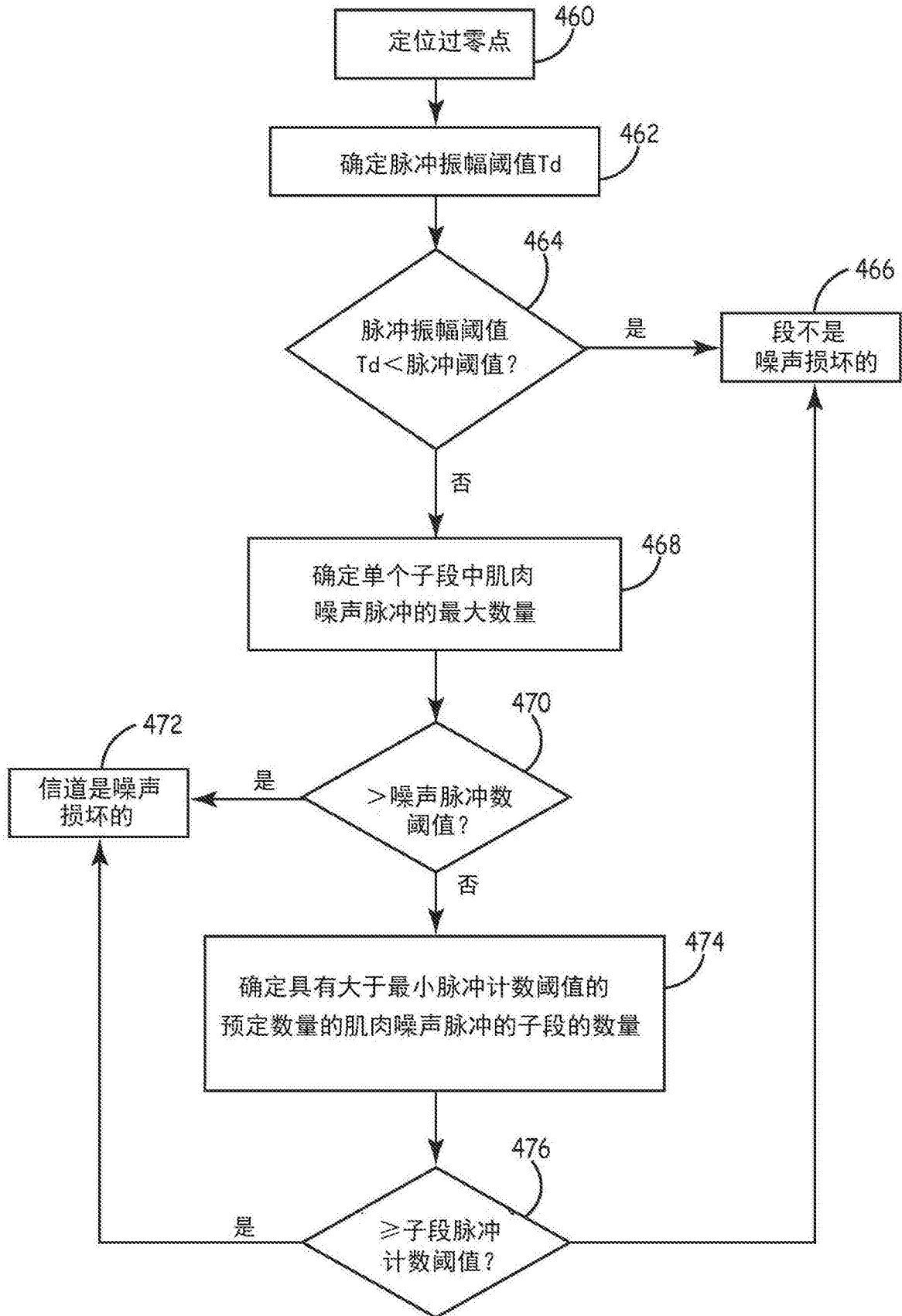


图6B

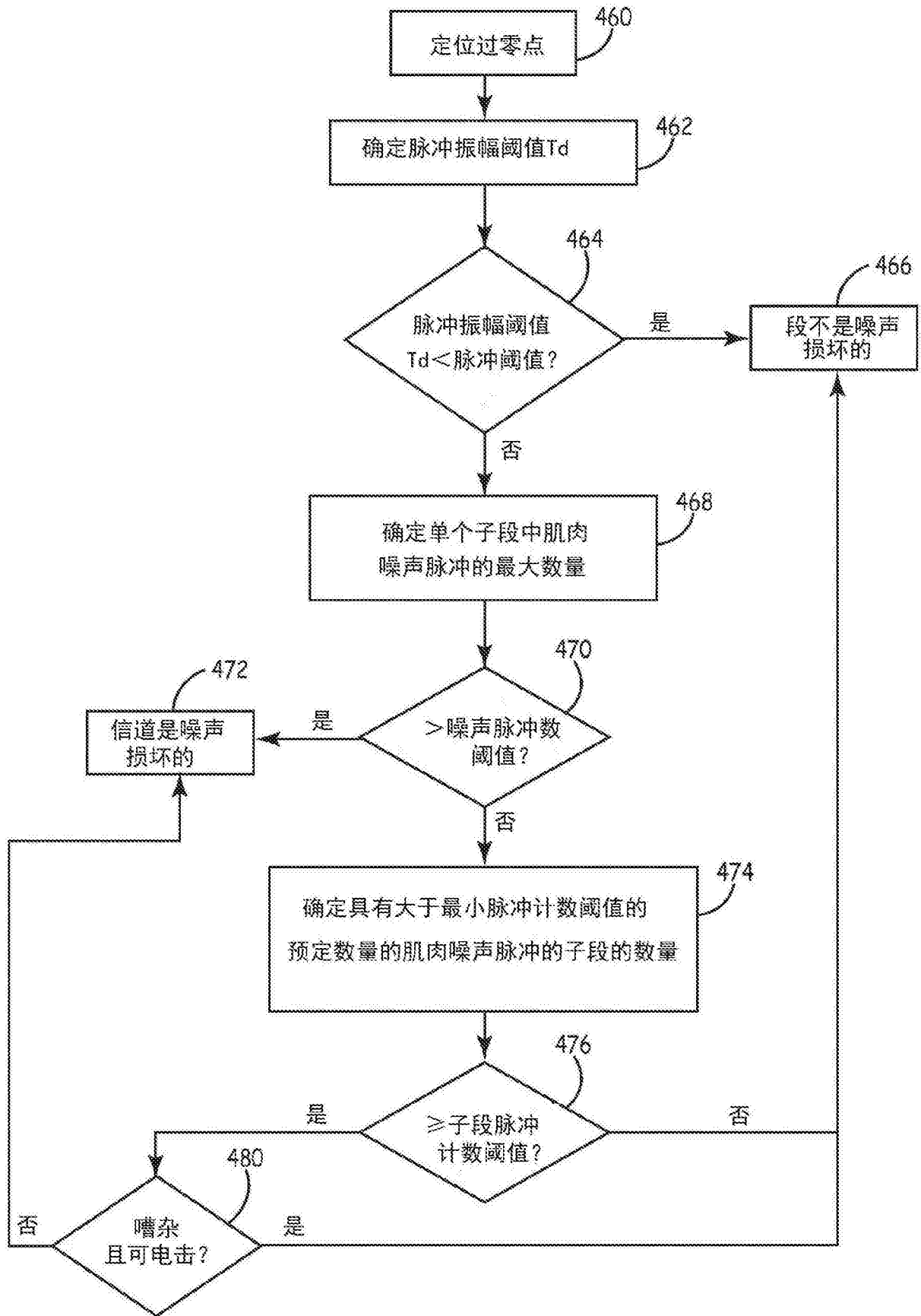


图6C

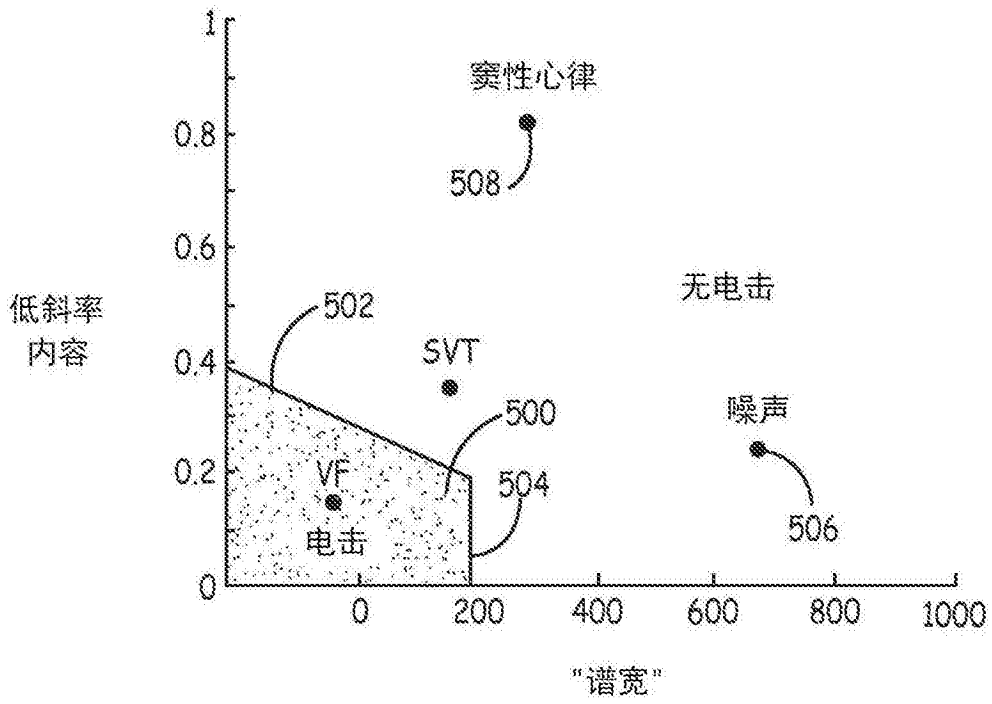


图7

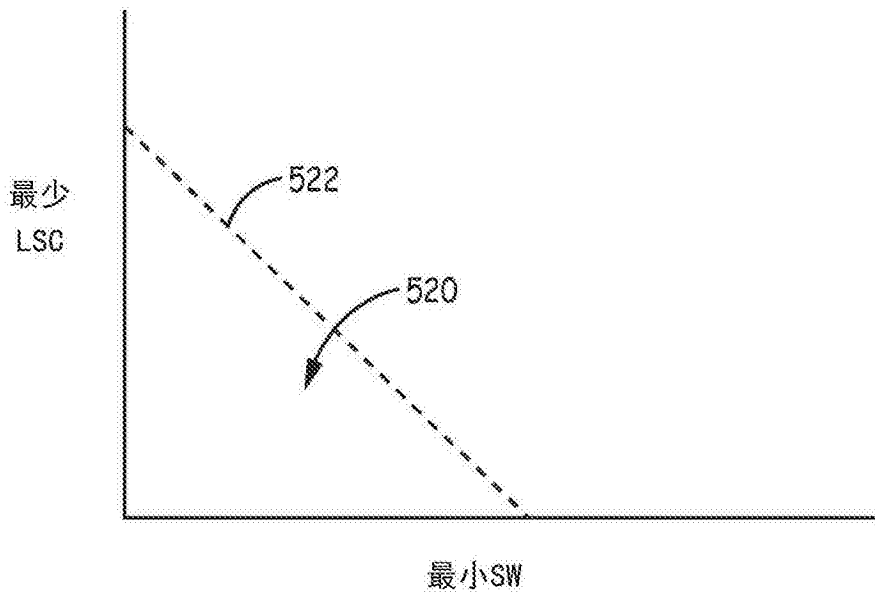


图8A

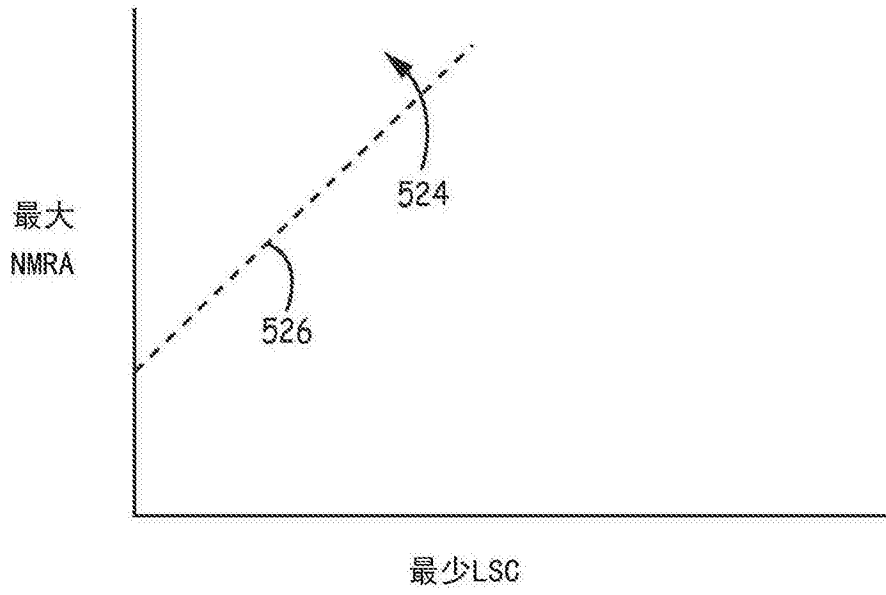


图8B

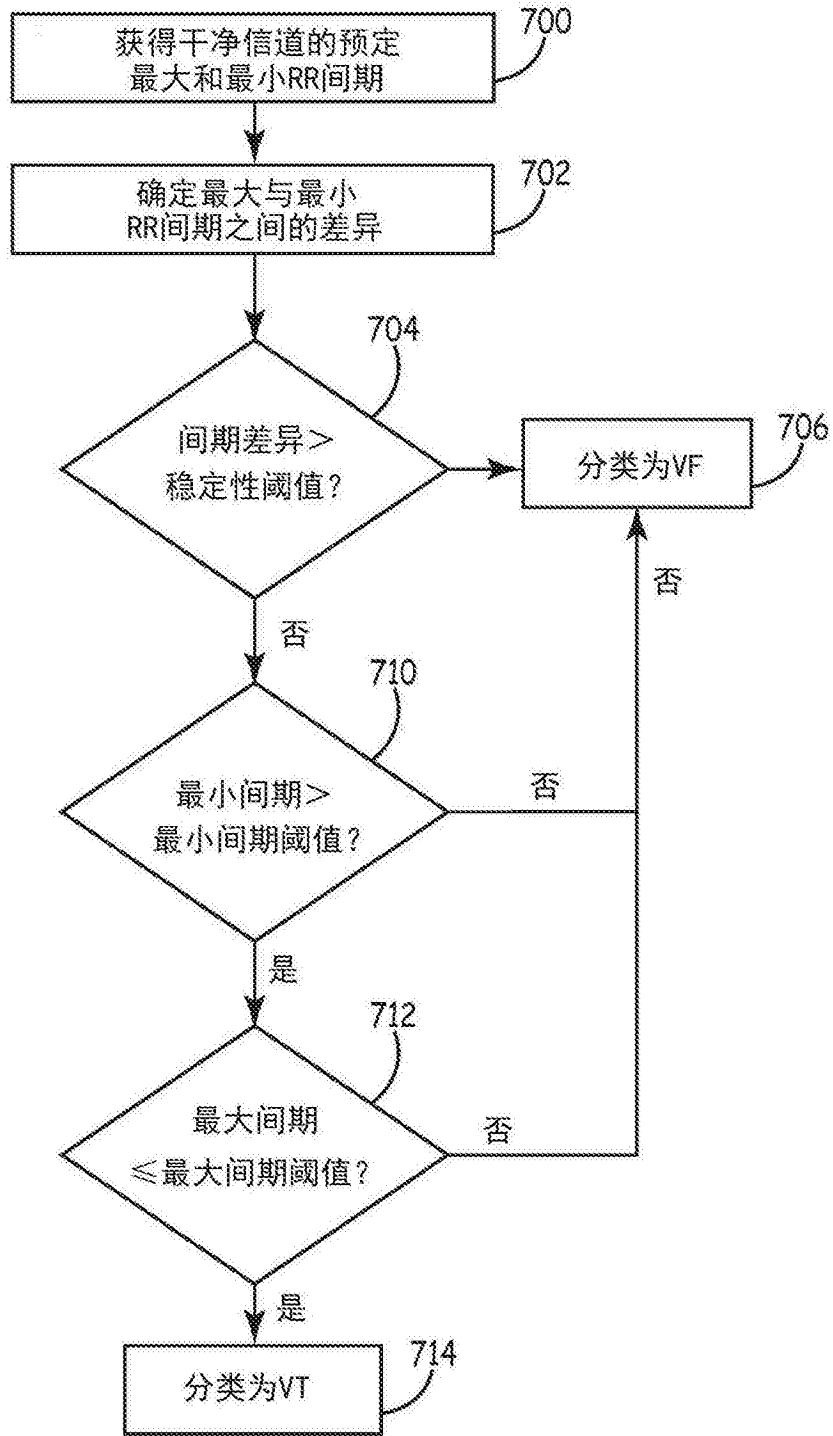


图9

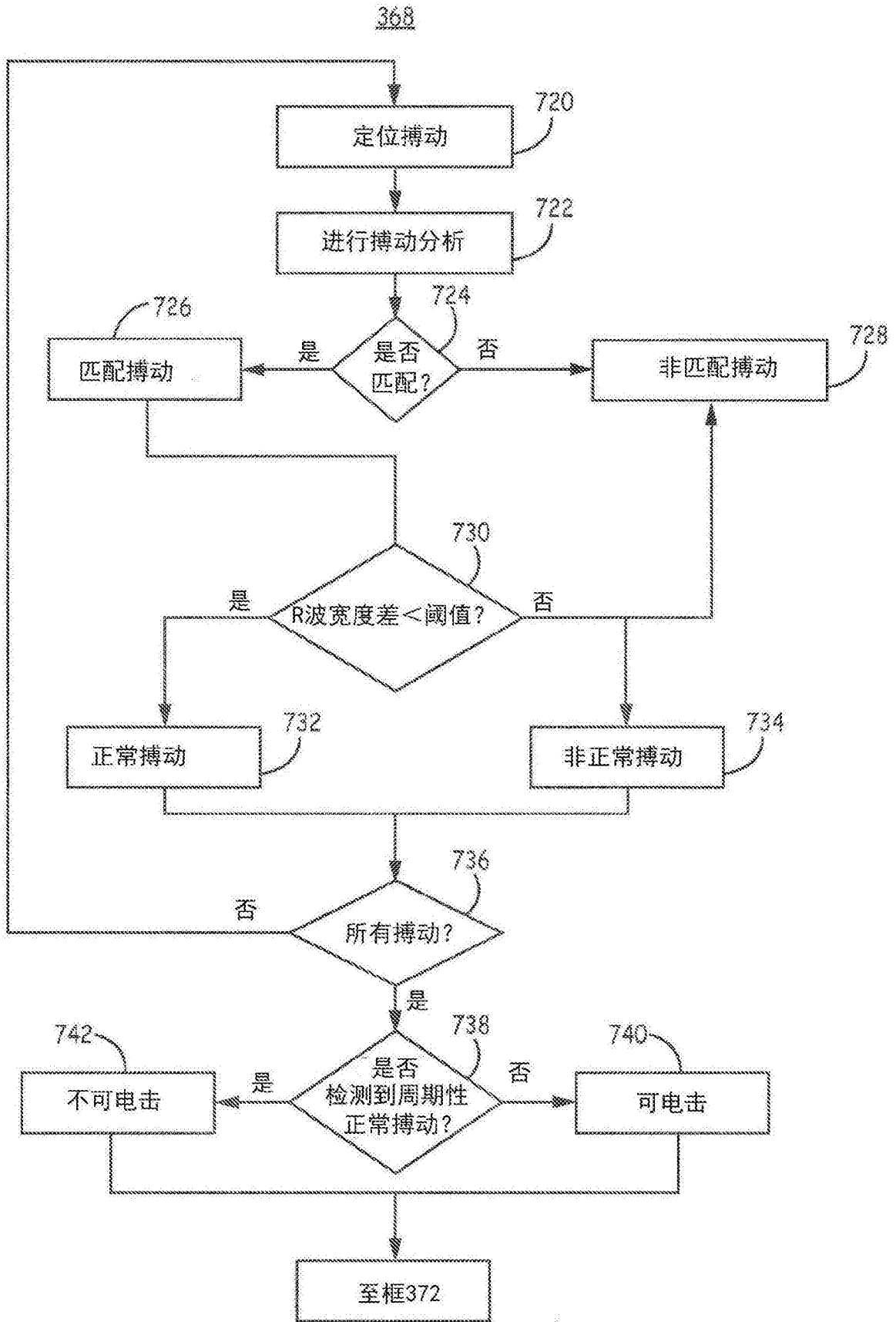


图10

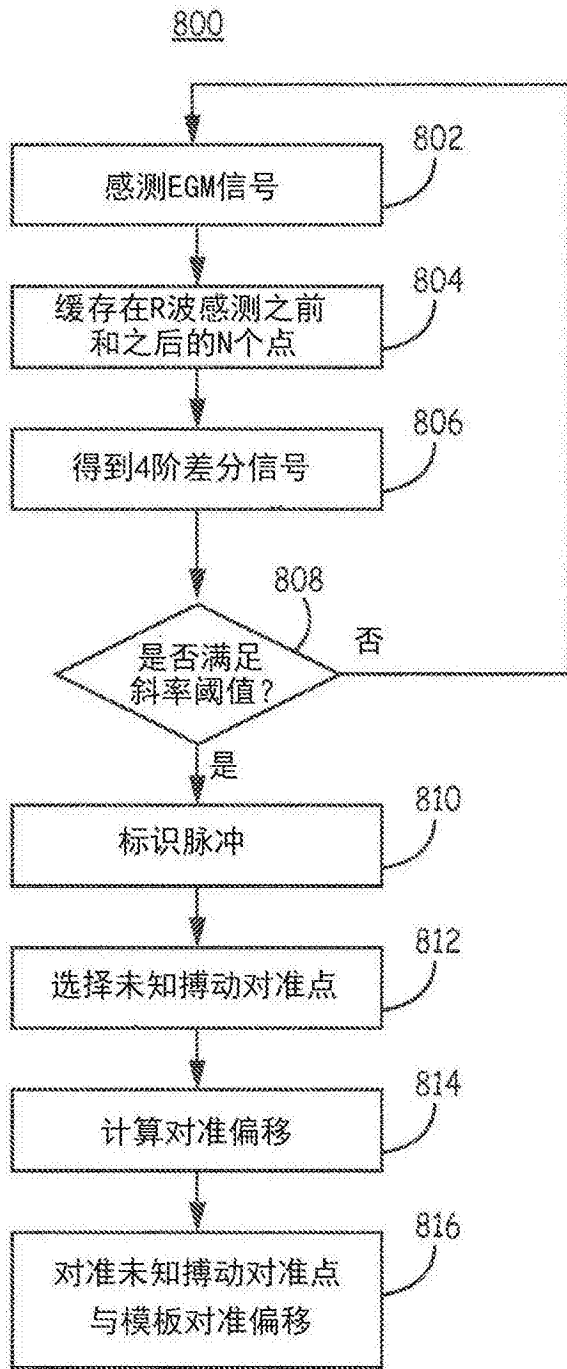


图11

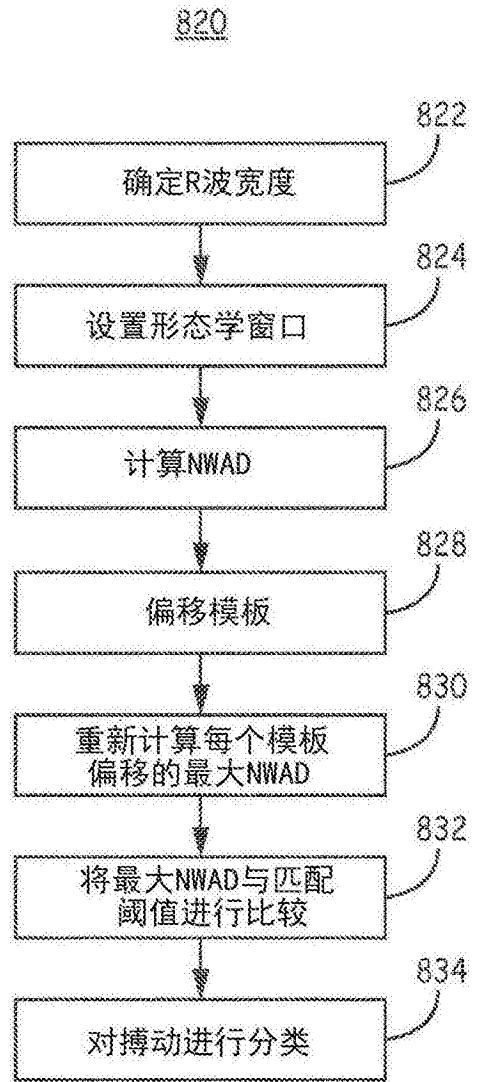


图12

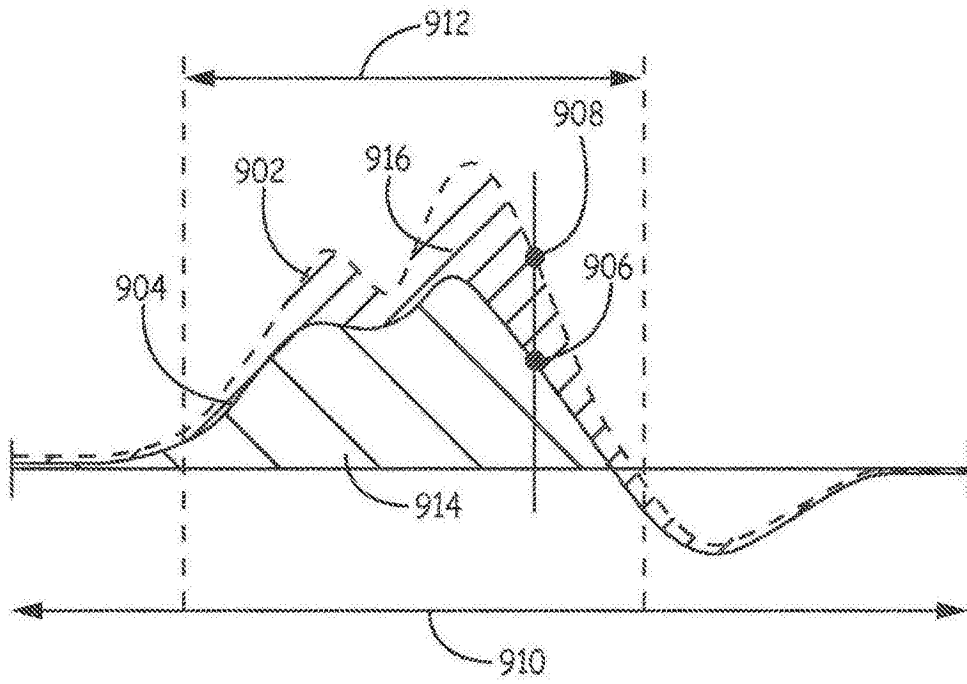


图13

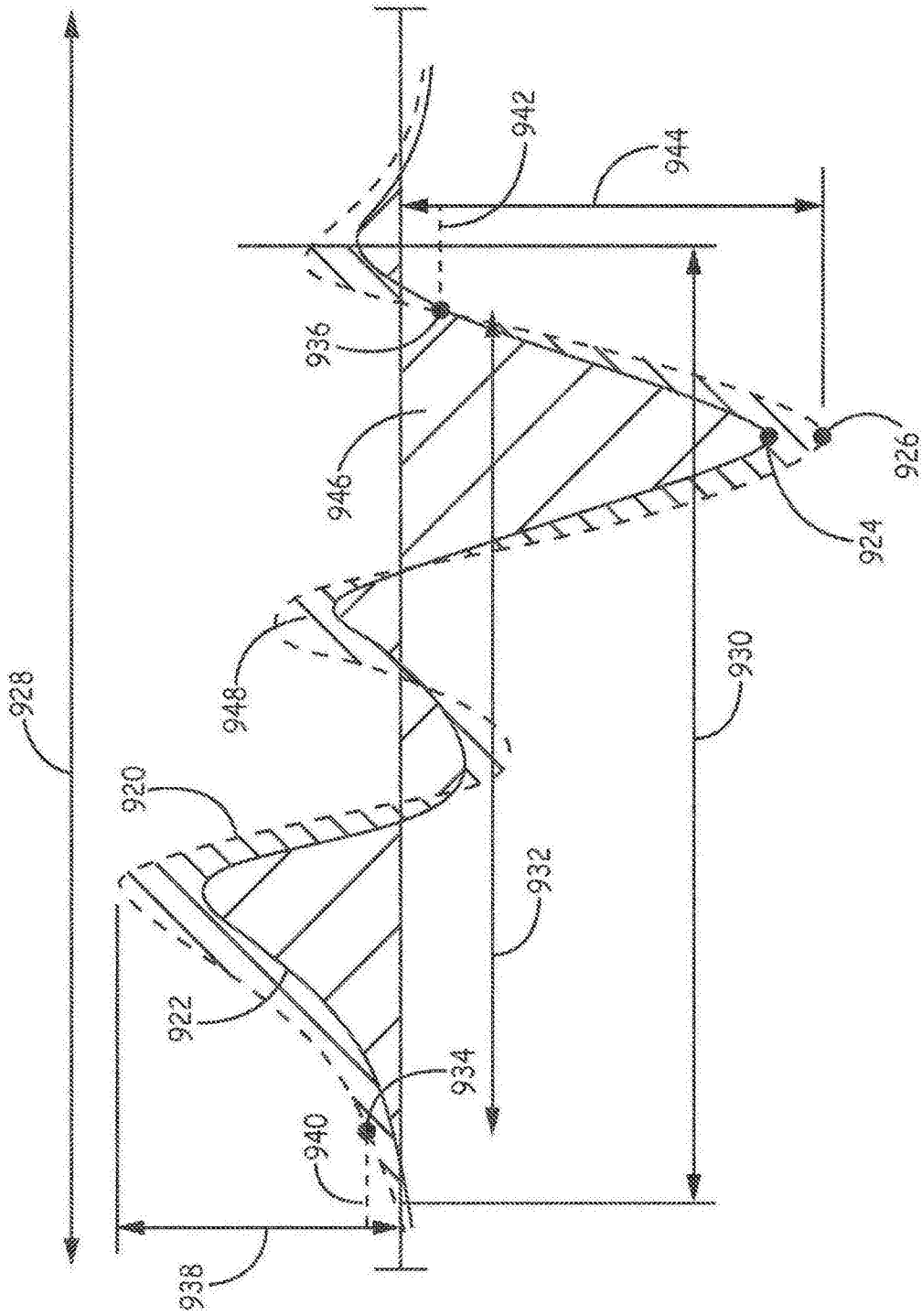


图14

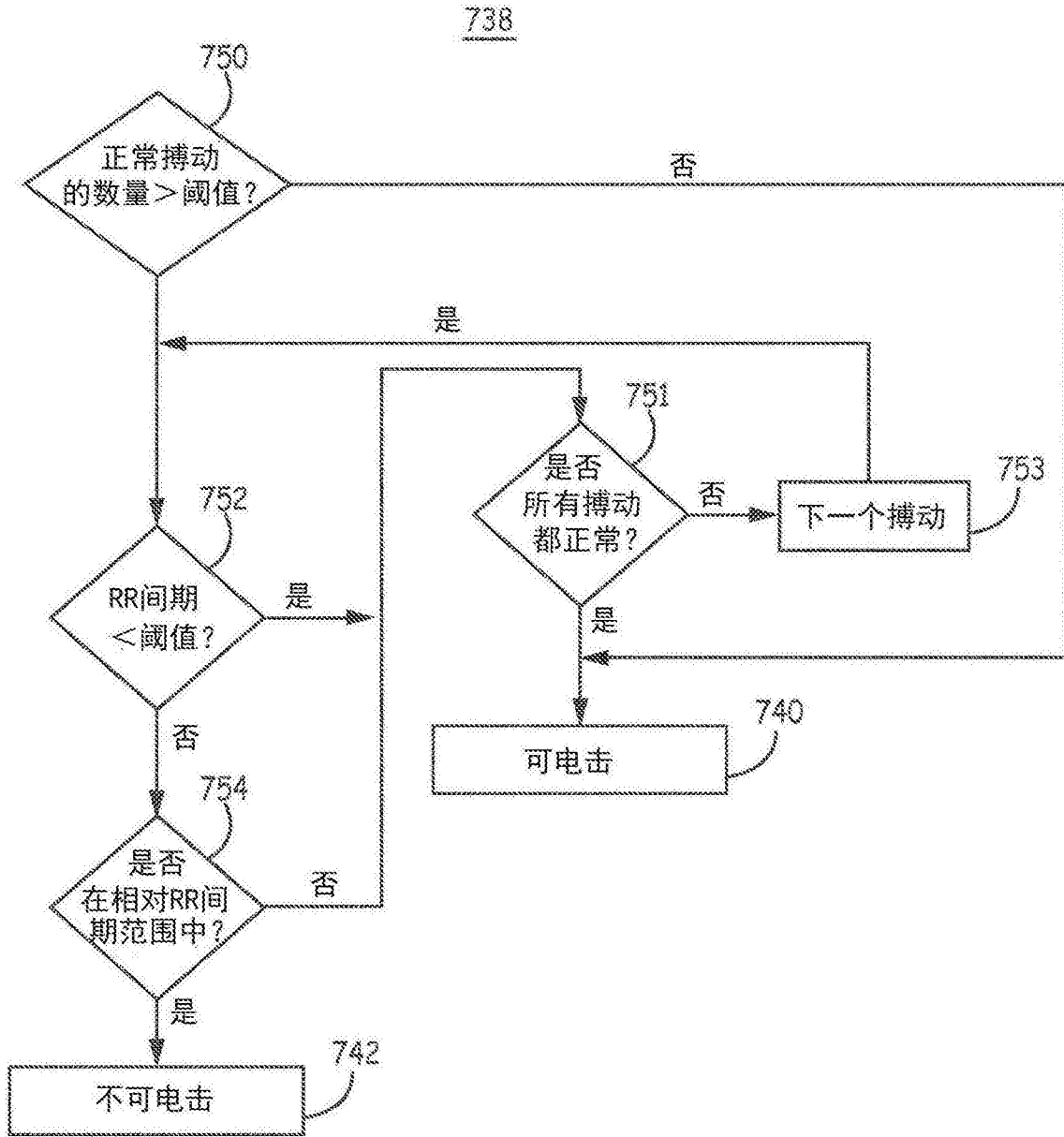


图15

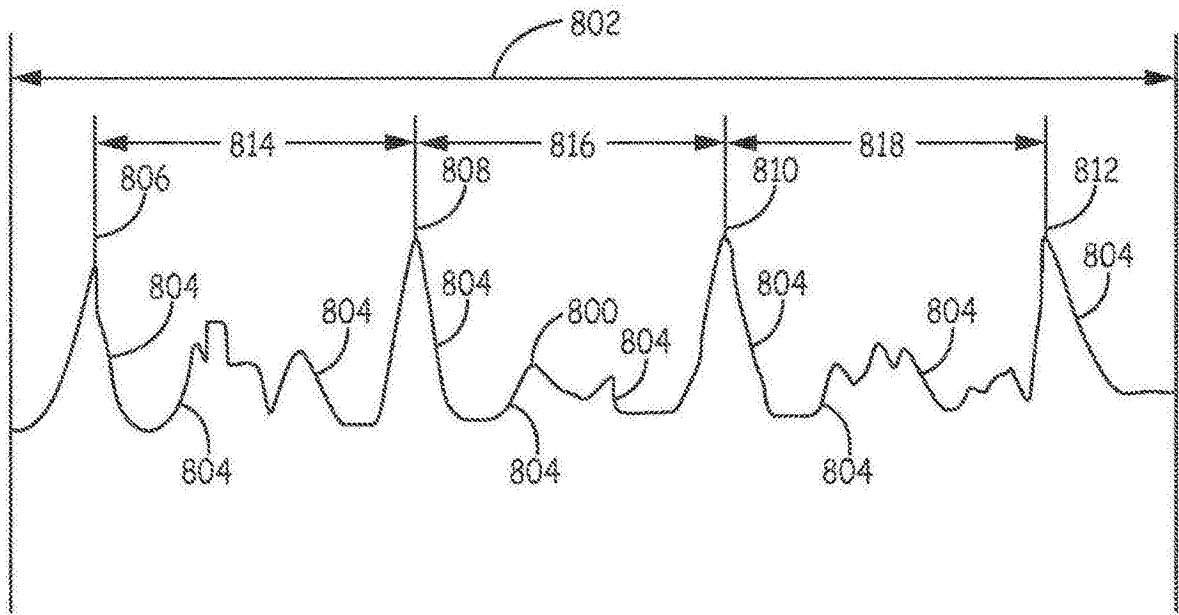


图16

738

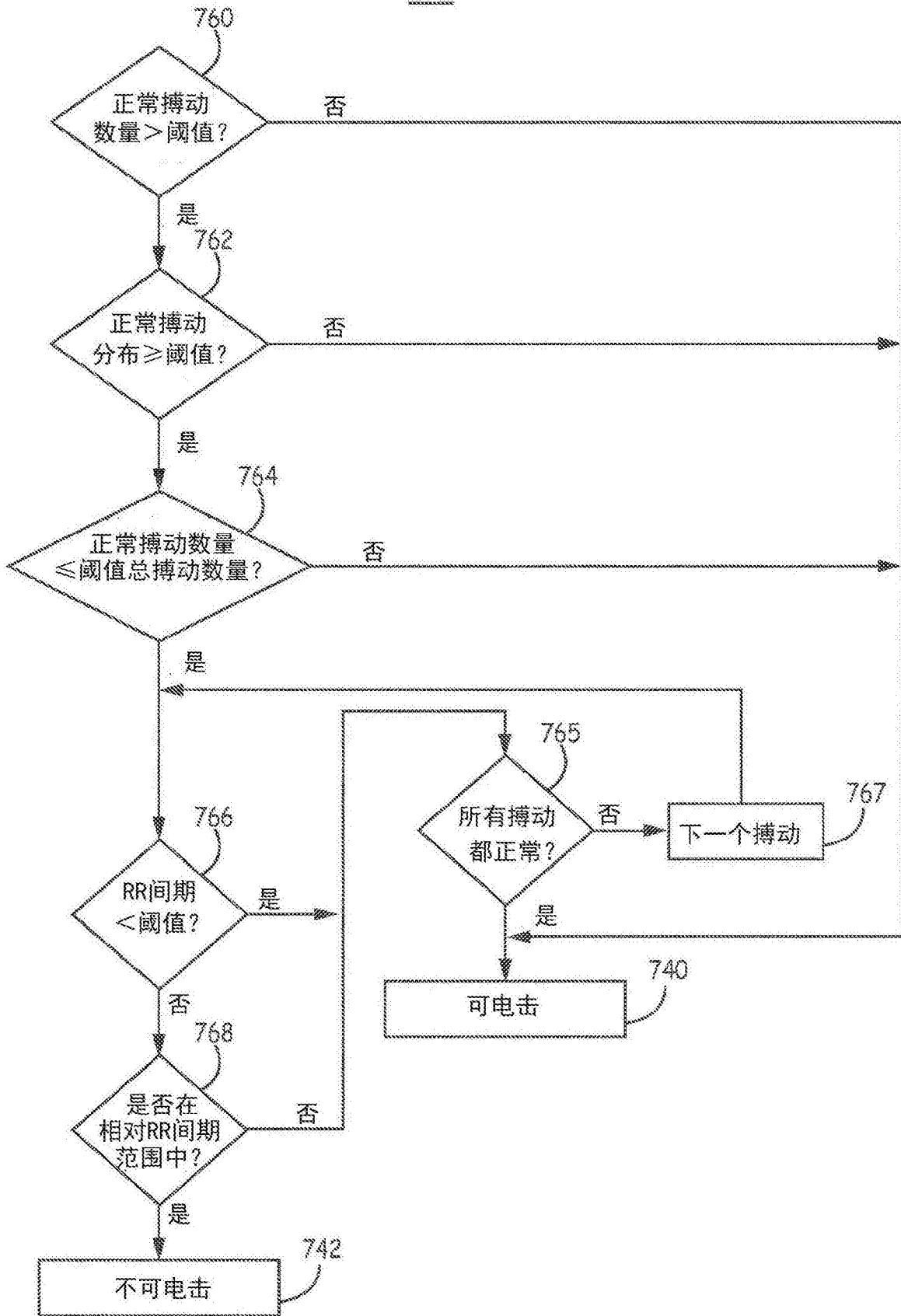


图17

专利名称(译)	用于在具有双感测向量的医疗设备中验证对心动过速事件的辨别的装置		
公开(公告)号	CN106535742A	公开(公告)日	2017-03-22
申请号	CN201580035958.7	申请日	2015-05-28
[标]申请(专利权)人(译)	美敦力公司		
申请(专利权)人(译)	美敦力公司		
当前申请(专利权)人(译)	美敦力公司		
[标]发明人	X张		
发明人	X·张		
IPC分类号	A61B5/00 A61B5/04 A61B5/0452 A61B5/0456 A61B5/046 A61B5/0464 A61B5/0468 A61N1/39		
CPC分类号	A61B5/04011 A61B5/04012 A61B5/04525 A61B5/0456 A61B5/046 A61B5/0464 A61B5/0468 A61B5/686 A61B5/7207 A61B5/7221 A61B5/7264 A61B5/7282 A61N1/3621 A61N1/3627 A61N1/368 A61N1/37 A61N1/3956 A61N1/3987 G16H50/20 A61B5/0422		
优先权	62/019658 2014-07-01 US 14/339156 2014-07-23 US		
其他公开文献	CN106535742B		
外部链接	Espacenet SIPO		

摘要(译)

一种用于检测心脏事件的医疗设备，包括：感测来自多个电极的心脏信号；响应于所感测到的心脏信号而感测多个搏动；将该多个搏动中的每个搏动标识为正常搏动和非正常搏动之一；判定被标识为正常搏动的搏动数量是否大于正常搏动阈值、与被标识为正常搏动的搏动相关联的RR间期是否小于阈值间期、以及与被标识为正常搏动的搏动相关联的RR间期是否在RR间期范围内的至少一项；以及响应于所述判定而将该心脏事件标识为可电击和不可电击之一。

