



(12) 发明专利申请

(10) 申请公布号 CN 103687533 A

(43) 申请公布日 2014. 03. 26

(21) 申请号 201280017987. 7

(74) 专利代理机构 北京泛华伟业知识产权代理有限公司 11280

(22) 申请日 2012. 01. 26

代理人 王勇 王博

(30) 优先权数据

13/087, 203 2011. 04. 14 US

(51) Int. Cl.

A61B 5/00(2006. 01)

(85) PCT国际申请进入国家阶段日

2013. 10. 11

(86) PCT国际申请的申请数据

PCT/US2012/022678 2012. 01. 26

(87) PCT国际申请的公布数据

WO2012/141775 EN 2012. 10. 18

(71) 申请人 圣犹达医疗用品电生理部门有限公司

地址 美国明尼苏达州

(72) 发明人 E·S·奥尔森

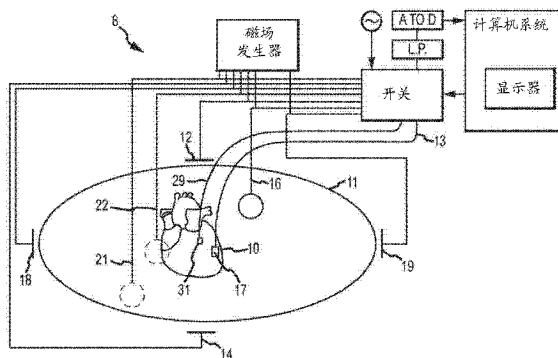
权利要求书3页 说明书9页 附图3页

(54) 发明名称

用于将多个导航系统配准至共用坐标系的系统和方法

(57) 摘要

一种将利用单独坐标系 A 和 B 的两个或多个定位系统 8 配准至共用坐标系的方法, 包括在每个坐标系中针对一个或多个参考位置 r 测量位置信息 (Ar 和 Br)。对于每个参考位置, 从各个位置测量 (Ar, Br) 中建立基准组。基准组用于生成映射函数 f, 其将相对于第二坐标系 B 表示的位置测量转换至第一坐标系 A。映射函数 f 被限定为使得对于每个参考位置 r, f(Br) 和 Ar 之间的距离约为零。每个定位系统 8 还可测量各个固定的参考定位元件的位置信息。共用坐标系中这些固定的参考定位元件之间的偏离可用于监测、告知和校正诸如偏离和漂移的异常。



1. 一种将利用单独坐标系的两个或多个定位系统配准至共用坐标系的方法,包括:
利用具有第一坐标系 A 的第一定位系统测量第一参考位置的位置信息,所测得的位置信息为 A_1 ;
利用具有第二坐标系 B 的第二定位系统测量所述第一参考位置的位置信息,所测得的位置信息为 B_1 ;
将分别由所述第一定位系统和所述第二定位系统测得的第一参考位置的位置信息结合,作为第一基准组 (A_1, B_1) ;
利用所述第一定位系统测量第二参考位置的位置信息,所测得的位置信息为 A_2 ;
利用所述第二定位系统测量所述第二参考位置的位置信息,所测得的位置信息为 B_2 ;
将分别由所述第一定位系统和所述第二定位系统测得的第二参考位置的位置信息结合,作为第二基准组 (A_2, B_2) ;以及
利用至少所述第一基准组 (A_1, B_1) 和所述第二基准组 (A_2, B_2) 生成映射函数 f , 所述映射函数 f 将利用所述第二定位系统相对于所述第二坐标系 B 所进行的位置测量转换至所述第一坐标系 A。
 2. 根据权利要求 1 所述的方法,其中所述映射函数 f 被定义为使得对于任意参考位置 r , 利用所述第一定位系统和所述第二定位系统测量的位置信息分别为 A_r 和 B_r , $f(B_r)$ 和 A_r 之间的距离约为 0。
 3. 根据权利要求 2 所述的方法,其中 $f(B_r)$ 和 A_r 之间的距离小于约 2mm。
 4. 根据权利要求 1 所述的方法,其中所述第一定位系统为基于磁场的定位系统,以及所述第二定位系统为基于阻抗的定位系统。
 5. 根据权利要求 1 所述的方法,其中所述映射函数 f 采用非线性配准算法。
 6. 根据权利要求 5 所述的方法,其中所述非线性配准算法包括薄板样条函数算法。
 7. 根据权利要求 5 所述的方法,其中所述非线性配准算法包括径向基函数网络算法。
 8. 一种测量患者体内医疗设备的位置信息的方法,包括:
利用具有第一坐标系 A 的第一定位系统建立第一定位场;
利用具有第二坐标系 B 的第二定位系统建立第二定位场;
分别利用所述第一定位系统和所述第二定位系统测量多个参考位置 r 相对于所述第一坐标系和所述第二坐标系的位置信息;
将针对所述多个参考位置 r 中的每一个测得的位置信息结合,作为多个基准组,其中每个基准组包括分别利用所述第一定位系统和所述第二定位系统测得的针对单个参考点 r 的位置信息,为 (A_r, B_r) ;以及
利用所述多个基准组生成映射函数 f , 以使得对于每个参考位置 r , $f(B_r)$ 约等于 A_r 。
 9. 根据权利要求 8 所述的方法,还包括:
当所述医疗设备穿过患者身体移动时,利用所述第二定位系统测量所述医疗设备相对于所述第二坐标系的位置信息;以及
利用所述映射函数 f 在所述医疗设备移动穿过患者身体时将测得的所述医疗设备的位置信息转换至所述第一坐标系。
 10. 根据权利要求 8 所述的方法,还包括:
限定针对所述第一定位系统的固定参考定位元件,该针对所述第一定位系统的固定参考定

位元件具有相对于所述坐标系 A 测得的位置 R_A ；

限定针对所述第二定位系统的固定参考定位元件，该针对所述第二定位系统的固定参考定位元件具有相对于所述坐标系 B 测得的位置 R_B ；

计算 $f(R_B)$ ；

计算 $f(R_B)$ 与 R_A 之间的偏离；以及

如果 $f(R_B)$ 与 R_A 之间的偏离超过偏离阈值，则告知异常。

11. 根据权利要求 10 所述的方法，其中针对所述第一定位系统的固定参考定位元件和针对所述第二定位系统的固定参考定位元件在真实空间内基本一致。

12. 根据权利要求 10 所述的方法，其中告知异常的步骤包括告知至少一个固定参考定位元件已发生偏离。

13. 根据权利要求 10 所述的方法，其中告知异常的步骤包括告知至少一个定位系统出现漂移。

14. 根据权利要求 10 所述的方法，还包括减轻异常。

15. 根据权利要求 14 所述的方法，其中减轻步骤包括计算偏移向量以考虑异常。

16. 根据权利要求 14 所述的方法，其中减轻步骤包括生成新的映射函数 f' 。

17. 根据权利要求 8 所述的方法，还包括：

限定第一参考定位元件；

限定第二参考定位元件；

限定第三参考定位元件；

关于所述坐标系 A 测量所述第一定位元件和所述第二定位元件的位置信息；

关于所述坐标系 A 和所述坐标系 B 测量所述第三参考定位元件的位置信息；

利用所述映射函数 f 将关于所述坐标系 B 测得的所述第三参考定位元件的位置信息转换至所述坐标系 A；

计算关于所述坐标系 A 测得的所述第一参考定位元件的位置信息与以下中至少一个之间的偏离：

关于所述坐标系 A 测得的所述第二参考定位元件的位置信息；

关于所述坐标系 A 测得的所述第三参考定位元件的位置信息；和

转换至所述坐标系 A 后的所述第三参考定位元件的位置信息；以及

如果所计算出的偏离中的一个或多个超过偏离阈值，则告知异常。

18. 根据权利要求 8 所述的方法，其中所述第一定位系统包括基于磁场的定位系统，以及所述第二定位系统包括基于阻抗的定位系统。

19. 根据权利要求 8 所述的方法，其中所述映射函数包括所述坐标系 B 至所述坐标系 A 的非线性配准。

20. 一种混合定位系统，包括：

基于磁场的定位系统，其关于坐标系 A 测量定位元件的位置；

基于阻抗的定位系统，其关于坐标系 B 测量定位元件的位置；

医疗设备，包括多个定位元件，所述多个定位元件包括能由所述基于阻抗的定位系统检测的至少一个定位元件和能由所述基于磁场的定位系统检测的至少一个定位元件；

至少一个处理器，其被配置为在所述坐标系 A 中通过应用非线性映射函数 f 来表示由

所述基于阻抗的定位系统关于所述坐标系 B 测得的定位元件的位置。

21. 根据权利要求 20 所述的混合定位系统,还包括:

针对所述基于磁场的定位系统的固定参考定位元件,该针对基于磁场的定位系统的固定参考定位元件具有关于所述坐标系 A 测得的位置 R_A ;

针对所述基于阻抗的定位系统的固定参考定位元件,该针对基于阻抗的定位系统的固定参考定位元件具有关于所述坐标系 B 测得的位置 R_B ;以及

至少一个处理器,其被配置为监测 R_A 与 $f(R_B)$ 之间的偏离,并且当该偏离超过偏离阈值时告知异常。

用于将多个导航系统配准至共用坐标系的系统和方法

[0001] 相关申请的交叉引用

[0002] 本申请要求 2011 年 4 月 14 日提交的美国专利申请 no. 13/087, 203 的优先权, 其与 2007 年 3 月 9 日提交的美国申请 no. 11/715, 923 (现在未决) 相关, 二者都通过引用包含于此, 就如同在此全部陈述一样。

背景技术

[0003] a. 技术领域

[0004] 本发明涉及定位系统, 例如那些用于心脏诊断和治疗手术的定位系统。特别地, 本发明涉及用于将多个这种系统(例如, 基于磁场的系统和基于阻抗的系统)的坐标系配准至共用坐标系的系统和方法。

[0005] b. 背景技术

[0006] 通常利用定位系统(有时也称作“映射系统”、“导航系统”、或“位置反馈系统”)来追踪患者体内移动的导管或其它医疗设备的三维坐标。这些设备通常利用磁、电、超声、和其它放射源来确定这些设备的坐标。例如, 基于阻抗的定位系统通过将由该医疗设备测量的电压解释为电场内的位置来确定医疗设备的坐标。

[0007] 每个不同类型的定位系统提供了特定的优点和缺点。例如, 基于阻抗的定位系统提供了同时追踪多个定位元件的能力, 但容易受电场中不均匀性和由于改变阻抗区域和其它外部因素导致的“漂移”的影响。正如本文所使用的, 术语“漂移”指的是静态定位元件, 其例如由于患者移动、呼吸、电子噪声、阻抗变化和其它外部因素而表现出移动。针对与不均匀电场和漂移相关的这些缺点的某些解决方案在 2005 年 9 月 15 日提交的美国申请 no. 11/227, 580、2007 年 3 月 9 日提交的美国申请 no. 11/715, 919 和 2011 年 1 月 7 日提交的美国申请 no. 12/986, 409 中描述, 所有这些申请通过引用包含于此, 就如同在此全部陈述一样。

[0008] 同样, 基于磁场的系统提供了相比基于阻抗的系统改善的均匀度和更少漂移的优势。然而, 这种系统需要使用特定的传感器作为定位元件, 并且正因如此, 其相对限制了能够同时追踪的定位元件的数量。

发明内容

[0009] 因此, 有益的是开发一种混合定位系统, 其提升了几个定位系统的优势, 而使其缺点最小化。例如, 一种混合的基于磁场和阻抗的定位系统能够利用基于阻抗的系统同时追踪大量定位元件, 同时通过使用基于磁场的系统而使不均匀性和漂移的影响最小化。

[0010] 由于每个定位系统测量各个定位元件在其各自的定位场内相对于单独坐标系的位置, 然而, 如果通过这样一种混合定位系统在显示设备上显示, 同时出现在真实空间内的定位元件(即, 它们基本上占据相同的物理位置)就不会同时出现。因此, 还有益的是提供一种精确地将针对不同定位元件的位置测量转换至共用坐标系的转换。

[0011] 本文披露的是一种将利用单独坐标系的两个或多个定位系统配准至共用坐标系

的方法。该方法包括以下步骤：利用具有第一坐标系 A 的第一定位系统测量针对第一参考位置的位置信息，所测得位置信息为 A_1 ；利用具有第二坐标系 B 的第二定位系统测量针对第一参考位置的位置信息，所测得位置信息为 B_1 ；将分别通过第一和第二定位系统所测得的针对第一参考位置的位置信息结合，作为第一基准组 (A_1, B_1) ；利用第一定位系统测量针对第二参考位置的位置信息，所测得位置信息为 A_2 ；利用第二定位系统测量针对第二参考位置的位置信息，所测得位置信息为 B_2 ；将分别通过第一和第二定位系统所测得的针对第二参考位置的位置信息结合，作为第二基准组 (A_2, B_2) ；利用至少第一基准组 (A_1, B_1) 和第二基准组 (A_2, B_2) 生成映射函数 f ，其将利用第二定位系统所作出的相对于第二坐标系 B 的位置测量转换至第一坐标系 A，其中映射函数 f 定义为使得针对任一参考位置 r ，利用第一和第二定位系统测得的位置信息分别作为 A_r 和 B_r ， $f(B_r)$ 与 A_r 之间的距离约为 0。优选地， $f(B_r)$ 与 A_r 之间的距离小于约 2mm。第一和第二定位系统能够分别为基于磁场和基于阻抗的定位系统。

[0012] 在一些方面，映射函数 f 采用非线性配准算法。合适的非线性配准算法包括薄板样条函数算法和径向基函数网络算法。

[0013] 本文还公开了一种测量针对患者体内的医疗设备的位置信息的方法，包括以下步骤：利用具有第一坐标系 A 的第一定位系统建立第一定位场；利用具有第二坐标系 B 的第二定位系统建立第二定位场；分别利用第一定位系统和第二定位系统测量多个参考位置 r 相对于第一和第二坐标系的位置信息；将针对多个参考位置中的每个位置 r 测得的位置信息结合作为多个基准组，其中每个基准组包括分别利用第一定位系统和第二定位系统测得的针对单个参考点 r 的位置信息，作为 (A_r, B_r) ；以及利用多个基准组生成映射函数 f ，以使得针对每个参考位置 r ， $f(B_r)$ 约等于 A_r 。该方法可选地包括：利用第二定位系统随着医疗设备穿过患者身体的移动来测量医疗设备相对于第二坐标系的位置信息；以及利用映射函数 f 将随着医疗设备穿过患者身体移动而测得的医疗设备的位置信息转换至第一坐标系中。

[0014] 在一些实施方式中，本发明提供了监测、告知、和调节或减轻固定参考定位元件的诸如偏离或漂移的各种异常的方法。因而，该方法可选地包括以下步骤：限定针对第一定位系统的固定参考定位元件，该针对第一定位系统的固定参考定位元件具有相对于坐标系 A 测得的位置 R_A ；限定针对第二定位系统的固定参考定位元件，该针对第二定位系统的固定参考定位元件具有相对于坐标系 B 测得的位置 R_B ；计算 $f(R_B)$ ；计算 $f(R_B)$ 和 R_A 之间的偏离；以及如果 $f(R_B)$ 和 R_A 之间的偏离超过偏离阈值，则告知异常。针对第一和第二定位系统的固定参考定位元件在真实空间内基本一致（即，它们在物理上一致或接近一致）。可以通过计算偏移向量和 / 或生成新的映射函数 f' 来减轻异常。

[0015] 另一种监测异常的方法包括以下步骤：限定第一参考定位元件；限定第二参考定位元件；限定第三参考定位元件；关于坐标系 A 测量第一定位元件和第二定位元件的位置信息；关于坐标系 A 和坐标系 B 测量第三参考定位元件的位置信息；利用映射函数 f 将关于坐标系 B 测得的第三参考定位元件的位置信息转换至坐标系 A；计算关于坐标系 A 测得的第一参考定位元件的位置信息与以下中至少一个之间的偏离：关于坐标系 A 测得的第二参考定位元件的位置信息、关于坐标系 A 测得的第三参考定位元件的位置信息、和转换至坐标系 A 后的第三参考定位元件的位置信息；以及如果所计算出的偏离中的一个或多个超过偏离阈值，则告知异常。

[0016] 本发明还提供了一种混合定位系统,包括:基于磁场的定位系统,其关于坐标系 A 测量定位元件的位置;基于阻抗的定位系统,其关于坐标系 B 测量定位元件的位置;医疗设备,包括多个定位元件,多个定位元件包括能由基于阻抗的定位系统检测的至少一个定位元件和能由基于磁场的定位系统检测的至少一个定位元件;至少一个处理器,其被配置为在坐标系 A 中通过应用非线性映射函数 f 来表示由基于阻抗的定位系统关于坐标系 B 测得的定位元件的位置。可选地,该混合定位系统还包括:针对基于磁场的定位系统的固定参考定位元件,该针对基于磁场的定位系统的固定参考定位元件具有关于坐标系 A 测得的位置 R_A ;针对基于阻抗的定位系统的固定参考定位元件,该针对基于阻抗的定位系统的固定参考定位元件具有关于坐标系 B 测得的位置 R_B ;以及至少一个处理器,其被配置为监测 R_A 与 $f(R_B)$ 之间的偏离,并且当该偏离超过偏离阈值时告知异常。

[0017] 通过阅读以下说明书和权利要求书,以及查看附图,本发明的前述以及其它方面、特征、细节、用途、和优势将变得显而易见。

附图说明

[0018] 图 1 是例如可用于电生理研究的混合定位系统的示意图。

[0019] 图 2 示出了用于电生理研究的示例性导管。

[0020] 图 3 示出了三个参考点(例如基准点)相对于两个不同的坐标系所测得的位置信息,以及存在于坐标系之一中的不均匀性。

具体实施方式

[0021] 本发明提供了一种用于将不同的坐标系配准至单个、共用坐标系的混合定位系统和方法。为了示意性的目的,本发明将在混合定位系统的情境下进行详细描述,其包括基于磁场的定位系统和基于阻抗的定位系统。

[0022] 下面所述的用于混合定位系统的每个定位系统(例如,基于磁场的定位系统和基于阻抗的定位系统)将具有单独的坐标系,在其中它表达位置信息。为了示意性的目的,基于磁场的系统的坐标系将称为坐标系 A,而基于阻抗的系统的坐标系将称为坐标系 B。通常,这些坐标系将位置信息表达为笛卡尔坐标,然而诸如极坐标、球面坐标、柱坐标的其它坐标系也是可以预期的,也可使用多个坐标系(例如,笛卡尔坐标和极坐标)。

[0023] 虽然本发明将结合心脏手术进行描述,并且更具体地结合在心腔内执行的手术,但能够预期的是,本发明可在其他情境下实现其优势,例如追踪患者脑中用于神经刺激传导定位的设备。此外,虽然本发明将通常以三维且关于两个定位系统来描述,但是本领域技术人员将理解如何将本文披露的原理应用于任意数量的维度以及用于任意数量的定位系统。因而,此处用于描述本发明的示意性实施方式应当理解为非限制性的。

[0024] 图 1 示出了用于通过在患者 11 的心脏 10(为简单起见,示为一个椭圆)中导航心脏导管和测量所发生的电活动以及三维映射电活动和 / 或与这样测量的电活动相关或代表这样测量的电活动的信息来实施心脏电生理研究的混合定位系统 8 的示意图。正如本领域技术人员能够意识到的,混合定位系统 8 通常在三维空间内确定目标位置(在某些方面,还有方向),并将这些位置表达为相对于至少一个参考确定的位置信息。系统 8 还能够用于在沿心脏表面的多个点上测量电生理数据,并且针对进行电生理数据测量的每个测量点,

存储与位置信息相关联的测量数据,例如用于创建患者心脏 10 的诊断数据图。

[0025] 混合定位系统 8 包括两个定位系统:基于阻抗的定位系统和基于磁场的定位系统。普通技术人员将很容易地理解这种定位系统的基本操作。因而,这里将仅仅解释到理解本发明所必须的程度。

[0026] 一般而言并如图 1 所示,诸如基于阻抗或基于磁场的定位系统的定位系统包括多个定位场发生器(例如,12、14、16、18、19 和 22),其分别产生横穿患者身体的电场或磁场。这些定位场发生器可施加至患者(内部和 / 或外部)或固定至外部设备,其限定了三个基本正交轴,此处称为 x 轴、y 轴和 z 轴。

[0027] 图 1 示出了耦接至电流源和磁源的定位场发生器 12、14、16、18、19 和 22。应当理解的是,这一表达是为了简单示意。当然,本领域技术人员将能够理解,每个定位场发生器将仅耦接至适于作为一部分的部件定位系统的源(例如,基于阻抗的定位场发生器将耦接至电流源,而基于磁场的定位场发生器将耦接至磁源)。

[0028] 为了本发明的目的,诸如导管 13 的一种示例性医疗设备示于图 2 中。在图 2 中,导管 13 示为延伸进入患者心脏 10 的左心室 50。导管 13 包括沿其长度间隔开的多个定位元件(例如,17、52、54 和 56)。正如本文所使用的,术语“定位元件”通常指的是能够通过该系统测量它们在定位场内位置的任意元件(例如,用于基于阻抗的系统的电极和用于基于磁场的系统的磁传感器)。

[0029] 由于每个定位元件位于定位场内,可针对每个定位元件同时采集位置数据。当然,本领域技术人员将能够理解,基于阻抗的定位系统能够同时采集的定位元件的数量比基于磁场的定位系统要多得多。

[0030] 对于基于阻抗的定位系统,参考电极 21(例如,“腹部贴片”)能够用作参考电极和 / 或接地电极。可替换地,固定心内电极 31 可用作参考电极。该可选的固定参考电极 31 在图 1 中示为承载在第二导管 29 上,其能够附接至心脏 10 的壁或锚固在冠状静脉窦内,以使得它是静态的或者布置为与定位元件为固定空间关系。因而,参考电极 31 可以被描述为“导航参考”、“定位参考”、或“固定参考”。事实上,在很多情况下,固定参考电极 31 限定了基于阻抗的定位系统的坐标系(例如,坐标系 B)的原点。

[0031] 基于磁场的定位系统通常包括类似于固定参考电极 31 的元件,以限定基于磁场的定位系统的坐标系(例如,坐标系 A)的原点。也就是说,基于磁场的定位系统通常包括其自己的固定参考,定位元件 17、52、54 和 56 的位置相对于该固定参考来测量。这样的参考同样可以处于固定的内部或外部位置。同样地,多个参考可用于相同或不同的目的(例如,用于校正呼吸、患者移位、或系统移位等等)。当然,基于阻抗和 / 或基于磁场的定位系统也可包括其它固定参考。

[0032] 在一个优选实施方式中,混合定位系统 8 中基于阻抗的部件是 St. Jude Medical, Atrial Fibrillation Division 公司的 EnSite NavX™ 导航和可视化系统。合适的基于磁场的定位系统包括 St. Jude Medical, Atrial Fibrillation Division 公司的 MediGuide 医疗定位系统(mGPS™)、Biosense Webster 公司的 CARTO 导航和定位系统以及 Northern Digital 公司的 AURORA® 系统。

[0033] 计算机可以控制混合定位系统 8 和 / 或执行指令以实现此处描述的本发明的各个方面,其可包括常规通用计算机、专用计算机、分布式计算机、或其它任何类型的计算机,并

且其可包括一个或多个处理器,例如单个中央处理单元(CPU)、或多个处理单元,通常称为并行处理环境。

[0034] 正如本领域技术人员能够理解的,由混合定位系统 8 的各部件所测量的位置信息对于该定位系统而言是针对特定环境的。换句话说,利用混合定位系统 8 的基于磁场的定位部件所进行的测量关于坐标系 A 来表达,而利用混合定位系统 8 的基于阻抗的定位部件所进行的测量则关于坐标系 B 来表达。

[0035] 这在图 3 中(以二维)示出。图 3 示出了针对坐标系 A 的坐标轴 X_A 和 Y_A (与基于磁场的定位系统相关联)以及针对坐标系 B 的坐标轴 X_B 和 Y_B (与基于阻抗的定位系统相关联)。坐标系 A 和 B 的原点 O_A 和 O_B 彼此偏离。此外,坐标系 A 和 B 的标度不同。坐标系 A 和 B 也相对于彼此旋转。

[0036] 三个参考位置(如下面进一步描述)关于每个坐标系进行标识,其在坐标系 A 中为 A1、A2 和 A3,而在坐标系 B 中为 B1、B2 和 B3。如下文进一步详细描述的那样,本发明使坐标系 B 变形以使得这些参考定位的位置一致(即,以使得 B1、B2 和 B3 的坐标在数字上与 A1、A2 和 A3 的坐标匹配或接近匹配)。

[0037] 当然,期望的是由混合定位系统 8 所进行的所有位置测量都相对于单个、共用坐标系来表达。这指的是将混合定位系统 8 的各组件“配准”至共用坐标系。为了解释的目的,基于磁场的定位系统的坐标系(例如,坐标系 A)将被视为该共用坐标系(即,混合定位系统 8 中的所有其它定位系统将配准至该共用坐标系)。然而,应当理解的是,任何坐标系都可用作该共用坐标系。

[0038] 配准过程利用参考位置,针对各个参考位置利用混合定位系统 8 的两个部件来测量位置信息。例如,操作者可以将导管 13 导航进入心脏 10 内的一系列位置,并且在每个这样的参考位置(这里表示为 r),基于磁场的定位系统可以用于测量相对于坐标系 A 的位置信息(表示为 A_r),并且基于阻抗的定位系统可以用于测量相对于坐标系 B 的位置信息(表示为 B_r)。

[0039] 参考位置 r 可以是预选的(例如,指定的解剖标记,例如冠状静脉窦或肺静脉口)或任意的(例如,心脏表面上任一点、患者身体上任一点、患者手术台上任一点、或者与定位场发生器具有固定或已知关系的任一点)。类似地,它们可由使用者手动识别(例如,使用者在需要时“点击”从而捕获针对参考位置的位置信息)或自动收集(例如,混合定位系统 8 周期性或偶尔地捕获针对参考位置的位置信息,例如当混合定位系统 8 的各部件的配准位置以高于预设公差偏离时)。

[0040] 对于每个参考位置 r ,将关于混合定位系统 8 的每个部件所测量的位置信息结合为基准组(A_r, B_r)。优选地,至少两个这样的基准组(例如, (A_1, B_1) 和 (A_2, B_2))用于生成针对共用坐标系的映射函数,表示为 f 。然而,可以预期的是,单个基准组可用于进行初始配准,特别是当坐标系 A 和 B 不相对于彼此旋转时(例如,如图 3 中所示)。映射函数 f 定义为使得将利用基于阻抗的定位系统测量的位置坐标转换至共用坐标系。

[0041] 当然,根据设计或者根据需求,不同定位元件(例如,用于基于阻抗的定位系统的电极和用于基于磁场的定位系统的磁传感器)可以不共同位于导管 13 上。期望的是当生成基准组(A_r, B_r)时考虑这种偏离。

[0042] 考虑这种偏离的一种方法是加入由相邻定位元件所测量的位置信息。例如,考虑

导管 13 构造为使得磁传感器位于相邻电极之间的情形,反之亦然(即,定位元件沿导管 13 的长度交替)。在图 2 的情况下,假设定位元件 17 和 54 是电极,而定位元件 52 和 56 是磁传感器。

[0043] 为了对定位元件之间的偏离进行调整,一系列“虚拟电极”可定位在相邻电极(例如,17 和 54)之间,以与插入磁传感器(例如 52)的位置一致。该虚拟电极的位置可基于导管 13 的已知几何形状以及电极 17 和 54 的测量位置而插入。可以设想,能够使用 B 样条函数。基准组可随后通过将虚拟电极位置信息和磁传感器位置信息相结合而生成。

[0044] 优选地,映射函数 f 定义为使得参考点 r 从坐标系 B 到坐标系 A 的映射与参考点 r 在坐标系 A 中实际测得的位置(例如 A_r ,)一致或接近一致。从数学上来表达,映射函数 f 被定义为使得对于所有的参考点 r , $|f(B_r) - A_r| \approx 0$ 。临床上可接受的误差(例如,映射函数中与 0 的偏差)为约 2mm。

[0045] 对于线性和均匀的定位系统,仿射变换(例如平移、旋转和缩放)是合适的,例如其可源于最小均方差拟合(例如,Procrustes 公式)的应用。这样的仿射变换需要三个或更少的基准组。

[0046] 然而,由于许多定位系统—包括基于阻抗的定位系统—都是非线性和不均匀的,仿射变换对于本发明并不是所期望的。因此,优选地,映射函数 f 采用非线性配准算法在每个参考位置 r 处使基于阻抗的定位系统的坐标系局部变形以实现与基于磁场的定位系统的精确或接近精确的匹配。这样的非线性配准算法需要四个或更多个基准组。

[0047] 有很多合适的非线性配准算法用于生成映射函数 f 。一种优选的算法是薄板样条函数算法,其公知地用于将图像从一种模式(例如,MRI 或 CT)融合到定位系统(例如,EnSite NavX™ 系统)中,例如在美国申请 no. 11/715,923 中有所披露。一般而言,薄板样条函数算法包括将固定数量的加权基函数求和。通常,加权基函数的数量将等于基准组的数量。下面的文章进一步详细描述了薄板样条函数算法,其通过引用包含于此,就如同在此全部陈述一样:

[0048] Bookstein,FL.Principal Warps:Thin Plate Splines and the Decomposition of Deformations.IEEE Transactions on Pattern Analysis and Machine Intelligence.1989.11:567-585.

[0049] Bookstein,FL.Thin-Plate Splines and the Atlas Problem for Biomedical Images.Proceedings of the 12th International Conference on Information Processing in Medical Imaging.July,1991.

[0050] 另一种合适的非线性配准算法是均值坐标算法。均值坐标算法通常将三维中的单独的点转换为三维中的闭合的三角形表面,称为“控制网格”。当控制网格变形时,该算法可以计算通过三维空间的平滑插值函数,其使最高点和三角形精确变形而不乱推测远离控制网格的区域。下面的文章进一步详细地描述了均值坐标算法:Ju T,Schaefer S,Warren J,Mean Value Coordinates for Closed Triangular Meshes.ACM Transactions on Graphics.July2005.24(3):561-66,其通过引用包含于此,就如同在此全部陈述一样。

[0051] 而另一种合适的非线性配准算法是径向基函数网络算法,其在神经网络中是众所周知的。下面的参考文献进一步详细描述了径向基函数网络算法,并且其通过引用包含于此,就如同在此全部陈述一样:

[0052] J. Moody 和 C. J. Darken, Fast Learning in Networks of Locally Tuned Processing Units. Neural Computation. 1989. 1, 281-294。

[0053] J. Park 和 I. W. Sandberg, Universal Approximation Using Radial-Basis-Function Networks. Neural Computation, 1991. 3(2): 246-257。

[0054] A. G. Bors 和 I. Pitas, Median Radial Basis Function Neural Network, IEEE Trans. On Neural Networks. 1996 年 11 月, 7(6): 1351-1364。

[0055] Martin D. Buhmann 和 M. J. Ablowitz, Radial Basis Functions: Theory and Implementations. 2003。

[0056] Paul V. Yee 和 Simon Haykin, Regularized Radial Basis Functions Networks: Theory and Implementations. 2001。

[0057] 一旦生成映射函数 f , 混合定位系统 8 就可以利用基于阻抗的定位系统(例如, 关于坐标系 B 来测量)的较高带宽追踪导管 13 在患者体内的位置, 同时利用基于磁场的定位系统的更为均匀的坐标系 A 通过应用映射函数 f 来表达位置。这允许混合定位系统 8 利用其构成部件的优势, 而同时使其构成部件劣势最小化。

[0058] 混合定位系统 8 还可以监测和告知各种异常, 例如在基于磁场和 / 或基于阻抗的定位系统中的一个或多个中的偏离或漂移。也就是说, 混合定位系统 8 可以保持追踪映射函数 f 是否保持有效, 并且根据需要校正任何异常或计算新的映射函数 f 。

[0059] 例如, 在本发明的一个方面, 针对基于磁场的定位系统和基于阻抗的定位系统中的每一个限定至少一个固定参考定位元件。为了示意性的目的, 这些参考定位元件的位置将分别表示为 R_A 和 R_B 。混合定位系统 8 可以连续地、周期性地、或偶尔地计算 $f(R_B)$ 并将计算结果与 R_A 比较。

[0060] 假设没有异常(例如, 固定参考定位元件中的一个或多个没有漂移和 / 或没有偏离), $f(R_B)$ 和 R_A 之间的偏离应当保持相对恒定。通常, 固定参考定位元件在真实空间内一致, 以使得假设没有异常则基本上恒定的偏离约为 0。然而, 可以预期的是, 存在分隔开的固定参考定位元件, 其间偏离为非零, 但这是公知的。

[0061] 另一方面, 如果偏离超过偏离阈值, 应当考虑指示异常(例如, 基于阻抗的定位系统中的漂移和 / 或一个或多个固定参考定位元件的偏离)。操作者可以被警告该异常, 例如通过混合定位系统 8 发出的声音和 / 或可视警报。此外, 可采取步骤来减轻异常。例如, 当异常是一个或多个固定参考定位元件的偏离时, 可以计算偏移向量来考虑该偏离。(用于校正导航参考点偏离的偏移向量在 2010 年 12 月 17 日提交的美国申请 no. 12/972, 253 和 2006 年 12 月 29 日提交的 no. 11/647, 277 中描述, 二者都通过引用包含于此, 就如同在此全部陈述一样。)可替换地, 减轻异常可采用计算新映射函数 f 的形式, 利用新的基准组或先前保存的基准组来重新实现上述配准。

[0062] 在另一方面, 混合定位系统 8 利用三个参考定位元件来检测异常, 标示为第一、第二、和第三定位元件。优选地, 第一参考定位元件与基于磁场的定位系统的定位场发生器刚性关联, 例如通过将它固定至承载定位场发生器的结构。优选地, 第二参考定位元件布置在患者上, 而第三参考定位元件布置在患者内。

[0063] 通过基于磁场的定位系统测量第一和第二参考定位元件关于坐标系 A 的位置信息。利用基于磁场的定位系统(例如, 关于坐标系 A)和基于阻抗的定位系统(例如, 关于坐

标系 B) 测量第三参考定位元件的位置信息,通过应用映射函数 f 将后者转换至坐标系 A。

[0064] 之后,通过混合定位系统 8 对坐标系 A 中的三个分量相对于各个偏离阈值进行分析,以确定是否发生异常:

[0065] (A) 针对第二参考定位元件测得的位置信息与针对第一参考定位元件测得的位置信息之间的偏离;

[0066] (B) 针对第三参考定位元件测得的位置信息与针对第一参考定位元件测得的位置信息之间的偏离;以及

[0067] (C) 针对第三参考定位元件转换的位置信息与针对第一参考定位元件测得的位置信息之间的偏离。

[0068] 这三个分量产生 8 种情形,如表 1 中所示(“N”表示分量未超过各自的偏离阈值,而“Y”表示分量超过各自的偏离阈值):

[0069]

情形	分量 A	分量 B	分量 C
1	N	N	N
2	N	N	Y
3	N	Y	N
4	N	Y	Y
5	Y	N	N
6	Y	N	Y
7	Y	Y	N
8	Y	Y	Y

[0070] 表 1

[0071] 这些情形解释如下:

[0072] 情形 1:未检测到异常;按正常操作。

[0073] 情形 2:基于阻抗的系统已经关于基于磁场的系统而改变,但是在基于磁场的系统中没有变化。异常仅限于基于阻抗的系统,并且很可能是漂移(如果是偏离的话,分量 B 也会显示“Y”—参见情形 4)。优选的减轻是计算偏移向量以考虑该漂移。

[0074] 情形 3:这是不寻常的情形,因为在分量 B 中存在偏离而在分量 C 中不存在偏离的情形非常有限(例如,第三参考定位元件的偏离并且同时,基于阻抗的定位系统中的偏离漂移)。更为可能的解释是两个系统都存在未知的异常,使得导航不可靠。因而,优选的减轻是利用新采集的基准组来计算新的映射函数 f 。

[0075] 情形 4:在情形 4 中,异常很可能是第三参考定位元件的物理偏离。优选的减轻是计算偏移向量以考虑该偏离。

[0076] 情形 5 :第二参考定位元件的位置已经改变,很可能是由于患者在手术台上的移动。优选的减轻是计算偏移向量以考虑患者移动。

[0077] 情形 6-8 :这些情形说明了两个参考定位元件的同时移位。诸如心脏电复律的事件会发生这种情形。优选的减轻是利用新采集的基准组来计算新的映射函数 f 。

[0078] 虽然上面已经以一定程度的特殊性描述了本发明的几个实施方式,但是本领域技术人员可以在不背离本发明的精神或范围的情况下对所披露的实施方式作出许多修改。例如,虽然本发明已经在基于磁场和基于阻抗的混合定位系统的情境下进行描述,但是本文披露的原理可以延伸到其它定位系统,包括但不限于,基于 MRI 的定位系统、基于透视的定位系统、和基于心内超声心动图的定位系统。

[0079] 类似地,虽然本发明已经结合仅将两个定位系统配准至共用坐标系进行了描述,但是本文的教导同样可用于将任意数量的定位系统配准至共用坐标系,而每个定位系统都具有自己的映射函数,其将位置测量从定位系统的坐标系转换至共用坐标系。

[0080] 所有的方向参考(例如,上、下、向上、向下、左、右、向左、向右、顶、底、以上、以下、垂直、平行、顺时针、和逆时针)都仅用于识别目的,以帮助读者理解本发明,但并不产生限制,特别是对于位置、方向、或本发明的用途。连接参考(例如,附接、耦接和连接等等)被广义解释,并且在元件的连接之间可以包括中间件以及元件之间的相对运动。正是如此,连接参考不必解释为两个元件直接连接并且彼此固定。

[0081] 意图在于包含在上面的说明书或示于附图中的所有主题都应被解释为仅仅是示意性的而非限制。可以在不背离由所附权利要求书所限定的本发明的精神的情况下对细节或结构进行改变。

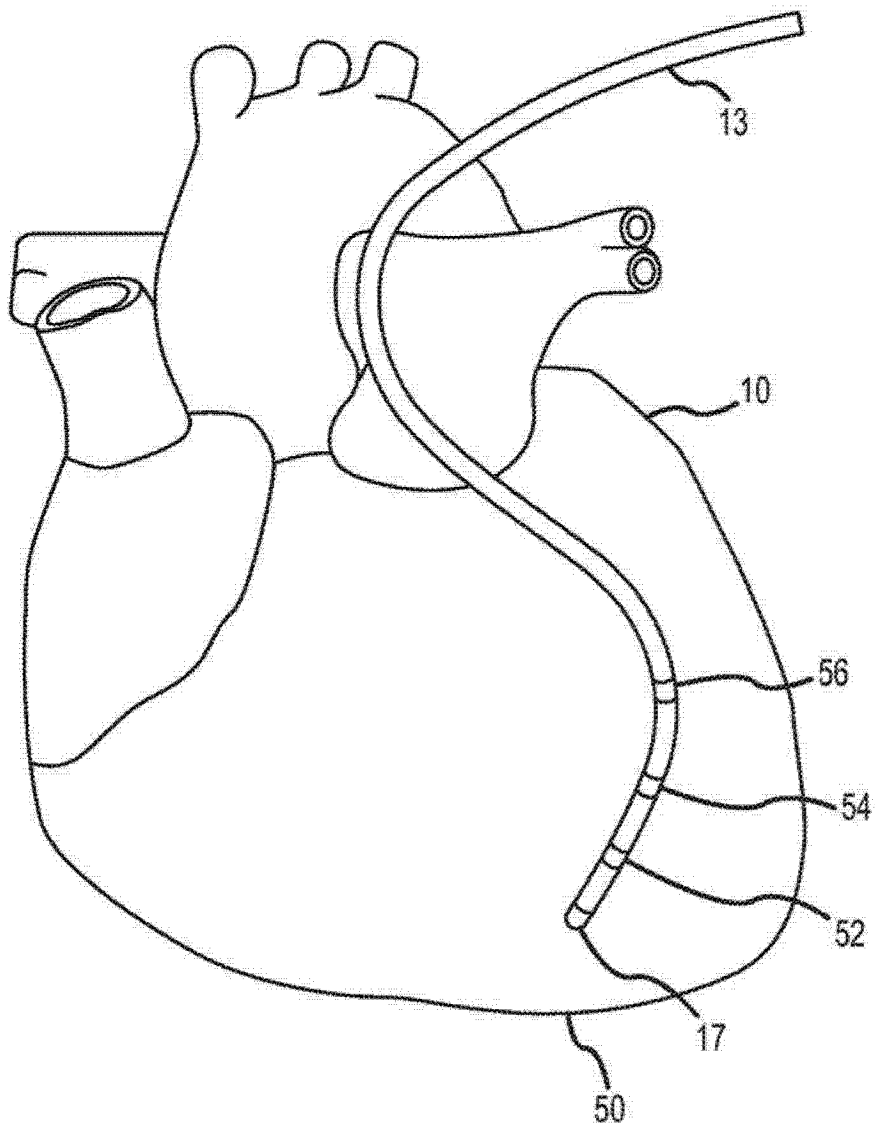


图 2

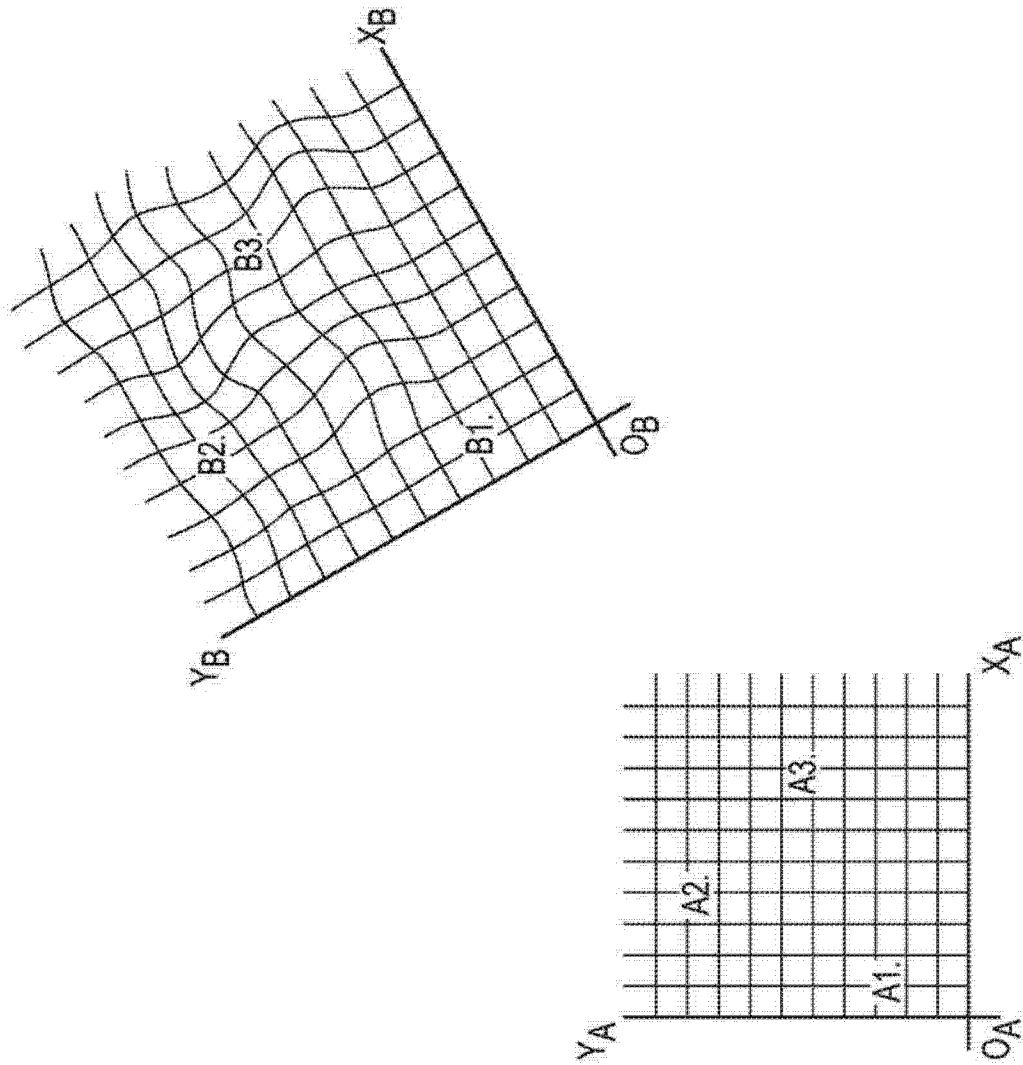


图 3

专利名称(译)	用于将多个导航系统配准至共用坐标系的系统和方法		
公开(公告)号	CN103687533A	公开(公告)日	2014-03-26
申请号	CN201280017987.7	申请日	2012-01-26
[标]申请(专利权)人(译)	圣犹达医疗用品电生理部门有限公司		
申请(专利权)人(译)	圣犹达医疗用品电生理部门有限公司		
当前申请(专利权)人(译)	圣犹达医疗用品电生理部门有限公司		
[标]发明人	ES奥尔森		
发明人	E·S·奥尔森		
IPC分类号	A61B5/00		
CPC分类号	A61B5/062 A61B2019/5251 A61B2019/4894 A61B5/6852 A61B19/5244 A61B5/063 A61B34/20 A61B90/39 A61B2034/2051 A61B2034/2053 A61B2090/0818 A61B2090/3995		
代理人(译)	王勇 王博		
优先权	13/087203 2011-04-14 US		
其他公开文献	CN103687533B		
外部链接	Espacenet SIPO		

摘要(译)

一种将利用单独坐标系A和B的两个或多个定位系统8配准至共用坐标系的方法，包括在每个坐标系中针对一个或多个参考位置r测量位置信息 (A_r 和 B_r)。对于每个参考位置，从各个位置测量 (A_r, B_r) 中建立基准组。基准组用于生成映射函数f，其将相对于第二坐标系B表示的位置测量转换至第一坐标系A。映射函数f被限定为使得对于每个参考位置r，f (B_r)和 A_r 之间的距离约为零。每个定位系统8还可测量各个固定的参考定位元件的位置信息。共用坐标系中这些固定的参考定位元件之间的偏离可用于监测、告知和校正诸如偏离和漂移的异常。

