



(12)发明专利

(10)授权公告号 CN 103648375 B

(45)授权公告日 2016.11.16

(21)申请号 201280027415.7

G·德斯柔彻斯

(22)申请日 2012.04.12

(74)专利代理机构 上海专利商标事务所有限公司 31100

(65)同一申请的已公布的文献号
申请公布号 CN 103648375 A

代理人 钱慰民

(43)申请公布日 2014.03.19

(51)Int.Cl.

(30)优先权数据

A61B 5/0408(2006.01)

13/084,853 2011.04.12 US

A61B 5/042(2006.01)

(85)PCT国际申请进入国家阶段日
2013.12.04

A61B 5/00(2006.01)

(86)PCT国际申请的申请数据
PCT/US2012/033171 2012.04.12

(56)对比文件

US 2004/0097806 A1, 2004.05.20,

(87)PCT国际申请的公布数据
W02012/142197 EN 2012.10.18

CN 101443792 A, 2009.05.27,

(73)专利权人 麦德托尼克消融前沿有限公司
地址 美国明尼苏达州

WO 00/42914 A1, 2000.07.27,

(72)发明人 M·T·斯图尔特 S·W·戴维

CN 2897151 Y, 2007.05.09,

US 2010/0094274 A1, 2010.04.15,

WO 2005/072607 A1, 2005.08.11,

US 2011/028820 A1, 2011.02.03,

审查员 卢晓萍

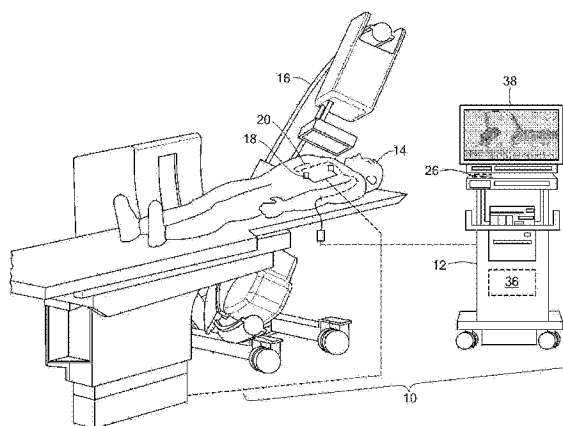
权利要求书2页 说明书8页 附图7页

(54)发明名称

电生理学信号处理和利用

(57)摘要

一种映射电生理学信息的方法,包括:接收组织区域的成像信息;接收来自该组织区域的单相动作电位信号;赋予与该单相动作电位信号的去极化段对应的值;接收与该单相动作电位信号关联的位置信息;以及基于该成像信息、所赋予的值、以及位置信息来产生图像。



1. 一种医疗系统,包括:
 - 显示器;
 - 医疗设备;
 - 控制单元,其与所述显示器及所述医疗设备通信,所述控制单元:
 - 接收解剖区域的单相动作电位信号,所述单相动作电位信号是用所述医疗设备获得的;
 - 接收与所述单相动作电位信号关联的三维位置信息;
 - 获取心电图信号;
 - 计算与所述单相动作电位信号的去极化段对应的值;
 - 基于所述三维位置信息和所述计算的值来产生所述解剖区域的图像;以及
 - 将所述单相动作电位信号的时序和波形中的至少一项与所述心电图信号的P波段、QRS波群、和T波段中的至少一项进行比较,且至少部分地基于所述比较来评估所述单相动作电位信号的质量;以及
 - 至少部分地基于所述比较产生警报。
2. 如权利要求1所述的系统,其特征在于,所述医疗设备包括多个电极。
3. 如权利要求1所述的系统,其特征在于,还包括与所述控制单元通信的图像采集设备。
4. 如权利要求1所述的系统,其特征在于,所述图像是使用基于电位的导航产生的。
5. 如权利要求4所述的系统,其特征在于,所述医疗设备包括多个电极,所述基于电位的导航包括在邻近所述解剖区域的三维空间跟踪所述多个电极中的一个或多个。
6. 如权利要求1所述的系统,其特征在于,与所述去极化段对应的值的计算包括持续时间的计算。
7. 如权利要求1所述的系统,其特征在于,与所述去极化段对应的值的计算包括对上行程速度的计算。
8. 如权利要求1所述的系统,其特征在于,与所述去极化段对应的值的计算包括:
 - 最大振幅值的计算;以及
 - 所述单相动作电位信号回退至所述最大振幅值的预定百分比的持续时间的计算。
9. 如权利要求1所述的系统,其特征在于,所述控制单元至少部分地基于所述所计算的值来标识组织结构。
10. 如权利要求2所述的系统,其特征在于,由被放置为与所述解剖区域接触的医疗设备来产生所述单相动作电位信号,所述控制单元至少部分地基于所述计算的值来产生接触状态指示。
11. 如权利要求1所述的系统,其特征在于,所述的将所述单相动作电位信号的时序和波形中的至少一项与所述心电图信号的P波段、QRS波群、和T波段中的至少一项进行比较包括:在所述单相动作电位信号的一部分与所述心电图信号的T波部分之间进行比较。
12. 如权利要求1所述的系统,其特征在于,所述控制单元在所述解剖区域的图像上显示所述值的值图形指示。
13. 如权利要求12所述的系统,其特征在于,所述图形指示包括被赋予所述值的色彩。
14. 如权利要求1所述的系统,其特征在于,所述解剖区域包括心脏的至少一部分。

15. 如权利要求1所述的系统,其特征在于,所述控制单元至少部分地基于所述计算的
值在图像上产生图形治疗指示,所述图形治疗指示提供推荐的治疗位置。

电生理学信号处理和利用

发明领域

[0001] 本发明一般地涉及医疗系统及其使用方法,更具体地涉及获取、处理、和显示电生理学信息以供临床使用。

背景技术

[0002] 在现代医学中,已研发出可观数量的介入手术并且这些介入手术通常需要使用多种成像技术和诊断仪器对患者进行生理监测。事实上,利用视觉显示器来引导和辅助手术医师的图像引导手术在介入实验室和手术室内是常见的。多种仪器形式提供图像以引导介入手术。在一些情况下,图像是在介入手术或治疗之前被获取的。其它方法涉及在手术开始时获取图像,而又一些其它手术涉及实时地获取数据。

[0003] 用来对患者解剖构造和生理系统成像的常用仪器形式包括:1)X射线(发射辐射穿过人体发送并由传感器接收以产生图像)、2)荧光(具有动态成像的x射线变量)、3)计算机断层扫描(CT)、4)磁共振成像(MRI)、以及5)声/回声。

[0004] 除了成像,在介入手术过程中经常监测多种生理学参数。例如,这样的生理监测可包括使用心电图、血压监测、血氧传感器等。对于电生理学应用,可监测或记录所指定组织区域(诸如心脏)中的电活动以帮助医师诊断和/或治疗患者。与潜在的生理学机制或模式对应的这些电描记图可提供对这类诊断和治疗的大量信息。

[0005] 将成像能力与电生理学信息组合为对医师而言容易访问的信息表示,这对于诊断和治疗工作有益,且因此,存在对于提供这样的信息表示以及处理方法并与临床相关状态的关联的改进的现行需要,从而提供有关特定治疗或诊断部位的特性或行为的增强的信息。

发明内容

[0006] 本发明较为有利地提供各系统及其使用方法,该系统及其使用方法以容易访问的信息表示向医师提供电生理学信息,有益于诊断和治疗工作,且系统及其使用方法提供处理方法和与临床相关状态的关联以提供有关特殊治疗或诊断部位的特性或行为的增强的信息。

[0007] 特定地,提供一种显示电生理学信息的方法,包括:获取解剖区域的三维渲染;获取单相动作电位信号;计算与该单相动作电位信号的去极化段关联的值;以及在该解剖区域的渲染上显示该值的图形指示。可使用基于电位的导航来产生该三维渲染,并且该基于电位的导航可包括跟踪三维空间中接近该解剖区域的一个或多个电极。计算与去极化段关联的值包括计算持续时间;计算上行程速度;计算最大振幅值;和/或计算单相动作电位信号回退到最大振幅值的预定百分比的持续时间。该方法可包括至少部分地基于所计算的值来标识组织结构。获取单相动作电位信号可包括使解剖区域与医疗设备接触并至少部分地基于所计算的值来产生接触状态指示。该方法可包括获取心电图信号;将单相动作电位信号的至少一部分与心电图信号的至少一部分进行比较;以及至少部分地基于该比较来产生

警报；例如，将单相动作电位信号的至少一部分与心电图信号进行比较可包括将单相动作电位信号的一部分与心电图信号的P、QRS、和T波部分中的至少一个进行比较。图形指示可包括被赋予该值的颜色，和/或该方法可包括至少部分地基于所计算的颜色在渲染上产生图形治疗指示，该图形处理指示提供建议的治疗位置。

[0008] 提供一种映射电生理学信息的方法，包括：接收组织区域的成像信息；接收来自该组织区域的单相动作电位信号；赋予与单相动作电位信号的去极化段对应的值；接收与单相动作电位信号关联的位置信息；以及基于成像信息、赋予的值、以及位置信息产生图像。接收组织区域的成像信息可包括获取三维电位信息。接收来自组织区域的单相动作电位信号可包括使用邻近该组织区域的医疗设备来获取单相动作电位信号。接收与单相动作电位信号关联的位置信息可包括获取该医疗设备的位置信息。产生图像可包括显示组织区域的三维渲染，并且该渲染可包括指示位于该渲染上的与接收的位置信息对应的位置处的赋予的值的颜色变化。渲染也可包括指示建议的治疗位置的颜色变化。

[0009] 提供一种医疗系统，包括显示器；与显示器通信的控制单元，该控制单元：接收单相动作电位信号，接收与该单相动作电位信号关联的三维位置信息，计算与单相动作电位信号的去极化段对应的值，以及基于该三维位置信息和所计算的值来产生图像。控制单元可：获取心电图信号；将单相动作电位信号的至少一部分与心电图信号的至少一部分进行比较；并至少部分地基于该比较产生警报。该系统可包括与控制单元通信的医疗设备，该医疗设备包括多个电极；和/或与控制单元通信的图像采集设备。

附图说明

[0010] 在结合附图考虑时，参考以下详细描述，将更容易地了解本发明的更完整的理解以及其所附的优点和特征，其中：

[0011] 图1是根据本发明原理构造的医疗系统的示例的示图；

[0012] 图2是图1的系统的附加示图；

[0013] 图3是图1系统的图像显示的示例的示图；

[0014] 图4是单相动作电位电描记图的示例的图；

[0015] 图5是与图1的系统一起使用的多个示例性波形的示图；

[0016] 图6是与图1的系统一起使用的多个示例性波形的另一示图；

[0017] 图7是与图1的系统一起使用的多个示例性波形的又一示图；

[0018] 图8是对于多个测得值的图形标识方案的示图；以及

[0019] 图9是包括电生理学指示的图像的示图。

具体实施方式

[0020] 本公开提供各系统及其使用方法，该系统和使用方法以容易访问的信息表示向医师提供电生理学信息，这有益于诊断和治疗工作，且该系统和使用方法提供处理方法和与临床相关状态的关联以提供关于特定治疗或诊断部位的特性或行为的增强的信息。现在参见附图，其中类似附图标记表示类似部件，图1示出的是总体被表示为“10”的医疗系统的实施例。系统10一般地可包括系统控制/处理单元12以及可用于采集、测量、监测、或以传输有关患者14的信息至控制单元12或以相反方向传输的一个或多个设备。

[0021] 例如,系统10可包括位于患者14体外并与控制单元12通信的一个或多个图像捕捉或采集设备16。这些图像捕捉和采集设备16的例子可包括X射线、荧光、或计算机断层扫描(CT)设备。图像采集设备(多个)16也可包括例如用于成像目的的磁共振成像(MRI)设备、超声/声学设备、等捕捉、测量、或获取解剖信息(例如关于患者的构造的信息)和/或患者14的生理信息(例如关于过程、功能、状态、或活动的信息)的类似设备。图像捕捉或采集设备16还可包括三维电位监测/记录系统,例如来自美敦力(Medtronic)公司的Localisa®导航系统。相对于位于感兴趣的解剖区域附近或与之接触的电极,来记录动作电位信息。然后在感兴趣的区域周围移动该电极(多个),同时以三个不同的场矢量测量电场强度以创建解剖构造的目标部分(例如心脏腔室)的经渲染的3D表面。

[0022] 系统10可包括一个或多个生理评估设备18,这些生理评估设备18耦合至或可定位在患者14体外周围并与控制单元12通信。一个或多个生理评估设备18一般测量、监测、或记录患者14的生理状态或条件。例如,生理监测设备(多个)18可包括被置于患者14体外的一个或多个电极或传感器以记录患者14的一部分之上或周围的电活动的电描记图(EGM)。如此处所使用地,术语电描记图是指对于电位改变的记录或测量。电描记图的特定示例可以是使用置于患者14皮肤上的多个电极或引线的对于心电图(ECG)信号轨迹的记录和/或处理。还可通过生理监测/测量设备18获取各种其它电描记图,包括例如,指示在心脏的特定腔室内或希氏(His)束附近的心律失常轨迹、电位变化的心内描记图、食道描记图等等。生理评估设备18的其它示例可包括(但不限于)血充氧测量设备、血压测量设备、血流量测量设备(例如测量或监测流动方向和大小的设备、多普勒超声设备等)、温度监测设备、和/或呼吸速率监测设备。

[0023] 系统10可包括可置于患者14的一部分内以采集解剖或生理信息、或以其它方式对患者14进行诊断或治疗的一个或多个最少侵入或介入医疗设备20。医疗设备(多个)20可耦合至控制单元12,该控制单元12可传输规定医疗设备20的操作程序和协议并从医疗设备20接收与相关于患者14的所指定的手术、治疗之类有关的反馈。医疗设备(多个)20可包括导管,该导管具有通过小创口可插入到患者14体内并通过例如血管通道路由至患者14的期望区域的一个或多个诊断或治疗元件。导管上的治疗元件可包括例如利于信息采集、诊断、或治疗手术的一个或多个温度、压力、和/或电活动传感器。医疗设备20的示例可包括内窥镜,该内窥镜上具有视频捕捉组件以获取患者14的体内区域的图像。医疗设备20的其它特定示例可包括起搏导管、消融导管、或流体传递导管(例如,来传递药用化合物、显像流体等)。医疗设备(多个)20可用于获取来自患者14体内的一个或多个电描记图,以及血压、温度、充氧量等以及前述那些。

[0024] 现在参见图2,其示出了医疗设备20的特定示例。医疗设备20可包括具有近端部和远端部的细长本体或轴22。轴22可既是柔性又是弹性,具有充分的断裂强度帮助与组织的稳定接触从而改进在诊断接触的组织时的信号保真度以及改进设备20和接触的组织之间的治疗性热交换以实现特定应用。医疗设备20还可包括固定至轴22的近端部的手柄24。

[0025] 设备20可进一步包括耦合至轴22的远端部的治疗和/或诊断组件26。治疗/诊断组件26可包括远端末梢或圆顶外壳28以及电极阵列(30a、30b……统称为“30”),用于测量或检测电活动或信号,例如单相动作电位。电极30可具有部分球面,这些球面具有相对小的外径,例如大约1/2至2毫米的外径。在一个示例中,它们具有1毫米的直径。尽管第一阵列被图

示为包含四个电极,然而可实现任何合适配置的一个或多个电极。电极可由一个或多个非极化材料制成,例如银、氯化银、铂、铱、氮化钛、金、不锈钢、铝、和以及它们的合金与组合,来改善所检测或监测的信号的真度。

[0026] 圆顶外壳28可由多种材料制成,包括聚合物或金属。如果圆顶外壳28由聚合物制成,例如聚醚-醚-酮纤维(PEEK)、聚砜、聚氨酯、乙缩醛或其它类似的工程塑料,则它将具有电绝缘效果以使电极30绝缘。可选地,圆顶外壳28可由导电材料制成,导电材料例如选自包括如下的组:银、氯化银、铂、铱、金、不锈钢、铝、和它们的合金与组合。如果圆顶外壳28由金属制成,则可在圆顶外壳28和电极30之间提供诸如一种或多种聚合物的绝缘材料,并且圆顶外壳28可进一步用作传递射频消融能量的管道。

[0027] 医疗设备20可进一步包括位于轴22上的辅助电极32,用于确定与从电极阵列30获取的相应电位有关的电位。电极32可位于电极阵列30近端的预定距离处。还可包括专用的起搏电极34,将来自电极阵列的记录或监测的信号与本地心跳同步。辅助电极32和起搏电极34可具有相对光滑外表面,具有最小凸起或没有凸起。辅助电极32和起搏电极34可包括基本圆柱形带,例如,这些基本圆柱形带与纵轴同轴地围绕或以其它方式附连至轴22。这些电极可与轴22的外表面平齐,或可凹进以减少与组织直接或去极化接触的可能性。可选地,辅助电极30可凹进,而起搏电极32可较大并增大其露出量并与要被起搏的组织接触。

[0028] 医疗设备还可包括特征以指示在医疗阶段过程中至少一个组件当前位于何处。例如,可用一个或多个射线透不过的或其它可跟踪标记来指示电极阵列30以及辅助电极32和起搏电极34的实时位置。

[0029] 再次参见图1,控制/处理单元12被耦合至前述图像捕捉或采集设备(多个)16、生理评估设备18、和/或介入医疗设备20中的一个或多个。控制单元12可被用来接收和/或处理从附连的设备16、18、20传来的信息,以及在其使用期间将操作命令或信号送至设备。例如,控制单元12可具有用于从附连的设备获取信号的合适的组件,并也可包括一个或多个传感器以监测整个系统的操作参数,例如包括控制单元12和/或所耦合的设备中的压力、温度、流速、体积、或类似测量值。

[0030] 控制单元12和设备之间的耦合和通信可通过本领域已知的直接有线连接或通过无线通信协议实现。控制单元12可包括一个或多个控制器、处理器、和/或软件模块,它们包含指令或算法以提供此处描述的设备、特征、序列、计算、或过程的自动操作和执行。控制单元12可包括电子存储介质36,其留存与控制单元12和/或设备16、18、20的操作有关的信息,包括之前从患者14获取的所存储的解剖和/或生理信息。

[0031] 系统10可包括与控制单元12通信以提供与所附连的设备16、18、20、和/或患者14有关的视觉信息的显示器38,以及帮助控制单元12和设备的一个或多个方面的操作的一个或多个用户控制40。显示器38可包括例如阴极射线管(CRT)、液晶显示器(LCD)、或其它视觉接口,其一般包括多个像素或分段的显示元件以使来自控制单元12和/或所耦合的设备的信息可视化。显示器38可以是触摸屏工作的并可从控制单元12移除或解除以利于使用和查看。可选地,显示器38在可与控制单元12一起结合在便携式平板设备内。

[0032] 系统10可进一步提供对显示器38上提供的指定图像和/或信息的操控。可通过操控用户控制40和控制单元12的编程/处理组件来实现对显示器38上的图像和信息的所选特性或配置的选择、操控、处理、和/或可视化。这样的选择性操控可包括调整、旋转、平移、或

缩放显示器38上的一个或多个图像的所选部分。

[0033] 现在参见图3,其示出显示器38上的医疗信息的示例性视觉呈现。显示器38一般可包括指示可用选项的菜单条42以及与控制单元12、显示器38、和/或所耦合的设备16、18、20关联的其它可选组件。显示器38可进一步包括背景44,作为显示其它图像或信息所依凭的对比背景幕。

[0034] 显示器38一般可包括显示第一图像46的第一多个像素,该第一图像46至少部分地由从图像获取设备16、生理评估设备18、和/或医疗设备20中的一个或多个所接收的信息所产生。可从患者14采集导致第一图像46的信息并基本实时地显示,和/或由从控制单元12的存储介质36调用的之前获取的信息中显示。第一图像46可包括患者14的解剖结构或区域(例如心脏)的图形再现或示图,并可占据显示器38的大量部分以易于操作者查看和参考。第一图像46也可包括一个或多个医疗设备20,这些医疗设备具有邻近所显示的解剖结构的一个或多个诊断和/或治疗元件48(诸如上述那些)。

[0035] 显示器38可提供相同解剖或生理构造的具有不同视点或取向的多个图像。例如,可由第二多个像素显示第二图像50,其中第二图像50是第一图像46的可选取向。如图3所示,第一图像46可包括图示结构的前后示图,而第二图像50可包括同一解剖结构的右侧示图的表示。当然,可在显示器38上提供其它视点,并且显示器38可包括基准指示或标记52,其表示从中显示第一和第二图像的视点。显示器38可进一步包括基准平面54的表示以帮助用户识别在任何给定时间图像的图示取向。成像的基准平面54可以是例如常见的中切、冠状、和/或横向解剖平面并可与生理评估设备(多个)18、图像捕捉设备(多个)16、或医疗设备(多个)20中的一个对齐。

[0036] 显示器38还可包括示出第三图像56的第三多个像素,该第三图像56至少部分地根据图像采集设备16、生理评估设备18、和/或医疗设备20中的一个或多个接收的信息而产生。第三图像56可包括与生理评估、测量值、或所监测的条件对应的一个或多个值的图形再现或表示。例如,第三图像56可包括与患者14的ECG、EMG、血压、和/或氧浓度对应的一个或多个信号轨迹或视觉指示。第三图像56可包括与仪器使用或状态相关的图像或信息。例如,第三图像56可包括对于治疗持续时间、关于图像采集设备16、生理评估设备18、和/或医疗设备20中之一的预期或实际工作参数的信息(例如设备的温度测量值和阈值、设备的电连接或传感器状态以及活动、ON或OFF等等)的一个或多个指示。第三图像56可包括所监测或测得的信息的一个或多个信号轨迹或指示,包括因对于第三图像56作出贡献的信息被更新或获取而流过或扫过显示器38的一部分的周期性更新的图像或图形。

[0037] 可使用系统10来为医师处理和/或显示解剖和生理信息。根本上说,可从图像采集设备16、生理评估设备18、医疗设备20中的一个或多个采集、和/或从控制单元12的存储介质36调用足够的信息来产生患者14的目标组织部位或解剖区域的图像。一旦已从存储器采集或加载了成像信息,则可由控制单元12处理该信息以在显示器38上产生例如第一和/或第二图像46、50。如前所述,第一和/或第二图像可包括解剖结构和/或医疗设备的定位。系统10还可在显示器38上产生第三图像56。

[0038] 如前所述,第三图像56可包括生理和/或仪器信息。第三图像56可包括在患者的指定部位监测到或获取的一个或多个电描记图,例如来自患者14的心脏区域的单相动作电位(MAP)信号。可通过例如将电极(诸如医疗设备20的电极30之一)放置为与组织部位接触来

获取MAP信号。可操控医疗设备以将局部压力从至少一个电极30施加至该组织,使得局部去极化获取至少一个MAP信号,该MAP信号可从医疗设备20传输至控制单元12。

[0039] 转向图4,其示出单相动作电位信号的示例性波形。该波形一般包括休止电位58、去极化段60、和复极化段62,它们指示由于离子流入和流出引起的下层细胞的跨膜电位随时间的变化。系统10可接收、处理、和/或计算所获取或监测的MAP信号的数个参数或特性,并向手术医师呈现该信息或基于这样的信息的指示。例如,MAP波形可一般地定义峰值电压振幅 A_p 和达到该峰值振幅 A_p 所需的持续时间 T_{Ap} 。去极化段的关联的上行程速度 V_{Ap} 可被定义为峰值振幅 A_p 除以持续时间 T_{Ap} 。MAP波形还可一般地定义复极化段62中的平稳段“P”,并且可由控制单元12计算峰值振幅 A_p 的电压与平稳段“P”处的电压之差。还可由控制单元12测量、处理、或计算所获取的MAP信号的额外时序和电压特性。例如,可计算或测量从最初的去极化开始直至返回到基线或休止电位的总持续时间 T_t 。还可测量或计算下降或回落为峰值振幅 A_p 的百分比的电压关联的时间,例如电压下落至峰值振幅 A_p 的90%所花费的时间 A_p-T_{90} ,或者下落至其它选定的电压百分比所花费的时间 $-T\%$ 。此外,可计算接下来的MAP信号或波形之间的不应期或持续时间,即到达休止电位的复极化段和接下来的去极化段之间的时间段。

[0040] 控制单元12可处理、计算、或以其它方式测量多个这样的MAP信号度量并提供对于异常组织形态、具体解剖结构、或生理功能的指示,以及提供评价系统10的接触状态和其它工作参数的基准。例如,图5示出包括心电图63和两个电描记图信号64、66的多个信号。电描记图信号64、66两者示出去极化段或尖峰,但没有平稳段或其它MAP信号特性(控制单元12可通过评估峰值振幅 A_p 的电压与平稳段“P”处的电压之差、或通过例如相比预期或预定义的阈值来计算从最初去极化开始并回到基线的总持续时间 T_t 进行分析和推断)。这些特性提示组织部位可包括构成瘢痕组织或消融的组织的无活性心肌细胞,或者提示医疗设备20和组织部位之间的接触不充分。基于处理前述参数,控制单元12可产生警报以重新放置该设备或通过成像装置检验接触,和/或通过源自对MAP信号的分析得出的形态来显示器上视觉地指定特定组织区域。

[0041] 转向图6,示出两个信号,其中第一信号64包括比第二信号66更大的MAP特性。控制单元12可基于此处描述的对于参数的分析和处理接收来自一个或多个源的多个MAP信号,选择一个信号在另一个之上以为手术者或医师在显示器38上显示,同时附加地,或可选地,产生应该重新放置获取第二信号66的源或设备的警报。在图7中,第一和第二信号64、66初始地显示定性的MAP特性,已然劣化成不同的信号外形。控制单元12可连续地访问MAP信号参数并如果信号中出现任何这样的变化则产生已经丧失与组织的充分接触的警报。

[0042] 还可使用MAP信号特性来区分组织结构。例如,从诸如窦房结的起搏器单元获取的MAP信号与传导和心肌单元的MAP信号不同。钙是负责起搏器单元去极化的主要电解液,而钠和钾是负责心肌单元和专门用于传导脉冲的单元的去极化的主要电解液。

[0043] 控制单元12还可将一个或多个MAP信号或其特性与心电图信号比较以评价或验证所接收的信号信息的质量。具体地说,可将MAP信号的时序或波形与表面电描记图或心电图的P、QRS、和/或T波段进行比较。例如,可使用MAP信号的复极化段与心电图的T波的复极化表示重合的程度来评价MAP信号的质量。

[0044] 可将所获取的MAP信号的经处理或计算的度量与预期或预定的基线或阈值进行比

较、或与指定的组织区域内取得的周围群体(population)值或测量值进行比较。所获取的MAP信号度量与预期或周围值或测量值之差可由系统10图形地显示,从而图形地指示或映射异常行为的区域(它例如可表示下层的离子通道的不规则性)以帮助诊断或治疗。这样的离子通道不规则性可包括,例如,长QT综合症(它可由MAP信号上超出指定阈值的延长的平稳段所指示)或Burgada综合症(它可由MAP信号的平稳段内的“障碍(saddlebag)”或下降来表示)。

[0045] 图形指示可包括空间和/或时间呈现以指示跨多个位置的特性或基本单个位置的随时间的度量和分析。例如,再次参见图3,第一和第二图像46、50可包括患者的组织区域或结构的解剖渲染。可将源自对MAP信号度量的分析的信息图形地覆盖与在患者体内取得MAP信号的位置对应的图像处的位置的第一和/或第二图像46、50或可结合到该第一和/或第二图像46、50内,该信息还可包括时间标记或其它时间指示。可通过跟踪例如被用于记录或以其他方式获得MAP信号的医疗设备20来获取MAP信号的位置信息。可通过业内已知的医疗设备跟踪系统和方法来获取与医疗设备20有关的位置或部位信息以及由此的MAP信号。

[0046] MAP信号特性的经计算或处理的值可被分配或关联至图形指示以在显示器38上强调所测得或处理的值与预期值的差异。例如,图8示出沿两个不同的轴可用来图形地区别与预期值(例如0,0)的变化的色彩方案。对于MAP信号值,这些轴可分别表示电压和时间上的变化。这些色彩变化然后被显示在第一和/或第二图像的段68上,这些段68已通过电生理学读数或测量值被映射。如图3所示,经映射的段68在解剖渲染上直接图形地示出与预期值具有偏离的区域或部分,而落在预期范围内的MAP信号的值或度量被图示为基色。作为参考,经映射的段68在图9中以基本平面的形式示出。所计算的值和/或偏离可在空间或时间基础上被分配给图形指示。例如,经映射、所显示的区域可表示一个位置与下一位置的不同值(即不同色彩),或可包括基于来自单个位置的测得值随时间的偏离或变化所分配的图形指示或色彩(即,基色表示随时间几乎没有变化,而另一色彩或标记表示随时间的显著变化)。

[0047] 系统10还可提供视觉或图形指示,它们至少部分地基于MAP信号的经测得和/或处理的度量,建议或推荐用于治疗或进一步动作的位置。例如,如果MAP信号分析包括偏离预期值的多个度量或特性,则控制单元14和/或显示器可产生“标志(flag)”或“热点”指示(除了代表所测得的偏移的图形指示外)以供进一步动作。在显示器上产生这样的警报或视觉标记的标准可包括相比临床预期值或患者特定的数据对测得MAP特性中的一个或多个的分析。产生这样的警报的阈值可包括例如MAP信号的至少三个度量超出预期值(即上行程速度、平稳段持续时间、最大电压等)。

[0048] 尽管映射的段在图3中被图示为第一图像46的一部分,然而可构想的是,为电生理学活动和MAP度量而映射整个解剖区域及其关联的成像的渲染。另外,尽管所映射的段68图示为包括多个像正方形的区段,然而可构想的是,渲染的图像可被分成无数种不同的分组以指示期望的MAP信号参数或赋予的值。例如,三维渲染可包括在指示组织形貌改变的顶点处相交的多个三角形,所得的电生理评估被分配或归于图像上的各个三角形。此外,尽管前面部分的说明书描述了数据被映射至三维模型,但数据也可被映射至任何图上,包括但不限于二维或三维、静态或时变的图像或模型。

[0049] 本领域技术人员应当理解,本发明不限于在上文中已具体示出并描述的内容。另外,除非作出相反提及,应该注意所有附图都不是按比例。在不背离本发明范围和精神的

情况下根据以上示教可能有各种修改和变型,本发明只受所附权利要求书限制。

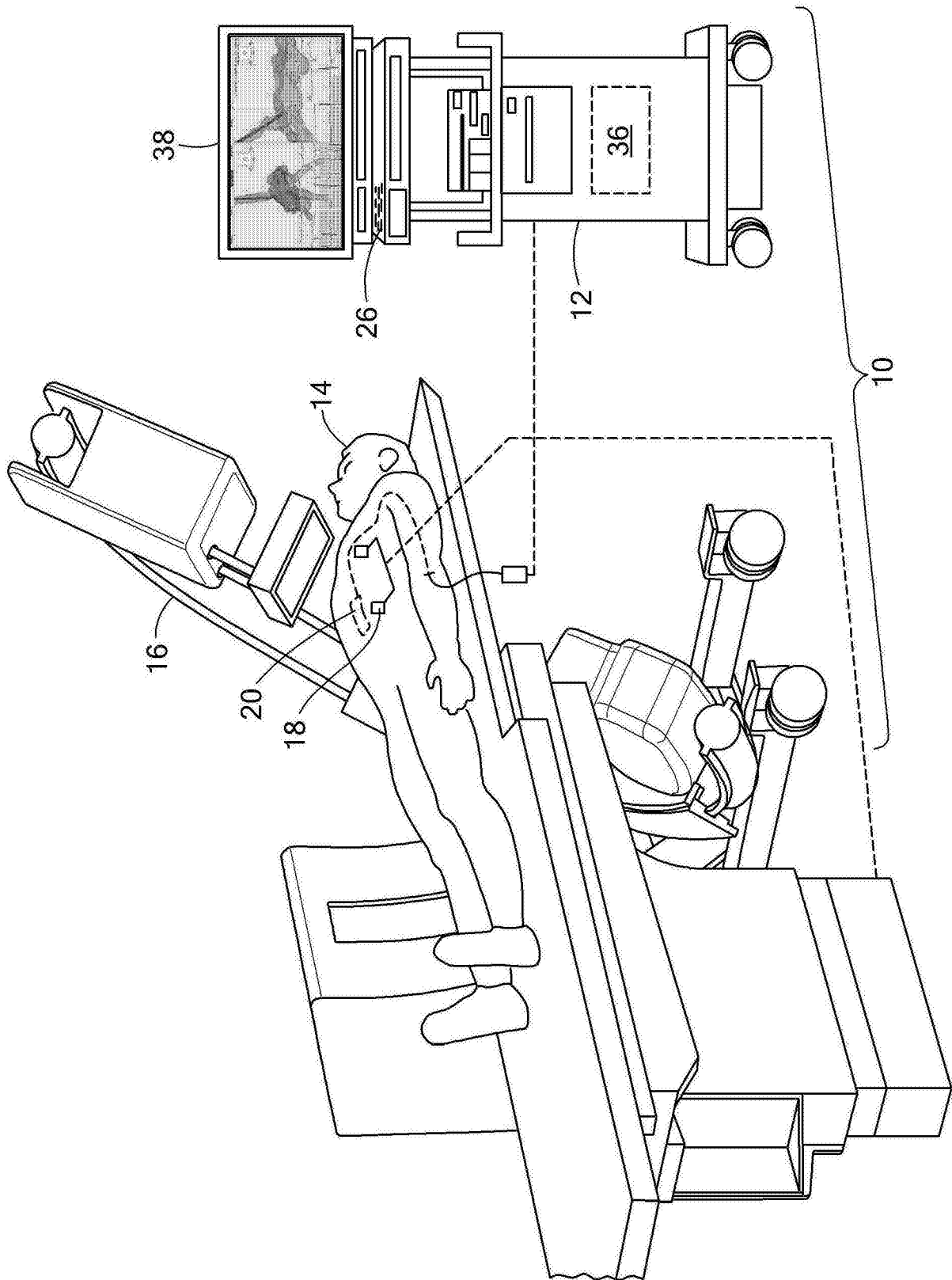


图1

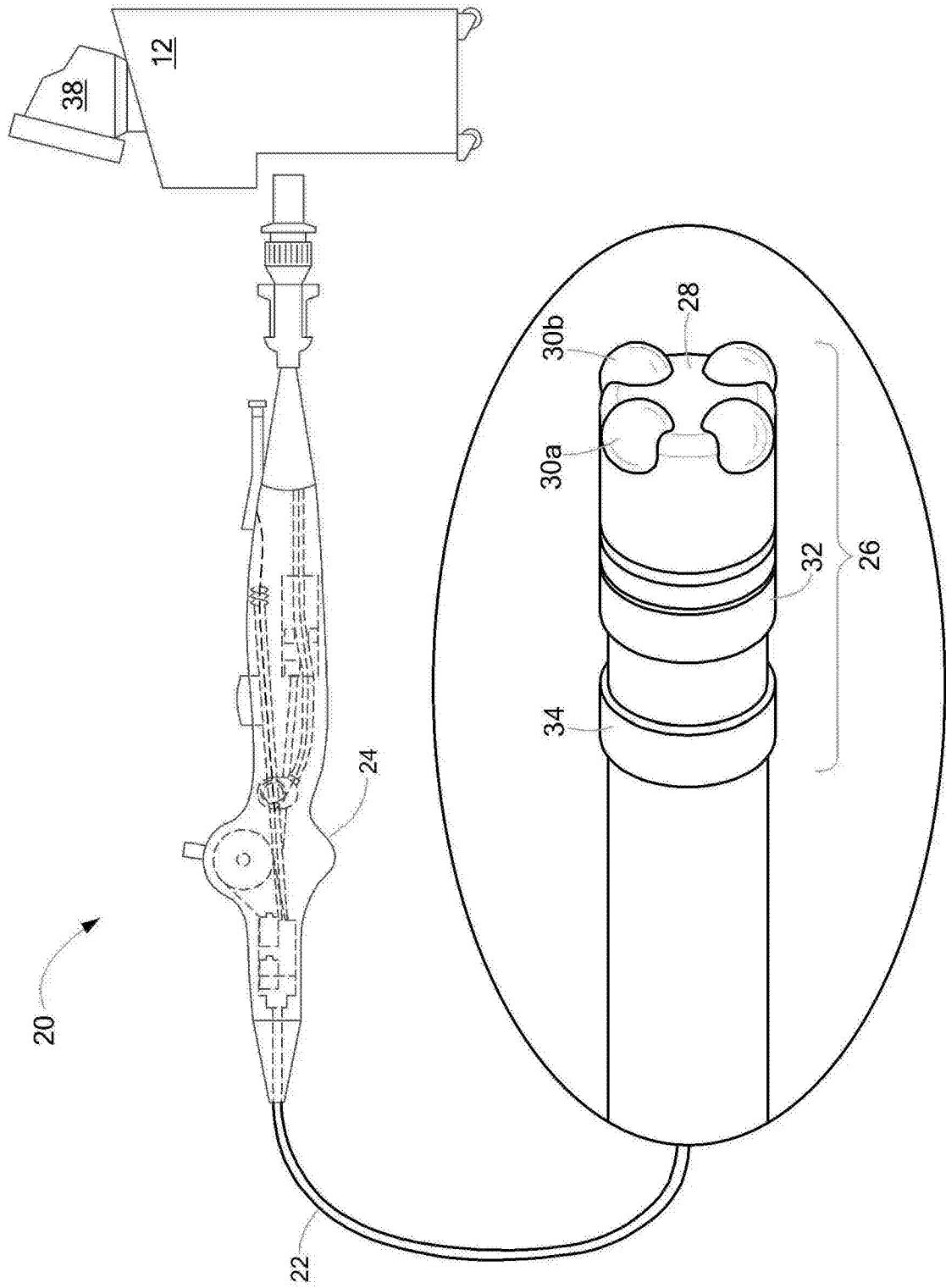


图2

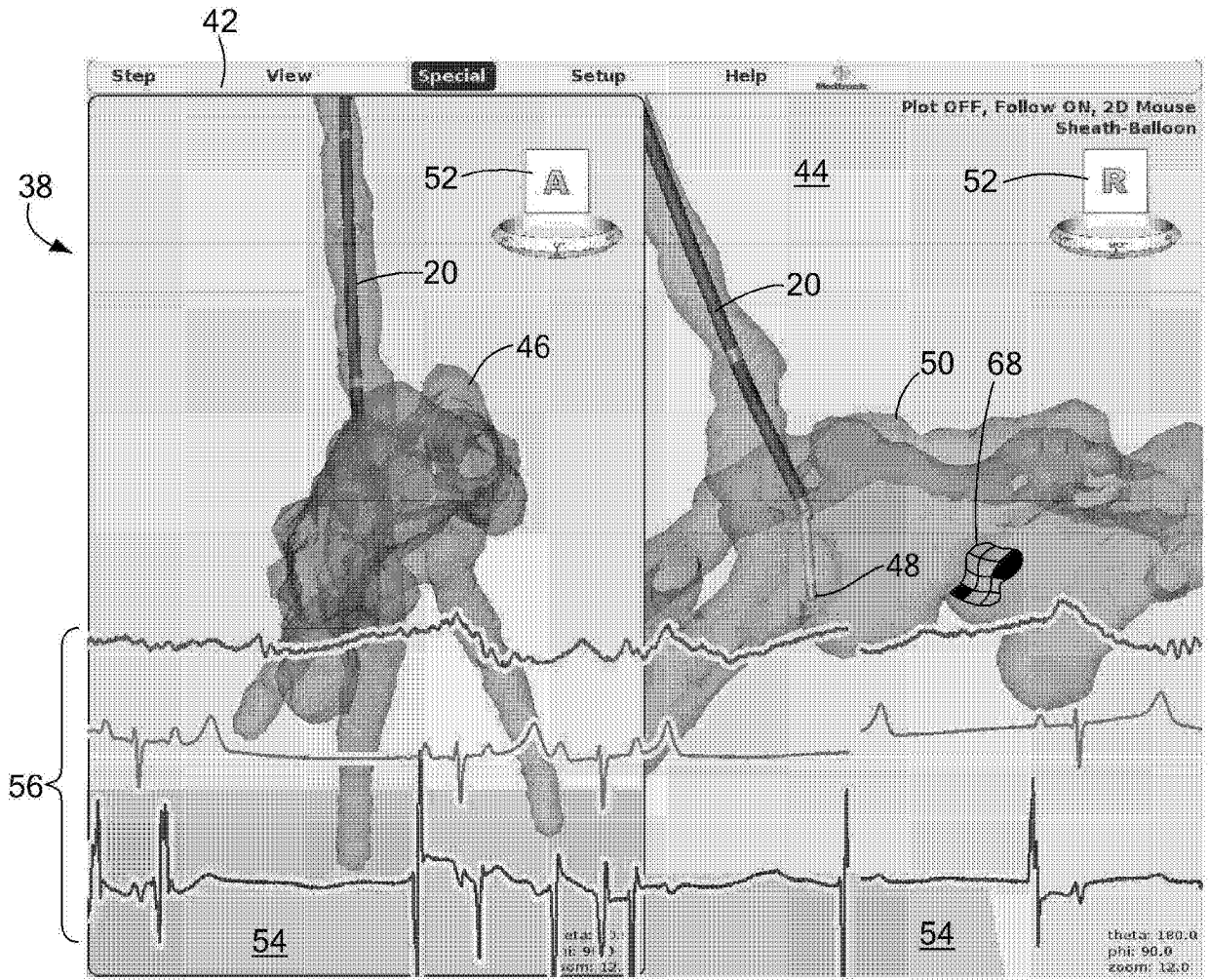


图3

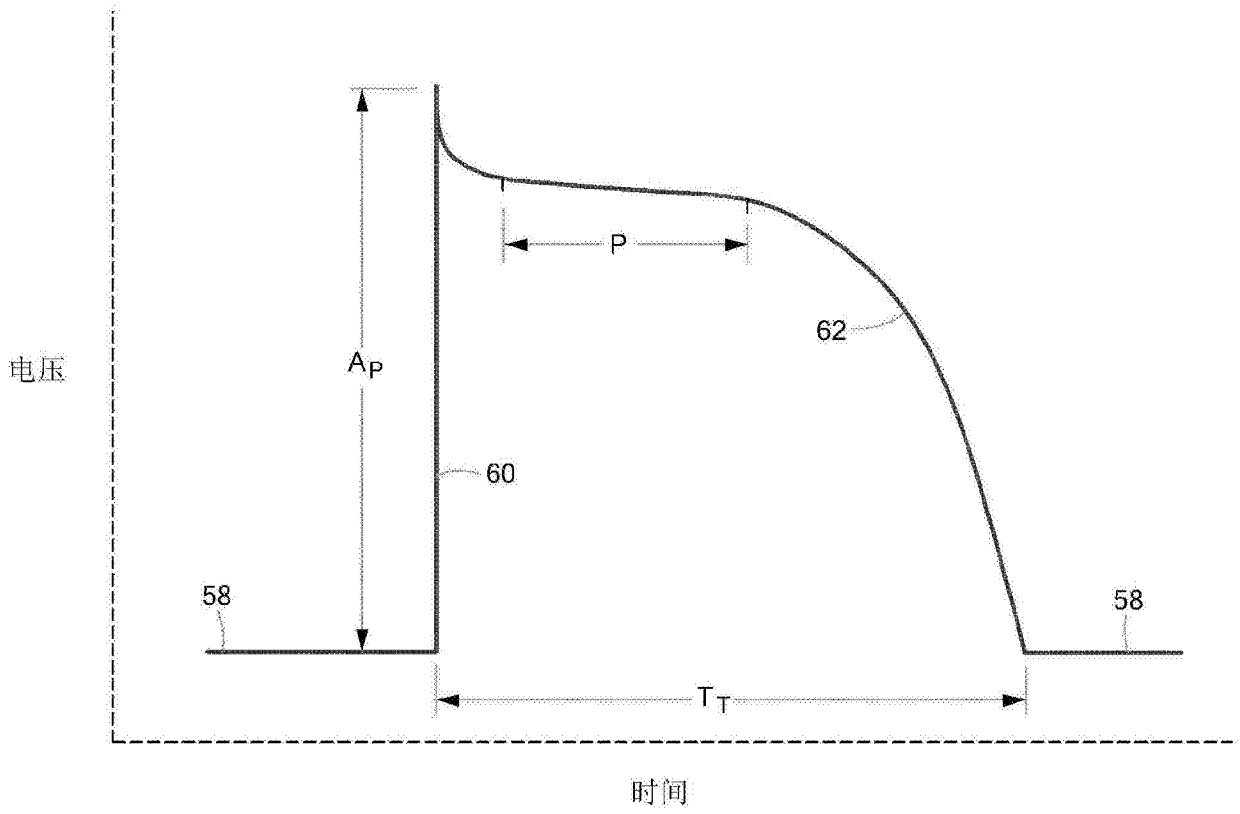


图4

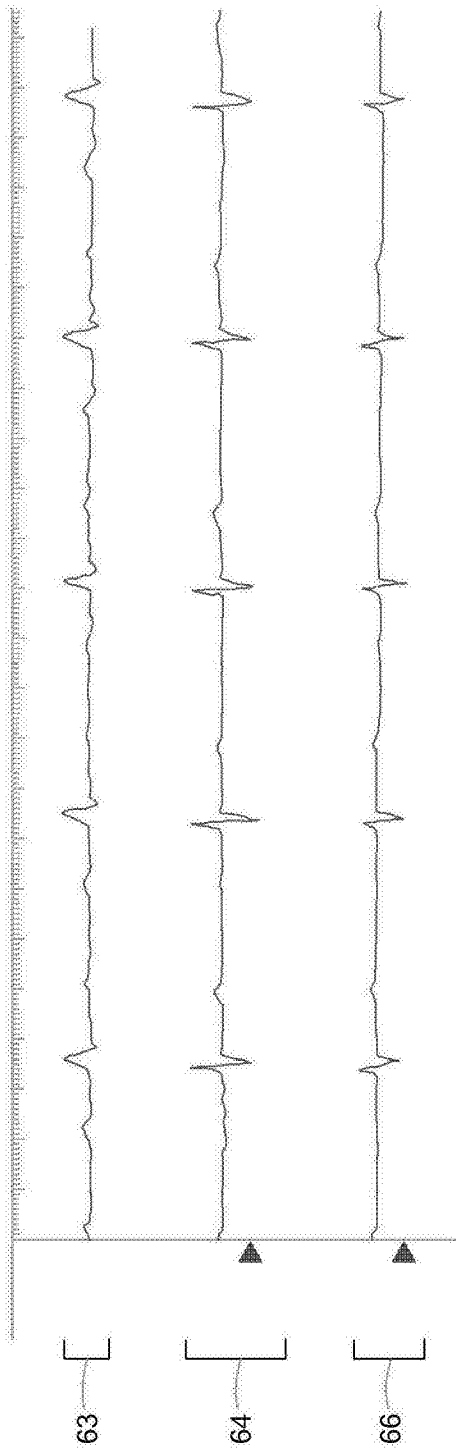


图5

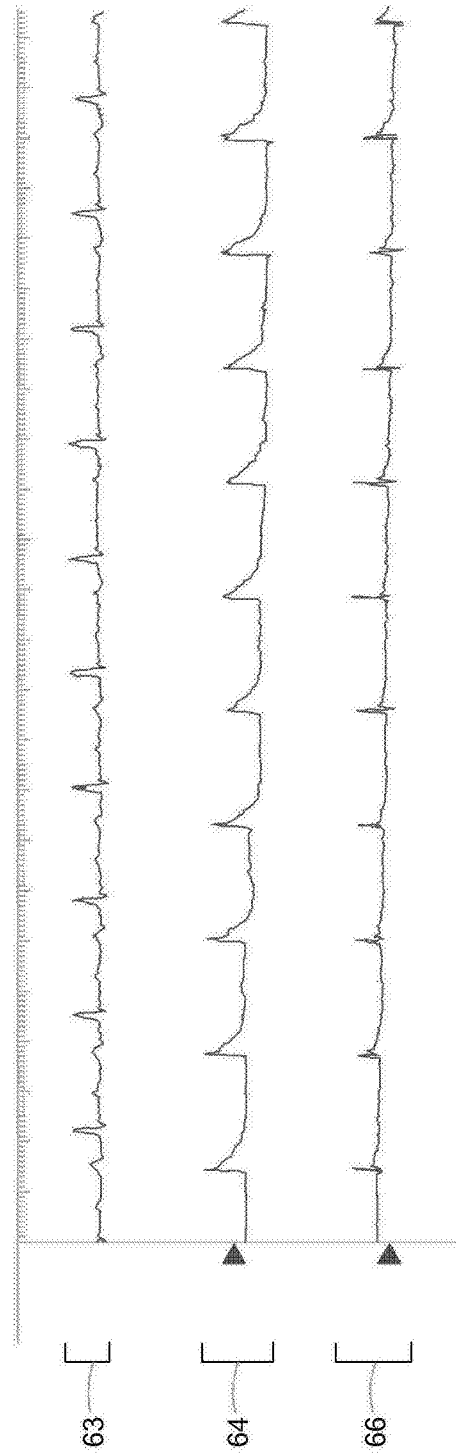


图6

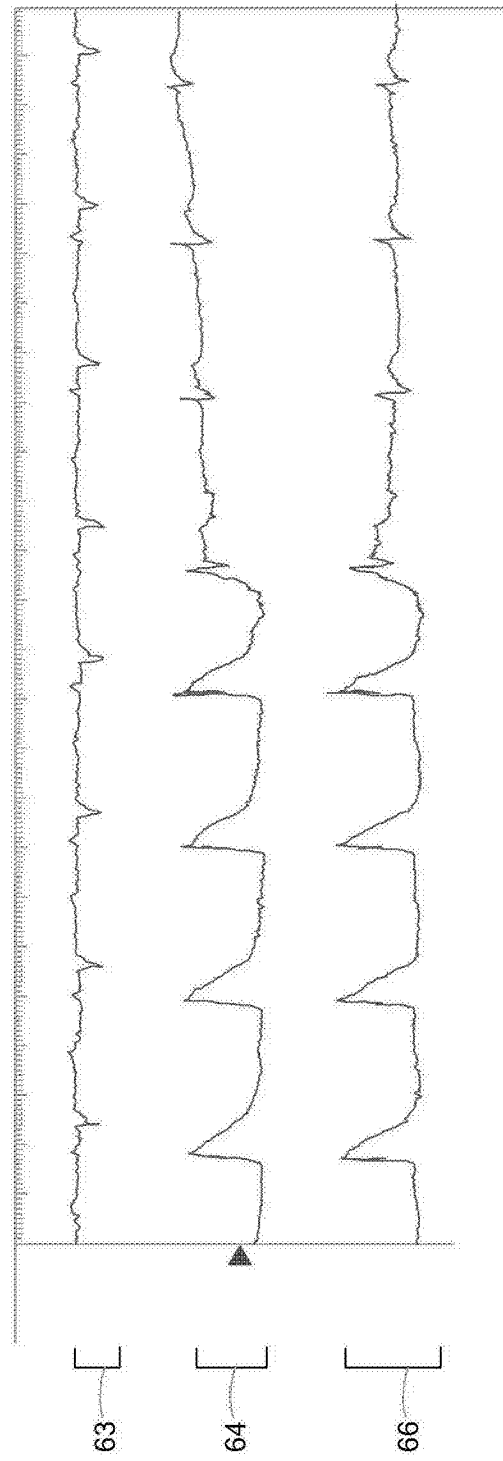


图7

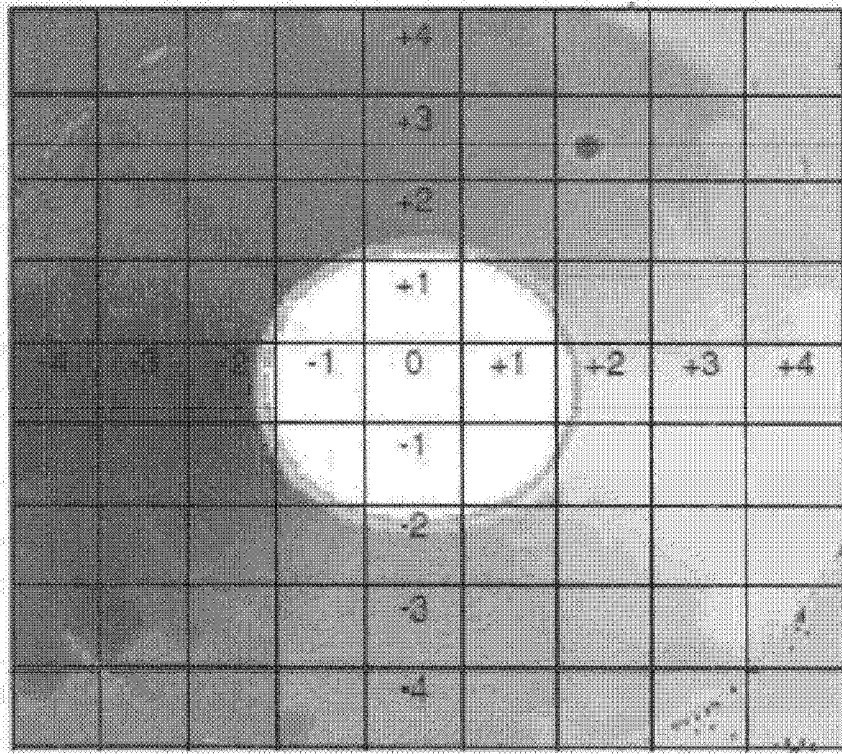


图8

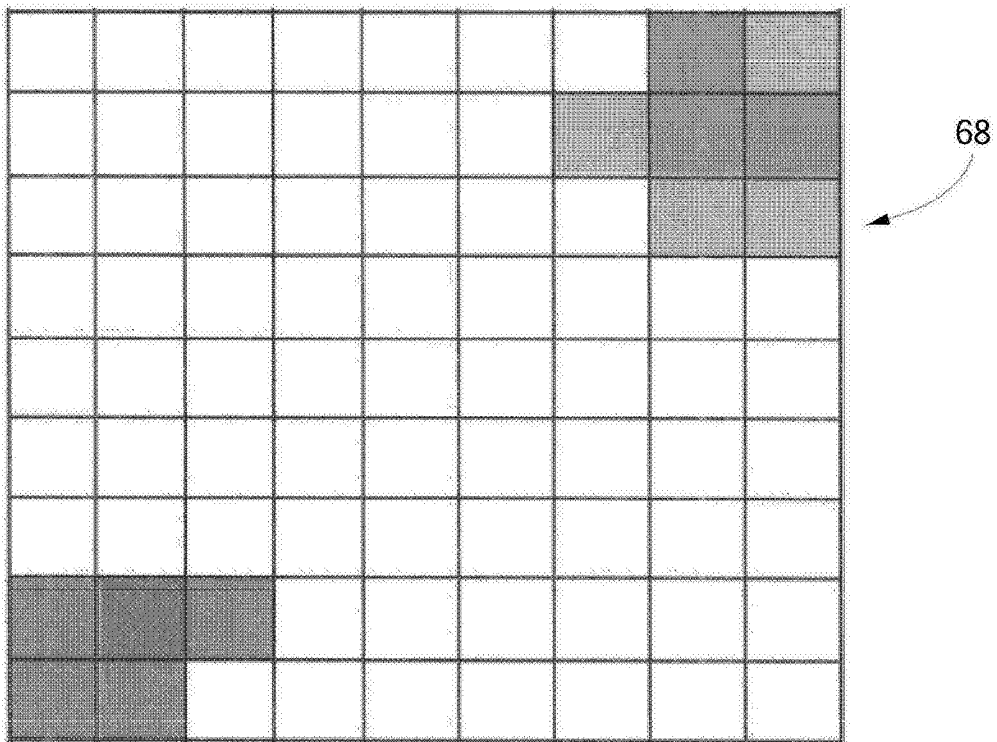


图9

专利名称(译)	电生理学信号处理和利用		
公开(公告)号	CN103648375B	公开(公告)日	2016-11-16
申请号	CN201280027415.7	申请日	2012-04-12
[标]申请(专利权)人(译)	麦德托尼克消融前沿有限公司		
申请(专利权)人(译)	麦德托尼克消融前沿有限公司		
当前申请(专利权)人(译)	麦德托尼克消融前沿有限公司		
[标]发明人	MT斯图尔特 SW戴维 G德斯柔彻斯		
发明人	M·T·斯图尔特 S·W·戴维 G·德斯柔彻斯		
IPC分类号	A61B5/0408 A61B5/042 A61B5/00		
CPC分类号	A61B5/743 A61B5/01 A61B5/0215 A61B5/0402 A61B5/0422 A61B5/055 A61B5/14542 A61B5/6852 A61B6/12 A61B6/503 A61B8/0841 A61B8/0883		
优先权	13/084853 2011-04-12 US		
其他公开文献	CN103648375A		
外部链接	Espacenet SIPO		

摘要(译)

一种映射电生理学信息的方法，包括：接收组织区域的成像信息；接收来自该组织区域的单相动作电位信号；赋予与该单相动作电位信号的去极化段对应的值；接收与该单相动作电位信号关联的位置信息；以及基于该成像信息、所赋予的值、以及位置信息来产生图像。

