



(12) 发明专利申请

(10) 申请公布号 CN 102319079 A

(43) 申请公布日 2012. 01. 18

(21) 申请号 201110140700. 7

(22) 申请日 2011. 05. 27

(71) 申请人 顾高生

地址 314300 浙江省嘉兴市海盐县武原镇盐
北路211号海盐科技创业园内西区2号
楼305室

(72) 发明人 顾高生

(74) 专利代理机构 杭州中成专利事务有限公
司 33212

代理人 金祺

(51) Int. Cl.

A61B 5/22 (2006. 01)

A61B 5/021 (2006. 01)

A61B 5/00 (2006. 01)

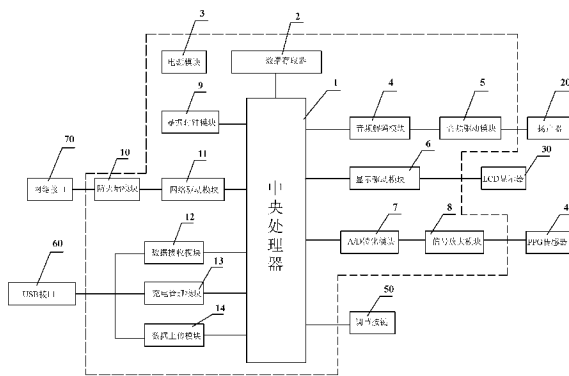
权利要求书 2 页 说明书 5 页 附图 2 页

(54) 发明名称

数字化实时生理特征检测监护和保健法及所
用指导终端机

(57) 摘要

本发明公开了一种数字化实时生理特征检测
监护和保健用指导终端机,包括控制组件、扬声器
(20)、LCD 显示器 (30)、PPG 传感器 (40)、调节按
键 (50)、USB 接口 (60) 和网络接口 (70),控制组
件包括中央处理器 (1) 和数据存取器 (2) 等;中
央处理器 (1) 分别与数据存取器 (2)、晶振时钟模
块 (9)、数据接收模块 (12)、充电管理模块 (13)、
数据上传模块 (14) 和调节按键 (50) 等相连。本
发明还同时公开了利用上述终端机进行的数字化
实时生理特征检测监护和保健法。本发明价格低
廉,且能根据自身健康状况给出合理化保养和锻
炼的建议,特别适合大众消费。



1. 数字化实时生理特征检测监护和保健用指导终端机,其特征是:包括控制组件、扬声器(20)、LCD显示器(30)、PPG传感器(40)、调节按键(50)、USB接口(60)和网络接口(70);

所述控制组件包括分别与电源模块(3)相连的中央处理器(1)、数据存取器(2)、音频解码模块(4)、音频驱动模块(5)、显示驱动模块(6)、A/D转化模块(7)、信号放大模块(8)、晶振时钟模块(9)、防火墙模块(10)、网络驱动模块(11)、数据接收模块(12)、充电管理模块(13)和数据上传模块(14);

所述中央处理器(1)分别与数据存取器(2)、晶振时钟模块(9)、数据接收模块(12)、充电管理模块(13)、数据上传模块(14)和调节按键(50)相连;

所述中央处理器(1)、音频解码模块(4)、音频驱动模块(5)和扬声器(20)依次相连;

所述中央处理器(1)、显示驱动模块(6)和LCD显示器(30)依次相连;

所述中央处理器(1)、A/D转化模块(7)、信号放大模块(8)和PPG传感器(40)依次相连;

所述中央处理器(1)、网络驱动模块(11)、防火墙模块(10)和网络接口(70)依次相连;

所述USB接口(60)分别与数据接收模块(12)、充电管理模块(13)和数据上传模块(14)相连。

2. 根据权利要求1所述的数字化实时生理特征检测监护和保健用指导终端机,其特征是:所述调节按键(50)由模式按钮、播报按钮和设置按钮组成。

3. 利用如权利要求1或2所述的终端机进行的数字化实时生理特征检测监护和保健法,其特征是:

用于检测运动量的3D传感器、用于检测力量的光栅传感器、用于检测血压的血压仪均与USB接口(60)相连;

网络接口(70)通过前端路由器与Internet网络相连;Internet网络与国家气象局网站相连,Internet网络还通过后端路由器与平台中心相连;

具体工作内容如下:

1)、用户按下调节按键(50)的播报按钮,调节按键(50)向中央处理器(1)发出读取气象数据的请求;

中央处理器(1)收到命令后依次通过网络驱动模块(11)、防火墙模块(10)、网络接口(70)、前端路由器和Internet网络接通国家气象局网站;并负责从国家气象局网站抓取信息;

抓取的信息再依次从Internet网络、前端路由器、网络接口(70)、防火墙模块(10)、网络驱动模块(11)反向传递至中央处理器(1);

中央处理器(1)一方面将上述信息传递至数据存取器(2)进行保存,另一方面将上述信息通过显示驱动模块(6)传递至LCD显示器(30)进行显示;

2)、当用户按下调节按键(50)的播报按钮时,调节按键(50)向中央处理器(1)发出调取气象数据的请求;中央处理器(1)将数据存取器(2)内保存的最新的天气数据依次经音频解码模块(4)和音频驱动模块(5)后传递至扬声器(20)进行语音播报;

3)、充电管理模块(13)分别对3D传感器、光栅传感器和血压仪进行监测充电电流,当

发现充电电流减少到所对应的设置值后,即停止充电;

4)、3D 传感器、光栅传感器和血压仪分别将各自检测到的运动量数据、力量数据和血压数据通过数据接收模块 (12) 传递至中央处理器 (1);PPG 传感器 (40) 将检测到的 HRV 数据依次通过信号放大模块 (8) 和 A/D 转化模块 (7) 后传递给中央处理器 (1);中央处理器 (1) 将上述信息放入数据存取器 (2) 中进行保存;

5)、当用户按下调节按键 (50) 的设置按钮时,调节按键 (50) 向中央处理器 (1) 发出获得运动方案的请求;中央处理器 (1) 收到此请求后,调取数据存取器 (2) 保存的所有的运动量数据、所有的力量数据、所有的血压数据和所有的 HRV 数据依次通过网络驱动模块 (11)、防火墙模块 (10)、网络接口 (70)、前端路由器、Internet 网络和后端路由器传递至平台中心,平台中心计算出 3D 传感器、光栅传感器和血压仪的设定值;上述 3 类设定值组成了运动方案;

上述运动方案的数据再依次通过后端路由器、Internet 网络、前端路由器、网络接口 (70)、防火墙模块 (10) 和网络驱动模块 (11) 后反向传递至中央处理器 (1);

中央处理器 (1) 将上述运动方案的信息依次通过音频解码模块 (4) 和音频驱动模块 (5) 后传递至扬声器 (20) 进行语音播报;

中央处理器 (1) 将上述运动方案内的 3 类设定值依次通过数据上传模块 (14) 和 USB 接口 (60) 后分别对应的传输至于 3D 传感器、光栅传感器和血压仪,对其内的原有设定值进行相应修改;

6)、日常情况下,中央处理器 (1) 将晶振时钟模块 (9) 内的时间信息通过显示驱动模块 (6) 后在 LCD 显示器 (30) 上显示。

数字化实时生理特征检测监护和保健法及所用指导终端机

技术领域

[0001] 本发明涉及一种数字化实时生理特征检测监护和保健法及所用指导终端机。

背景技术

[0002] 随着人们生活水平的不断提高,人们对自身的健康越来越关注;人们希望能适时获知关于自身的健康信息,也希望能有专家针对自身的特定情况给出合理化保养和锻炼的建议。聘请私人健康顾问需要很大的一笔费用,这不是普通老百姓所能承担的;而目前现有的各类检测仪器,仅仅能给出检测数据,但是不能根据该检测数据给出合理化保养和锻炼的建议。因此,人们迫切希望能开发出适合大众消费水平、且能根据自身健康状况给出合理化保养和锻炼建议的产品。

发明内容

[0003] 本发明要解决的技术问题是提供一种数字化实时生理特征检测监护和保健法及所用指导终端机,本发明价格低廉,且能根据自身健康状况给出合理化保养和锻炼的建议,特别适合大众消费。

[0004] 为了解决上述技术问题,本发明提供一种数字化实时生理特征检测监护和保健用指导终端机,包括控制组件、扬声器、LCD 显示器、PPG 传感器、调节按键、USB 接口和网络接口;

[0005] 控制组件包括分别与电源模块相连的中央处理器、数据存取器、音频解码模块、音频驱动模块、显示驱动模块、A/D 转化模块、信号放大模块、晶振时钟模块、防火墙模块、网络驱动模块、数据接收模块、充电管理模块和数据上传模块;

[0006] 中央处理器分别与数据存取器、晶振时钟模块、数据接收模块、充电管理模块、数据上传模块和调节按键相连;

[0007] 中央处理器、音频解码模块、音频驱动模块和扬声器依次相连;

[0008] 中央处理器、显示驱动模块和 LCD 显示器依次相连;

[0009] 中央处理器、A/D 转化模块、信号放大模块和 PPG 传感器依次相连;

[0010] 中央处理器、网络驱动模块、防火墙模块和网络接口依次相连;

[0011] USB 接口分别与数据接收模块、充电管理模块和数据上传模块相连。

[0012] 作为本发明的数字化实时生理特征检测监护和保健用指导终端机的改进:调节按键由模式按钮、播报按钮和设置按钮组成。

[0013] 本发明还同时提供了一种利用上述终端机进行的数字化实时生理特征检测监护和保健法,用于检测运动量的 3D 传感器、用于检测力量的光栅传感器、用于检测血压的血压仪均与 USB 接口相连;

[0014] 网络接口通过前端路由器与 Internet 网络相连;Internet 网络与国家气象局网站相连,Internet 网络还通过后端路由器与平台中心相连;

[0015] 具体工作内容如下:

[0016] 1)、用户按下调节按键的播报按钮,调节按键向中央处理器发出读取气象数据的请求;

[0017] 中央处理器收到命令后依次通过网络驱动模块、防火墙模块、网络接口、前端路由器和 Internet 网络接通国家气象局网站;并负责从国家气象局网站抓取信息;

[0018] 抓取的信息再依次从 Internet 网络、前端路由器、网络接口、防火墙模块、网络驱动模块反向传递至中央处理器;

[0019] 中央处理器一方面将上述信息传递至数据存取器进行保存,另一方面将上述信息通过显示驱动模块传递至 LCD 显示器进行显示;

[0020] 2)、当用户按下调节按键的播报按钮时,调节按键向中央处理器发出调取气象数据的请求;中央处理器将数据存取器内保存的最新的天气数据依次经音频解码模块和音频驱动模块后传递至扬声器进行语音播报;

[0021] 3)、充电管理模块分别对 3D 传感器、光栅传感器和血压仪进行监测充电电流,当发现充电电流减少到所对应的设置值后,即停止充电;

[0022] 4)、3D 传感器、光栅传感器和血压仪分别将各自检测到的运动量数据、力量数据和血压数据通过数据接收模块传递至中央处理器;PPG 传感器将检测到的 HRV 数据依次通过信号放大模块和 A/D 转化模块后传递给中央处理器;中央处理器将上述信息放入数据存取器中进行保存;

[0023] 5)、当用户按下调节按键的设置按钮时,调节按键向中央处理器发出获得运动方案的请求;中央处理器收到此请求后,调取数据存取器保存的所有的运动量数据、所有的力量数据、所有的血压数据和所有的 HRV 数据依次通过网络驱动模块、防火墙模块、网络接口、前端路由器、Internet 网络和后端路由器传递至平台中心,平台中心计算出 3D 传感器、光栅传感器和血压仪的设定值;上述 3 类设定值组成了运动方案;

[0024] 上述运动方案的数据再依次通过后端路由器、Internet 网络、前端路由器、网络接口、防火墙模块和网络驱动模块后反向传递至中央处理器;

[0025] 中央处理器将上述运动方案的信息依次通过音频解码模块和音频驱动模块后传递至扬声器进行语音播报;

[0026] 中央处理器将上述运动方案内的 3 类设定值依次通过数据上传模块和 USB 接口后分别对应的传输至于 3D 传感器、光栅传感器和血压仪,对其内的原有设定值进行相应修改;

[0027] 6)、日常情况下,中央处理器将晶振时钟模块内的时间信息通过显示驱动模块后在 LCD 显示器上显示。

[0028] 本发明的终端机是数字化健身系统的一个终端设备,用于采集多传感器采集的用户生理特征数据,并通过英特网上传到平台中心(具体为平台中心内的 WEB 服务器),通过平台中心内的在线软件分析后,下载到终端设备,并通过显示和语音告知用户如何进行锻炼。

[0029] 本终端机是一个根据大众人群使用习惯设计的客户端设备,该设备通过网线与互联网连接,可以实现与远程的平台中心进行实时通信,且费用低廉,通过 USB 接口与检测仪器连接,在充电的同时,上传客户数据,并接受来自平台中心的健身方案,并通过语音和 LCD 显示屏告知客户当天的健身方案。能自动设置检测仪器的参数,从而方便用户,免去上传数

据、设置仪器、上网浏览等的不便。

附图说明

[0030] 下面结合附图对本发明的具体实施方式作进一步详细说明。

[0031] 图 1 是本发明的数字化实时生理特征检测监护和保健用指导终端机的连接关系示意图；

[0032] 图 2 是图 1 的实际使用状态示意图。

具体实施方式

[0033] 实施例 1、图 1 给出了一种数字化实时生理特征检测监护和保健用指导终端机，包括控制组件、扬声器 20、LCD 显示器 30、PPG 传感器 40、调节按键 50、USB 接口 60 和网络接口 70。

[0034] 控制组件包括分别与电源模块 3 相连的中央处理器 1、数据存取器 2、音频解码模块 4、音频驱动模块 5、显示驱动模块 6、A/D 转化模块 7、信号放大模块 8、晶振时钟模块 9、防火墙模块 10、网络驱动模块 11、数据接收模块 12、充电管理模块 13 和数据上传模块 14；电源模块 3 负责提供电源；为了图面的清晰，在图 1 中，上述连接关系作了省略处理。

[0035] 中央处理器 1 分别与数据存取器 2、晶振时钟模块 9、数据接收模块 12、充电管理模块 13、数据上传模块 14 和调节按键 50 相连。

[0036] 中央处理器 1、音频解码模块 4、音频驱动模块 5 和扬声器 20 依次相连。

[0037] 中央处理器 1、显示驱动模块 6 和 LCD 显示器 30 依次相连。

[0038] 中央处理器 1、A/D 转化模块 7、信号放大模块 8 和 PPG 传感器 40 依次相连。

[0039] 中央处理器 1、网络驱动模块 11、防火墙模块 10 和网络接口 70 依次相连。

[0040] PPG 传感器 40 可选用常规的 PPG 光电指夹，用于检测 HRV（心率变异性）；只需要将手指尖放于其上就可以测得 HRV 数据，数据经信号放大模块 8 的放大处理和 A/D 转化模块 7 的转化处理后，就能传输至中央处理器 1。

[0041] 调节按键 50 由以下 3 个大按钮组成：模式按钮、播报按钮、设置按钮；这 3 个大按钮分别用于给出模式切换、语音播报、设置菜单的相应命令。

[0042] 实施例 2、一种利用实施例 1 所述的终端机进行的数字化实时生理特征检测监护和保健法，如图 2 所示；

[0043] 选用常规 3D 传感器用于检测运动量，选用常规的光栅传感器用于检测力量，选用常规的血压仪用于检测血压；上述 3D 传感器、光栅传感器和血压仪均与 USB 接口 60 相连。

[0044] 网络接口 70 依次通过前端路由器和 Internet 网络相连。

[0045] Internet 网络依次通过后端路由器与平台中心（具体为平台中心内的 WEB 服务器）进行通信，Internet 网络还与国家气象局网站相连。

[0046] 此平台中心选用海盐易威斯堡健身用品公司的在线教练平台。

[0047] 具体工作内容如下：

[0048] 1)、用户按下调节按键 50 的播报按钮，调节按键 50 向中央处理器 1 发出读取气象数据的请求。

[0049] 中央处理器 1 收到命令后依次通过网络驱动模块 11、防火墙模块 10 和网络接口

70、前端路由器和 Internet 网络接通国家气象局网站；并负责从国家气象局网站抓取信息；中央处理器 1 根据自带的 IP 地址来识别地区，因此能从国家气象局网站抓取与终端机所在区域相对应地区的气象信息。防火墙模块 10 的作用是保护网络安全，它可通过监测、限制、更改跨越防火墙的数据流，尽可能地对外部屏蔽网络内部的信息、结构和运行状况，以此来实现网络的安全保护（此为常规技术）。

[0050] 收取的信息再依次从 Internet 网络、前端路由器、网络接口 70、防火墙模块 10、网络驱动模块 11 反向传递至中央处理器 1。

[0051] 中央处理器 1 一方面将上述信息传递至数据存取器 2 内的气象信息存储块中进行保存，另一方面将上述信息传递至显示驱动模块 6，经显示驱动模块 6 的相应处理后在 LCD 显示器 30 显示该气象信息，使人一目了然。气象信息存储块设置一定的容量，当超容量时，最新的气象信息会自动覆盖最早的气象信息。

[0052] 2)、当用户按下调节按键 50 的播报按钮时，调节按键 50 向中央处理器 1 发出调取气象数据的请求。中央处理器 1 将数据存取器 2 内保存的最新的天气数据依次经音频解码模块 4 的解码处理和音频驱动模块 5 的信号放大处理后，在扬声器 20 上进行语音播报。从而使人们能更加轻松的获知天气信息。

[0053] 3、由于 3D 传感器、光栅传感器和血压仪均与 USB 接口 60 相连，终端机对其充电进行管理，当充满电时，停止充电。具体如下：

[0054] ● 充电管理模块 13 内事先分别设置了 3D 传感器、光栅传感器和血压仪的充电电流下限值。

[0055] ● 当充电时（由电源模块 3 提供电源），充电管理模块 13 分别对 3D 传感器、光栅传感器和血压仪进行监测充电电流，当发现谁的充电电流减少到所对应的设置值（即充电电流下限值）后，即停止对谁进行充电。

[0056] ● 每次可以同时提供 5 个仪器的充电。

[0057] ● 3D 传感器、光栅传感器和血压仪只要与 USB 接口 60 相连，就将其内部保存的检测数据（一般保存期限为 7 天）通过数据接收模块 12 传递至中央处理器 1。

[0058] 4、3D 传感器、光栅传感器和血压仪分别将各自检测并保存的运动量数据、力量数据和血压数据（一般为 7 天内的相应数据）通过数据接收模块 12 传递至中央处理器 1；

[0059] PPG 传感器 40 将检测到的 HRV 数据通过信号放大模块 8 的放大处理后、再通过 A/D 转化模块 7 将模拟电信号转换成数字信号后传递给中央处理器 1。

[0060] 中央处理器 1 将上述信息均在数据存取器 2 中的相应存储块中进行保存。该类存储块均设置了一定的容量，当超容量时，最新的数据会自动覆盖最早的数据。

[0061] 5、当用户按下调节按键 50 的设置按钮时，调节按键 50 向中央处理器 1 发出获得健身方案指导性建议的请求；中央处理器 1 收到此请求后，调取数据存取器 2 保存的所有的运动量数据、所有的力量数据、所有的血压数据和所有的 HRV 数据依次通过网络驱动模块 11、防火墙模块 10、网络接口 70、前端路由器、Internet 网络和后端路由器传递至平台中心的 WEB 服务器，平台中心计算出 3D 传感器、光栅传感器和血压仪的设定值，具体是：设定 3D 传感器每天的运动量训练目标值，设定光栅传感器每天的力量训练目标值，设定血压仪每天的报警值。这些设定值组成了健身方案指导性建议，即运动方案。

[0062] 上述运动方案的数据再依次通过后端路由器、Internet 网络、前端路由器、网络接

口 70、防火墙模块 10 和网络驱动模块 11 后反向传递至中央处理器 1。

[0063] 因此,理论上,与 USB 接口 60 相连的检测仪器越多,各种检测数据(如,HRV 心率,血压,运动量等)就会越丰富,得出的健身方案就越准确。

[0064] 中央处理器 1 将运动方案的信息依次通过音频解码模块 4 的解码处理和音频驱动模块 5 的信号放大处理后,在扬声器 20 上进行语音播报。从而使人们能实时获知指导性建议的具体内容。

[0065] 中央处理器 1 将上述运动方案内的 3 类设定值通过数据上传模块 14 和 USB 接口 60 后分别对应的传输至于 3D 传感器、光栅传感器和血压仪,对其内的原有设定值进行相应修改。

[0066] 那么,该天的锻炼如果没有达到 3D 传感器的设定值,3D 传感器就会发出报警信号;同样,该天的锻炼如果没有达到光栅传感器的设定值,光栅传感器就会发出报警信号;如果血压超过了血压仪的设定值,血压仪就会发出报警信号。从而使人们能明确知道自己的运动情况和身体状况是否符合健身方案指导性建议的要求。

[0067] 6、日常情况下,中央处理器 1 将晶振时钟模块 9 内的时间信息通过显示驱动模块 6 处理后在 LCD 显示器 30 上显示,起到手表的作用。

[0068] 最后,还需要注意的是,以上列举的仅是本发明的一个具体实施例。显然,本发明不限于以上实施例,还可以有许多变形。本领域的普通技术人员能从本发明公开的内容直接导出或联想到的所有变形,均应认为是本发明的保护范围。

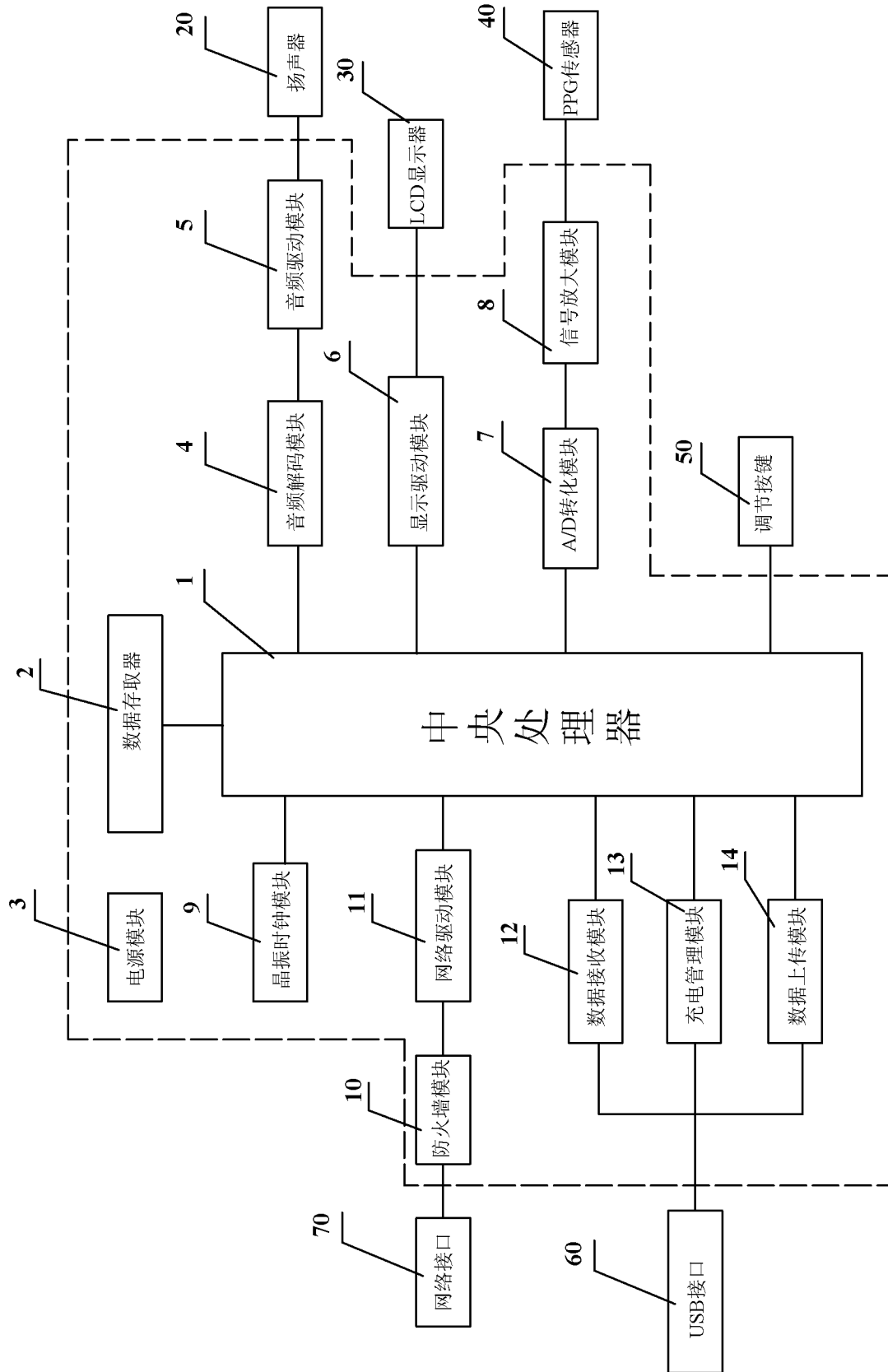


图 1

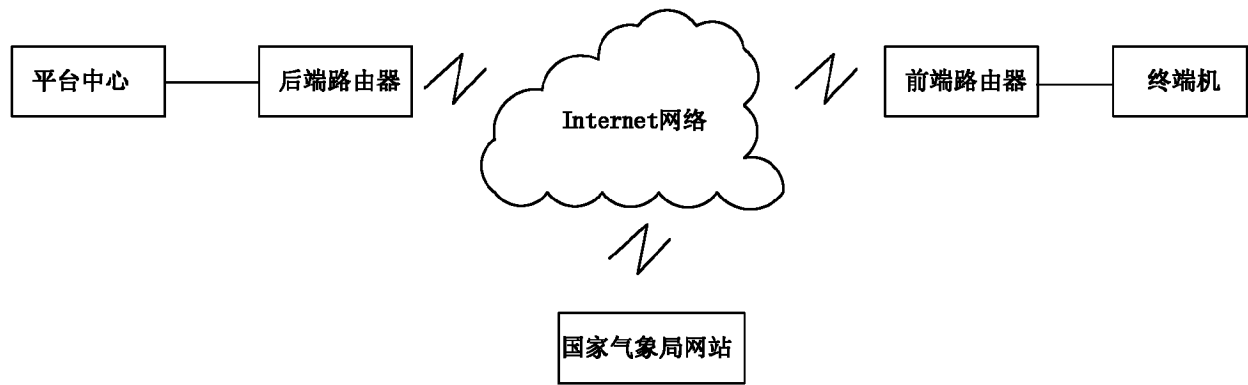


图 2

专利名称(译)	数字化实时生理特征检测监护和保健法及所用指导终端机		
公开(公告)号	CN102319079A	公开(公告)日	2012-01-18
申请号	CN201110140700.7	申请日	2011-05-27
[标]申请(专利权)人(译)	顾高生		
申请(专利权)人(译)	顾高生		
当前申请(专利权)人(译)	顾高生		
[标]发明人	顾高生		
发明人	顾高生		
IPC分类号	A61B5/22 A61B5/021 A61B5/00		
代理人(译)	金祺		
其他公开文献	CN102319079B		
外部链接	Espacenet SIPO		

摘要(译)

本发明公开了一种数字化实时生理特征检测监护和保健用指导终端机，包括控制组件、扬声器(20)、LCD显示器(30)、PPG传感器(40)、调节按钮(50)、USB接口(60)和网络接口(70)，控制组件包括中央处理器(1)和数据存取器(2)等；中央处理器(1)分别与数据存取器(2)、晶振时钟模块(9)、数据接收模块(12)、充电管理模块(13)、数据上传模块(14)和调节按钮(50)等相连。本发明还同时公开了利用上述终端机进行的数字化实时生理特征检测监护和保健法。本发明价格低廉，且能根据自身健康状况给出合理化保养和锻炼的建议，特别适合大众消费。

