



(12) 发明专利

(10) 授权公告号 CN 101437442 B

(45) 授权公告日 2011. 11. 16

(21) 申请号 200780016169. 4

(22) 申请日 2007. 03. 06

(30) 优先权数据  
60/778, 908 2006. 03. 06 US

(85) PCT申请进入国家阶段日  
2008. 11. 04

(86) PCT申请的申请数据  
PCT/CA2007/000365 2007. 03. 06

(87) PCT申请的公布数据  
W02007/101343 EN 2007. 09. 13

(73) 专利权人 森赛奥泰克公司  
地址 美国佐治亚州

(72) 发明人 森利·富

(74) 专利代理机构 北京集佳知识产权代理有限公司 11227  
代理人 陈炜 郎晓虹

(51) Int. Cl.  
A61B 5/00(2006. 01)  
A61B 5/024(2006. 01)  
A61B 5/08(2006. 01)  
A61B 5/11(2006. 01)  
A61B 5/0255(2006. 01)

A47C 17/86(2006. 01)  
A47C 7/62(2006. 01)  
G01S 13/04(2006. 01)  
G01S 13/50(2006. 01)  
G01S 13/88(2006. 01)  
G01S 7/04(2006. 01)  
G01S 7/32(2006. 01)  
G01S 7/41(2006. 01)  
G08B 21/02(2006. 01)  
G08C 17/02(2006. 01)  
H01Q 1/36(2006. 01)

(56) 对比文件

US 5455593 A, 1995. 10. 03, 全文 .  
US 5361070 A, 1994. 11. 01, 全文 .  
US 6900732 B2, 2005. 05. 31, 全文 .  
WO 03/042919 A2, 2003. 05. 22, 全文 .  
US 2004/0100376 A1, 2004. 05. 27, 说明书摘要、说明书第【0006】-【0177】段、附图 1-5.

审查员 伍新中

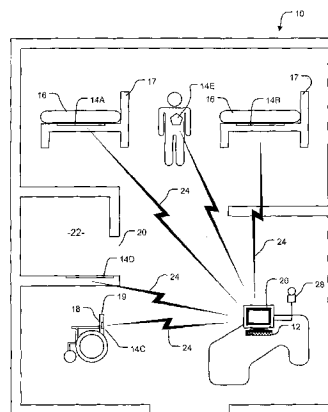
权利要求书 4 页 说明书 13 页 附图 13 页

(54) 发明名称

超宽带监视系统和天线

(57) 摘要

用于监视一个或多个活体的生命指征的设备, 包括监视台和与所述监视台通信的至少一个传感器。所述传感器包括: 天线系统; 耦接到所述天线系统的超宽带雷达系统; 信号处理器; 以及通信系统。所述信号处理器被连接用于接收来自所述超宽带雷达系统的信号, 并且被配置用于从所述信号中提取与在对应于所述天线系统的感测范围内的人或者动物的一个或多个生命指征有关的信息。所述通信系统被配置用于向所述监视台发送所述信息。



1. 一种用于监视一个或多个活体的生命指征的设备,所述设备包括:  
监视台;  
与所述监视台通信的至少一个传感器,所述传感器包括:  
天线系统;  
超宽带雷达系统,该超宽带雷达系统耦接到所述天线系统;  
信号处理器,该信号处理器被连接用于接收来自所述超宽带雷达系统的信号,并且被配置用于从所述信号中提取与在对应于所述天线系统的感测范围内的人或者动物的一个或多个生命指征有关的信息;以及  
通信系统,该通信系统被配置用于向所述监视台发送所述信息。
2. 根据权利要求 1 的设备,包括垫,其中,所述天线系统位于所述垫的上表面下。
3. 根据权利要求 1 的设备,包括垫,其中,所述天线系统位于所述垫下。
4. 根据权利要求 3 的设备,其中,所述天线系统被天线罩覆盖,所述天线罩对于超宽带辐射基本上是透射的,其中,所述天线罩位于所述垫下。
5. 根据权利要求 4 的设备,包括位于所述天线系统下面的金属安装表面,其中,所述天线系统通过气隙与所述安装表面间隔开。
6. 根据权利要求 2-5 中的任一项的设备,其中,所述天线系统包括天线阵列,所述天线阵列在所述垫的头端和脚端之间的某个位置的带中延伸跨过所述垫。
7. 根据权利要求 1-5 中的任一项的设备,其中:  
所述天线系统包括多个天线组,  
天线组包括:至少一个发送天线,所述发送天线被连接用于发送由所述超宽带雷达系统产生的超宽带脉冲;以及多个接收天线,所述接收天线被连接用于接收由所述人或者动物反射的超宽带脉冲;  
其中,所述多个接收天线以大致相等的间隔与所述发送天线间隔开。
8. 根据权利要求 7 的设备,其中,所述发送天线和所述多个接收天线被布置在基本上为平面的基底上。
9. 根据权利要求 1-4 中的任一项的设备,其中,所述天线系统包括:至少一个发送天线,所述发送天线被连接用于发送由所述超宽带雷达系统产生的超宽带脉冲;以及接收天线,该接收天线被连接用于接收由所述人或者动物反射的超宽带脉冲。
10. 根据权利要求 9 的设备,其中,所述发送天线的增益比所述接收天线的增益低。
11. 根据权利要求 1-5 中的任一项的设备,其中,所述天线系统包括布置在基本上为平面的构件上的天线阵列。
12. 根据权利要求 1-5 中的任一项的设备,其中,所述天线系统包括布置在基本上为平面的构件上的接收天线阵列和至少一个发送天线。
13. 根据权利要求 1-5 中的任一项的设备,其中,所述雷达系统包括:发送器,该发送器被配置用于产生持续时间为 3ns 或者更短的脉冲;以及接收器,该接收器由长度超过 5ns 的脉冲来选通。
14. 根据权利要求 1-5 中的任一项的设备,其中,所述信号处理器包括数据处理器,该数据处理器执行指令,所述指令使得所述数据处理器将所述信号变换到频域并且识别经变换的信号中位于具有心率的频率特性的频带内的峰值。

15. 根据权利要求 14 的设备,其中,所述指令使得所述数据处理器搜索至少部分地基于先前确定的心率的频率范围内的峰值。

16. 根据权利要求 14 的设备,其中,如果所述数据处理器识别频带内的多个峰值,则所述指令使得所述数据处理器选择多个峰值中最接近先前确定的心率的一个峰值。

17. 根据权利要求 1-5 中的任一项的设备,其中,所述信号处理器包括数据处理器,所述数据处理器执行指令,所述指令使得所述数据处理器将所述信号变换到频域并且识别位于具有呼吸速率的频率特性的频带内的峰值。

18. 根据权利要求 14 的设备,其中,所述数据处理器被配置用于在所述信号内检测运动伪象,并且产生用于指示所述人或者动物正在移动的运动感测信号。

19. 根据权利要求 18 的设备,其中,所述监视台被配置用于响应于所述运动感测信号而暂时抑制对关于生命指征的更新信息的显示。

20. 根据权利要求 1-5 中的任一项的设备,其中,所述雷达系统包括反射功率输出端,并且所述信号处理器被配置用于监视在所述反射功率输出端处的反射功率信号,并且至少部分地基于所述反射功率信号而产生占用信号。

21. 根据权利要求 20 的设备,包括放大器和低通滤波器,其中,所述反射功率信号是已经被所述放大器放大并且被所述低通滤波器滤波的信号。

22. 根据权利要求 1-5 中的任一项的设备,其中,所述雷达系统包括第一和第二反射功率输出端,所述第一和第二反射功率输出端承载第一和第二反射功率信号,并且所述信号处理器被配置用于监视所述第一和第二反射功率信号之间的差,并且至少部分地基于所述差而产生占用信号。

23. 根据权利要求 1-5 中的任一项的设备,其中,所述天线系统包括至少一个天线,所述至少一个天线包括在大体上为平面的基底的第一面上的第一元件以及在所述基底的与所述第一面相对的第二面上的第二元件,其中,所述第一元件和所述第二元件中的每个是关于中心线对称的。

24. 根据权利要求 23 的设备,其中,所述元件中的每个包括多个短截线。

25. 根据权利要求 24 的设备,其中,所述短截线是尖的。

26. 根据权利要求 24 的设备,其中,所述短截线具有不同的长度。

27. 根据权利要求 24 的设备,其中,所述短截线包括中心短截线,所述中心短截线具有沿着相交的直线的边缘。

28. 根据权利要求 27 的设备,其中,所述直线以  $90 \pm 5$  度的角度相交。

29. 根据权利要求 24 的设备,其中,每个元件具有到传输线的馈送连接,并且所述元件的边缘的第一段在所述馈送连接附近是圆形的。

30. 根据权利要求 29 的设备,其中,所述第一段并入延伸至所述短截线中的外部短截线的拐角的发散的直线段。

31. 根据权利要求 24 的设备,其中,所述元件的短截线从所述中心线延伸开。

32. 根据权利要求 24 的设备,其中,所述元件中的每个具有三个短截线。

33. 根据权利要求 24 的设备,其中,所述短截线中的每个延伸至尖的拐角,在该尖的拐角处,所述元件的边缘的线段相交。

34. 根据权利要求 23 的设备,其中,所述天线与 50 欧姆的不平衡的传输线直接匹配。

35. 根据权利要求 1-5 中的任一项的设备,其中,所述天线系统包括至少一个天线,所述至少一个天线包括三维辐射元件,所述三维辐射元件在电路板的地平面之上直接安装于该电路板,其中,所述辐射元件包括开放端和在所述开放端上延伸的短截线。

36. 根据权利要求 35 的设备,包括输入馈送点,所述输入馈送点从所述辐射元件的边缘凹陷。

37. 根据权利要求 36 的设备,其中,所述短截线和所述输入馈送点在所述辐射元件的相对端。

38. 根据权利要求 35 的设备,其中,所述辐射元件在宽度上向所述开放端逐渐变细。

39. 根据权利要求 35 的设备,其中,所述辐射元件包括裙部,所述裙部沿着所述辐射元件的侧边向地平面延伸。

40. 根据权利要求 1-5 中的任一项的设备,其中,所述监视台包括显示器,并且被配置用于在所述显示器上显示由所述传感器检测到的心率。

41. 根据权利要求 40 的设备,其中,所述心率以每分钟跳动次数为单位来测量。

42. 根据权利要求 1-5 中的任一项的设备,其中,所述监视台包括显示器,并且被配置用于在所述显示器上显示由所述传感器检测到的呼吸速率。

43. 根据权利要求 42 的设备,其中,所述呼吸速率以每分钟呼吸次数为单位来测量。

44. 根据权利要求 1-5 中的任一项的设备,其中,所述监视台包括显示器,并且被配置用于在所述显示器上显示用于指示所述传感器是否检测到活体的标志。

45. 根据权利要求 1-5 中的任一项的设备,其中,所述监视台包括显示器,并且被配置用于在所述显示器上显示用于指示所述传感器是否检测到活体正在移动的标志。

46. 根据权利要求 45 的设备,包括用于监视用于指示活体的运动的运动信号、并且至少部分地根据所述运动信号的幅度或持续时间来确定所述活体的运动不正常的装置,其中,所述监视台被配置用于在所述显示器上显示用于指示所述活体的运动不正常的标志。

47. 根据权利要求 1-5 中的任一项的设备,其中,所述至少一个传感器包括椅子传感器,所述椅子传感器被安装在椅子的靠背上或者置于椅子的靠背内。

48. 根据权利要求 1-5 中的任一项的设备,其中,所述至少一个传感器和所述监视台每个包括无线数据收发器,并且通过所述无线数据收发器以无线的方式从所述至少一个传感器向所述监视台发送所述信息。

49. 根据权利要求 1-5 中的任一项的设备,其中,所述超宽带雷达系统发送具有小于约 12GHz 的频率的脉冲。

50. 根据权利要求 49 的设备,其中,所述频率在 3.6GHz 到 4.6GHz 的范围内。

51. 根据权利要求 49 的设备,其中,所述频率在约 6GHz 的频带内。

52. 根据权利要求 1-5 中的任一项的设备,其中,所述超宽带雷达系统发送具有在 0.5  $\mu$ s 到 1  $\mu$ s 的范围内的脉冲重复间隔的脉冲。

53. 根据权利要求 1-5 中的任一项的设备,其中,所述超宽带雷达系统包括:  
振荡器;

混合器,该混合器被连接用于接收来自所述振荡器的输入以及来自所述天线系统检测到的反射信号的输入,以在所述混合器的输出处生成基带信号;以及

模数转换器,该模数转换器被连接用于数字化基带信号。

54. 根据权利要求 53 的设备,包括在所述天线系统和所述混合器之间的信号路径上的放大器和滤波器。

55. 根据权利要求 1-5 中的任一项的设备,其中,所述监视台包括可听见的警报器,并且所述监视台被配置用于响应于检测到被监视的主体已经停止呼吸超过阈值时间而使所述可听见的警报器发出声音。

56. 根据权利要求 1-5 中的任一项的设备,其中,所述监视台包括可听见的警报器,所述监视台被配置用于响应于检测到被监视的主体的呼吸速率在预设的范围之外而使所述可听见的警报器发出声音。

57. 根据权利要求 1-5 中的任一项的设备,其中,所述监视台包括可听见的警报器,所述监视台被配置用于响应于检测到被监视的主体的心脏活动已经停止超过阈值时间而使所述可听见的警报器发出声音。

58. 根据权利要求 1-5 中的任一项的设备,其中,所述监视台包括可听见的警报器,所述监视台被配成用于响应于检测到被监视的主体的心率在预设的范围之外而使所述可听见的警报器发出声音。

59. 根据权利要求 1-5 中的任一项的设备,其中,所述监视台包括可听见的警报器,所述监视台被配置用于响应于检测到被监视的主体不在位超过阈值时间而使所述可听见的警报器发出声音。

60. 根据权利要求 59 的设备,其中,所述超宽带雷达系统被设置用于检测被监视人员在床或椅子上的存在。

61. 根据权利要求 1-5 中的任一项的设备,其中,所述监视台包括可听见的警报器,所述监视台被配置用于响应于检测到被监视的主体的异常运动而使所述可听见的警报器发出声音。

## 超宽带监视系统和天线

### [0001] 相关申请的交叉引用

[0002] 本申请根据巴黎公约要求 2006 年 3 月 6 日提交的第 60/778,908 号美国申请的优先权。对于美国,根据 35 U. S. C. § 119,本申请要求第 60/778,908 号美国申请的权益,该申请通过引用合并于此。

### 技术领域

[0003] 本发明涉及一种用于监视人或者动物的存在、行为和 / 或生理体征的设备和方法。例如,本发明可用于监视疗养院内的病人的存在、行为、心率和 / 或呼吸速率中的一个或多个。本发明还涉及用于发送和 / 或接收电磁信号的天线。

### 背景技术

[0004] 超宽带 (UWB) 电磁信号可用于广泛应用中。这样的信号通常包括呈现低的占空比的很短的脉冲。因此,特别是在期望保持低的平均功率电平的应用中,UWB 信号可以是有利的。UWB 雷达可以用于测量短距离内的物体的位置,或者用于获取物体的图像。UWB 装置还可以用于无线通信,特别是用于短距离和高速率的数据传输。

[0005] UWB 电磁信号的频率可以在几百 MHz 到约 12GHz 的范围内。在典型的应用中,UWB 信号被用于从 3.1GHz 到 10.6GHz 的频带中。在特定的 UWB 装置中,电磁信号的频率可限于特定的频谱区域,以符合适当的管理要求。例如,某些装置可制造成在 UWB 频谱中的占用 3.6GHz 到 4.6GHz 的范围的 UWB 频谱的子频带内工作。在美国,该子频带已被联邦通信委员会 (FCC) 分配用于特定的 UWB 装置。

[0006] 虽然存在各种 UWB 装置,但仍然需要在 UWB 系统内使用的实用且节省成本的解决方案。例如,需要实用且节省成本的天线和天线系统,所述天线和天线系统可以用于在各种环境内发送和 / 或接收 UWB 信号。特别需要紧凑并且提供定向辐射模式的这种天线。还需要实用且节省成本的 UWB 雷达收发器电路。

[0007] 要求实用且节省成本的技术的另一领域是监视人和动物的生命指征的领域。例如,有益的是提供一种能够监视在疗养院或人们家中的病人的心率和呼吸速率的系统。虽然存在这样的系统,但是大多数具有各种缺点。例如,有些系统要求将电极或其他装置附接到每个被监视人员,另外一些系统非常昂贵或者不够通用,另外一些系统仅能够监视诸如心率等的一个生命指征。

[0008] 现有技术包括:

[0009] ● Newham 的 US5,471,198 和 Edwards 的 US6,788,206,它们公开了用于使用反射能量来监视人的存在的系统。

[0010] ● Richards 等人的 US6,900,732,其公开了一种用于使用 UWB 信号来监视资产、物体、人或者动物的系统。

[0011] ● Richards 等人的 US6,466,125,其公开了一种当病人需要医疗救助时使用脉冲无线技术来警示医务人员的系统、电子监视器和方法。

[0012] ● Richards 等人的 US6, 504, 483, 其公开了使用脉冲无线电来跟踪绕赛道行进的马的位置和 / 或使得人们能够监视正在行进的马的一个或多个生命指征。该专利公开了所述技术也可以用于诸如狗的其他动物以及人。

[0013] ● Hall 等人的 US6, 661, 342, 其公开了使用脉冲无线电来跟踪移动的运动员并提供与运动员的安全通信。

[0014] ● Nowogrodzki 等人的 US4, 513, 748, 其公开了一种使用两个射频信号的心率监视器。

[0015] ● Bloice 的 US3, 796, 208, 其公开了一种用于使用微波雷达单元来监视病人的移动的系统。

[0016] ● Lye 等人的 W02004/047630, 其公开了一种使用 UWB 信号来发送与用户的健康状况有关的信息的系统。

[0017] ● Tupin 等人的 US2004/0249258, 其公开了使用 UWB 雷达对生理数据进行成像和获取。

[0018] ● McEwan 的 US5, 361070, 其公开了一种 UWB 雷达运动传感器。

[0019] ● Edwards 的 US6, 788, 206, 其公开了一种病人监视系统。

## 发明内容

[0020] 本发明提供了涉及 UWB 系统的设备和方法。所述设备和方法可以被应用到用于监视人或者动物的生命指征的系统。所述设备和方法还可应用于其他方面。这样的方法和设备可以包含在此所述的各种 UWB 技术。可以使用连续波 (CW) 技术来实现根据本发明的一些方面的系统。

[0021] 本发明的一些具体方面提供了 : 可以用于发送和 / 或接收 UWB 信号的天线和天线阵列 ; UWB 雷达收发器电路 ; 以及病人监视系统。本发明的这些具体方面可以彼此独立地应用, 并且还能够在各种组合来应用。

[0022] 下面说明本发明的其他方面和本发明的具体实施例的特征。

## 附图说明

[0023] 在示出本发明的非限定性的实施例的附图中,

[0024] 图 1 是根据本发明的一个实施例的病人监视系统的框图 ;

[0025] 图 2 是示出用于图 1 的病人监视系统的一种可能显示的示意图 ;

[0026] 图 3 是可以在图 1 的监视系统内使用的感测单元的框图 ;

[0027] 图 4 是示出了感测单元的示意图, 所述感测单元借助于射频脉冲通过垫来检测人的存在以及人的心脏和呼吸活动 ;

[0028] 图 4A-4C 图示天线的各种替选设置 ;

[0029] 图 5 是感测单元的框图 ;

[0030] 图 6 是可在感测单元内使用的射频雷达收发器的框图 ;

[0031] 图 7 是图 6 的雷达收发器的各部分的时序图 ;

[0032] 图 8 是可用于发送和接收 UWB 信号的天线阵列的俯视图 ;

[0033] 图 8A 是图 8 的天线阵列的背面的俯视图 ;

[0034] 图 8B 是图 8 的天线阵列的天线元件的放大视图 ; 以及

[0035] 图 9、9A、9B 和 9C 是可以用于发送和 / 或接收 UWB 信号的紧凑天线的视图。

### 具体实施方式

[0036] 为了提供对本发明的更彻底的理解, 下面的说明中给出了具体的细节。但是, 本发明也可以在没有这些细节的情况下实施。在其他实例中, 为了避免不必要地混淆本发明, 没有详细示出或者描述公知的元件。因此, 本说明书以及附图应视为示例性的, 而不是限制性的。

[0037] 下面的说明描述了 : 用于发送和 / 或接收超宽带信号的天线 ; 用于产生超宽带信号的电路 ; 以及用于监视人或者动物的存在、活动和 / 或生命指征的系统。将参考包含所有这些元素的病人监视系统来描述本发明。但是, 在此所述的各创新部件和子系统也以其他的组合来使用, 并可用于其他环境中。

[0038] 图 1 示意性地示出了病人监视系统 10。例如, 系统 10 可以用于医院病房、长期疗养院或者托儿所等。系统 10 具有监视台 12 和一个或多个感测单元 14。在图示的实施例中, 感测单元 14 包括 : 位于床 17 的床垫 16 之下的感测单元 14A 和 14B ; 置于 ( 或者安装在 ) 轮椅 19 的靠背 18 中的感测单元 14C ; 安装在限制区 22 的入口 20 ( 例如, 限制区 22 可以是其中存储药物的药房、设施出口等 ) 处的感测单元 14D ; 以及缚于人的胸部 ( 如图所示 ) 或者腕部 ( 未示出 ) 的感测单元 14E。

[0039] 除了传感器 14 之外, 监视台 12 还可以接收来自另外的传感器 ( 未示出 ) 的信号。例如, 监视台 12 可以接收来自门开关、附近的传感器、诸如 EEG 机或血氧传感器等的其他病人监视装置等的信号。

[0040] 每个感测单元 14 与监视台 12 通信。所述通信最好是无线通信。如下所述, 感测单元 14A、14B、14C 和 14E 监视位于感测单元 14 的位置的人的存在、行为和生命指征。感测单元 14D 用于检测人在限制区 22 内的存在。感测单元 14D 可以没有用于检测生命指征等的的能力。感测单元 14 可以监视下述参数中的一个或多个 :

[0041] ● 人的心率 ;

[0042] ● 人的呼吸速率 ;

[0043] ● 人的呼吸或者心跳是否已经停止 ;

[0044] ● 人的呼吸或者心跳是否具有异常模式 ;

[0045] ● 人是否在活动 ( 即移动 ) ;

[0046] ● 人是否正以异常方式移动 ( 例如人是否正以可能指示发作或发病的方式移动 ) ;

[0047] ● 在感测单元的附近是否有人 ; 以及

[0048] ● 诸如此类。

[0049] 包含来自监视操作的结果的数据信号 24 被发送到监视台 12。

[0050] 监视台 12 包括显示器 26、有线或者无线通信模块 27 和警报器 28, 例如, 警报器 28 可以包括警报声音发生器。通信模块 27 接收来自感测单元 14 的数据信号 24。监视台 12 显示与被监视的各人有关的信息。

[0051] 图 2 示出了可能的显示的一个示例。例如, 监视台 12 可以位于护士站, 在护士站,

当班护士可以使用该监视台监视病人的状态。如果数据信号满足规定的警报标准,则监视台 12 可以产生警报。例如,所述警报标准可以包括:

[0052] ●有人,但是这个人没有移动,并且在超过阈值时段的时间中没有可检测到的心跳或者呼吸;

[0053] ●检测不到应当保持位于感测单元 14 处的人;

[0054] ●在限制区内检测到的人;以及

[0055] ●诸如此类。

[0056] 警报可以使得在显示器 26 上显示可视的标记 29(参见图 2),并且还可或者可选地使得警报器 28 产生可听见的信号,警报器 28 可以包括蜂音器等。除了监视台 12 之外,可以还提供远程监视台(未示出)。监视台 12 可选地与便携监视装置通信,所述便携监视装置诸如寻呼机等,所述便携监视装置可以在监视台 12 检测到警报状况时向负责人员发信号。

[0057] 显示器 26 可以显示被监视人员的运动趋向以及所监视的任何生命指征及系统 10 所监视的各种生命指征的值。

[0058] 监视台 12 可以与整个病人管理系统集成在一起,所述病人管理系统跟踪病人信息、治疗史等。这样的系统是商业可用的,因此在此不作进一步的说明。位于监视台 12 的人员可以观察被监视病人的心率和呼吸速率,并在病人离床或者从床上掉下、病人停止呼吸、病人的心跳停止、病人异常运动或者存在监视台 12 会提供警报的某些其他条件或者条件组合时得到警示。

[0059] 感测单元 14 包括超宽带(UWB)雷达系统。图 3 是示例性感测单元 14 的框图。感测单元 14 具有连接到天线系统 31 的 UWB 雷达系统 30。UWB 雷达系统 30 具有 UWB 发送器 30A 和 UWB 接收器 30B。UWB 雷达系统 30 产生由天线系统 31 发送到人可能位于的空间内的 UWB 脉冲。由于 UWB 雷达系统 30 可用于检测在所述空间内的人,因此这个空间可称为“感测空间”。如果所述空间内有人,则脉冲在人体内的界面(诸如肺和心的表面)处被反射。天线 31 接收反射的脉冲,并且由 UWB 雷达 30 检测所述反射的脉冲。

[0060] 在一些实施例中,UWB 脉冲在 C 频带(3.6 到 4.6GHz)内。所发送的 UWB 脉冲的宽度例如可以在 1ns 到 3ns 的范围内。以适当的速率来传送 UWB 脉冲。所述脉冲速率的值可以被设置得足够低,使得平均发送功率足够低,以满足适当的管理要求。例如,在一些实施例中,脉冲重复间隔(PRI)在  $0.5\mu s$  到  $1\mu s$  的范围内。所发送的时间平均的输出功率可以较小。例如,最大有效各向同性辐射功率(EIRP)可以是  $-41.3\text{dBm/MHz}$  或者更低。

[0061] 来自 UWB 雷达系统 30 的接收器输出信号 32 被传送到信号处理系统 33。信号处理系统 33 处理接收器输出信号 32,以获得感测单元 14 所监视的心率、呼吸速率和/或其他特征的值。包含所述特征的值的数据信号被传送到无线通信装置 35,所述无线装置 35 通过天线 36 向监视台 12 发送承载表示所述值的数据的信号 24。在示出的实施例中,控制部 38 协调感测单元 14 的操作。举例而言,控制部 38 可以包括可编程的微处理器执行的软件指令、逻辑电路或者其的某种组合。

[0062] 图 4 图示了位于床垫 17 之下的天线系统 31 如何可以发送 UWB 脉冲 40。脉冲 40 传送到人 P,并在各表面(包括人的肺 L 和心 H 的表面)处被反射,从而形成由天线系统 31 检测到的反射脉冲 42。通过使用处于反向散射远程感测模式中的 UWB 雷达,所述系统可以在没有附接于人体的电极或其他装置的情况下监视人的心率和呼吸速率。

[0063] 天线系统 31 可以包括发送天线阵列 31A 和接收天线阵列 31B。发送和接收天线分布在一个区域上,所述区域足够宽,使得能够导致并检测从床垫 16 上的任何合理的位置和姿势的病人 P 反射的脉冲 42。发送天线 31A 可以是低增益天线。使用低增益发送天线 31A 允许 UWB 信号的发送具有较高的平均幅度,而不会使得 EIRP 超过可由适用的规则规定的阈值。在一些管辖区域内,规则要求 EIRP 不超过规定的阈值。而且,由于低增益天线一般具有宽的辐射模式,因此,所述辐射分布于广角空间中。

[0064] 接收天线 31B 可以是较高增益的天线,以便为包含反射脉冲 42 的接收信号提供较好的信噪比 (SNR)。

[0065] 图 4A 示出了床垫 16 下的天线阵列的示例性布置。多个发送阵列 31A 和接收阵列 31B 被布置在位于躺在床垫 16 上的人 P 的躯体的预期水平高度的、在床垫 16 上延伸的区域 46 内。每个发送阵列 31A 在一簇接收阵列 31B 的中心。在所示的实施例中,每个发送阵列 31A 位于一组四个接收阵列 31B 的中心,所述四个接收阵列 31B 与中心的发送阵列 31A 相距大致相等的距离。以交错的方式布置发送天线 31A 和接收天线 31B 利于获得良好的信噪比。发送天线 31A 可以是提供较大覆盖角的低增益的天线。这允许使用较少的发送天线 31A 来覆盖区域 46。

[0066] 图 4B 示出了另一种可能的布置,其中,多个天线模块 43 中每个具有多个发送天线 31A 和多个接收天线 31B。模块 43 可以通过诸如同轴电缆 45 等的适当波导而连接到包含 UWB 收发器的电子模块 44。例如,每个模块 43 可以为约 8 英寸见方。在所示的实施例中,每个模块 43 具有四个接收天线 31B 和一个发送天线 31A。所述天线可以直接安装或者形成(例如通过蚀刻或者印刷)在电路板上。每个模块可以可选地包括四进一的功率合成器,用于收集来自接收天线的功率,以传送到电子模块 44。

[0067] 图 4B 的设备可以密封于适当的外壳内,以便放置在床垫之下。所述外壳防止天线 31A 和 31B 与可能影响它们的性能的任何电介质或金属表面的接触。所述外壳可以在天线模块 43 和下层的安装表面之间提供气隙。所述外壳可以包括固体基板,可以将天线模块和电子模块安装于该基板。例如,所述基板可以包含铝或其他适当材料的片。所述外壳可以包括用于环境保护的天线罩。例如,所述天线罩可以用薄的塑料层形成。可以为电子模块 44 提供金属屏蔽罩。

[0068] 图 4C 示出了另一个实施例,其具有比图 4B 的实施例少的天线。其他的天线布置也是可能的。

[0069] 在图 5 所示的一个示例实施例中,UWB 发送器 30A 包括振荡器 50,振荡器 50 被猝熄,以产生脉冲的射频 (RF) 波形,所述波形通过选通放大器 52,以产生 UWB 脉冲 40。通常期望振荡器 50 的中心频率是可调节的,以便能够在需要进行频率优化。振荡器 50 中可以使用任何适当的振荡器电路。本领域的技术人员已知有多种适合的振荡器。例如,振荡器 50 可以包括基于二极管、FET 或者结式晶体管的振荡器。

[0070] 在所述示例性实施例中,UWB 接收器 30B 接收来自天线系统 31 的接收天线 31B 的信号 53,并且将所接收的信号传送通过射频信号调整级 54,该射频信号调整级 54 包括例如滤波器 55 和放大器 56。经调整的信号被提供到混合器 58,在此,该经调整的信号与来自振荡器 50 的信号混合,以得到基带信号 59。基带信号 59 在基带调整级 60 中由例如滤波器 61 和放大器 62 进一步调整。经调整的信号然后由模数转换器 (ADC) 64 数字化。ADC64 优

选地至少是 12/14 比特的 ADC,使得经调整的基带信号能够在动态范围内以 80dB 而被数字化。在使用约 10Hz 的模拟抗混淆滤波器的情况下,ADC 的采样率不必超过约 50Hz,以获得经数字化的信号,从该经数字化的信号中可以提取心率和呼吸速率。为了降低感测单元 14 的整体成本、大小和功耗,ADC64 可以包括组合的 ADC/微处理器的 ADC 部分。

[0071] 在当前的优选实施例中,应用相干的多普勒检测方案来检测反射脉冲 42。经调整的基带信号具有随着病人的心跳而变化的频率分量以及随病人呼吸而变化的频率分量。经调整的基带信号可以是音频信号(例如经调整的基带信号的频率可以几分之一 Hz 到几 Hz 的范围内)。

[0072] 在所示的实施例中,基带调整级 60 提供用于调整基带信号 59 的呼吸速率分量和心率分量的单独的信号路径。这允许针对每个信号分量来优化信号调整。图 5 示出了:滤波级 61,其包括单独的滤波器 61A 和 61B;放大级 62,其包括单独的放大器 62A 和 62B;以及数字化级 64,其包括单独的模数转换器 64A 和 64B,模数转换器 64A 和 64B 分别调整心率信号 65A 和呼吸速率信号 65B。

[0073] 数字化的信号 65(在所示的示例中具有经调整的分量 65A 和 65B)传送到信号处理级 33。信号处理级 33 包括适当的数据处理器,诸如信号处理器或者微处理器;或者包括适当的模拟或数字信号处理电路,诸如适当配置的现场可编程门阵列(FPGA)。在图 5 中,信号处理级 33 包括数字信号处理器(DSP)66,该数字信号处理器 66 执行 DSP66 可访问的程序存储器中存储的软件指令 68。DSP66 从信号 65 中提取心率和呼吸速率信息。

[0074] 在一些实施例中,DSP66 被编程以将经调整的基带信号变换到频域中。这样的变换的示例是傅立叶变换,傅立叶变换可以被实现为快速傅立叶变换(FFT)算法。人的心跳通常具有在 0.8Hz 到 3Hz 的范围内的频率(50-180 心跳/分钟)。人的呼吸的频率通常在 0.1Hz 到 0.7Hz 的范围(6-42 次呼吸/分钟)内。DSP66 可以通过下述方式来提取病人的心率和呼吸速率:在所变换的频域信号内搜索心率和呼吸速率的预期范围内的频率的峰值。心率和呼吸速率的频率范围可以在 DSP 软件 68 中指定,或者存储在 DSP66 可访问的数据寄存器内。

[0075] 心率和呼吸速率的范围可以是用户可配置的。例如,婴儿可以具有基本上比成人的心率高的心率。当根据本发明的设备用于监视婴儿时,可以通过适当的用户界面将心率和呼吸速率的频率范围设置为较高的值。

[0076] 通过将较大的数据块变换到频域内,可以改善结果的精度。例如,可以一次取 3 个或者更多个经调整的基带数据的块来执行频域变换。每个块可以包含例如经调整的基带数据的 256、521 或者 1024 个采样。每次获得新块时,通过丢弃最老的块并且添加最新的块来重复所述变换。因此,每个连续的变换所基于的数据与用于紧挨着的先前变换的数据交迭。例如,当一次取 4 个数据块时,在用于每个变换的数据中存在 75%的交迭。

[0077] 而且,可以通过使用先前确定的平均心率来进行进一步的增强,以有助于在对应于预期的心率的频率范围内的频谱中存在多个峰值的情况下识别心率信号。在 DSP66 识别出频域数据内的不止一个峰值可能是心率的情况下,DSP66 可以被编程为:选择最接近先前确定的平均心率的峰值。

[0078] 呼吸频率的谐波可以落在心率的频率范围内。接收器 30B 可以被设计成最小化这样的谐波。在一些实施例中,DSP66 可以被编程为:检测作为心率或者呼吸速率的谐波的频

率分量,并且根据所述谐波的频率来整体地或者部分地确定心率或者呼吸速率。例如,可以通过检测和测量心率的二次谐波的频率并且将结果除以 2 来确定心率。

[0079] 在一些情况下,人可以具有较高的呼吸速率和较低的心率。在这样的情况下,不可能将心率和呼吸速率信号分离开(特别是因为呼吸速率的信号电平通常比心率信号的信号电平大得多—在一些情况下呼吸速率信号在幅度上可能比心率信号大 20dB 到 30dB)。可以通过提供滤波器,以在一定程度上减少这个幅度差,所述滤波器在信号调整级 60 中降低呼吸信号的幅度。例如,信号调整级 60 可以将呼吸频率范围内的信号的幅度相对于心率频率范围内的信号降低 10dB-15dB。

[0080] 可以通过对经调整的基带信号进行时域分析来增强对呼吸和心跳信号的频率的识别和测量。例如,可以通过对经调整的基带信号(可以通过适当的滤波而进一步对该信号进行调整)内的峰值和过零点进行计数来测量呼吸速率。通过滤除经调整的基带信号内的较低频率,还可以通过对从心脏运动产生的信号内的峰值进行计数来测量心率。可以将通过时域分析获得的呼吸速率信息和/或心率信息与通过频域分析获得的对应的信息组合在一起,以获得对呼吸速率和/或心率的精确的估计值。在一个替选实施例中,可以通过时域分析而不是通过频域分析来获得呼吸速率信息和/或心率信息。

[0081] 在一些实施例中,可以用两种或者更多种不同的方式来确定呼吸速率和心率,并且可以通过组合以所述两种或者更多种的不同方式获得的结果来建立呼吸速率或者心率的值。例如,根据本发明的系统可以包括:用于通过在经调整的基带信号的傅立叶变换中直接地识别对应于心率的频率分量而确定心率的第一装置;用于通过在经调整的基带信号的傅立叶变换中识别对应于心率的二次谐波的频率分量而确定心率的第二装置;用于通过经调整的基带信号进行时域分析来确定心率的第三装置;以及组合装置,用于组合由所述第一、第二和第三装置提供的结果来获得心率的值。例如,所述组合装置可以获得所述结果的平均值或者加权平均值。

[0082] DSP66 对适当的窗口上的心率和呼吸速率进行平均,并且向通信子系统 35 提供更新的平均值。例如,可以在 15 至 30 秒的窗口上对心率和呼吸速率二者进行平均。因为呼吸速率通常小于心率,因此可选地可以在较长的窗口上对呼吸速率进行平均。在开始时,可以使用较短的平均时间,以减少加电与获得心率和呼吸速率信息之间的时间。

[0083] 以足以提供及时的结果的频率对心率和呼吸速率进行更新。例如,可以每几秒(例如每 1 至 5 秒)更新心率一次。如果需要,可以以更低的频率(每 5 至 15 秒)来更新呼吸速率。

[0084] 当病人运动时,该运动引起经调整的基带信号内出现大幅度的低频分量。这些低频分量可以淹没心率信号或呼吸速率信号,或者淹没这两个信号。在这种运动的持续时间中,可能难于识别心率信号或者呼吸速率信号或者这两个信号。优选地,DSP66 被编程为:检测这样的运动伪像,并且产生一个信号(例如通过设置运动感测标记),所述信号向监视台 12 指示:检测到运动,并且所述运动正在阻碍对呼吸速率和/或心率的更新。DSP66 可以通过识别经调整的基带信号 65 内的大幅度的低频分量来检测运动伪像。

[0085] 通信子系统 35 向监视台 12 发送更新的平均值和任何附加的信息,诸如运动标记和用于识别感测单元 14 的 ID 代码。可以提供任何适当的通信技术和协议,以从感测单元 14 向监视台 12 发送数据。一些非限定性的示例有:有线或者无线的局域网(LAN),诸如以

太网局域网 ;IEEE802.11 网络 ;或者符合 ZigBee™ 规范的无线数据通信系统。注意,某些处理可以在监视台 12 处执行,而不能在信号处理级 33 处执行。

[0086] 心率通常不会相对于心率的周期而突然变化。监视台 12(或 DSP66)可以对心率和呼吸速率的平均值执行统计分析。例如,可以将新的心率值与前一个平均心率值相比较。如果新的心率值与前一个平均心率值相差超过阈值量(例如 50%),则监视台 12(或 DSP66)可以被配置成不显示该新值。在这种情况下,监视台 12 可以通过下述方式指示心率值不可靠:通过显示符号来取代心率值或者除了显示心率值还显示符号、不显示心率值、使用不同的显示参数(例如闪烁、不同颜色等)来显示心率值等。

[0087] 监视台 12 可以监视心率和呼吸速率信号中的指示潜在问题的图案。例如,监视台 12 可以被配置用于:在人的呼吸速率单独地或者与其他因素相结合地突然升高并且持续为高的情况下触发警报。

[0088] 图 6 示出了可以被用作 UWB 雷达 30 的电路 70。电路 70 具有信号产生部分 70A 和信号接收部分 70B。信号产生部分 70A 产生本地振荡器信号 71 和 UWB 脉冲信号 72。信号 71 和 72 具有不同的波形。信号 72 由具有几纳秒(ns)的脉冲宽度的短 UWB 脉冲构成。

[0089] 本地振荡器信号 71 提供的脉冲比信号 72 中的脉冲长,具有与信号 72 中的脉冲相同的载波频率。本地振荡器信号 71 中的脉冲的长度应当足够长,以便能够捕获到所感兴趣的范围内的所有的反射脉冲 42。在本地振荡器信号的结尾后到达的反射的脉冲 42 将不会被检测到。期望的是,使本地振荡器信号 71 内的脉冲保持为短,以排除来自周围的不想要的信号,并且避免不必要的 RF 耦合。例如,信号 71 内的脉冲的长度通常在大约 5 纳秒到 10 纳秒左右的范围内,并且是可调整的。在一些实施例中,信号 71 和 72 内的脉冲可以具有相同或者相似的长度。

[0090] 在信号产生部分 70A 中,时钟 74 用来以期望的脉冲重复频率(例如约 1MHz)向长脉冲选通电路 76 提供时钟信号。长脉冲选通电路 76 产生脉冲,所述脉冲使得猝熄电路 78 猝熄以适当的频率(例如 C 频带频率)运行的振荡器 78。在信号分离器 80 处去除本地振荡器信号 71。

[0091] 在通过延迟电路 84 设置的时延后,由 SP 选通电路 86 来产生短脉冲。所述短脉冲操作开关 82,以经由滤波器 88 向发送天线阵列传送很短的 RF 脉冲。将所发送的脉冲保持为短表示所发送的脉冲将具有较宽的带宽,具有低的平均信号电平。可以使这样的低电平信号满足管理要求,诸如美国的联邦通信委员会(FCC)实行的要求,这些要求限制可允许的时间平均和最大信号电平。延迟电路 84 允许对信号 72 中的发送脉冲与本地振荡器信号 71 之间的相对定时进行控制。

[0092] 接收部分 70B 接收来自接收天线阵列的信号。所述信号在滤波器 90 被滤波,并且在混合器 94 中与本地振荡器信号 71 混合之前被低噪声放大器 92 放大。衰减器 73 可以被提供用来降低在混合器 94 的上游的本地振荡器信号 71 的幅度。从混合器 94 输出的基带信号在滤波器 95 中被滤波,在差分放大器 96A 中被调整偏移,在放大器 98A 中被放大,并且在滤波器 99A 中被滤波。

[0093] 在所示的实施例中,差分放大器 96A、放大器 98A 和滤波器 99A 承载从中可以确定心率的信号。提供了独立的差分放大器 96B、放大器 98B 和滤波器 99B 用于调整从中可以确定呼吸速率的信号。这利于心率和呼吸信号的分离。承载关于呼吸的信息的、在混合器 94

的输出处的解调信号的分量在幅度上通常比表示心率的信号的分量大大约 20dB 到 30dB。在心率通道内的高通滤波器 99A 可以滤除许多呼吸信号。例如,所述高通滤波器可以滤除具有小于约 0.5Hz 的频率的信号分量,并且使高频信号通过。呼吸信号与心率信号的分离允许将呼吸和心率信号放大到有利于对所述信号进行时域信号处理的电平。

[0094] 接收部分 70B 提供独立的输出,所述输出承载从其可以检测人的反射功率和运动的信号。运动检测输出 102 接收经放大器 100 放大并且经高通滤波器 101 滤波的信号。如果在运动检测输出 102 处的信号具有超过阈值的值,则表示病人正在移动,该移动足以中断对心率或呼吸速率的测量。

[0095] 放大器 104 和滤波器 105 对在混合器 94 的输出处获得的信号分别进行放大和低通滤波。这个信号在输出 106 处被提供。当由接收天线 31B 拾取的反射功率提高时,在输出 106 处的所述信号的幅度会增大。

[0096] 可以通过包络检测器来测量反射功率。反射功率的幅度一般依赖于所述设备的配置、监视对象的特性、监视对象的姿势和位置等。在一些实施例中,通过比较两个不同组的的天线(所述两组天线通常是两个天线阵列)所接收的反射功率来确定监视对象的在位与否。可以将两个阵列处接收的反射功率的差与阈值相比较,以确定监视对象是否在位。在这样的实施例中,放大器 104 可以包括差分放大器,如图 6 所示。这种构造的优点是需要很少的调整或者不需要调整来补偿设备内的变化。

[0097] 当感测范围内没有人(或者其他物体)时,则输出 106 的信号将具有在给定范围内的幅度。在床传感器的情况下,这表示所述床未被占用。在其他应用内使用的传感器的情况下,这表示人未在所述感测范围内。当人进入感测范围内时,则由输出 106 的信号指示的反射功率(或者反射的功率差)发生改变。系统 10 可以监视输出 106 的信号,并且当输出 106 的信号改变到在没有人时所具有的范围之外的值时,将状态标记从例如 NOT\_OCCUPIED(未占用)改变为 NORMAL(正常)。

[0098] 电路 70 可以执行校准例程,该基准例程设置当其加电时对应于未被占用的床的值的范围、或者响应于用户输入而设置当床未被占用时的其他时间对应于未被占用的床的值的范围。

[0099] 信号处理系统 33 可以根据输出 102 和 106 的信号的组合来设置状态标记。所述状态标记例如可以具有值 NOT\_OCCUPIED(未占用)、MOTION(运动)和 NORMAL(正常)。一些实施例可以具有用于正常运动和异常运动的状态标记。可以设置当被监视人员以正常和预期的方式翻身或者改变位置时用于表示正常运动的状态标记。可以设置当被监视人员进行指示可能需要干预的可能有问题的运动时用于指示异常运动的状态标记。例如,可以设置当被监视人员进行可能伴随某种类型的发作的连续翻滚的运动时用于指示异常运动的状态标记。当状态标记具有除了“NORMAL(正常)”之外的值时,可以抑制对心率和呼吸速率值的更新。

[0100] 图 7 是图示了较短脉冲选通信号 87 与较长脉冲信号 77 之间的相对定时的时序图,较短脉冲选通信号 87 控制信号 72 中的所发送的 UWB 脉冲的时间和长度,而较长脉冲信号 77 控制本地振荡器信号 71 中的脉冲的时间和持续时间。信号 77 具有长度 A(如 5-10 纳秒)的脉冲,所述脉冲通过长度 B(如大约 1 微秒)的间隔而分开。在所示的实施例中,信号 87 内的脉冲始于时间 C,所述时间 C 通常在信号 77 内的较长脉冲的启动后的几纳秒。

这有利于振荡开始的频率和相位的稳定性。信号 87 内的脉冲的长度  $D$  为几个纳秒（例如 1-5 纳秒，最好是 3 纳秒或更短，如 1-2 纳秒）。可以选择脉冲长度  $D$  和脉冲重复率，以获得时间平均的功率密度，该功率密度足够低，使得符合由可应用的规定而实行的限制。

[0101] 接收信号 89 将在不同的时隙到达接收器 70B。脉冲长度  $A$ （在该脉冲程度期间可以获得本地振荡器信号 71）足够长，以包括所有的接收信号 89。在接收器 70B 通过本地振荡器信号对接收信号进行时间选通。使用比发送信号长的本地振荡器信号允许同时检测来自所有接收天线的信号。这样，不需要信道复用。本地振荡器信号不应不必要的长，以便防止接收器 70B 接收到不需要的噪声信号。在一些实施例中，在每个发送脉冲 SP 的开始产生空信号 MP。空信号 MP 用来在发送 UWB 脉冲的同时抑制对接收信号 89 的接收。这防止由于近场耦合到一个或多个发送天线而在接收天线内诱发的信号被误认为期望的接收信号 89。

[0102] 如上所述的基本技术可以被应用到监视单人的系统。例如，可以提供感测单元 14 来监视婴儿床内的婴儿或者床或椅子内的人的在位、呼吸速率。可以将警报器与感测单元 14 集成在一起，或者感测单元 14 可以被连接用来向远程警报单元发送警报信号（例如通过有线或者无线的连接）。在一个实施例中，感测单元 14 与婴儿监视器组合。婴儿监视器的基站接收由婴儿发出的声音，并且还在来自传感器 14 的输出指示可能出问题（诸如婴儿已经停止呼吸）的情况下提供警报信号。在另一个实施例中，传感器 14 直接地连接到警报器，并且如果传感器 14 检测到被监视人员已经停止呼吸超过一段短的时间则启动警报器。在具有或者不具有外部监视的情况下，这样的系统可以用来通过触发警报器而唤醒患有睡眠呼吸暂停的人。

[0103] 图 8、8A 和 8B 示出了可用于在此所述的类型的系统中并且可用于其他应用的天线阵列 120 的设计。在图 8B 所示类型的单独天线可以被组合为其他类型的阵列，或者用于独立的应用中。阵列 120 包括布置在诸如电路板等的平面基底 121 上的多个偶极状的天线。基底 121 可以包括双面包铜的层压板，其中，如图 8 所示已经形成包铜的图案。

[0104] 在图 8 中，以实线轮廓示出了在基底 121 的第一面上的导电区域，同时以虚线轮廓示出了在基底 121 的第二面上的导电区域。图 8A 示出了在基底 121 的第二面上的导电区域的图案。

[0105] 在所示的实施例中，12 个接收天线 122 通过波导 123 而互连。接收天线 122 位于矩形网格的节点。双向信号组合器 126 将来自所有的接收天线 122 的信号组合为单个输出 128。发送天线 130 位于阵列 120 的中心。当阵列 120 位于地平面之上的适当高度时，发送天线 120 和接收天线 130 都具有定向辐射模式。

[0106] 每个天线 122 和 130 具有在基底 121 的相对面上、在相反方向上延伸的元件 124A 和 124B。图 8B 详细示出了单个天线 122。元件 124A 和 124B 是彼此的镜像，并且各自相对于中线 131 而对称。每个元件 124A 在其馈送点 133 附近具有圆形段 132，并且在其开放段具有不等长度的多个短截线 (stub)。在所示的实施例中，在每个元件 124 内，圆形段 132 并入直的发散的边缘段 134，该边缘段延伸到外部短截线 137 的拐角 136。元件 124 的开放段是 W 形的。直线段 138 在拐角 136 处形成锐角。在拐角 144 处相交的大体为直的线段 142 之间限定中央短截线 140。在所示的实施例中，拐角 144 近似为直角。

[0107] 主要通过元件 124 在  $Z$  方向（即在与线 131 平行的方向上）上的有效长度来确定天线 122 或者 130 的谐振频率。通过在馈送点附近提供弯曲的几何形状并在所述元件的开

放端提供不同长度的多个（在所示的示例内为 3 个）短截线来实现宽频带宽。这种几何形状由于其变化的有效元件长度而允许在多个频率处的谐振。在一些实施例中，可以在利用或者不利用反射的地平面的情况下获得超过 30% 的频率带宽。

[0108] 通过改变线段 134 之间的对向角 (subtended angle)  $\theta$  (参见图 8) 来调整每个天线 122 或者 130 的带宽。一般而言, 带宽在所述对向角增大时增大, 并且在所述对向角减小时减小。通过选择用于发送信号的天线内的适当的对向角  $\theta$ , 可以调整所发送的辐射的频谱。通过选择用于检测信号的天线内的适当的对向角  $\theta$ , 可以从所接收的信号中滤除不想要的信号。

[0109] 辐射元件 124 的输入阻抗通过宽度恒定的一对平衡的带状线 150 而匹配到 50 欧姆的不平衡的微带传输线 123。通过选择平衡的带状线 150 的适当长度并且通过选择天线 122 或者 130 的馈送点 133 的适当的尺度, 可以将天线 122 或者 130 匹配到 50 欧姆的不平衡的传输线, 而不需要任何另外的匹配网络。

[0110] 天线阵列 120 具有以下优点: 可以利用标准电路板制造技术来制造, 并且提供适合于发送和接收 UWB 脉冲的紧凑的平衡偶极结构。

[0111] 如上所述, UWB 雷达可以用于检测坐在椅子中的人的在位、移动、心率和呼吸速率。与要捆扎到人的胸部或背部上的传感器、要结合婴儿床而使用的传感器或者在类似的应用中使用的传感器一样, 用于椅背上的感测单元不必覆盖象全尺寸的床中所使用的感测单元那样大的区域。因此, 用于这种应用的感测单元的天线可以比需要覆盖全尺寸的床的感测单元所需要的天线少。例如, 用于感测小婴儿床内的婴儿的在位、心率和 / 或呼吸速率的感测单元不必覆盖大的区域, 并且可以仅具有一个天线或者仅具有几个天线。

[0112] 图 9、9A 和 9B 和 9C 示出了紧凑天线 170。天线 170 包括辐射元件 172, 该辐射元件 172 可以通过焊接或者通过导电粘合剂的附接等被直接地安装到电路板。天线 170 可以用于在此所述的感测单元内, 或者可以用于其他应用内。

[0113] 天线 170 具有三维的配置。辐射元件 172 被安装在导电地平面 174 之上。地平面 174 可以包括例如在印刷电路板基底上的金属层。可以通过例如压印薄金属片来形成辐射元件 172。

[0114] 在一些实施例中, 包含 UWB 雷达的电子模块包括电路板, 辐射元件 172 可以附接到该电路板以提供天线。所述电路板还可以包括波导可以连接外部天线或者天线阵列的位置。根据所述应用, 辐射元件 172 或者一个或多个外部天线或者天线阵列可以连接到电路板。这允许同一电路板用于各种类型的感测单元中。例如, 多个天线阵列可以连接到用作床内的传感器的电路板, 而辐射元件 172 可以连接到作为椅背内或者婴儿床的床垫下等的传感器的电路板。

[0115] 天线 170 通过在所述辐射元件和所述地平面 174 之间的窄间隙 178 来辐射线性极化的 E 场。主要通过天线 170 在 X 和 Y 方向上的整体尺寸来确定所述天线的谐振频率。可以提供在辐射元件 172 的开放端 182 上延伸的小短截线 180, 以精细地调谐天线 170 的谐振频率。还可以通过在辐射元件 172 和地平面 174 之间提供电介质材料而改变天线 170 的特性。

[0116] 天线 170 在 Y 方向上的几何形状和尺寸确定了天线 170 的频率带宽。在天线 170 的两面的几何形状三角形 184 允许宽带频率的操作。可以利用适当的成形来获得超过 20%

的频率带宽。根据地平面 174 的大小,天线 170 的一些实施例具有心形辐射图,具有在 6dBi 到 8dBi 之间的方向性。

[0117] 输入馈送点 188 向天线 170 内凹陷。通过选择馈送点 188 与边缘 190 的适当距离,天线 170 可以直接地匹配到 50 欧姆的传输线,而不需要另外的匹配网络。

[0118] 对于 UWB 操作,天线 170 可以具有约 1 毫米的辐射间隙 178 和在大约 5 毫米到 6 毫米的范围内的辐射元件 172 的顶部和地平面 174 之间的距离。

[0119] 可以理解,本发明具有以下几个方面,包括:

[0120] ●天线,具有象图 8、8A 和 8B 所示特征一样的天线特征,可用于任何目的;

[0121] ●天线,具有象图 9、9A 和 9B 所示特征一样的天线特征,可用于任何目的;

[0122] ●监视系统,可以用于监视一个或多个人的在位、心率和 / 或呼吸速率,其中图 1 的系统是一个示例;

[0123] ●监视系统,可以用于监视婴儿或者单个人的舒适—这样的示例包括婴儿监视器和用于在患有睡眠呼吸暂停的人停止呼吸超过短时间则唤醒他的系统;以及

[0124] ●基于 UWB 雷达的传感器,可以用于监视人的在位、心率和 / 或呼吸速率。例如,这样的传感器可以由应紧人员(例如消防队员、救护车人员、应急响应技术人员或者军事医生等)使用来测试伤者或者病人的生命指征的存在。这样的传感器可以是便携的。在一些实施例中,所述传感器被配置为:压在人的背部或者胸部,并且包括显示器或者其他指示器,该显示器或者其他指示器标识是否可以检测到生命指征(例如心跳和 / 或呼吸),并且可以提供诸如心率和呼吸速率等的信息。

[0125] ●基于 UWB 雷达的传感器,可以用于检测个人的某位置的脉冲。这样的传感器可以用于例如非侵入性的血压监视器,所述非侵入性血压监视器根据个人的循环系统内的脉冲的传播速度来计算个人的血压。例如,这样的传感器可以设置在人的颈部和踝关节处。在这两个位置检测到的脉冲在时间上的差可能与个人的血压相关。可以将两个这样的传感器连接到控制器,所述控制器确定脉冲到达传感器的时间上的差别,并且至少部分地根据所述时间差来计算血压或者血压的变化。

[0126] 本发明的特定实现方式包括计算机处理器,该计算机处理器执行软件指令,所述软件指令使得处理器执行本发明的方法。例如,在感测单元内的一个或多个处理器或者在感测单元内的处理器和监视台的组合可以实现用于通过执行所述处理器可访问的程序存储器内的软件指令而获得在此所述的心率和呼吸速率信息的方法。还可以用程序产品的形式来提供本发明。所述程序产品可以包括承载一组计算机可读信号的任何介质,所述计算机可读信号包括指令,当由数据处理器执行所述指令时,使得所述数据处理器执行本发明的方法。根据本发明的程序产品可以利用多种形式中的任何一种。所述程序产品可以包括例如:物理介质,诸如包括软盘、硬盘驱动器等的磁数据存储介质、包括 CD ROM、DVD 等的光数据存储介质、包括 ROM、快闪 RAM 等的电子数据存储介质等。可选地,可以对程序产品上的计算机可读信号进行压缩或者加密。

[0127] 当引用上面的部件(例如软件模块、处理器、组件、装置、电路等)时,除非另外指示,对于该部件的引用(包括对“装置”的引用)应当被解释为包括作为该部件的等同物的、执行上述部件的功能的(即在功能上等同的)任何部件,其中包括在结构上不等同于所公开的结构(在该结构中执行本发明所述的示例性实施例中的功能)的部件。

[0128] 根据上述的公开,对于本领域的技术人员显然的是,在不脱离本发明的精神或者范围的情况下,在对本发明的实践中,许多改变和修改是可能的。例如:

[0129] ●在一些实施例中,发送脉冲被分布于几个发送天线间,使得发送天线在不同的时隙发送 UWB 脉冲。在每个所述时隙内,可以在多个接收天线检测到反射脉冲。在一些实施例中,这是通过将发送信号分布于位于不同位置并且与 UWB 发送器间隔不同的 RF 路径长度的几个天线中的每个天线而实现的。

[0130] ●在如上所述的一些实现方式中,使用开关放大器来用于 RF 开关 82。但是,还可以使用诸如 PIN 二极管、肖特基 (Schottky) 二极管、微电子机械 (MEM) 开关等的其他技术来实现适当的 RF 开关。

[0131] ●一些被设计用于短距离的实施例没有开关 82。

[0132] 因此,本发明的范围应视为基于由所附的权利要求所限定的实质。

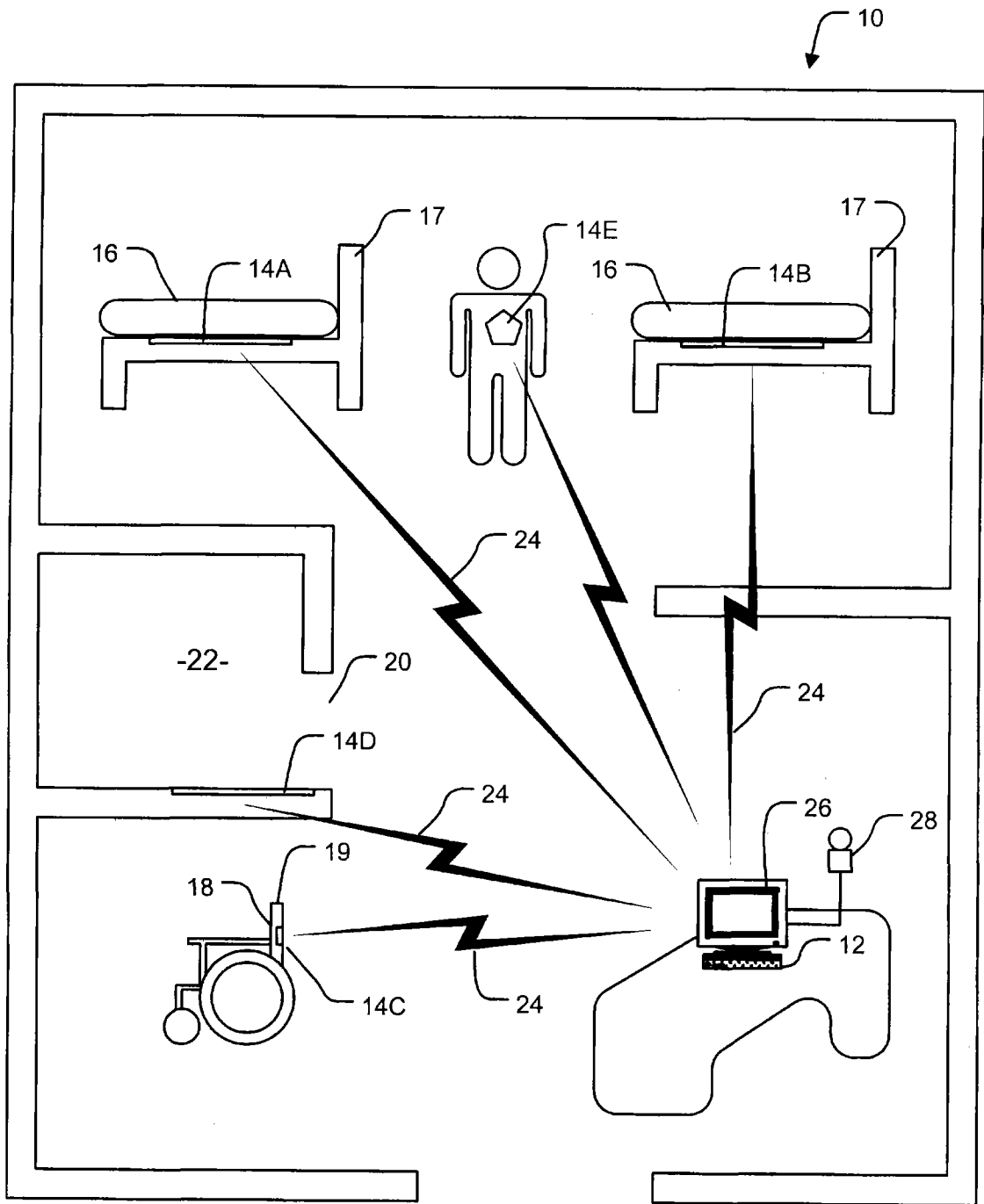


图 1

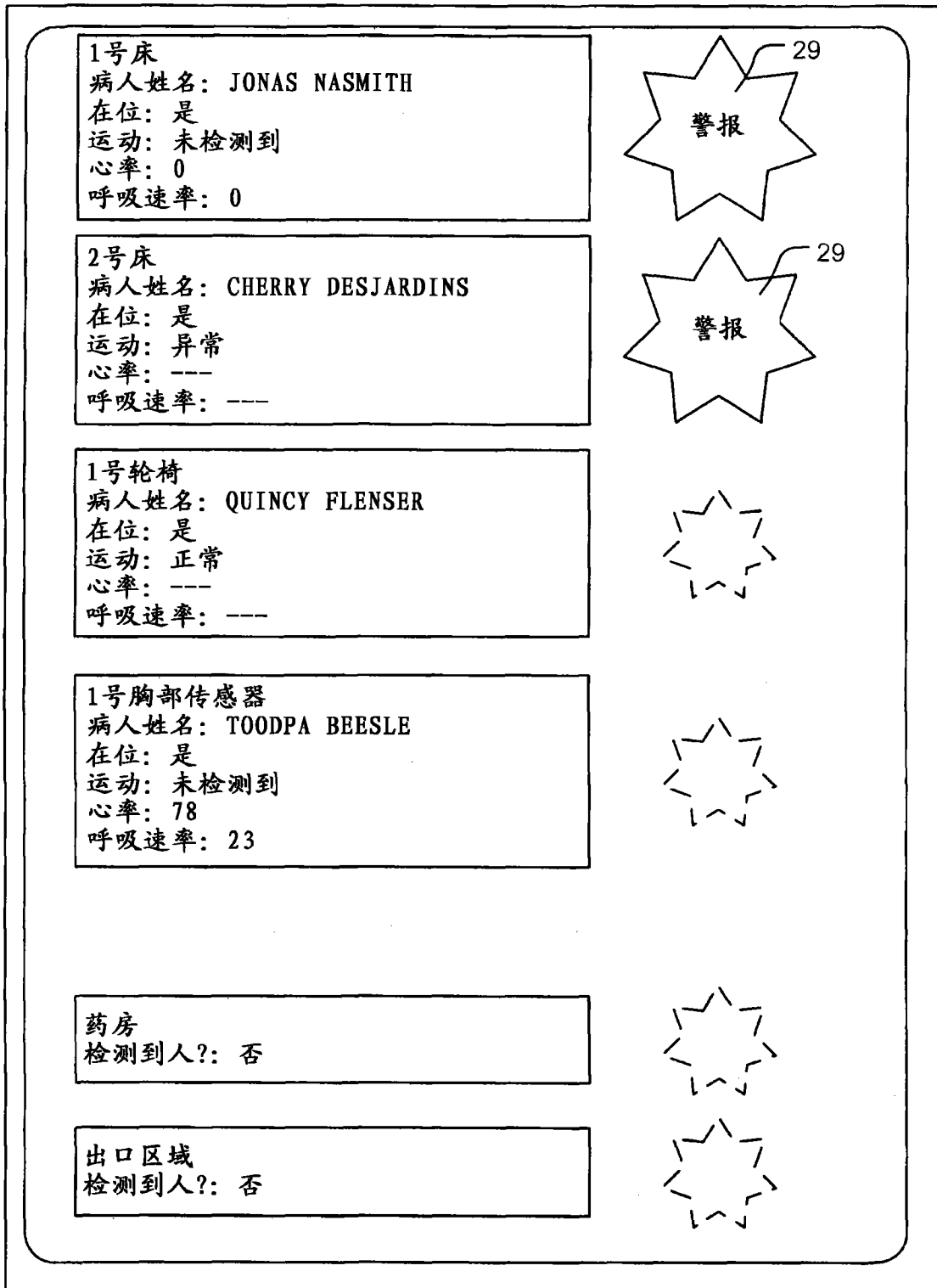


图 2

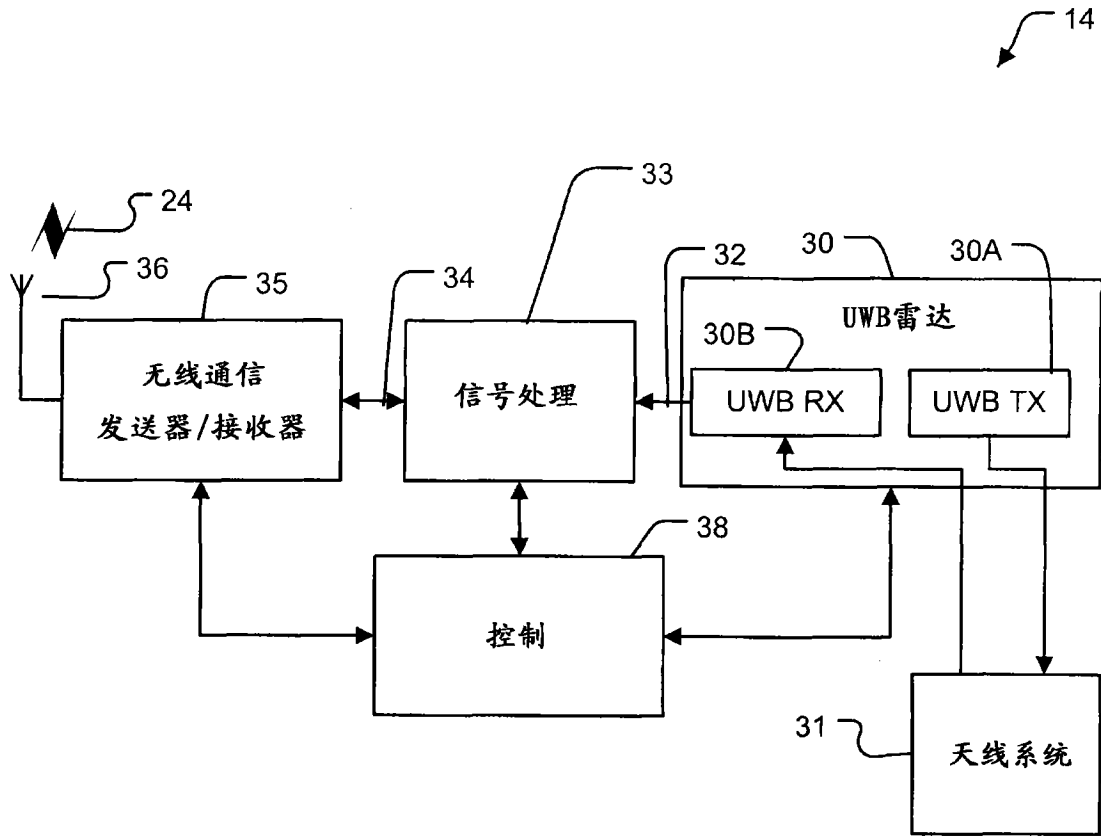


图 3

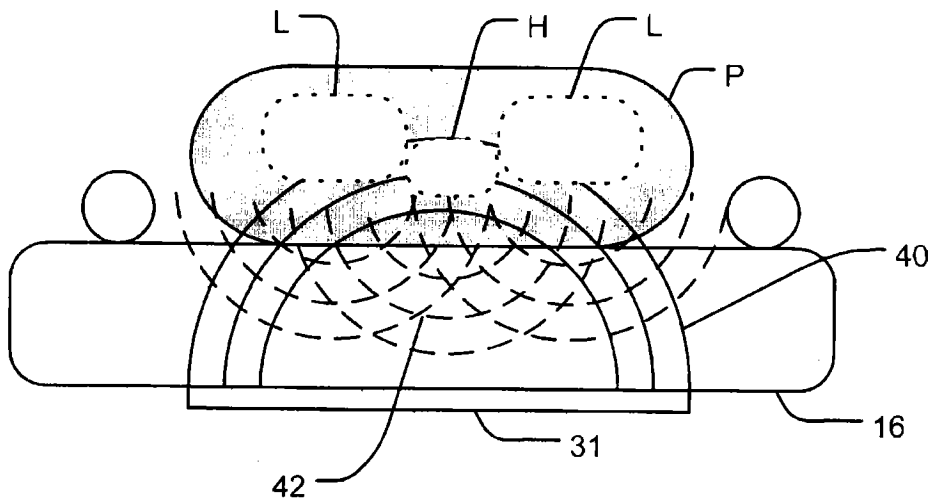


图 4

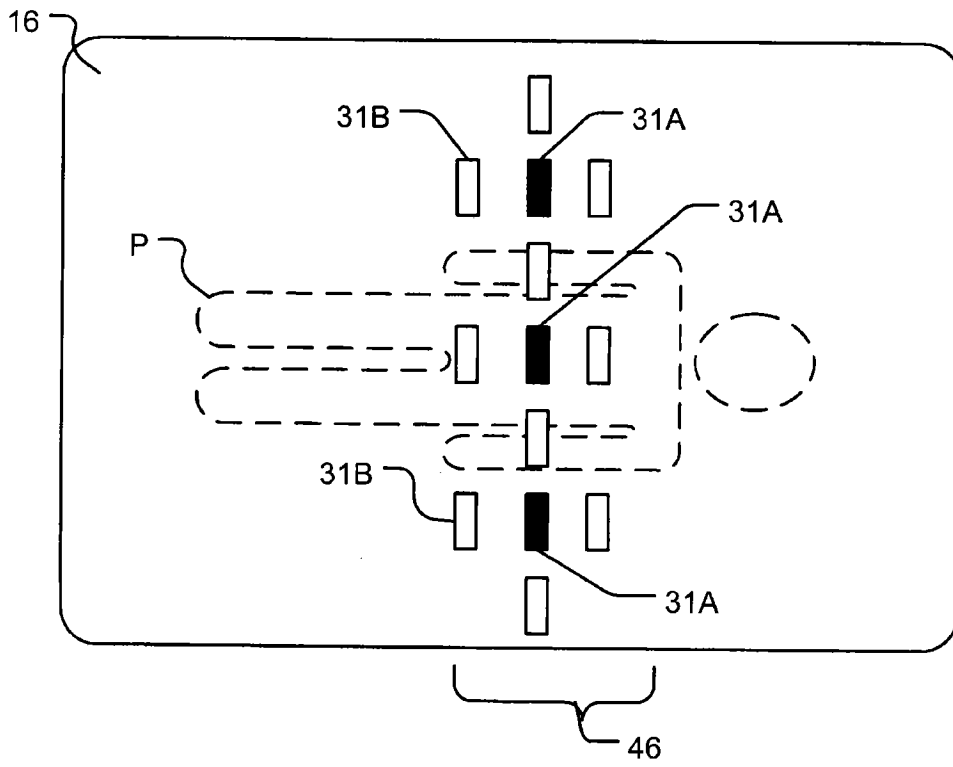


图 4A

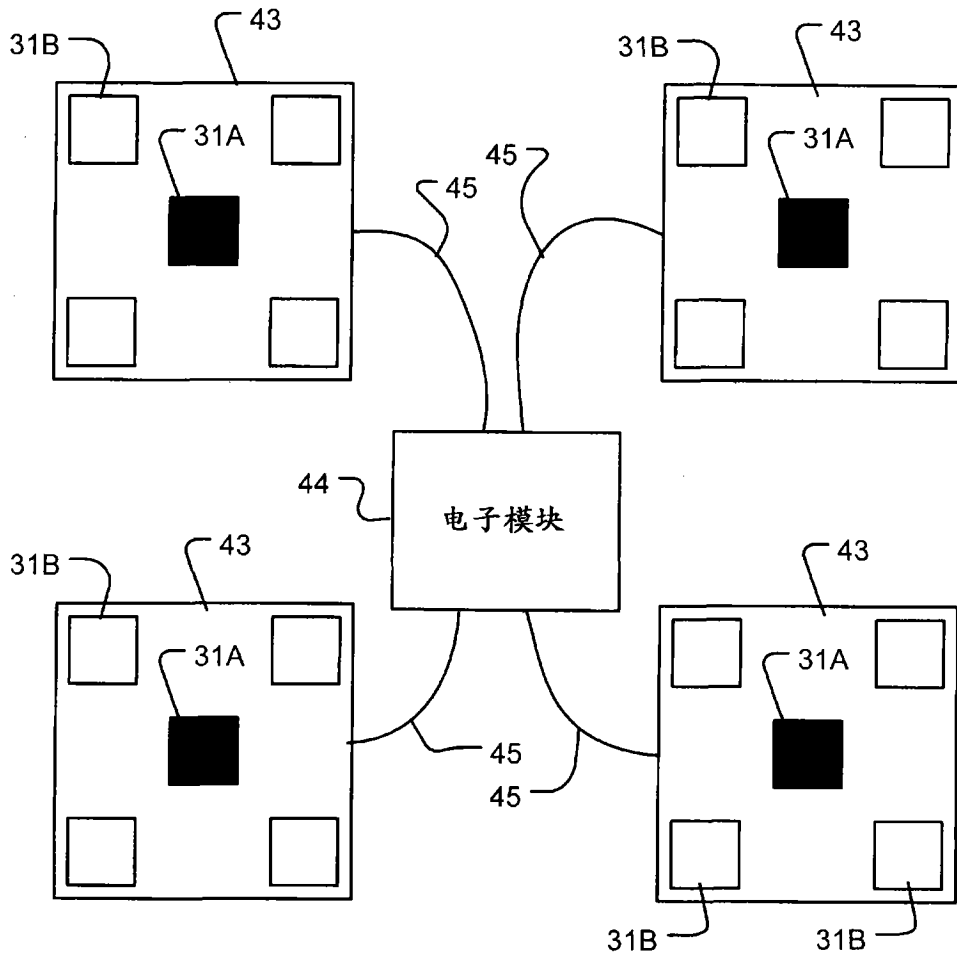


图 4B

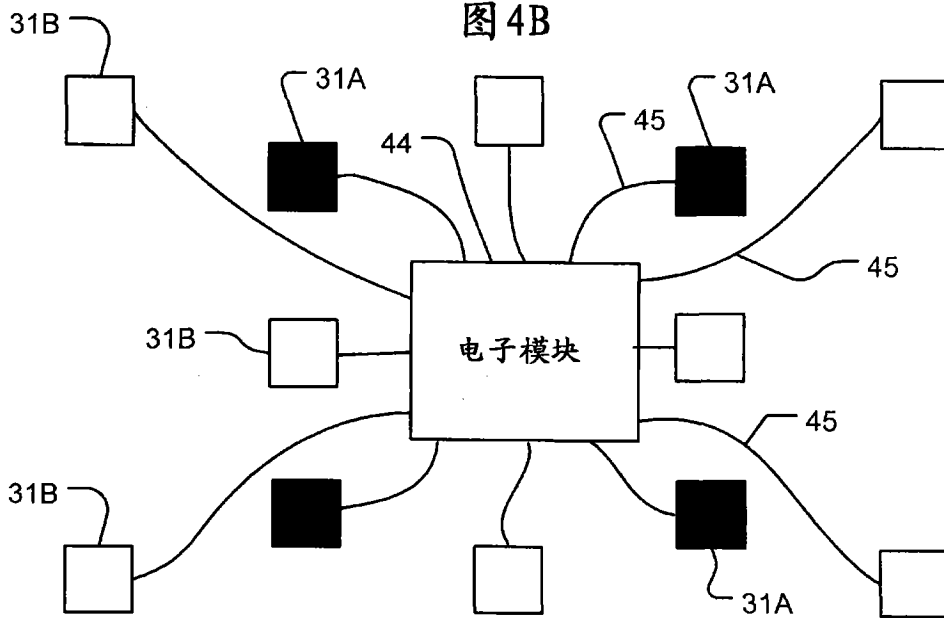


图 4C

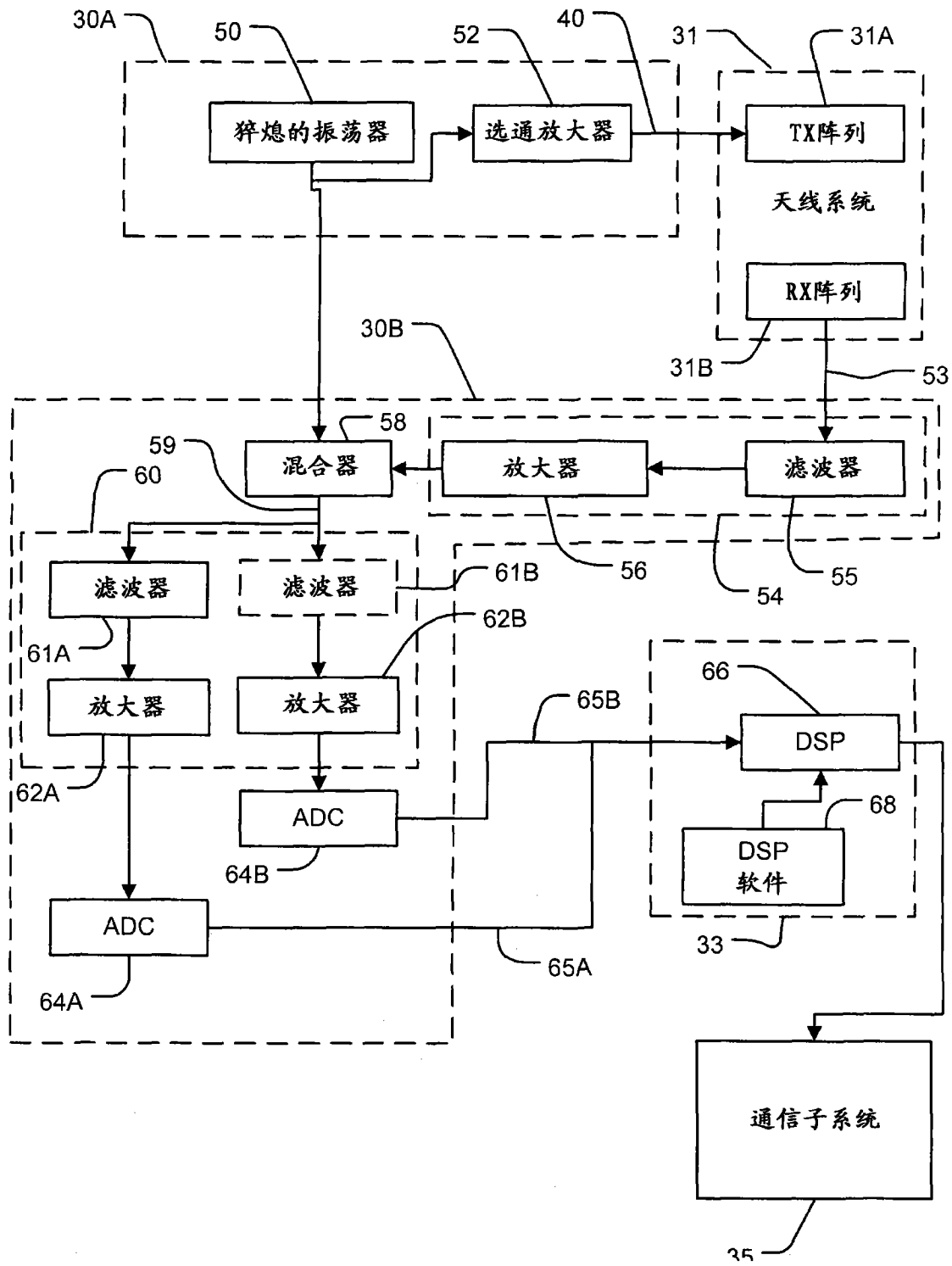


图 5

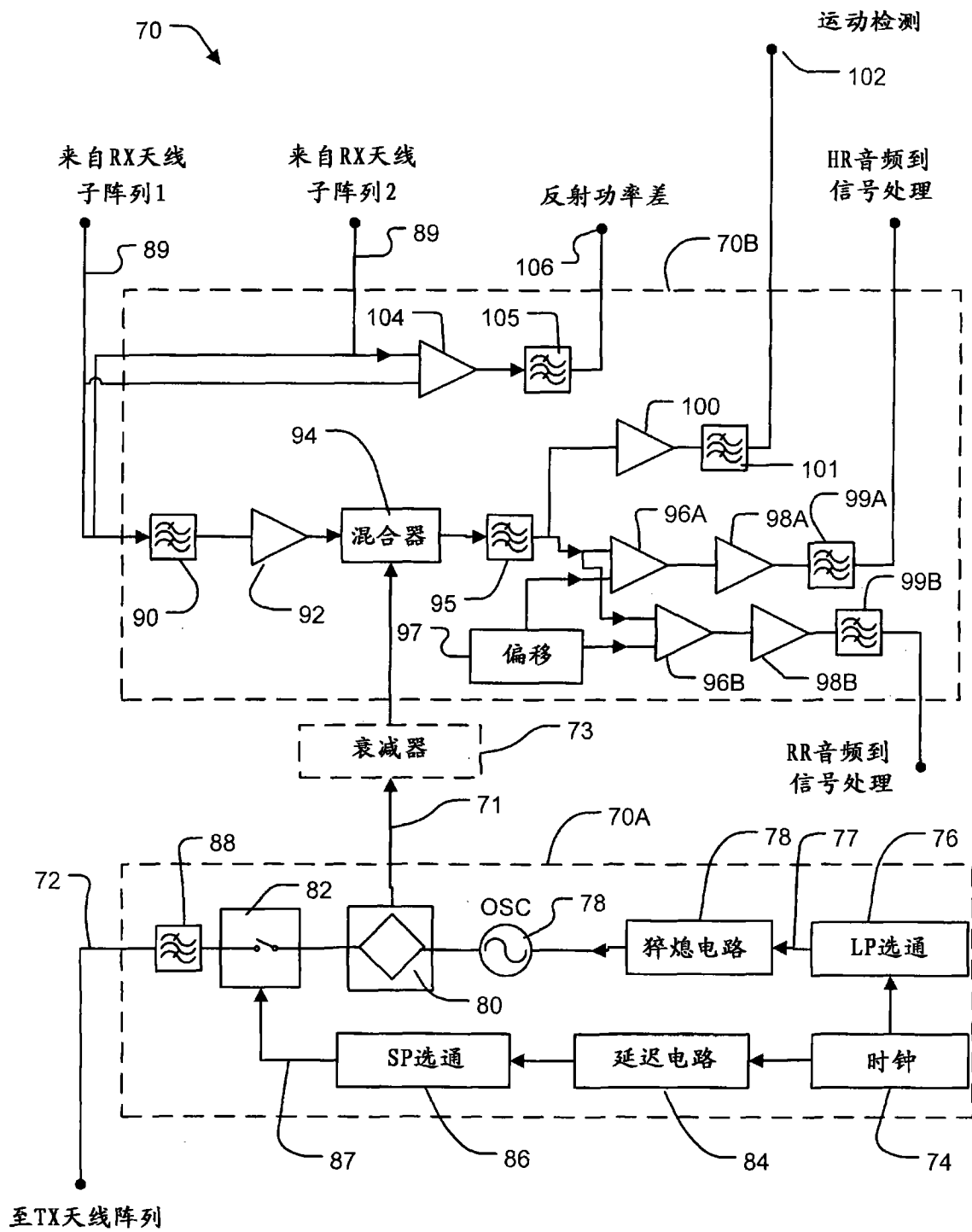


图6

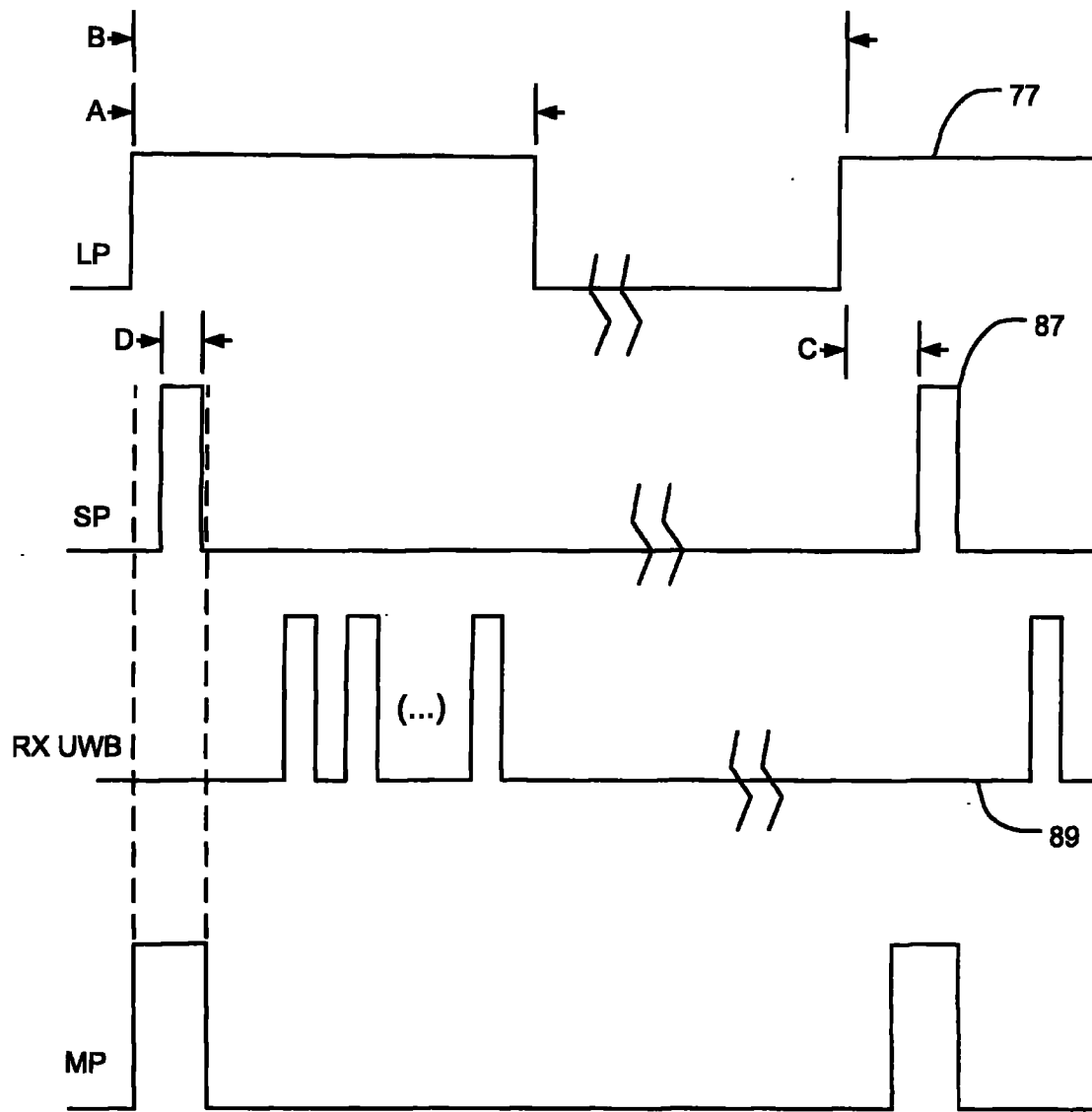


图 7

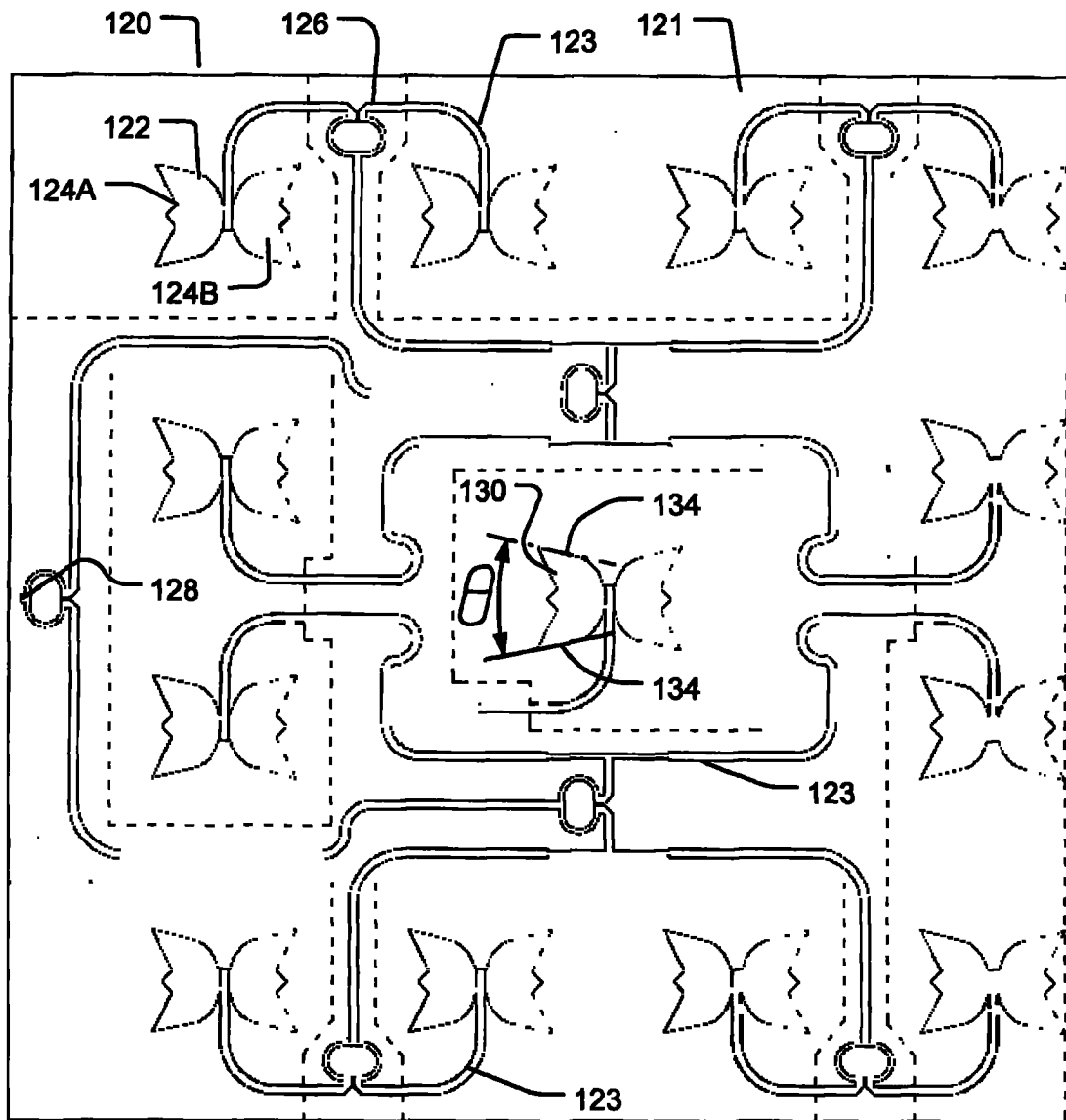


图 8

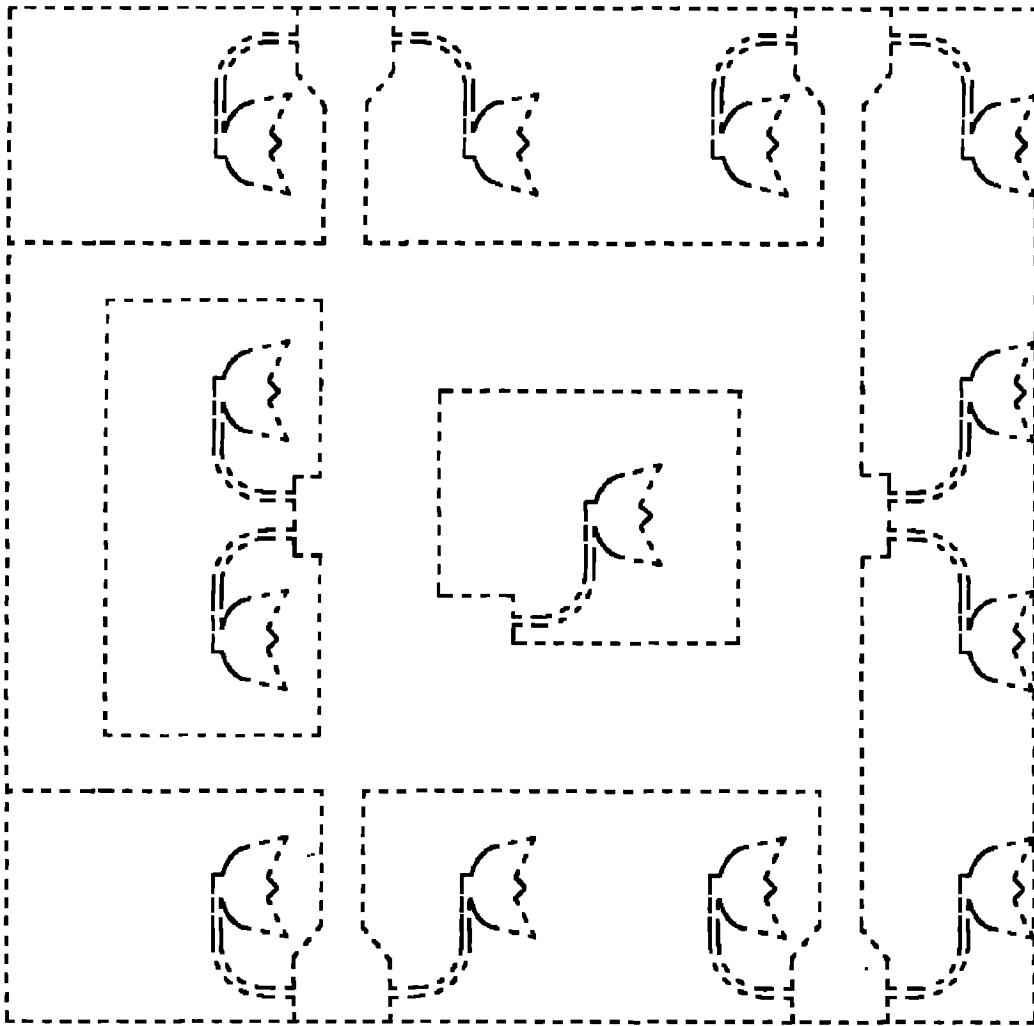


图 8A

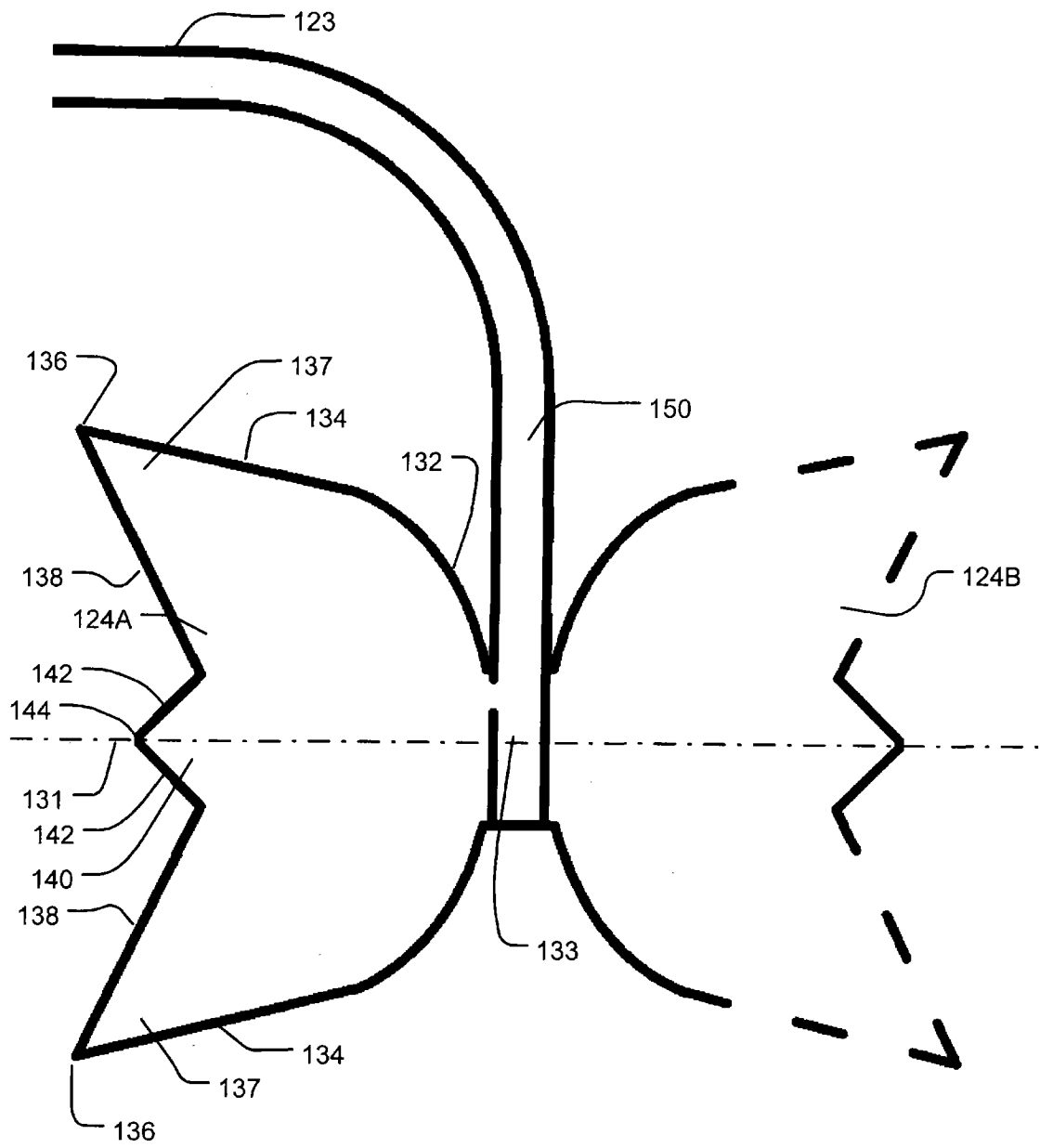


图 8B

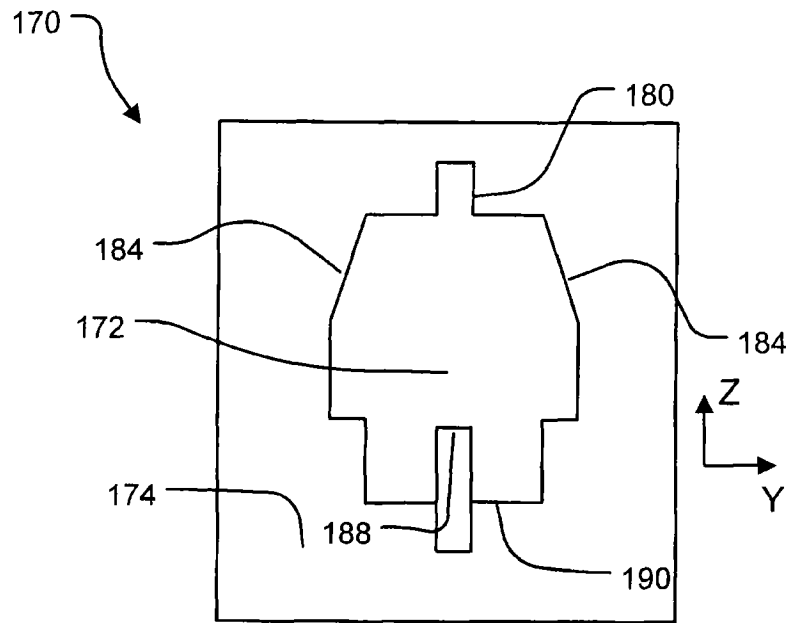


图 9

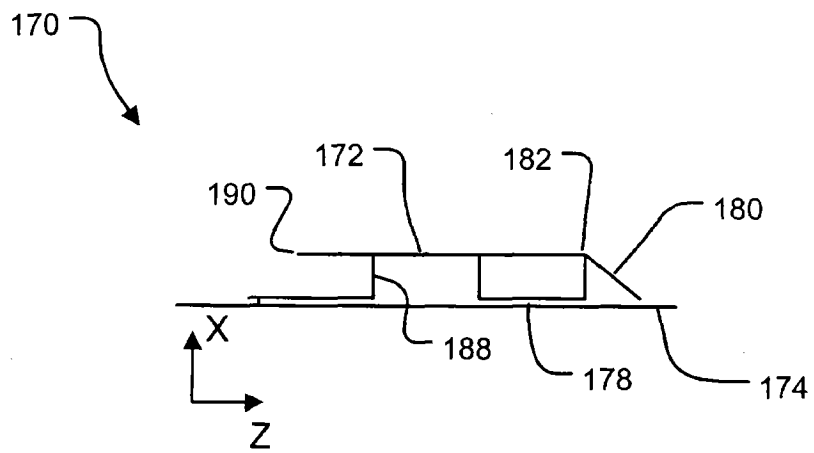


图 9A

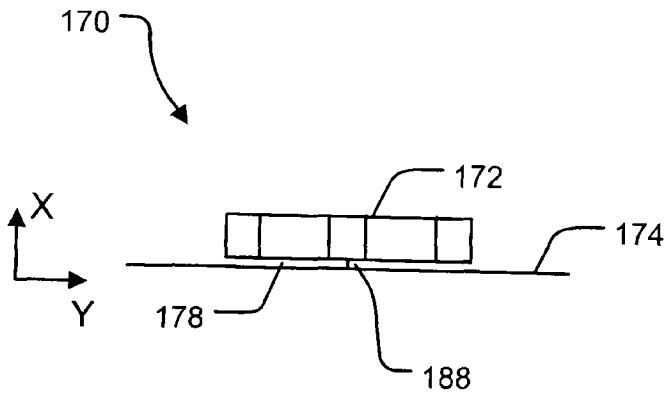


图9B

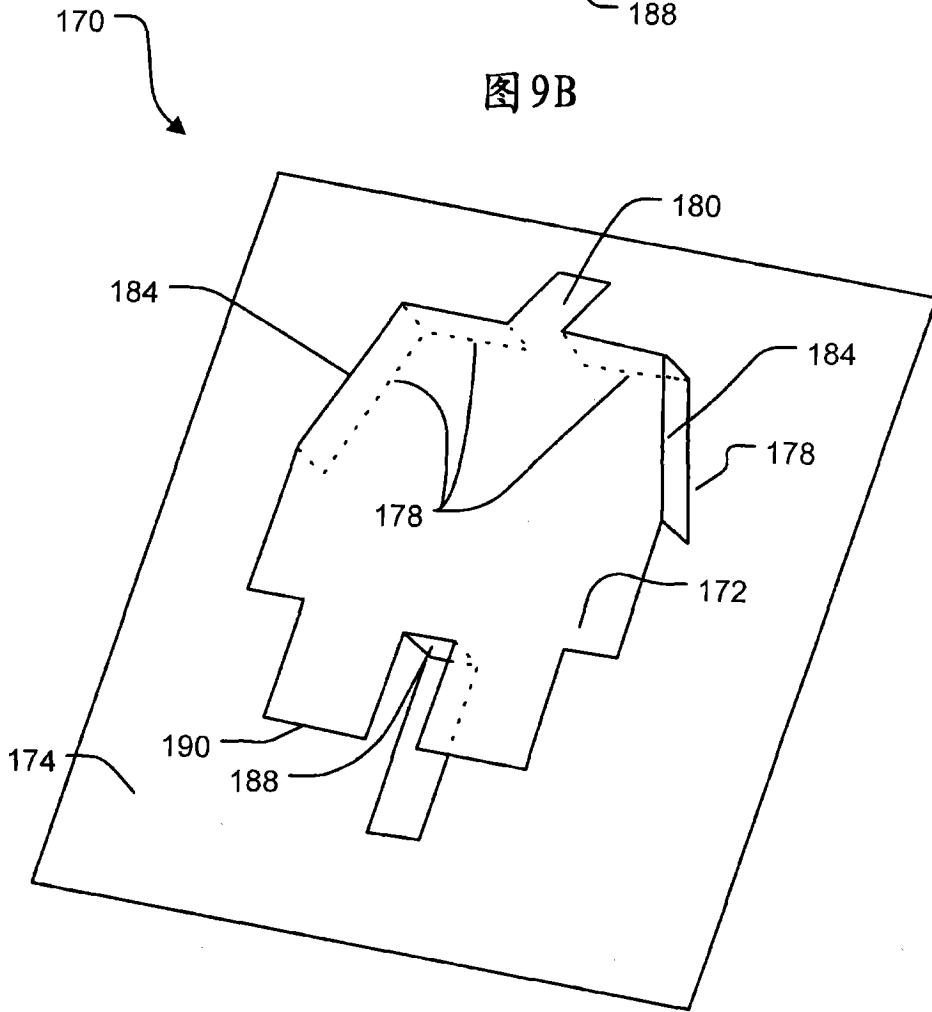


图9C

专利名称(译)	超宽带监视系统和天线		
公开(公告)号	<a href="#">CN101437442B</a>	公开(公告)日	2011-11-16
申请号	CN200780016169.4	申请日	2007-03-06
[标]申请(专利权)人(译)	无线2000RF&UWB技术有限公司		
申请(专利权)人(译)	无线2000RF&UWB技术有限公司		
当前申请(专利权)人(译)	森赛奥泰克公司		
[标]发明人	森利富		
发明人	森利·富		
IPC分类号	A61B5/00 A61B5/024 A61B5/08 A61B5/11 A61B5/0255 A47C17/86 A47C7/62 G01S13/04 G01S13/50 G01S13/88 G01S7/04 G01S7/32 G01S7/41 G08B21/02 G08C17/02 H01Q1/36		
CPC分类号	A61B5/1115 Y10S128/903 A61B5/002 A61B5/0205 A61B5/024 H01Q9/285 G01S13/56 A61B5/103 A61B5/02444 A61B5/7207 G01S7/003 H01Q21/0075 A61B5/6891 A61B5/1113 G01S13/0209 G01S13/886 H01Q21/062 A61B2562/046 A61B5/0002 A61B5/0816 A61B5/1117 A61B5/742 A61B2562/0228 A61B2562/166 A61B5/6892 A61B5/05 A61B5/08		
代理人(译)	陈炜		
优先权	60/778908 2006-03-06 US		
其他公开文献	CN101437442A		
外部链接	<a href="#">Espacenet</a> <a href="#">SIPO</a>		

摘要(译)

用于监视一个或多个活体的生命指征的设备，包括监视台和与所述监视台通信的至少一个传感器。所述传感器包括：天线系统；耦接到所述天线系统的超宽带雷达系统；信号处理器；以及通信系统。所述信号处理器被连接用于接收来自所述超宽带雷达系统的信号，并且被配置用于从所述信号中提取与在对应于所述天线系统的感测范围内的人或者动物的一个或多个生命指征有关的信息。所述通信系统被配置用于向所述监视台发送所述信息。

