

[19] 中华人民共和国国家知识产权局

[51] Int. Cl.
A61B 5/00 (2006.01)
H04L 12/28 (2006.01)



[12] 发明专利说明书

专利号 ZL 02813823.6

[45] 授权公告日 2009年7月29日

[11] 授权公告号 CN 100518623C

[22] 申请日 2002.7.8 [21] 申请号 02813823.6
 [30] 优先权
 [32] 2001.7.9 [33] DK [31] PA200101073
 [86] 国际申请 PCT/DK2002/000474 2002.7.8
 [87] 国际公布 WO2003/005891 英 2003.1.23
 [85] 进入国家阶段日期 2004.1.9
 [73] 专利权人 诺沃挪第克公司
 地址 丹麦鲍斯韦
 [72] 发明人 翰宁·格雷斯基夫
 翰瑞克·E·汉森
 迈克尔·艾勒森 斯蒂芬·拉夫
 [56] 参考文献
 US6093146A 2000.7.25
 EP0770349A1 1997.5.2
 US5528323A 1996.6.18

EP0519137A1 1992.12.23
 WO01/24690A2 2001.4.12
 审查员 熊 茜
 [74] 专利代理机构 中国国际贸易促进委员会专利
 商标事务所
 代理人 王永刚

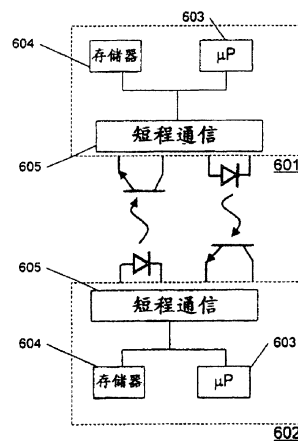
权利要求书6页 说明书20页 附图7页

[54] 发明名称

用于控制两个便携式医疗装置之间数据信息的方法和系统

[57] 摘要

本发明涉及控制两个便携式医疗装置之间数据信息的方法。该便携式医疗装置包括用于执行第一操作的第一装置和用于执行第二操作的第二装置，其中每个装置都具有用于如下一种或多种用途的装置：存储、发送、接收、处理和显示数据信息，且其中两个装置在正常使用期间具有多个相互关联的位置，其中该方法包括如下步骤：至少将与该第一操作相关的第一数据信息自动存储在该第一装置中，至少将与该第二操作相关的第二数据信息自动存储在该第二装置中，并且在该装置彼此定位在该多个相互关联的位置中的一个上时，通过短程通信装置在上述装置之间自动发送与这些操作相关的数据信息。



1. 一种控制两个便携式医疗装置之间数据信息的方法，该装置的使用包括第一操作和第二操作，所述便携式医疗装置包括用于执行第一操作的第一装置和用于执行第二操作的第二装置，其中每个装置都具有用于如下一一种或多种用途的单元：存储、发送、接收、处理和显示数据信息，且其中所述两个装置在正常使用期间具有多个相互关联的位置，其特征在于，所述方法包括如下步骤：

•至少将与所述第一操作相关的第一数据信息自动存储在所述第一装置内，

•至少将与所述第二操作相关的第二数据信息自动存储在所述第二装置内，以及

•当所述装置彼此定位在所述多个相互关联的位置中的一个上时，通过短程通信单元在所述第一和第二装置之间自动发送与所述第一和第二操作中的至少一个相关的数据信息，

其中所述第二装置是药物施加设备。

2. 根据权利要求 1 的方法，其特征在于，在所述第一和第二装置之间自动发送数据信息的步骤包括如下的一个或多个：

•检查每个装置的唯一且单独的装置辨识数字，和

•通过将第一装置与第二装置的唯一且单独的辨识数字相联系而对第一装置和第二装置进行配对。

3. 根据权利要求 1-2 的方法，其特征在于，所述第一装置是保护性帽单元。

4. 根据权利要求 1-3 的方法，其特征在于，所述多个相互关联的位置的其中一个在所述第一装置安装在所述第二装置上时获得。

5. 根据权利要求 1-4 的方法，其特征在于，所述第一装置包括集成的体液分析器。

6. 根据权利要求 1-5 的方法，其特征在于，所述第一装置包括集成的无线接收器，用于从一个第三装置接收数据信息。

7. 根据权利要求 6 的方法，其特征在于，所述第三装置从如下的组中选择：

- 连续血糖计（CGM），其位于患者的身体上，
- 脉搏监视器，
- 天平，
- 和任何其它适合于测量至少一种生理参数的装置。

8. 根据权利要求 1-7 的方法，其特征在于，所述第一装置从如下的组中选择：

- 脂肪监视器，
- 脉搏监视器，
- 柳叶刀设备，
- 贮藏容器，和
- 血糖监视器（BGM）。

9. 根据权利要求 1-8 的方法，其特征在于，所述第二装置是药物施加设备。

10. 根据权利要求 1-9 的方法，其特征在于，所述第二装置是胰岛素施加设备。

11. 根据权利要求 1-10 的方法，其特征在于，所述数据信息使用选自如下组中的一种方式被发送：

- 光学通信方式，
- 感应通信方式，和
- 电通信方式。

12. 根据权利要求 1-11 的方法，其特征在于，所述第一和第二操作从如下的组中选择：

- 胰岛素注射，
- 体液测量，
- 施加一定量的碳水化合物，和
- 进行身体活动。

13. 根据权利要求 1-12 的方法，其特征在于，所述第一和/或第

二装置包括用于提示和/或提供与所述治疗相关的多种操作，以及帮助患者至少部分地遵循特定的/预先确定的疗法的单元。

14. 根据权利要求 1-13 的方法，其特征在于，所述数据信息与如下的一种或多种相关：

- 药物量，
- 药物类型，
- 体液浓度，
- 时间标志，
- 食物量，
- 身体活动的测量，
- 预约通知，
- 存量计算，和
- 身体特征。

15. 根据权利要求 1-14 的方法，其特征在于，所述数据信息被发送给如下组中的至少一个：

- 与包交换网络相连的中央服务器，
- 移动电话，
- 与包交换网络相连的客户，和
- 另一个能够接收、显示和/或处理所接收的数据信息的设备。

16. 根据权利要求 15 的方法，其特征在于，所述中央服务器的数据信息可以由亲属或任何其他相关的第三方通过在计算机与所述服务器之间建立连接而加以访问。

17. 根据权利要求 15-16 的方法，其特征在于，所述中央服务器的数据信息通过电子邮件或者通过其它传给计算机和/或移动通信终端的信息格式自动发送给亲属和/或任何其他相关的第三方。

18. 根据权利要求 15-17 的方法，其特征在于，所述中央服务器的数据信息结合预定产品的临床试验使用。

19. 根据权利要求 15-18 的方法，其特征在于，所述中央服务器的数据信息由医师使用，以确定何时需要咨询。

20. 一种用于控制两个便携式装置之间数据信息的系统，所述装置的使用包括第一操作和第二操作，所述便携式医疗装置包括用于执行第一操作的第一装置和用于执行第二操作的第二装置，其中每个装置都具有用于如下一种或多种用途的单元：存储、发送、接收、处理和显示数据信息，且其中所述两个装置在正常使用期间具有多个相互关联的位置，其特征在于，

·所述第一装置包括用于至少自动存储与所述第一操作相关的第一数据信息的存储单元，

·所述第二装置包括用于至少自动存储与所述第二操作相关的第二数据信息的存储单元，以及

·所述第一和第二装置包括短程通信单元，用于当所述装置彼此定位在所述多个相互关联的位置中的一个上时，在所述第一和第二装置之间自动发送与所述第一和第二操作中的至少一个相关的数据信息，

其中所述第二装置是药物施加设备。

21. 根据权利要求 20 的系统，其特征在于，每个装置的存储单元包括唯一且单独的装置辨识数字，且至少其中一个装置的存储单元包括与第一装置和第二装置的配对相关的信息，所述配对通过联系第一装置和第二装置的单独且唯一的辨识数字而进行。

22. 根据权利要求 20-21 的系统，其特征在于，所述第一装置是保护性帽单元。

23. 根据权利要求 20-22 的系统，其特征在于，所述多个相互关联的位置中的一个在所述第一装置安装在所述第二装置上时获得。

24. 根据权利要求 20-23 的系统，其特征在于，所述第一装置包括集成的体液分析器。

25. 根据权利要求 20-24 的系统，其特征在于，所述第一装置包括集成的无线接收器，用于从第三装置接收数据信息。

26. 根据权利要求 25 的系统，其特征在于，所述第三装置从如下的组中选择：

- 连续血糖计（CGM），其定位在患者的身体上，
- 脉搏监视器，
- 天平，
- 和任何其它适合于测量至少一种生理参数的装置。

27. 根据权利要求 20-26 的系统，其特征在于，所述第一装置从如下的组中选择：

- 脂肪监视器，
- 脉搏监视器，
- 柳叶刀设备，
- 贮藏容器，和
- 血糖监视器（BGM）。

28. 根据权利要求 20-27 的系统，其特征在于，所述第二装置是药物施加设备。

29. 根据权利要求 20-28 的系统，其特征在于，所述第二装置是胰岛素施加设备。

30. 根据权利要求 20-29 的系统，其特征在于，所述数据信息通过如下组中的一个方式被发送：

- 光学通信方式，
- 感应通信方式，和
- 电子通信方式。

31. 根据权利要求 20-30 的系统，其特征在于，所述第一和第二操作从如下的组中选择：

- 胰岛素注射，
- 体液测量，
- 施加一定量碳水化合物，和
- 进行身体活动。

32. 根据权利要求 20-31 的系统，其特征在于，所述第一和/或第二装置包括用于提示和/或提供与所述治疗相关的多种操作，并帮助患者至少部分地遵循特定的/预先确定的疗法的单元。

33. 根据权利要求 20-32 的系统，其特征在于，所述数据信息与如下的一种或多种相关：

- 药物量，
- 药物类型，
- 体液浓度，
- 时间标志，
- 食物量，
- 身体活动测量，
- 预约通知，
- 存量计算（inventorylogistics），和
- 身体特征。

34. 根据权利要求 20-33 的系统，其特征在于，所述数据信息被发送给如下组中的至少一个：

- 与包交换网络相连的中央服务器，
- 移动电话，
- 与包交换网络相连的客户，和
- 另一个能够接收、显示和/或处理所接收数据信息的设备。

35. 根据权利要求 34 的系统，其特征在于，所述中央服务器的数据信息可以由亲属或任何其他相关的第三方通过在计算机与所述服务器之间建立连接而加以访问。

36. 根据权利要求 34-35 的系统，其特征在于，所述中央服务器的数据信息通过电子邮件或者通过其它能够传给计算机和/或移动通信终端的信息格式自动发送给亲属和/或任何其他相关的第三方。

37. 根据权利要求 34-36 的系统，其特征在于，所述中央服务器的数据信息结合预定产品的临床试验使用。

38. 根据权利要求 34-37 的系统，其特征在于，所述中央服务器的数据信息由医师使用，以确定何时需要咨询。

用于控制两个便携式医疗装置 之间数据信息的方法和系统

本发明涉及控制两个便携式装置之间数据信息的方法，该装置的使用包括第一操作和第二操作，该装置包括用于执行第一操作的第一装置和用于执行第二操作的第二装置，其中每个装置都具有用于如下一一种或多种用途的装置：存储、发送、接收、处理和显示数据信息，且其中两个装置在正常使用期间具有多个相互关联的位置。

本发明还涉及用于控制两个便携式装置之间数据信息的系统，该装置的使用包括第一操作和第二操作，该便携式装置包括用于执行第一操作的第一装置和用于执行第二操作的第二装置，其中每个装置都具有用于如下一一种或多种用途的装置：存储、发送、接收、处理和显示数据信息，且其中该两个装置在正常使用期间具有多个相互关联的位置。

本发明能够用于多种用途，包括与哮喘、高血压等的自我治疗相关的装置，但在下文的优选实施例中，其使用与糖尿病的自我护理相关。其它的实例是其它激素疗法的施加（administration）与控制。

再另外的实例涉及向 2 型糖尿病患者施加类糖原肽 1（GLP1）。其它的装置（以及非医疗性的）也同样可以应用本发明。

多年以来，人们已经有可能购买到各种用于治疗糖尿病的设备，例如用于注射胰岛素的设备、用于测量血糖的设备（下文称该设备为 BGM）、用于抽取血样的设备，以及其他的附件，其目的是使用户能够直接护理自己的疾病并具有高标准的安全性。

许多糖尿病患者是老年人，他们在使用医疗装置时容易出现不安全。因此，使用户能够从系统获得反馈是非常可靠的也是非常重要

的，且每一个操作的执行都必须尽可能的平稳，从而使用户能够通过系统对用户生理状况的技术功能确认一切都是良好的。这能够为用户增加自信，例如在糖尿病相关设备的实例中，有助于改善用户的生活质量。

另外对于许多年轻人也需要向他们保证设备状况是良好的，也就是说，是经过校准的、有动力的、经过更新的、或者是易于操作的。

根据本发明，可以对单个的设备进行安排从而获得与例如糖尿病的自我治疗相关的各种功能，例如：柳叶刀设备（lancet device）、体液分析器、一种或多种用于给用户施加预定剂量药物的药物施加装置。进一步地，还有许多糖尿病患者使用的其它辅助设备，例如血糖分析器的测带、针头、擦血的纸巾、多余胰岛素的药筒（cartridge）、葡萄糖片、废物容器等。

本发明一个目的是提供一种方法，其通过收集与装置使用相关的数据信息而能够以透明和非常简单的方式帮助用户，从而使用户不用为这些事情以及例如任何事情和行动等都要记录在单独的日志内而担心。

另一个目的是在多个相关装置之间获得简单、有效且相对廉价的相关信息的交换，其中用户除了遵循装置的正常使用之外无需做任何事情。在糖尿病患者用户的实例中，用户除了遵循自我治疗的正常步骤之外不必做任何的事情。

另一个目的是在多个装置之间提供数据信息的自动发送，其只需要相对较小的能量。

这些目的以及其他的目的可以通过前述种类的方法而获得，其进一步包括如下步骤：

- 至少将与该第一操作相关的第一数据信息自动存储在该第一装置内，
- 至少将与该第二操作相关的第二数据信息自动存储在该第二装置内，和

• 在该装置彼此定位在该多个相互关联的位置中的一个上时，通过短程通信装置在该第一和第二装置之间自动发送与第一和第二操作中的至少一个相关的数据信息。

这样，用户操作起来就非常简单，因为与自我治疗相关的装置能够自动存储和交换数据信息，并作为正常使用的一部分。此外，相关数据信息能够在第一和第二装置之间自动进行交换，从而能够将所有相关信息的单一记录存储在例如单一的装置中。这会透明地而且自动的发生，而用户除了正常使用装置以外无需做任何事情。

此外，通过使用短程通信装置，其安装在与正常使用相关的相互关联的位置处用于通信，可以获得一种非常简单、有效且相对廉价的通信方式，因为短程通信装置可以进行简化设计。短程通信装置的使用还可以减少通信的能量需要量，而这对于通常具有有限电供应/电源的便携式装置而言尤其具有优势。

这样，用户就不必为将数据信息收集在单独的日志内而担心，此外，数据信息可以收集在单一的装置内用于进一步的处理和/或使用。这样，在例如单一的装置内就能够获得完全的日志，用户利用它能够获得如下的详细信息，如趋势；目前和/或先前的状态；重现事件，例如通过利用/分析动作和/或测量生理模式而在每个星期天出现的与自我治疗相关的负作用。

这也能够提高数据信息的数据质量，并最小化/消除人为失误的可能性。

根据优选实施例，在该第一和第二装置之间自动发送数据信息的步骤包括如下的一个或多个：

• 检查每个装置的唯一且单独的装置辨识数字（apparatus identification number），和

• 通过链接第一装置与第二装置的单独且唯一的辨识数字使它们配对。

这样，便可以使给定的第一装置与至少一个给定的第二装置配对从而形成单一的相应装置。给定的装置可以检查通信装置是否是配

对的，且只允许启动确认的通信。借此，给定的第一装置便仅可以和至少一个例如属于同一个用户、患者医师的第二装置，或者任何其它合适的、推荐装置交换数据信息。

根据优选实施例，第一装置是保护性帽单元（cap unit）。这样，便可以获对例如脆弱的第二单元和/或其脆弱的部分的保护。

在优选实施例中，该多个相互关联的位置中的一个在该第一装置配合在该第二装置上时获得。

这样，通过将装置彼此配合便可以非常简单地实现第一和第二装置之间的交换，其与相关数据信息的使用和存储相关，或者更明确地，在使用和存储相关数据信息之后。这便以非常简单的方法保证了，需要交换的数据信息总是在使用之后且在至少其中一个装置中产生、存储了相应数据等之后才进行交换。它的实现，用户除了如下的正常操作之外，例如在使用后将保护性帽单元安装在第一装置的上面，不必做任何其它的动作。

此外，用于在装置之间进行通信的能量/功率也最小化和/或降低了，因为只（仅仅）需要使用短程通信装置。这是非常重要的，特别是对于便携式装置，因为能量消耗的降低能够延长对装置的电源，例如电池等，进行充电所需的时间间隔，从而延长装置可以使用的时间和/或延长不可充电电源的寿命。

根据优选实施例，第一装置包括集成的体液分析器。这样，患者便一直能够随时进行自我治疗的相关功能。

在另一个实例中，第一装置包括集成的无线接收器，其用于从第三装置接收数据信息。

在另外一个实施例中，第三装置从如下的组中选择：定位在患者身体上的连续血糖计（CGM）、脉搏监视器、天平、和任何其它适合于测量至少一种生理参数的装置。

这样，便能够以非常简单的方式进行相关的测量。

在另外一个实施例中，第一装置从如下的组中选择：脂肪监视器、脉搏监视器、柳叶刀设备、贮藏容器和血糖监视器（BGM）。

在另外一个实施例中，第二装置是药物施加设备。

在优选实施例中，第二装置是胰岛素施加设备。

根据另一个优选实施例，数据信息利用从如下组中选择一个加以发送：光学通信装置、感应通信装置（inductive communications means）和电通信装置。

这样便可以获得非常简单的短程通信。

根据一个实施例，该第一和第二操作从如下组中选择：注射药物、测量体液、服用大量碳水化合物和进行身体活动。

在一个实施例中，第一和/或第二装置包括用于提示/提供多种与该治疗相关的操作的装置，从而帮助并使用户能够至少部分地遵循特殊的/预先确定的疗法。

这样，无保障的用户便可以获得与自我治疗相关的指导，从而提高患者的自信心，拓宽患者对自我治疗的理解。

优选地，数据信息与如下的一种或多种相关：药物量、药物类型、体液浓度、时间标志、饮食量、身体活动性测量结果、预约通知、存量计算（inventory logistics）和身体特征。

在一个实施例中，数据信息发送给与包交换（packet-switched）网络相连的中央服务器。

数据信息可以通过与例如包交换网络，如因特网、TCP/IP 网络、虚拟个人网络（VPN）等，或者 GSM、UMTS、GPRS 网络的无线访问点建立连接而加以发送。

在优选实施例中，该中央服务器的数据信息可以通过在计算机与该服务器之间建立连接而由亲属或者任何其它相关的第三方进行访问。

这样，例如年少或年老患者等的亲属可以获得精神上的更大放松，因为他们可以简单地登录服务器便能够获得用户状况如何的信息，例如患者遵循特殊疗法的情况如何，患者的感觉如何，以及患者是否在给定时间或者前后记得进行特殊的操作、任务等。优选地，服务器包括用于处理数据信息的装置，从而更清晰地或更好地显示数据

信息或者根据为第三方存储的数据信息得出额外的信息。

在另一个实施例中，中央服务器的数据信息通过电子邮件，或者通过其它能够与计算机和/或移动通信终端通信的信息格式，自动发送给亲属和/或任何其它相关的第三方。这样，相关的第三方、亲属等便能够自动地接收到用户状态如何的信息。

根据另一个实施例，中央服务器的数据信息的使用与预定产品的临床试验相联系。

该产品可以是例如新型/改进型药物、新型药物施加设备、新型测量设备等。

所收集的数据信息重复地或者在医疗试验结束时自动发送给中央单元。

这样，便能够极大地提高所收集数据信息的质量，因为只有真实的数据才会自动登记。此外，还能够减少执行新产品试验所需的时间，其主要包括根据患者的手写记录/日志手动输入数据信息的时间。甚至可以进一步提供数据的有效性检查。这些优点可以极大地节约金钱，因为可以减少新产品上市之前所需的时间。并可以减少/消除可能的错误，如打字错误等。

此外，可以使患者具有更大的安全性，因为可以连续地或者非常密切地对他们进行监视。

在另一个实施例中，该中央服务器的数据信息由医师、护理团队（care team）等使用，从而确定何时需要咨询。

这样，患者的预约/咨询就不必定期进行，而只是在他们需要时进行，从而节省了时间和费用。医师也可以为咨询进行更好的准备，因为医师能够事先通过中央服务器获得任何相关的数据信息从而对任何相关数据信息进行分析。

最后，本发明还涉及前述类型的系统，其中：

- 该第一装置包括用于至少自动存储与该第一操作相关的第一数据信息的存储装置，
- 该第二装置包括用于至少自动存储与该第二操作相关的第二数

据信息的存储装置，且

•该第一和第二装置包括短程通信装置，其用于在该装置彼此定位在该多个相互关联的位置中的一个上时，在该第一和第二装置之间自动发送与该第一和第二操作中的至少一个相关的数据信息。

在一个实施例中，每个装置的存储装置都包括唯一且单独的装置辨识数字，且至少其中一个装置的存储装置包括与第一装置和第二装置的配对相关的信息，该配对通过联系它们的单独且唯一的辨识数字而实现。

在一个实施例中，第一装置是保护性帽单元。

在一个实施例中，该多个相互关联的位置的其中一个在该第一装置安装在该第二装置上时获得。

在一个实施例中，第一装置包括集成的体液分析器。

在一个实施例中，第一装置包括集成的无线接收器，其用于从第三装置接收数据信息。

在一个实施例中，第三装置从如下的组中选择：定位在患者身体上的连续血糖计（CGM）、脉搏监视器、天平、以及任何其它适合于测量至少一种生理参数的装置。

在一个实施例中，第一装置从如下的组中选择：脂肪监视器、脉搏监视器、柳叶刀设备、贮藏容器和血糖监视器（BGM）。

在一个实施例中，第二装置是药物施加设备。

在一个实施例中，第二装置是胰岛素施加设备。

在一个实施例中，数据信息利用从如下组中选择出的一个加以发送：光学通信装置、感应通信装置和电通信装置。

在一个实施例中，该第一和第二操作从如下的组中选择：注射药物、测量体液、服用大量碳水化合物和进行身体活动。

在一个实施例中，第一和/或第二装置包括用于提示/提供多种与该治疗相关的操作的装置，从而帮助用户能够至少部分地遵循特殊的/预先确定的疗法。

在一个实施例中，数据信息与如下的一种或多种相关：药物

量、药物类型、体液浓度、时间标志、饮食量、身体活动性测量、预约通知、存量计算和身体特征。

在一个实施例中，数据信息发送给从如下组中选择出的至少一个：与包交换网络相连的中央服务器，移动电话，与包交换网络相连的访问者（client），以及其它能够接收、显示和/或处理所接收数据信息的设备。

在一个实施例中，该中央服务器中的数据信息可以通过在计算机与该中央服务器之间建立连接而由亲属或者任何其它相关的第三方进行访问。

在一个实施例中，中央服务器中的数据信息通过电子邮件或者通过其它能够与计算机和/或移动通信终端通信的信息格式自动发送给亲属和/或任何其它相关的第三方。

在一个实施例中，中央服务器的数据信息用于预定产品的临床试验。

在一个实施例中，该中央服务器的数据信息由医师使用，从而确定何时需要咨询。

本发明的系统及实施例与其方法及实施例相应，且出于相同的原因具有相同的优势，因此不再加以描述。

现在将参考附图对本发明进行更全面的描述，其中：

图 1a 示出了根据本发明的两个便携式装置；

图 1b 示出了根据本发明的第一装置和第二装置的示意剖面图；

图 2a-2c 示出了短程通信装置的各种实施例实例；

图 3 显示了根据本发明可选择实施例的第一装置和第二装置；

图 4 示出了根据本发明的优选实施例流程图；

图 5 示出了装置系统与中央系统之间的通信；

图 6 显示了根据本发明的第一和第二装置的示意性框图。

图 1a 示出了根据本发明的两个便携式装置。

图中显示了第一装置（101）和第二装置（102），它们分别用于执行与例如使用者的医用自我治疗相关的第一操作和第二操作。

装置（101;102）在正常使用期间具有至少一个相互关联的位置。

每个装置都优选地具有用于如下一种或多种用途的装置：存储、发送、接收、处理和显示数据信息。

在患者使用期间，第一装置至少自动存储与第一操作相关的第一数据信息，而第二装置在使用期间至少自动存储与第二操作相关的数据信息。

在正常使用与自我治疗相关的装置期间，当装置彼此定位在多个相互关联的位置中的一个上时，在第一和第二装置之间会自动发送与第一和第二操作中的至少一个相关的数据信息。

优选地，启动通信期间的其中一个相互关联的位置在第一装置安装在第二装置上时获得。这样，便能够使用于在装置之间进行通信的能量/功率最小化和/或降低，因为只（仅仅）需要使用短程通信。这是非常重要的，尤其是对于便携式装置，因为能量消耗的降低能够延长给装置电源，例如电池等，充电所需的时间间隔，从而延长装置可以使用的时间和/或不可充电电源的寿命。

在优选实施例中，第一装置（101）是保护性帽单元，其包括集成的血糖监视器（BGM），而第二装置（102）是胰岛素施加装置，对其进行配置从而在装置彼此定位在多个相互关联的位置的其中一个上时，例如当帽单元（101）固定或停靠在药物施加设备（102）上时，它们能够通过短程通信装置在第一和第二装置之间自动发送与第一和第二操作中的至少一个相关的数据信息。

选择地，第二装置可以是另一种类型的药物施加设备，如笔、注射器、吸入器、药片分发器（tablet dispenser）等，或者总体上任何的药物施加设备。

这样，患者使用起来就很简单，因为与自我治疗相关的装置会自动存储和交换数据信息，并作为正常使用的一部分。

此外，通过使用短程通信装置，其安装在与正常使用相关的相互关联的位置内用于通信，可以获得一种非常简单、有效和相对廉价

的通信方式，因为短程通信装置可以是一种简化设计。

这样，患者就不必再为将数据信息收集在单独的日志内而担心，此外，数据信息可以收集在单一的装置内，用于进一步的处理和/或使用。这样，便在例如单一的装置内获得了完全的日志，患者可以在装置的帮助下使用它从而获得如下的详细信息：趋势；目前和/或先前的状态；重现的事件，例如通过使用/分析动作和/或测量生理模式而在每个星期天出现的与自我治疗相关的副作用。

这也能够提高数据信息的数据质量，并最小化/消除人为失误的可能性。

定量给药器（doser）（102）包括输入装置/用户界面（111），例如旋转/调节轮、按钮等，其用于电子地或手动地调节待施加的药物水平/量；触发/输入装置（116），如按钮、开关等，其用于启动施加药物；和显示器（112），其以文本、图标、图示等显示当前所选择的待施加药物的量，以及其它相关的和/或衍生的信息。定量给药器（102）具有用于处理和自动存储数据，如时间、日期和使用期间所施加的药物量，的处理装置和存储装置，如CPU和RAM。这样，在施加一定剂量的药物时，定量给药器（102）将相关信息（如剂量、药物类型、日期和/或给药时间等）存储在存储器内（未显示），例如含有大量较早前自动存储的数据信息系列。这样，患者不必执行任何的动作就能够获得有关药物施加活动的完全日志。

数据信息能够例如自动地和/或应患者要求地显示在显示器（112）上。

定量给药器（102）进一步包括药筒（113），其含有待施加的药物，并安装有针头、注射器等（114）药物通过针头、注射器等（114）施加。定量给药器（102）优选地具有透明窗口（115），从而能够容易地确认药筒（113）内剩余药物的量。

药筒（113）可以含有不同类型的胰岛素，例如速效、长效胰岛素、混合制剂，如30/70混合物等，且患者可以在需要时插入/更换给定类型的药筒（113）。

第一装置（102）优选地安装有用于从/向第一装置接收和发送信息和/或数据表示（representation）的短程通信装置（117）。

第一装置（101）优选地是保护性帽单元，包括一个集成的BGM（101），其具有类似插槽、开口等的接收装置（108），用于插入含有血样的检测带（未显示），从而通过操作合适的输入装置、用户界面（UI）等，如按钮（107），由BGM（101）进行分析。

BGM（101）具有用于处理和自动存储数据，如时间、日期和测得的血糖水平（BGL），的处理装置和存储设备，如CPU和RAM。分析/测量的结果自动存储在合适的存储设备（未显示）内，并且例如显示在显示器（106）上。患者同时能够得到一段时期内的最后几个结果，例如其也以柱状图、原始数据、数字值等的形式显示在显示器（106）上。这样，便能够自动获得一段时间内的相关BGL测量结果，并保留在BGM（101）内的一种电子日志内。

帽/BGM（101）还包括定位在帽/BGM（101）内部的短程通信装置（未显示），其在图1b中有更详细的解释，其中图1b显示了根据本发明的定量给药器（102）和帽单元/BGM（101）的示意性剖面图。

选择地，可以使用笔、注射器、吸入器等，或者总之任何的药物施加设备来代替定量给药器。

选择地，第一装置（101）包括如下的一种或多种：体液分析器、脂肪监视器、脉搏监视器、柳叶刀设备和储藏容器。

图1b示出了根据本发明的第一装置和第二装置的示意性剖面图。

图中显示了含有集成化BGM的第一装置/帽单元（101）和第二装置/定量给药器（102），它们相应于图1a中所显示和解释的器件。

图中显示，定量给药器（102）和BGM（101）彼此定位在该多个相互关联的位置中的一个优选位置上，从而根据本发明交换数据信息。相互关联的位置在使用后帽/BGM（101）保护性地安装在定量给

药器（102）上时获得，此时其中一个或者两个都产生相关的数据信息。也就是说，数据信息的交换开始于帽/BGM（101）固定于定量给药器（102）上之时。选择地，数据信息的交换可以开始于第一装置（101）停靠在第二装置（102）上之时。

在所显示的相互关联的位置中，定量给药器（102）的短程通信装置（117）例如通过凹口（120）或者类似物（能够产生清晰的/较好的通信的路径）开始与帽单元/BGM（101）的短程通信装置（118）进行通信，或者相反，从而能够在两个装置（101;102）之间进行数据信息交换。

可以使用传感器、开关等来确定何时将帽（101）安装在定量给药器（102）上。选择地，其中一个装置（101;102）可以进行轮询（polling）以确定何时可以启动通信。

帽单元/BGM（101）的短程通信装置（118）电子地连接/安装在一个控制、处理和/或功能性装置（119）上，如 BGM（101）的印刷电路板（PCB）。

短程通信装置（117;118）优选地是红外（IR）通信装置，其在第一/BGM 装置（101）与第二/定量给药器装置（102）之间提供数据信息的 IR 通信。

选择地，短程通信装置（117;118）是感应装置，也就是说，每个装置内都含有感应线圈或类似物。

作为另一个选择，短程通信装置（117;118）是电通信装置，也就是说，是一个可以用于在装置（101;102）之间传递数据信息的简单的交换机构。

此外，用于在装置之间进行通信的能量/功率被最小化和/或降低了，因为当帽/BGM 单元（101）安装在定量给药器（102）上时，只（仅仅）需要使用短程通信。这非常重要，尤其是对于便携式装置，因为减少能量消耗能够延长给装置电源，如电池等，充电所需的时间间隔，从而延长装置可以使用的时间和/或延长不可充电电源的寿命。

图 2a-2c 示出了短程通信装置各种实施例的实例。

图 2a 示出了适合于光学地通信的短程通信装置的实施例。图中显示了红外 (IR) 通信装置/收发器实施例的实例。显示了第一装置的接收器部分 (201) 和第二装置的发射器部分 (202)。选择地, 第一装置和第二装置每一个都安装有接收器 (201) 和发射器 (202), 从而能够进行双向通信。

图 2b 示出了适合于通过电开关进行通信的短程通信装置的实施例。图中显示了处于开关形式的简单机械/电通信装置实施例实例的剖面图。显示了第一装置 (201) 和第二装置 (202) 的通信开关。当第一和第二装置 (201;202) 没有停靠、固定在相关通信位置等时, 第一装置 (201) 的通信开关 (203;203') 之间具有电连接。当两个装置 (201;202) 靠在一起/位于相互关联的位置上时, 那么第二装置 (202) 的第一开关/开关部分 (204) 接触并移动第一装置 (201) 的第一开关/开关部分 (203), 从而能够在它们 (203, 204) 之间进行电连接, 并打断开关/开关部分 (203) 和 (203') 的连接。在相同的活动中, 第二装置 (202) 的第二开关/开关部分 (204') 接触第一装置 (201) 的第二开关/开关部分 (203'), 从而能够进行电连接。打断第一开关/开关部分 (203) 与第二开关/开关部分 (203') 之间的连接可以确定何时可以启动信息等的通信、传递。

第二装置的第一 (204) 和第二开关/开关部分 (204') 优选地用绝缘层 (205) 隔开。

图 2c 示出了适合于通过感应通信进行通信的短程通信装置的实施例。图中显示了简单感应通信装置实施例的实例, 其中谐振电路中感生的电流用于传递信息。显示了第一装置的接收器部分 (201) 和第二装置的发射器部分 (202)。选择地, 第一装置和第二装置每一个都安装有接收器 (201) 和发送器 (202), 从而能够进行双向通信。

所显示的实例都能够以非常简单的方式使用最少的能量进行通信。

选择地，可以使用其它类型的通信，如 RF 通信，例如蓝牙或其它类型等。

图 3 显示了根据本发明可选择实施例的第一装置和第二装置。

图中显示了第二装置/定量给药器 (102)，其相应于图 1a 和 1b 中显示和解释的定量给药器。

此外，以保护性帽单元形式显示的第一装置包括连续葡萄糖监视器 (CGM) (100)。

CGM (100) 是连续或者至少以规律的间隔监视/测量患者血糖水平/浓度的装置，且在本实施例中，包括基本单元 (base unit) (100) 和葡萄糖生物传感器 (103)。

在本实施例中，CGM 基本单元 (100) 通过无线通信装置 (未显示)，如 RF 收发器等，与生物传感器 (103) 相连。选择地，基本单元 (100) 和生物传感器 (103) 可以通过导线或类似物加以电连接。

葡萄糖生物传感器 (103) 安装在定位于患者身体适当部位上，如胃、上肢等，的胶粘剂 (102) 上，并定位于皮下，也就是在患者身体的表层脂肪内。

生物传感器 (103) 优选地包括稳压器，其能够在生物传感器的两个电极之间施加固定的电压，借此测量生物传感器工作电极产生的电流。产生的电流与患者血液中的葡萄糖浓度成比例。

代表所产生电流的信号通过无线连接 (105) 或导线发送到 CGM 基本单元 (100)，用于存储、显示等。将连续信号翻译/解释成用于后续处理的表示 (representation)，优选地通过标准 A/D 转换器以一种取样速度执行，该速度至少要快于 BGL 改变最坏的情况，从而即使最快的改变也能够被 CGM/CGM 基本单元 (100) “捕获”。选择地，相应于一段时期，例如几秒钟、分钟等，的取样平均值/积分值的数值可以通过无线连接 (105) 或导线加以发送。选择地，连续信号可以直接发送给基本单元 (100)。

转换后的测量结果/连续值可以通过显示器 (106)，如 LCD 显

示器、（绘图）用户界面（（G）UI）等，提供给患者。

转换后的测量结果优选地还自动存储在 CGM 基本单元（100）的适当存储器（未显示）内，并可以以这种方法加以保存用于后续的检索、分析、处理等，从而可以获得取样测量的详细历史日志。该详细的历史日志可以例如用于预测患者 BGL 的趋势，借此提高对患者的信息价值（information value）。

CGM 基本单元（100）优选地还包括短程通信装置（未显示），其用于在正常使用期间以简单的方式与定量给药器（102）上用于接收和/或发送自动存储的数据信息的通信装置（117）进行通信，如图 1a 和 1b 所述。

在本发明的优选实施例中，BGL 测量结果转换成患者需要遵循的相应的胰岛素量，并显示在显示器（106）上。

生物传感器（103）优选地以规律的间隔，例如每天，通过外部校准，例如通过传统的血糖监视器（BGM）系统，加以校准，从而保证最佳的准确度。典型地，生物传感器（103）必须在例如使用 3 天后加以更换，且每天进行一次校准。

选择地，其它侵入、半侵入或非侵入式系统也可以实现 CGM（100）。

CGM（100）也可以安装有用于从和向其它装置接收和发送信息和数据图示的通信装置（未显示）。选择地，可以使用用于和生物传感器（103）通信的装置。

在优选实施例中，其中一个装置，例如 CGM 单元（100），包括用于估计血糖水平预期改变的处理/计算装置和存储装置（未显示），从而进行 BGL 的趋势分析。该估计可以根据先前测量的血糖水平、施加的药物量、时间和日期标志、生理参数的测量值和/或输入值等获得。

此外，其中一个装置，例如 CGM（100）还可以包括当血糖水平和/或血糖水平的预测值降低超出预先确定的区间时，例如 4-6 毫摩尔（mM）葡萄糖，用于通过声音、闪烁文本/图象及类似物发出通

知、警告等的装置，以提醒患者注意潜在的不适当/危险情况，从而患者能够开始进行适当的步骤以控制状况。

装置/系统的使用可以例如通过下面的实例加以解释。

情形 1

糖尿病患者准备进餐。糖尿病患者观察到葡萄糖值正常（5mM）且维持稳定至少 60 分钟。然后糖尿病患者根据经验得知，因为要进餐需要注射例如 10 IU 的胰岛素，从而在餐后使葡萄糖值再次处于正常范围。

情形 2

糖尿病患者准备进餐。糖尿病患者观察到葡萄糖值较低（4mM）并且以较大的速度继续降低。然后糖尿病患者根据经验得知，因为要进餐需要注射比通常少量的胰岛素例如 6 IU，从而在餐后使葡萄糖值再次处于正常范围。

情形 3

糖尿病患者准备进餐。糖尿病患者观察到葡萄糖值较高（6mM）并且以较大的速度继续升高。然后糖尿病患者根据经验得知，因为要进餐需要注射比通常更多量的胰岛素例如 14 IU，从而在餐后使葡萄糖值再次处于正常范围。

情形 4

糖尿病患者准备进行长时间的游泳。糖尿病患者观察到葡萄糖值正常（5mM）但正在降低，因此得知开始游泳是危险的，因为肌肉活动会增加细胞使用胰岛素和转换葡萄糖的能力。因此在游泳之前需要少量进餐，以防止葡萄糖值低于所确定的正常极限。

情形 5

糖尿病患者准备睡觉。糖尿病患者观察到葡萄糖值为 6 且以较大速度升高。然后糖尿病患者根据经验得知，需要注射 6 IU 的长效胰岛素，从而在夜间使葡萄糖水平维持在所确定的范围内。

该系统能够使患者/用户（以他的帮助）处于密切的应变/代谢控制，从而降低糖尿病患者急性和慢性并发症的危险。

优选地，系统的至少一个装置可以包括用于通过给患者提供选择而增补或补充糖尿病患者对日常情况（例如上文的 5 种情形）经验不足的装置，如美国专利申请 No.09/462,128 所述，其在此引用作为参考。

这可以通过使系统能够为患者提供不同的选择而实现，如果遵循的话，其可以完全地和/或部分地为患者保证应变情况。

借此，患者的自我治疗便从限制改变为可能性，从而提高用户的整体“生活质量”，并能够更好地保证，通过选择所推荐的遵循特殊疗法的选项，患者的自我治疗能够更好地或完全地遵守该疗法。这避免了由于患者对自我治疗所涉及的复杂因素缺乏清楚的全面了解而进行与最佳疗法不完全或者根本不相适应的行动和选择的危险。

为了给患者提供选择，需要根据所推荐的选项对患者的代谢反应进行预测。这可以根据例如代表人类代谢的动力学模型而提供，例如美国专利申请 No.09/462,128 或者一般文献所公开的内容。

在优选实施例中，数据信息例如通过包交换/TCP-IP 网络如因特网、虚拟个人网络（VPN）、或 UMTS、GSM、GPRS 等的无线接入点（如使用蓝牙）发送给中央服务器/计算机系统，用于存储、处理等。这在第一和第二装置每次通过短程通信装置交换信息时便可以进行一次，且优选地只有新的、非重复的，也就是说，服务器等上不存在的数据库信息才进行发送。

图 4 示出了根据本发明优选实施例的流程图。该方法从步骤（401）开始。

在步骤（402），根据本发明的装置处于闲置模式/状态。

步骤（403）的测试检查是否至少有一个装置正在使用，也就是说，产生信息。如果不是，则恢复/继续步骤（402）的闲置状态。如果其中一个装置正在使用并产生数据，则在步骤（404）和步骤（405）将相关信息自动存储在各自的装置内。在步骤（406）进行检查，看装置是否彼此定位在合适的相互关联的位置上，如果是，则执行步骤（407），其中（仅仅）开始并自动执行短程通信从而将信息

从一个装置发送到另一个装置和/或相反。如果步骤(406)的检查为“否”，则装置返回到步骤(402)的闲置模式。

优选地，步骤(406)的检查与步骤(403)的检查独立地执行，也就是说，数据/信息的产生、存储等与任何所存储信息从第二装置到第一装置的短程通信，或者相反，独立地执行。步骤(406和403)和相关处理可以平行地或者以交替的方式加以执行。

优选地，第一装置是保护性帽单元，包括集成的体液分析器。这样，便可以获得对例如脆弱的第二装置和/或其脆弱的部分的保护，且患者一直能够随时得到自我治疗的相关功能。

优选地，相互关联的位置在第一装置安装或停靠到第二装置上时获得。

这样，便可以非常简单地，或者更明确地，在通过将装置彼此安装而使用和存储相关数据信息之后，获得第一与第二装置之间的交换。这就以一个非常简单的方式保证了，需要交换的数据信息总是在使用之后以及在至少其中一个装置内产生、存储了相应数据等之后进行交换。它的实现，用户除了遵循正常操作程序之外，例如在使用后将保护性帽单元安装在第一装置上之外，无需执行任何其它的操作。

根据优选实施例，在第一和第二装置之间自动发送数据信息的步骤(407)，包括检查每个装置唯一和单独的装置辨识数字，和通过联系(link)它们单独和唯一的辨识数字而使第一装置与第二装置配对。

这样，便可以使一个给定的第一装置与至少一个给定的第二装置配对，从而形成单一的相应系统。给定的装置可以检查通信装置是否是成对的且仅启动确认的通信。借此，给定的第一装置便可以仅和例如属于同一用户、患者医师的至少一个第二装置，或者任何其它合适的和批准的装置交换数据信息。

图5示出了装置系统与中央系统之间的通信。图中显示了根据本发明的第一(74)和第二装置(72)。此外，还显示了另一个装置(71)，其可以与第一装置(74)进行无线通信或者可以定位在与第

一装置（74）的相互通信的位置处。另一个装置（71）可以含有例如速效胰岛素，而第二装置（72）可以含有例如长效胰岛素或混合制剂。

药物施加设备（71，72）包括微控制器和存储器。设备（71，72）能够保留有关它们所含胰岛素类型的信息。该信息可以或者通过相关设备阅读例如含有药物的药筒上的条码而获得，或者该信息可以由用户指定。这样，每个设备（71，72）的特征能够使它记录有关胰岛素治疗的信息（胰岛素类型、注射剂量的大小和相应的时间/日期标记）。

一个装置（71）可以例如配备有帽单元（73），其可以用作多余胰岛素药筒、针头等贮藏容器。

第二装置（72）安装有具有帽单元形状的第一装置（74），其包括集成的 BGM、微控制器和存储器。这能够使帽单元/BGM（74）记录有关所测量血糖浓度的信息（具有时间和日期标记）。

在本实例中，第一装置（74）除短程通信界面以外，还包括能够使其通过标准通信链接（RS-232、无线局域网、电话、便携式电话、寻呼机、卫星链接等）与外部单元通信的通信界面。通过这些通信链接，患者的治疗数据能够传递给患者的个人电脑（80）和/或通过例如电话/移动系统（75）传递给中央服务器（76）上的患者电子医疗记录。从这里，患者可以利用台式计算机（77）、膝上型计算机（78）、手提式计算机（79）等例如从网页上访问该治疗数据。除患者之外，护理团队（care-team）也能够访问患者的治疗数据。此外，第一装置（74）除了发送数据之外还可以从中央服务器（76）接收数据。

这样，每个装置都能够获得和存储相关数据信息，并向第一装置（74）发送数据信息，如上所述。该信息/治疗数据可以向患者提供治疗的总体情况，并且提供选择以及在数据显示可能发生潜在的危险状况时发出警告或报警。

当第一装置（74）通过标准通信链接与中央服务器（76）相连

时，治疗数据便传递到患者的电子医疗记录上。这能够使中央服用器上的专家系统在需要的时候通知护理团队。护理团队可以在需要时给用户发回信息或发送帮助。

服务器（76）上的信息可以由亲属或任何其他相关的第三方通过使用例如浏览器在计算机与服务器之间建立连接而例如加以访问/获得。父母/亲属也会收到电子邮件、SMS 信息或其他合适形式的信息，其含有关于孩子、老人等的实际状况（例如血糖测量/阅读和时间/日期标记）和上一次施加药物的时间、数量等的信息，以及其它相关的（例如经过处理的、衍生的）信息，如趋势、警告等。该信息也可以从第一装置（74）通过电话/移动通信系统（75）直接发送给父母/亲属。这样，父母和其他亲属便能够确认，孩子、老人、其他亲属等的情况良好，否则可以采取行动。

服务器（76）的信息还可以用在预定产品的临床试验中，如上所述。

此外，中央服务器（76）的信息可以由医师、专家等使用，以确定何时需要咨询。这可以节省医师、专家等以及用户/患者的时间，因为咨询只在需要时才进行安排。医师还可以在咨询之前得到治疗数据/信息，而不是在咨询期间才收到，这能够使医师更好地进行准备。此外，对用户/患者进行密切的监视，也能够使医师、专家等在发生潜在危险情况时更迅速地采取行动。

图 6 显示了根据本发明的第一和第二装置的示意性框图。图中显示了第一装置（601）和第二装置（602），其每一个都包括一个或多个微处理器单元（603）、存储器（604）和短程通信装置（605），在该实例中处于双向 IR 通信收发器和接收器的形式。存储器/内存（604）可以包括非永久性存储器、永久性存储器或两者都有。此外，每个装置（601;602）可以包括如下设备中的一个或多个：显示器、UI、GUI、BGM、CGM、用于与外部设备通信的通信装置（如蓝牙等）、药物传送等，如本说明书其他地方所述。

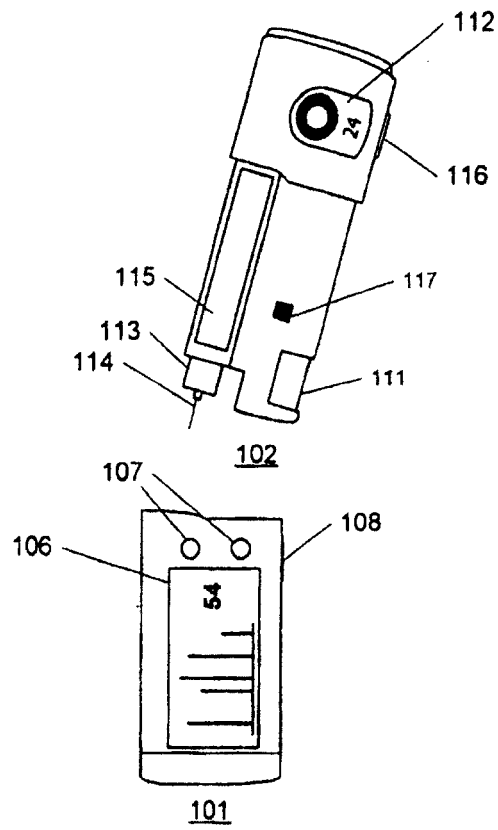


图 1a

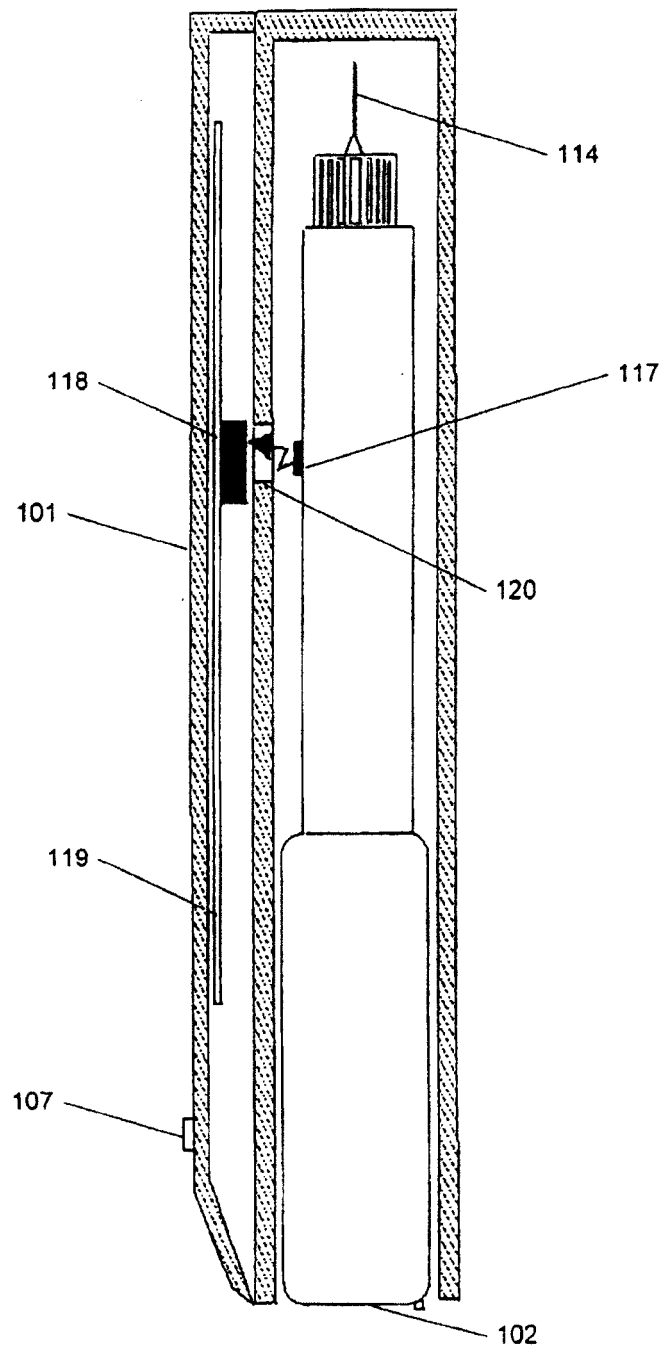


图1b

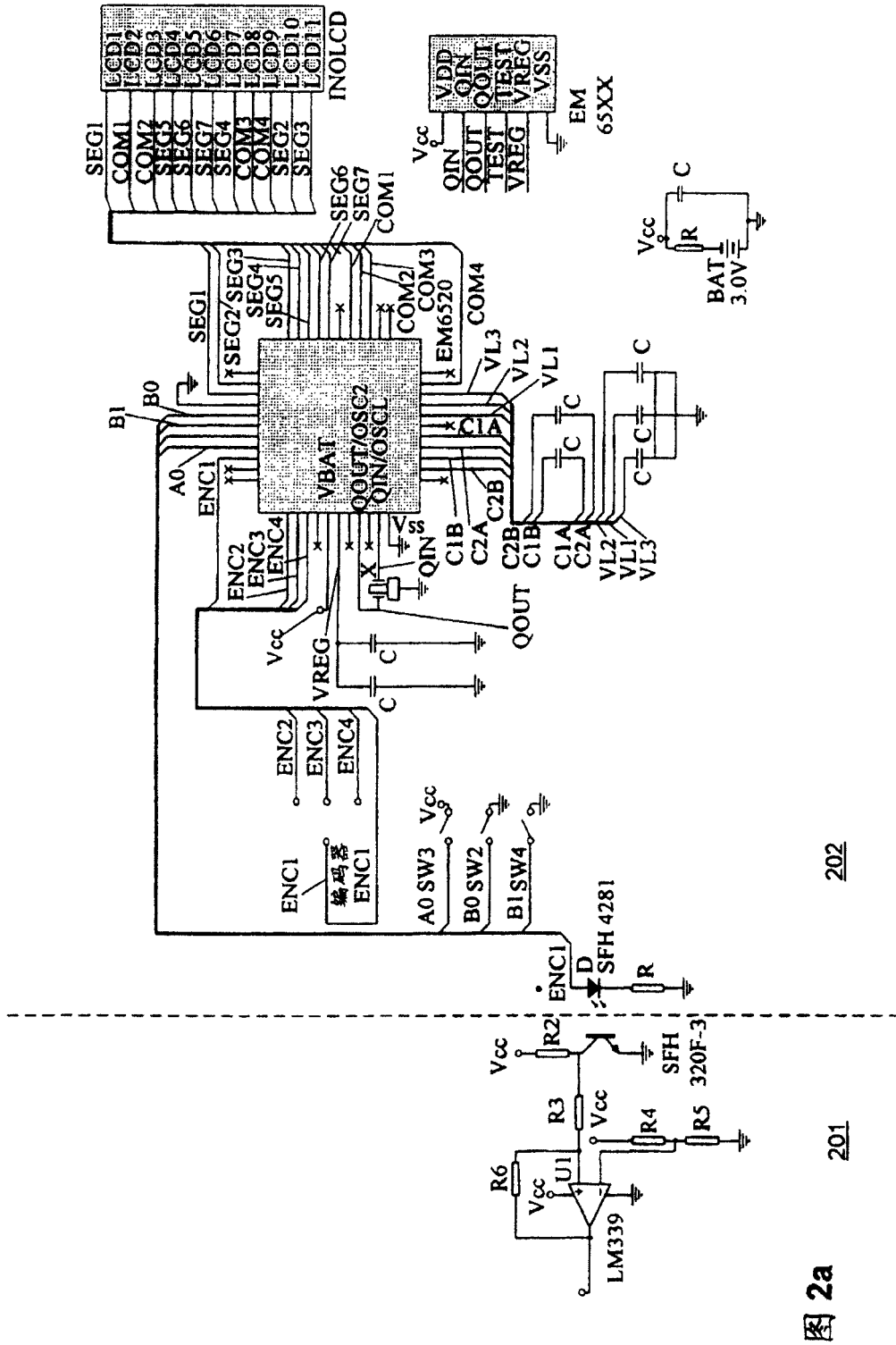


图 2a

202

201

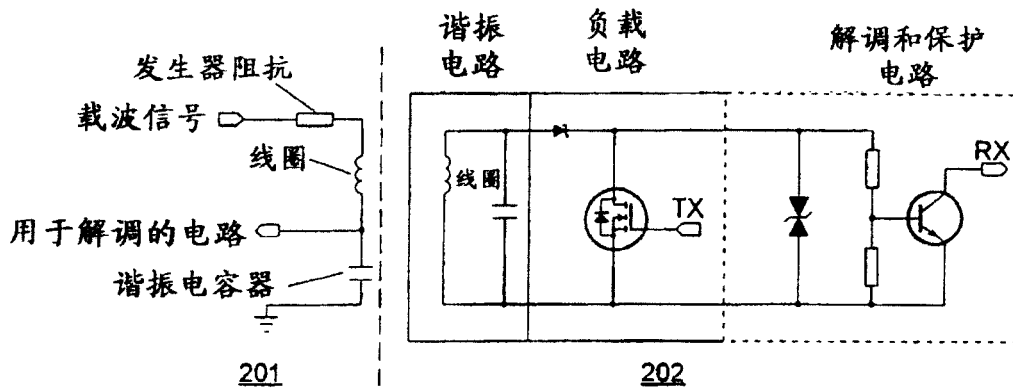


图 2c

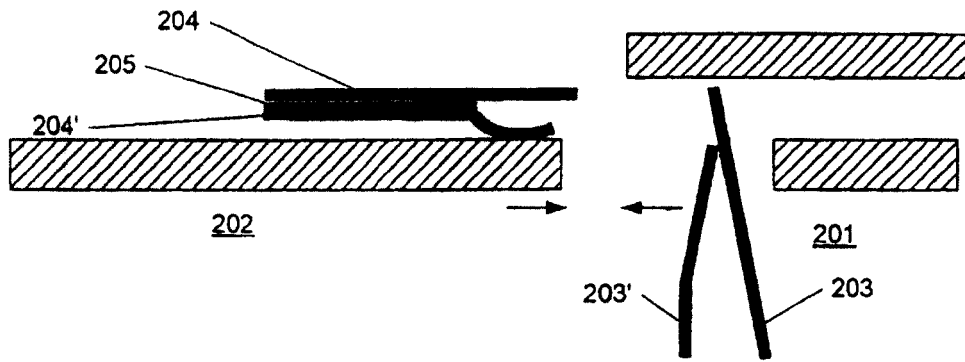
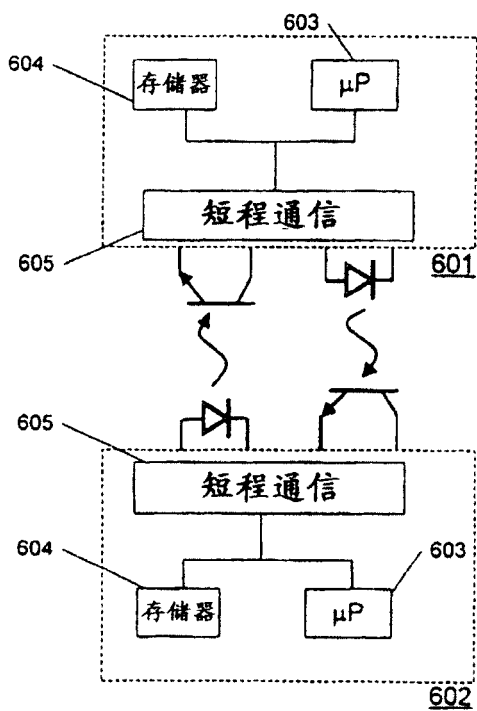
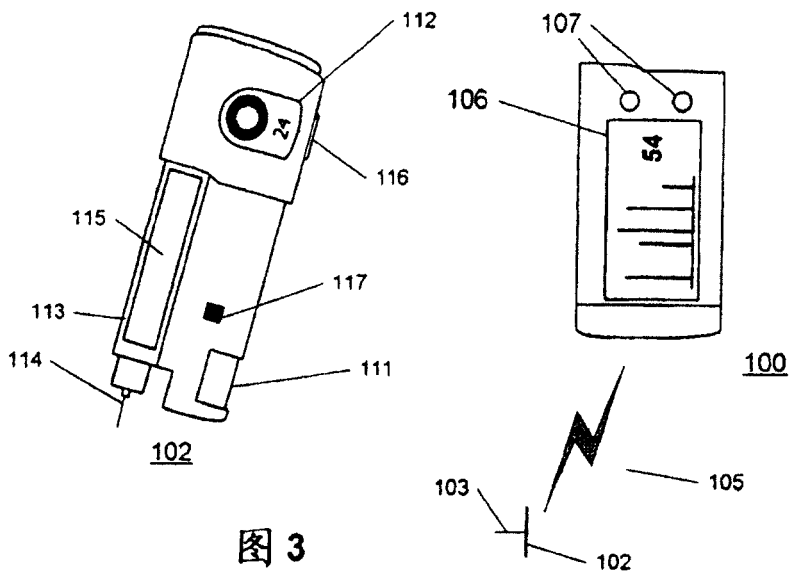


图 2b



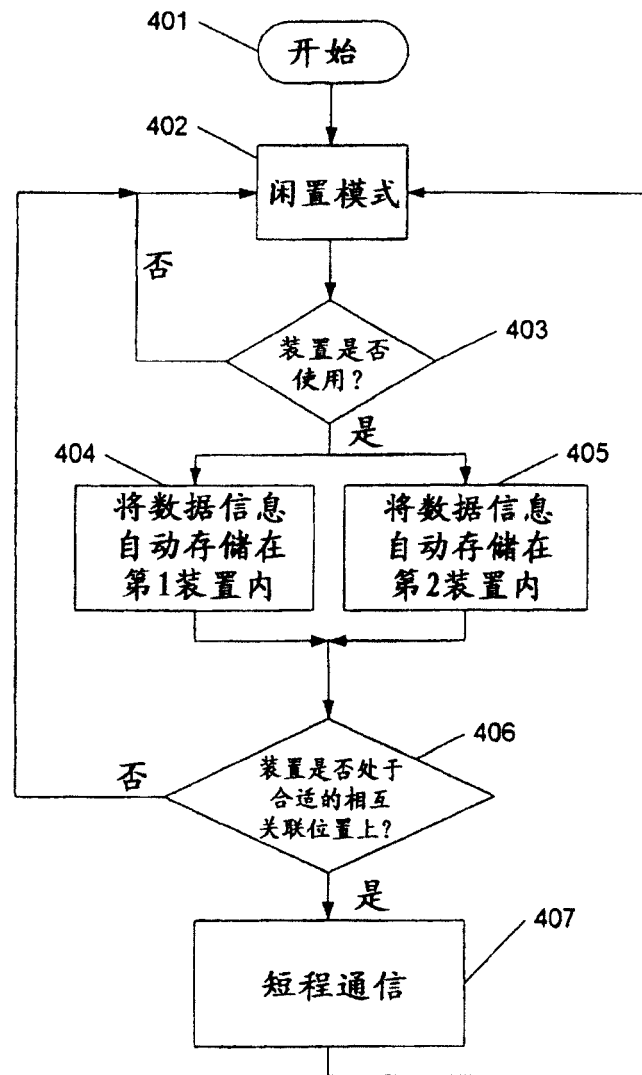


图 4

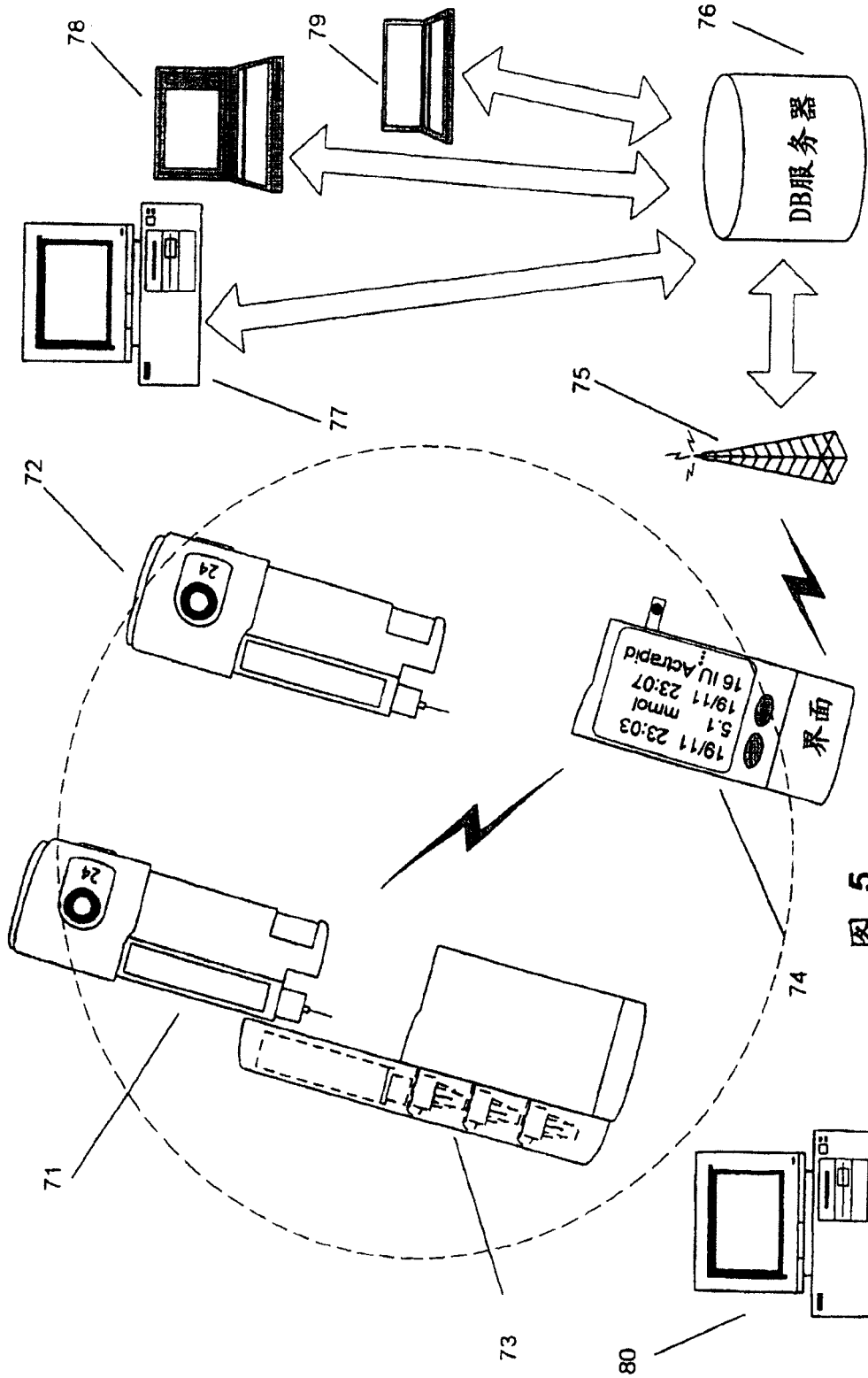


图 5

专利名称(译)	用于控制两个便携式医疗装置之间数据信息的方法和系统		
公开(公告)号	CN100518623C	公开(公告)日	2009-07-29
申请号	CN02813823.6	申请日	2002-07-08
[标]申请(专利权)人(译)	诺沃挪第克公司		
申请(专利权)人(译)	诺沃挪第克公司		
当前申请(专利权)人(译)	诺沃挪第克公司		
[标]发明人	翰宁·格雷斯库夫 翰瑞克·E·汉森 迈克尔·艾勒森 斯蒂芬·拉夫		
发明人	翰宁·格雷斯库夫 翰瑞克·E·汉森 迈克尔·艾勒森 斯蒂芬·拉夫		
IPC分类号	A61B5/00 H04L12/28 A61G12/00 A61M5/145 H04L12/56		
CPC分类号	A61M2205/3576 A61M2230/201 A61M2205/3584 A61B5/002 A61M2205/3553 A61M5/003 G06F19/3468 A61B5/0022 A61B5/14532 H04W92/16 A61M5/1452 A61M5/24 A61M2205/52 G16H20/17		
代理人(译)	王永刚		
审查员(译)	熊茜		
优先权	200101073 2001-07-09 DK		
其他公开文献	CN1525832A		
外部链接	Espacenet SIPO		

摘要(译)

本发明涉及控制两个便携式医疗装置之间数据信息的方法。该便携式医疗装置包括用于执行第一操作的第一装置和用于执行第二操作的第二装置，其中每个装置都具有用于如下一种或多种用途的装置：存储、发送、接收、处理和显示数据信息，且其中两个装置在正常使用期间具有多个相互关联的位置，其中该方法包括如下步骤：至少将与该第一操作相关的第一数据信息自动存储在该第一装置中，至少将与该第二操作相关的第二数据信息自动存储在该第二装置中，并且在该装置彼此定位在该多个相互关联的位置中的一个上时，通过短程通信装置在上述装置之间自动发送与这些操作相关的数据信息。

