



(12)实用新型专利

(10)授权公告号 CN 210697597 U

(45)授权公告日 2020.06.09

(21)申请号 201920590607.8

(22)申请日 2019.04.22

(73)专利权人 重庆第二师范学院

地址 400065 重庆市南岸区南山街道崇教路1号

(72)发明人 叶丹 李庆

(51)Int.Cl.

A61B 5/00(2006.01)

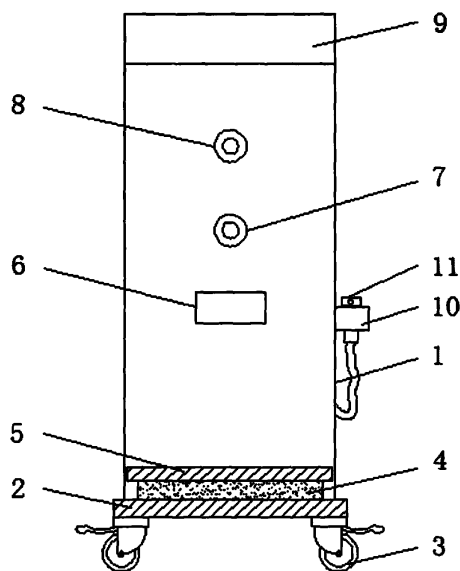
权利要求书1页 说明书3页 附图4页

(54)实用新型名称

一种儿童房用晨检机

(57)摘要

本实用新型公开了一种儿童房用晨检机,包括机体,所述机体的底部设置有底板,所述底板上侧表面的前部安装有体重秤,所述机体的前侧表面设置有智能读卡区,所述机体的前侧表面智能读卡区的上方设置有第一摄像头,所述机体的前侧表面第一摄像头的上方设置有第二摄像头,所述机体的前侧表面的顶部设置有测高板,所述机体的右侧表面的下部设置有枪夹架,所述枪夹架上通过固定夹活动安装有体温检测枪,所述机体的后侧表面底板上侧表面的后部安装有供电箱。本实用新型设置有蓄电池,由蓄电池给机体内的电性元件提供电量,能够避免儿童玩耍时与充电线接触,避免安全事故的发生,且使用蓄电池使得机体在停电的情况下能够继续使用,提高了实用性。



1. 一种儿童房用晨检机,包括机体(1),其特征在于:所述机体(1)的底部设置有底板(2),所述底板(2)的上侧表面的前部安装有体重秤(4),所述体重秤(4)的上侧表面设置有踏板(5),所述机体(1)的前侧表面设置有智能读卡区(6),所述机体(1)的前侧表面智能读卡区(6)的上方设置有第一摄像头(7),所述机体(1)的前侧表面第一摄像头(7)的上方设置有第二摄像头(8),所述机体(1)的前侧表面的顶部设置有测高板(9),所述机体(1)的右侧表面的下部设置有枪夹架(10),所述枪夹架(10)上通过固定夹活动安装有体温检测枪(11),所述机体(1)的后侧表面底板(2)的上侧表面的后部安装有供电箱(12),所述机体(1)的右侧表面的上部开设有第一凹槽(13),所述第一凹槽(13)的上下两侧均开设有第二凹槽(15),所述第一凹槽(13)的内部活动嵌套有固定杆(14),所述机体(1)的后侧表面的上部开设有第三凹槽(21)。

2. 根据权利要求1所述的一种儿童房用晨检机,其特征在于:所述底板(2)的底部表面的四角均设置有车轮(3),所述车轮(3)设置为万向轮,所述车轮(3)上设置有轮刹。

3. 根据权利要求1所述的一种儿童房用晨检机,其特征在于:所述测高板(9)的底部表面安装有超声波身高检测器。

4. 根据权利要求1所述的一种儿童房用晨检机,其特征在于:所述供电箱(12)的内部设置有隔板(17),所述隔板(17)的上侧表面通过螺栓固定有蓄电池(18),所述隔板(17)的下方设置有电线收纳槽(19),所述电线收纳槽(19)的内部连接有充电线(20),所述充电线(20)与蓄电池(18)之间通过电性连接,所述蓄电池(18)与机体(1)内的各个电性元件之间通过电性连接。

5. 根据权利要求1所述的一种儿童房用晨检机,其特征在于:所述固定杆(14)的上下两端均设置有转杆(16),所述转杆(16)活动嵌套在第二凹槽(15)的内部,所述固定杆(14)与转杆(16)设置为一体化式结构,所述固定杆(14)和转杆(16)的内部设置为中空。

6. 根据权利要求1所述的一种儿童房用晨检机,其特征在于:所述第三凹槽(21)的右侧与第一凹槽(13)相连通,所述第三凹槽(21)的内部活动嵌套有显示屏(22),所述显示屏(22)的右端与固定杆(14)相连接。

一种儿童房用晨检机

技术领域

[0001] 本实用新型涉及晨检机技术领域,具体为一种儿童房用晨检机。

背景技术

[0002] 随着社会的进步、人民生活水平的不断提高,身体健康状况越来越受到重视,尤其对于处于迅速成长发育阶段的儿童。目前,在幼儿园、社区、诊所等场所常常会安装一些简易的体检仪器,可以方便的对相关人员的身体状况进行检查。特别是在幼儿园,由于儿童正处于生长发育的高峰期,需要随时了解其身体健康状况以便家长和老师及时掌握孩子的情况、采取相应的措施。

[0003] 目前市场上的晨检机,给幼儿园的晨检人员带来方便,但晨检机在使用的过程中,采用插电供电的方式,容易被玩耍的儿童触碰,造成安全事故,且一但停电便不能使用,给晨检带来不便。

实用新型内容

[0004] 本实用新型的目的在于提供一种儿童房用晨检机,以解决上述背景技术中提出的问题。

[0005] 为实现上述目的,本实用新型提供如下技术方案:一种儿童房用晨检机,包括机体,所述机体的底部设置有底板,所述底板的上侧表面的前部安装有体重秤,所述体重秤的上侧表面设置有踏板,所述机体的前侧表面设置有智能读卡区,所述机体的前侧表面智能读卡区的上方设置有第一摄像头,所述机体的前侧表面第一摄像头的上方设置有第二摄像头,所述机体的前侧表面的顶部设置有测高板,所述机体的右侧表面的下部设置有枪夹架,所述枪夹架上通过固定夹活动安装有体温检测枪,所述机体的后侧表面底板的上侧表面的后部安装有供电箱,所述机体的右侧表面的上部开设有第一凹槽,所述第一凹槽的上下两侧均开设有第二凹槽,所述第一凹槽的内部活动嵌套有固定杆,所述机体的后侧表面的上部开设有第三凹槽。

[0006] 优选的,所述底板的底部表面的四角均设置有车轮,所述车轮设置为万向轮,所述车轮上设置有轮刹。

[0007] 优选的,所述测高板的底部表面安装有超声波身高检测器。

[0008] 优选的,所述供电箱的内部设置有隔板,所述隔板的上侧表面通过螺栓固定有蓄电池,所述隔板的下方设置有电线收纳槽,所述电线收纳槽的内部连接有充电线,所述充电线与蓄电池之间通过电性连接,所述蓄电池与机体内的各个电性元件之间通过电性连接。

[0009] 优选的,所述固定杆的上下两端均设置有转杆,所述转杆活动嵌套在第二凹槽的内部,所述固定杆与转杆设置为一体化式结构,所述固定杆和转杆的内部设置为中空。

[0010] 优选的,所述第三凹槽的右侧与第一凹槽相连通,所述第三凹槽的内部活动嵌套有显示屏,所述显示屏的右端与固定杆相连接。

[0011] 与现有技术相比,本实用新型的有益效果是:

[0012] 1.本实用新型底部设置有车轮,车轮为万向轮,使得本装置移动方便,且车轮上设置有轮刹,便于工作时固定住车轮,防止本装置晃动;

[0013] 2.本实用新型设置有蓄电池和充电线,使用前,通过充电线与外接电源连接给蓄电池充电,使用时,将充电线收纳在电线收纳槽内,由蓄电池给机体内的各个电性元件提供电量,能够避免儿童玩耍时与充电线接触,避免安全事故的发生,保证了儿童的安全,且使用蓄电池使得机体在停电的情况下能够继续使用,提高了实用性;

[0014] 3.本实用新型显示屏设置在机体的背面,且能够通过固定杆进行旋转,能够避免显示屏被正在检测的儿童遮挡,便于通过显示屏观看检测的信息,十分方便。

附图说明

[0015] 图1为本实用新型的整体结构示意图。

[0016] 图2为本实用新型的侧面结构示意图。

[0017] 图3为本实用新型的侧面截面结构示意图。

[0018] 图4为本实用新型的背面结构示意图。

[0019] 图中:1、机体,2、底板,3、车轮,4、体重秤,5、踏板,6、智能读卡区,7、第一摄像头,8、第二摄像头,9、测高板,10、枪夹架,11、体温检测枪,12、供电箱,13、第一凹槽,14、固定杆,15、第二凹槽,16、转杆,17、隔板,18、蓄电池,19、电线收纳槽,20、充电线,21、第三凹槽,22、显示屏。

具体实施方式

[0020] 下面将结合本实用新型实施例中的附图,对本实用新型实施例中的技术方案进行清楚、完整地描述,显然,所描述的实施例仅仅是本实用新型一部分实施例,而不是全部的实施例。基于本实用新型中的实施例,本领域普通技术人员在没有做出创造性劳动前提下所获得的所有其他实施例,都属于本实用新型保护的范围。

[0021] 请参阅图1-4,本实用新型提供一种实施例:一种儿童房用晨检机,包括机体1,机体1的底部设置有底板2,底板2的底部表面的四角均设置有车轮3,车轮3设置为万向轮,使得本装置移动方便,车轮3上设置有轮刹,便于工作时固定住车轮3,防止本装置晃动,底板2的上侧表面的前部安装有体重秤4,体重秤4的上侧表面设置有踏板5,机体1的前侧表面设置有智能读卡区6,机体1的前侧表面智能读卡区6的上方设置有第一摄像头7,机体1的前侧表面第一摄像头7的上方设置有第二摄像头8,机体1的前侧表面的顶部设置有测高板9,测高板9的底部表面安装有超声波身高检测器,对儿童的身高测量的更加准确,机体1的右侧表面的下部设置有枪夹架10,枪夹架10上通过固定夹活动安装有体温检测枪11,机体1的后侧表面底板2的上侧表面的后部安装有供电箱12,供电箱12的内部设置有隔板17,隔板17的上侧表面通过螺栓固定有蓄电池18,隔板17的下方设置有电线收纳槽19,电线收纳槽19的内部连接有充电线20,充电线20与蓄电池18之间通过电性连接,蓄电池18与机体1内的各个电性元件之间通过电性连接,通过充电线20与外接电源连接能够给蓄电池18充电,蓄电池18给机体1内的各个电性元件提供电量,能够避免儿童玩耍时与充电线20接触,避免安全事故的发生,保证了儿童的安全,且使用蓄电池18使得机体1在停电的情况下能够继续使用,提高了实用性,机体1的右侧表面的上部开设有第一凹槽13,第一凹槽13的上下两侧均

开设有第二凹槽15,第一凹槽13的内部活动嵌套有固定杆14,固定杆14的上下两端均设置有转杆16,转杆16活动嵌套在第二凹槽15的内部,固定杆14与转杆16设置为一体化式结构,便于固定杆14的转动,固定杆14和转杆16的内部设置为中空,便于机体内的连接线路通过转杆16和固定杆14的内部与显示屏22连接,机体1的后侧表面的上部开设有第三凹槽21,第三凹槽21的右侧与第一凹槽13相连通,第三凹槽21的内部活动嵌套有显示屏22,显示屏22的右端与固定杆14相连接,使得显示屏22能够通过固定杆14进行转动。

[0022] 工作原理:本实用新型在使用时,需要对本实用新型进行简单的结构了解,机体1的底部设置有车轮3,车轮3为万向轮,使得本装置移动方便,使用前,通过充电线20与外接电源连接给蓄电池18充电,使用时,通过车轮3将本装置移动到合适的位置,踩下车轮3上的轮刹,固定住车轮3,防止本装置晃动,将充电线20收纳在电线收纳槽19内,由蓄电池18给机体1内的各个电性元件提供电量,能够避免儿童玩耍时与充电线20接触,避免安全事故的发生,保证了儿童的安全,且使用蓄电池18使得机体1在停电的情况下能够继续使用,提高了实用性,机体1的背面设置有显示屏22,且显示屏22能够通过固定杆14进行旋转,能够避免显示屏22被正在检测的儿童遮挡,便于通过显示屏22观看检测的信息,十分方便。

[0023] 以上所述的仅是本实用新型的实施例,方案中公知的具体结构及特性等常识在此未作过多描述。对于本领域技术人员而言,显然本实用新型不限于上述示范性实施节的细节,而且在不背离本实用新型的精神或基本特征的情况下,能够以其他的具体形式实现本实用新型。因此,无论从哪一点来看,均应将实施节看作是示范性的,而且是非限制性的,本实用新型的范围由所附权利要求而不是上述说明限定,因此旨在将落在权利要求的等同要件的含义和范围内的所有变化囊括在本实用新型内。不应将权利要求中的任何附图标记视为限制所涉及的权利要求。

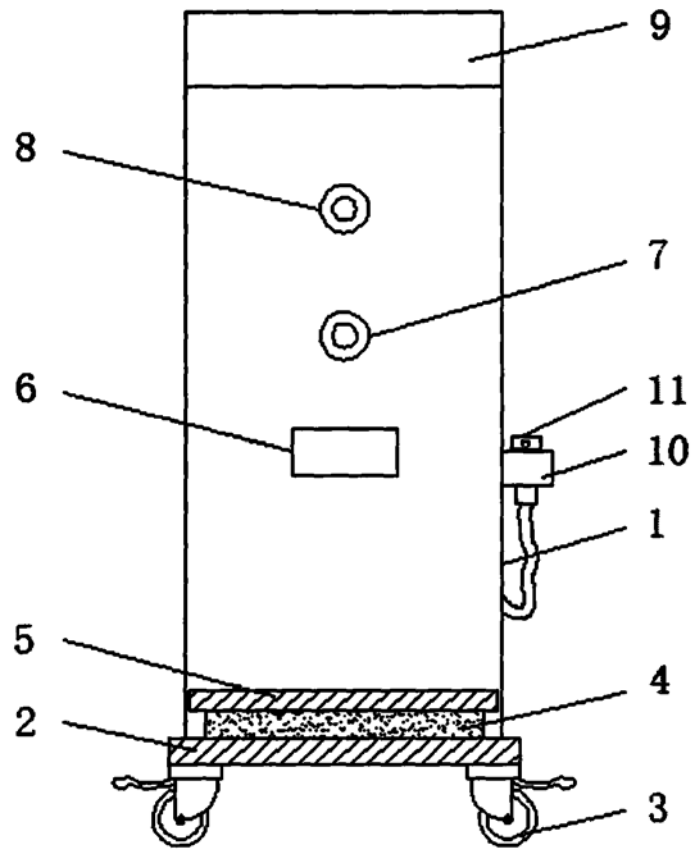


图1

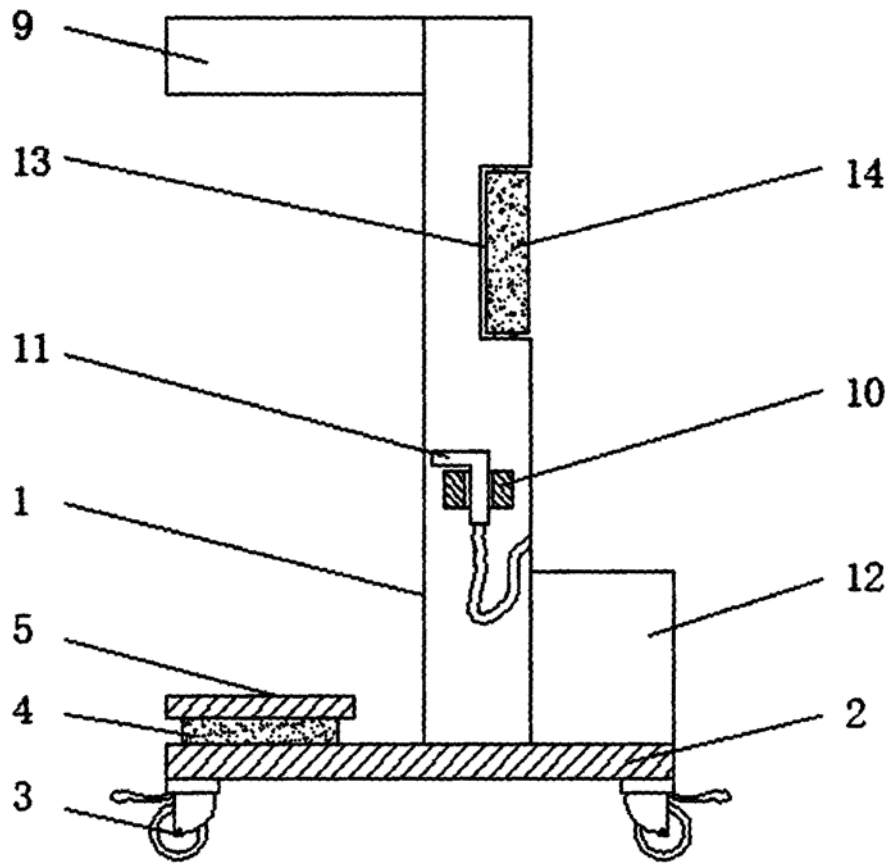


图2

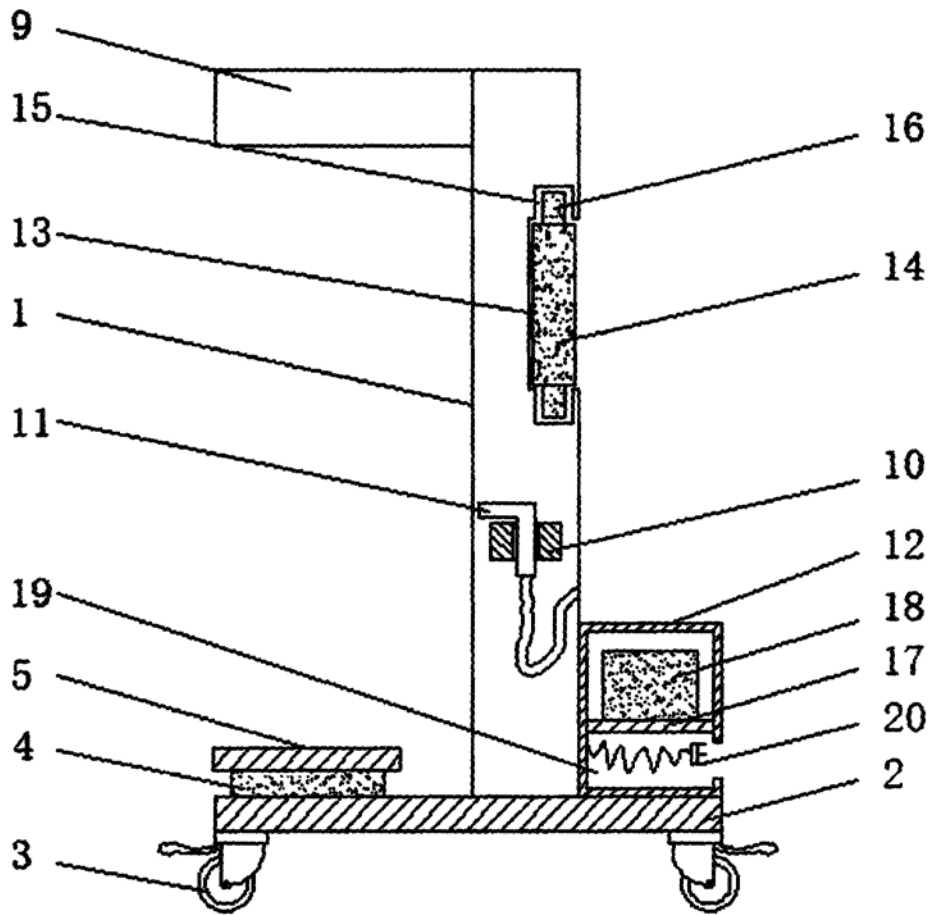


图3

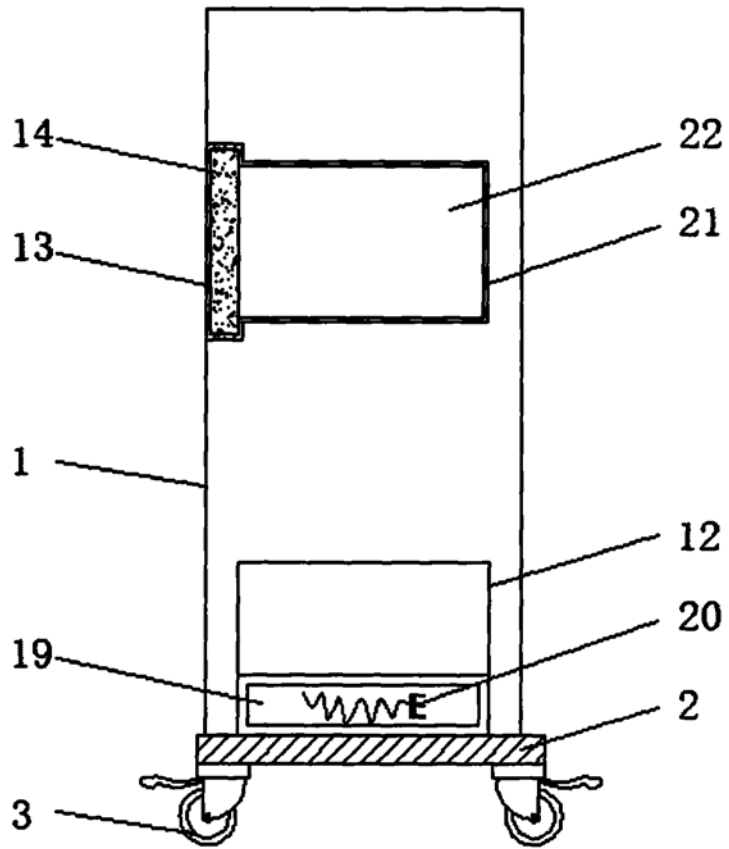


图4

专利名称(译)	一种儿童房用晨检机		
公开(公告)号	CN210697597U	公开(公告)日	2020-06-09
申请号	CN201920590607.8	申请日	2019-04-22
[标]申请(专利权)人(译)	重庆第二师范学院		
申请(专利权)人(译)	重庆第二师范学院		
当前申请(专利权)人(译)	重庆第二师范学院		
[标]发明人	叶丹 李庆		
发明人	叶丹 李庆		
IPC分类号	A61B5/00		
外部链接	Espacenet SIPO		

摘要(译)

本实用新型公开了一种儿童房用晨检机，包括机体，所述机体的底部设置有底板，所述底板的上侧表面的前部安装有体重秤，所述机体的前侧表面设置有智能读卡区，所述机体的前侧表面智能读卡区的上方设置有第一摄像头，所述机体的前侧表面第一摄像头的上方设置有第二摄像头，所述机体的前侧表面的顶部设置有测高板，所述机体的右侧表面的下部设置有枪夹架，所述枪夹架上通过固定夹活动安装有体温检测枪，所述机体的后侧表面底板的上侧表面的后部安装有供电箱。本实用新型设置有蓄电池，由蓄电池给机体内的电性元件提供电量，能够避免儿童玩耍时与充电线接触，避免安全事故的发生，且使用蓄电池使得机体在停电的情况下能够继续使用，提高了实用性。

