



(12)实用新型专利

(10)授权公告号 CN 208510997 U

(45)授权公告日 2019.02.19

(21)申请号 201720892627.1

(22)申请日 2017.07.21

(73)专利权人 上海交通大学医学院附属第九人民医院

地址 200111 上海市黄浦区制造局路639号

(72)发明人 卞薇薇 庄雷岚 凌光 侯黎莉 章一新

(74)专利代理机构 上海顺华专利代理有限责任公司 31203

代理人 陆林辉

(51)Int.Cl.

A61B 5/00(2006.01)

A61B 5/01(2006.01)

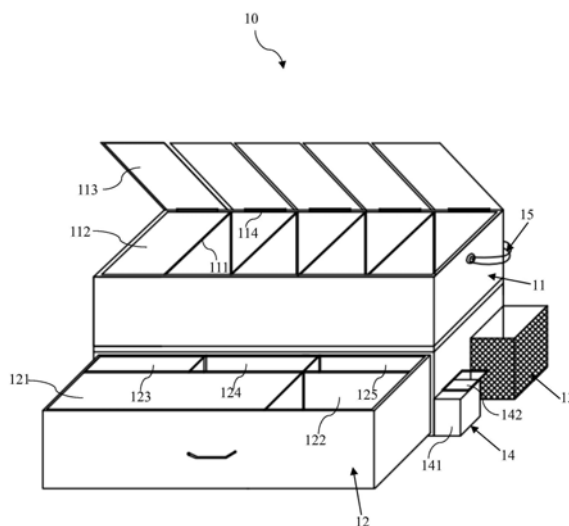
权利要求书1页 说明书5页 附图3页

(54)实用新型名称

一种皮瓣指标一体化检测装置

(57)摘要

本实用新型提供了一种皮瓣指标一体化检测装置,整体呈盒状,包括位于上层且开口向上的第一容纳腔以及位于下层且开口向前的第二容纳腔。第一容纳腔内设置有多块分隔板,将第一容纳腔分隔成多个相互独立的比色卡容纳槽,多个比色卡容纳槽内分别容纳有与不同肤色相对应的皮瓣颜色比色卡或皮瓣张力比色卡,该皮瓣颜色比色卡或皮瓣张力比色卡均由多张转动安装在连接轴上的长条形卡片组成,每张长条形卡片上设置有两个观察孔以及带有皮瓣标准颜色的色区,其中一个观察孔内安装有放大镜片;第二容纳腔内设置有抽屉状的器械容纳盒,该器械容纳盒内设置有非接触式体温计放置部、消毒用品放置部、计时器放置部以及皮瓣刺针放置部。



1. 一种皮瓣指标一体化检测装置,用于容纳皮瓣血运观察的各种器械,其特征在于,整体呈盒状,包括位于上层且开口向上的第一容纳腔以及位于下层且开口向前的第二容纳腔,

所述第一容纳腔内设置有多块分隔板,将所述第一容纳腔分隔成多个相互独立的比色卡容纳槽,多个所述比色卡容纳槽内分别容纳有与不同肤色相对应的皮瓣颜色比色卡或皮瓣张力比色卡,该皮瓣颜色比色卡或皮瓣张力比色卡均由多张转动安装在连接轴上的长条形卡片组成,每张所述长条形卡片上设置有两个观察孔以及带有皮瓣标准颜色的色区,其中一个所述观察孔内安装有放大镜片,

所述第二容纳腔内设置有抽屉状的器械容纳盒,该器械容纳盒内至少设置有非接触式体温计放置部、消毒用品放置部、计时器放置部以及皮瓣刺针放置部。

2. 根据权利要求1所述的皮瓣指标一体化检测装置,其特征在于,还包括:

锐器盒架,安装在所述皮瓣指标一体化检测装置的左侧壁或右侧壁上,用于放置回收所述皮瓣刺针的锐器盒。

3. 根据权利要求1所述的皮瓣指标一体化检测装置,其特征在于:

其中,所述消毒用品包括容纳有多个酒精棉球并且设置有镊子插入槽的棉球盒,以及插在该镊子插入槽内的镊子。

4. 根据权利要求3所述的皮瓣指标一体化检测装置,其特征在于,还包括:

棉球回收盒,可拆卸地安装在所述皮瓣指标一体化检测装置的左侧壁或右侧壁上,开口端安装有推拉盖。

5. 根据权利要求1所述的皮瓣指标一体化检测装置,其特征在于:

其中,所述第一容纳腔至少被分隔成四个相互独立的比色卡容纳槽,前两个比色卡容纳槽内分别放置有对应于黄皮肤人群中白肤色和黑肤色的皮瓣颜色比色卡,后两个所述比色卡容纳槽内分别放置有对应于黄皮肤人群中白肤色以及黑肤色的皮瓣张力比色卡。

6. 根据权利要求5所述的皮瓣指标一体化检测装置,其特征在于:

其中,每个所述比色卡容纳槽上安装有盖体,该盖体通过枢轴安装在所述比色卡容纳槽的后壁上并相对于该容纳槽可旋转地进行打开或闭合。

7. 根据权利要求6所述的皮瓣指标一体化检测装置,其特征在于:

其中,所述盖体的上表面上设置有标签粘贴区以及图片粘贴区,该图片粘贴区内粘贴有偏白或偏黑肤色的标准图片。

8. 根据权利要求1所述的皮瓣指标一体化检测装置,其特征在于,还包括:

提拉带,两端分别通过绞轴安装在所述皮瓣指标一体化检测装置的左右侧壁上。

## 一种皮瓣指标一体化检测装置

### 技术领域

[0001] 本实用新型属于医疗器械领域,具体涉及一种皮瓣指标一体化检测装置。

### 背景技术

[0002] 皮瓣移植多用于疾病或外伤导致的皮肤缺损的整复畸形,是将患者某个部位的一块带有血供的皮肤及皮下组织的皮瓣移动到需要整复的部位,以恢复创面的外观和功能。在皮瓣移植后,血液从供区蒂部向皮瓣的顺畅流动是皮瓣成功移植的关键,因此,术后对皮瓣的血运情况进行密切观察,并对出现的不良情况及时进行处理尤为重要。

[0003] 皮瓣的血运临床观察指标包括移植皮瓣的皮肤颜色、温度、张力、毛细血管充盈试验、及出血特点等。现有的临床观察多是由医师进行主观判断,如通过肉眼进行皮瓣颜色和张力观察,通过触碰来感受皮瓣的温度,但受医师经验丰富程度的影响,不同医师的判定结果则存在较大出入。由于有些指标在血液障碍早期是不明显的,待颜色、温度等有明显改变时,皮瓣已进入不可逆损伤的程度,失去挽救皮瓣的时机,因此,仅仅依靠医师的主观判断,根本无法随时准确掌握皮瓣的血运情况。

[0004] 此外,在对皮瓣细血管充盈试验以及出血特点等进行判断时,往往用到棉签、酒精棉和7号头针等小器械,这些器械的尺寸小,摆放散乱,使用时需要随即找,不仅导致观察结果误差较大,而且耗时长。

### 实用新型内容

[0005] 本实用新型是为解决上述问题而进行的,目的在于提供一种既能够克服医生主观判断缺陷又能够将温度计、棉签、酒精棉和7号头针等器械进行统一收纳的皮瓣指标一体化检测装置。

[0006] 本实用新型提供的皮瓣指标一体化检测装置具有如下技术特征:整体呈盒状,包括位于上层且开口向上的第一容纳腔以及位于下层且开口向前的第二容纳腔。第一容纳腔内设置有多块分隔板,将第一容纳腔分隔成多个相互独立的比色卡容纳槽,多个比色卡容纳槽内分别容纳有与不同肤色相对应的皮瓣颜色比色卡或皮瓣张力比色卡,该皮瓣颜色比色卡或皮瓣张力比色卡均由多张转动安装在连接轴上的长条形卡片组成,每张长条形卡片上设置有两个观察孔以及带有皮瓣标准颜色的色区,其中一个观察孔内安装有放大镜片;第二容纳腔内设置有抽屉状的器械容纳盒,该器械容纳盒内设置有非接触式体温计放置部、消毒用品放置部、计时器放置部以及皮瓣刺针放置部。

[0007] 进一步,在本实用新型提供的皮瓣指标一体化检测装置中,还包括锐器盒架,安装在皮瓣指标一体化检测装置的左侧壁或右侧壁上,用于放置回收皮瓣刺针的锐器盒。

[0008] 皮瓣刺针多选用7号头针,主要用于针刺出血试验。对一些皮瓣颜色苍白,无法马上判断是否为动脉堵塞所致时,可采用此法。在无菌状态下将7号头针刺入皮瓣深0.5cm,并适当捻动针头,如见鲜红血液流出,提示动脉血供良好,否则提示动脉危象。由于皮瓣刺针属于锐器,其使用完毕后,可将其直接丢入装置自带的锐器盒内,避免了现有操作中,要么

需要到指定地点进行丢弃,要么需要随身携带锐器盒的麻烦。

[0009] 进一步,在本实用新型提供的皮瓣指标一体化检测装置中,消毒用品包括容纳有多个酒精棉球并且设置有镊子插入槽的棉球盒,以及插在该镊子插入槽内的镊子。

[0010] 进一步,在本实用新型提供的皮瓣指标一体化检测装置中,还包括:棉球回收盒,可拆卸地安装在皮瓣指标一体化检测装置的左侧壁或右侧壁上,开口端安装有推拉盖。

[0011] 这样设计的目的在于,由于用过的医用酒精棉球属于需要专门处理的医疗废弃物,用后要放入专门的垃圾桶内。在本实用新型中,由于设计了专门的棉球回收盒,可将废弃酒精棉球直接丢入该棉球回收盒内,待医护人员查房完毕后,将该棉球回收盒卸下,将棉球倒入特定垃圾桶内,回收盒消毒后,备用。

[0012] 进一步,在本实用新型提供的皮瓣指标一体化检测装置中,第一容纳腔至少被分隔成四个相互独立的比色卡容纳槽,前两个比色卡容纳槽内分别放置有对应于黄皮肤人群中白肤色和黑肤色的皮瓣颜色比色卡,后两个所述比色卡容纳槽内分别放置有对应于黄皮肤人群中白肤色以及黑肤色的皮瓣张力比色卡。

[0013] 尽管中国人整体上属于黄皮肤,但依然有黑白之分,偏白的人和偏黑的人的皮瓣颜色以及皮瓣张力颜色之间也存在较大差别,可据此设计对应不同肤色的标准比色卡,以方便医护人员对皮瓣颜色准确比对判定。

[0014] 本实用新型中的偏白肤色和偏黑肤色的皮瓣颜色比色卡以及皮瓣张力比色卡中每张长条形卡片色区颜色,由经验丰富的医师根据多年经验进行设置。

[0015] 进一步,在本实用新型提供的皮瓣指标一体化检测装置中,每个比色卡容纳槽上安装有盖体,该盖体通过枢轴安装在比色卡容纳槽的壁上并相对于该容纳槽可旋转地进行打开或闭合,防止异物落入污染比色卡。

[0016] 进一步,在本实用新型提供的皮瓣指标一体化检测装置中,盖体的上表面上设置有标签粘贴区以及图片粘贴区,标签粘贴区用于粘贴“皮瓣颜色”或“皮瓣张力”标签,图片粘贴区内粘贴有偏白或偏黑肤色的标准图片,以方便医护人员根据患者自身肤色,快速准确判定应当采用哪种比色卡作为参照。

[0017] 进一步,在本实用新型提供的皮瓣指标一体化检测装置中,还包括提拉带,两端分别通过绞轴安装在皮瓣指标一体化检测装置的左右侧壁上,方便医护人员携带该检测装置。

[0018] 实用新型的作用与效果

[0019] 本实用新型提供的皮瓣指标一体化检测装置,具有如下技术效果:

[0020] 首先,由于整体呈盒状,包括位于上层且开口向上的第一容纳腔以及位于下层且开口向前的第二容纳腔,第一容纳腔分隔成多个相互独立的比色卡容纳槽,第二容纳腔内设置有抽屉状的器械容纳盒,该器械容纳盒内设置有非接触式体温计放置部、消毒用品放置部、计时器放置部以及皮瓣刺针放置部,使得第一容纳腔专门用于放置标准比色卡,第二容纳腔专门用于放置温度计等物品,这样,在进行颜色和张力判断时,仅涉及该检测装置的上层,在进行温度、针刺试验、毛细血管充盈试验时仅涉及该检测装置的上层,既有利于装置整体的美观,又确保了功能区的清晰划分。

[0021] 其次,由于多个比色卡容纳槽内分别容纳有对应不同肤色的皮瓣颜色比色卡或皮瓣张力比色卡,使得医师能够根据患者的自身肤色,选择与其肤色最接近的皮瓣颜色比色

卡或皮瓣张力比色卡,并以比色卡作为参照,对皮瓣颜色和张力的情况进行准确判定。

[0022] 另外,由于每个皮瓣颜色比色卡或皮瓣张力比色卡均由多张转动安装在连接轴上的长条形卡片组成,每张长条形卡片上设置有两个观察孔以及带有皮瓣标准颜色的色区,其中一个观察孔内安装有放大镜片,一方面,使得本实用新型的比色卡能够适用于不同部位皮瓣颜色和张力的判断;另一方面,由于每张长条形卡片上设置有两个观察孔,其中一个观察孔内安装有放大镜片,使得医师在进行皮瓣颜色和张力的判断时,能够通过这两个观察孔,既能够看到实际皮瓣颜色又能够看到放大后的皮瓣颜色,通过将这两个颜色和色区内的标准颜色进行比对,必然会提高判定准确率。

### 附图说明

[0023] 图1是本实用新型实施例中的皮瓣指标一体化检测装置的外观结构示意图;

[0024] 图2是本实用新型实施例中的皮瓣指标一体化检测装置的内部结构示意图;

[0025] 图3为本实用新型实施例中的皮瓣颜色比色卡的结构示意图。

### 具体实施方式

[0026] 下面结合实施例和附图对本实用新型进行详细描述。但下列实施例不应看作对本实用新型范围的限制。

[0027] 图1是本实用新型实施例中的皮瓣指标一体化检测装置的外观结构示意图;图2是本实用新型实施例中的皮瓣指标一体化检测装置的内部结构示意图。

[0028] 如图1和图2所示,皮瓣指标一体化检测装置10整体呈盒状,包括位于上层且开口向上的第一容纳腔11以及位于下层且开口向前的第二容纳腔,其设置有抽屉状的器械容纳盒12。此外,皮瓣指标一体化检测装置10还包括锐器盒架13、棉球回收盒14以及提拉带15。

[0029] 第一容纳腔11内设置有四块隔板111,该四块隔板将第一容纳腔11分隔成五个相互独立的比色卡容纳槽112,每个比色卡容纳槽112上安装有盖体113,该盖体113通过枢轴114安装在比色卡容纳槽的后壁上,并相对于该容纳槽可旋转地进行打开或闭合。

[0030] 在本实施例中,前两个比色卡容纳槽内分别放置有对应于偏白肤色和偏黑肤色的皮瓣颜色比色卡,后两个比色卡容纳槽内分别放置有对应于偏白肤色以及偏黑肤色的皮瓣张力比色卡,第五个比色卡容纳槽属于备用槽。

[0031] 此外,每个盖体113的上表面上设置有标签粘贴区以及图片粘贴区。标签粘贴区用于粘贴“皮瓣颜色”或“皮瓣张力”的标签,图片粘贴区内粘贴有偏白或偏黑肤色的标准图片,以方便医护人员根据患者自身肤色,快速准确判定应当采用哪种比色卡作为参照。

[0032] 将比色卡容纳槽进行细分的目的在于,尽管中国人整体上属于黄皮肤,但依然有黑白之分,偏白的人和偏黑的人的皮瓣颜色以及皮瓣张力颜色之间存在较大差别,可据此设计不同肤色的标准比色卡,以方便医护人员根据患者肤色选择最接近的标准比色卡,对皮瓣颜色进行准确比对判定。

[0033] 图3是本实用新型实施例中的皮瓣颜色比色卡的结构示意图。

[0034] 如图3所示,偏白肤色或偏黑肤色的皮瓣颜色比色卡16相同,每个皮瓣颜色比色卡16均由十张转动安装在连接轴162上的长条形卡片161组成。

[0035] 每张长条形卡片161上分别设置有正常观察孔161a、放大观察孔161b以及色区

161c。正常观察孔161a和放大观察孔161b的孔径相同,唯一区别在于放大观察孔161b内安装了一个放大镜片。

[0036] 色区161c内设置了不同情况下的皮瓣标准颜色,在本实施例中,皮瓣颜色比色卡16的十张长条形卡片161的色区内分别设置了红润、淡红、略苍白、苍白、略紫、暗、紫、紫暗、紫黑以及黑十种情况下的皮瓣标准颜色,每种标准颜色由经验丰富的医师根据多年经验进行设置。

[0037] 皮瓣张力比色卡的构造和皮瓣颜色比色卡16相同,只不过其只由四张长条形卡片组成,该四张长条形卡片的色区内分别设置有皮瓣张力(-)、张力(+)、张力(++)以及张力(+++)四种张力情况下的标准图片。

[0038] 在医师进行皮瓣颜色和张力观察时,可首先根据患者自身肤色选择最接近的标准比色卡,然后以标准比色卡作为参照,对患者皮瓣颜色和张力进行准确比对判定。

[0039] 如图1和图2所示,抽屉状的器械容纳盒12内也被隔板分隔成五部分,分别作为非接触式体温计放置部121、消毒用品放置部122、计时器放置部123、皮瓣刺针放置部124以及其他物品放置部125。

[0040] 非接触式体温计放置部121内放置有非接触式红外线体温计,用于对皮瓣和皮瓣附近组织进行非接触式测温,来判断皮瓣和附近正常组织之间的温差;消毒用品放置部122放置有消毒用品以及棉棒,消毒用品包括容纳有多个酒精棉球并且设置有镊子插入槽的棉球盒,以及插在该镊子插入槽内的镊子;计时器放置部123内放置的是秒表;皮瓣刺针放置部124内放置多个皮瓣刺针,在本实施例中,皮瓣刺针优选7号针头;其他物品放置部125内放置有医用手套等医师常用品。

[0041] 锐器盒架13成镂空状,安装在皮瓣指标一体化检测装置10的左侧壁或右侧壁上,用于放置回收皮瓣刺针的锐器盒。由于皮瓣刺针属于锐器,其使用完毕后,可将其直接丢入装置自带的锐器盒内,避免了现有操作中,要么需要到指定地点进行丢弃,要么需要随身携带锐器盒的麻烦。

[0042] 棉球回收盒14包括回收箱体141以及安装在其开口端上的推拉盖142。回收箱体141和皮瓣指标一体化检测装置的侧壁相接触的一面上设置有滑块,皮瓣指标一体化检测装置的侧壁上设置有滑槽,以实现回收箱体141的可拆卸安装;推拉盖142用于防止废弃的棉球从回收箱体141中掉落,而污染病房环境。

[0043] 这样设计的目的在于,由于用过的医用酒精棉球属于需要专门处理的医疗废弃物,用后要放入专门的垃圾桶内。在本实施例中,由于设计了专门的棉球回收盒,可将废弃酒精棉球直接丢入该棉球回收盒内,待医护人员查房完毕后,将该棉球回收盒卸下,将棉球倒入特定垃圾桶内,回收盒消毒后,备用。

[0044] 进一步,本实施例的皮瓣指标一体化检测装置还包括提拉带15,其两端分别通过绞轴安装在皮瓣指标一体化检测装置的左右侧壁上,方便医护人员携带该检测装置。

[0045] 在上述实施例中,皮瓣颜色比色卡和皮瓣张力比色卡被分开设置,以方便针对不同的情况着重进行比较。但可以将其设置在一起,在这种情况下,第一容纳腔的比色卡容纳槽内只需按肤色分即可,此时,该第一容纳腔可有多个白肤色比色卡容纳槽以及黑肤色容纳槽。此时,该皮瓣指标一体化检测装置可适用于整个病房的血运情况观察。

[0046] 此外,在上述实施例中,皮瓣颜色比色卡和皮瓣张力比色卡均为由多张转动安装

在连接轴上的长条形卡片组成,每张卡片的色区上设置一种颜色。当然,也可以将多种颜色设置在一张卡片上。

[0047] 以上显示和描述了本实用新型的基本原理、主要特征和本实用新型的优点。本行业的技术人员应该了解,本实用新型不受上述实施例的限制,上述实施例和说明书中描述的只是说明本实用新型的原理,在不脱离本实用新型精神和范围的前提下本实用新型还会有各种变化和改进,这些变化和改进都落入要求保护的本实用新型范围内。本实用新型要求保护范围由所附的权利要求书及其等同物界定。

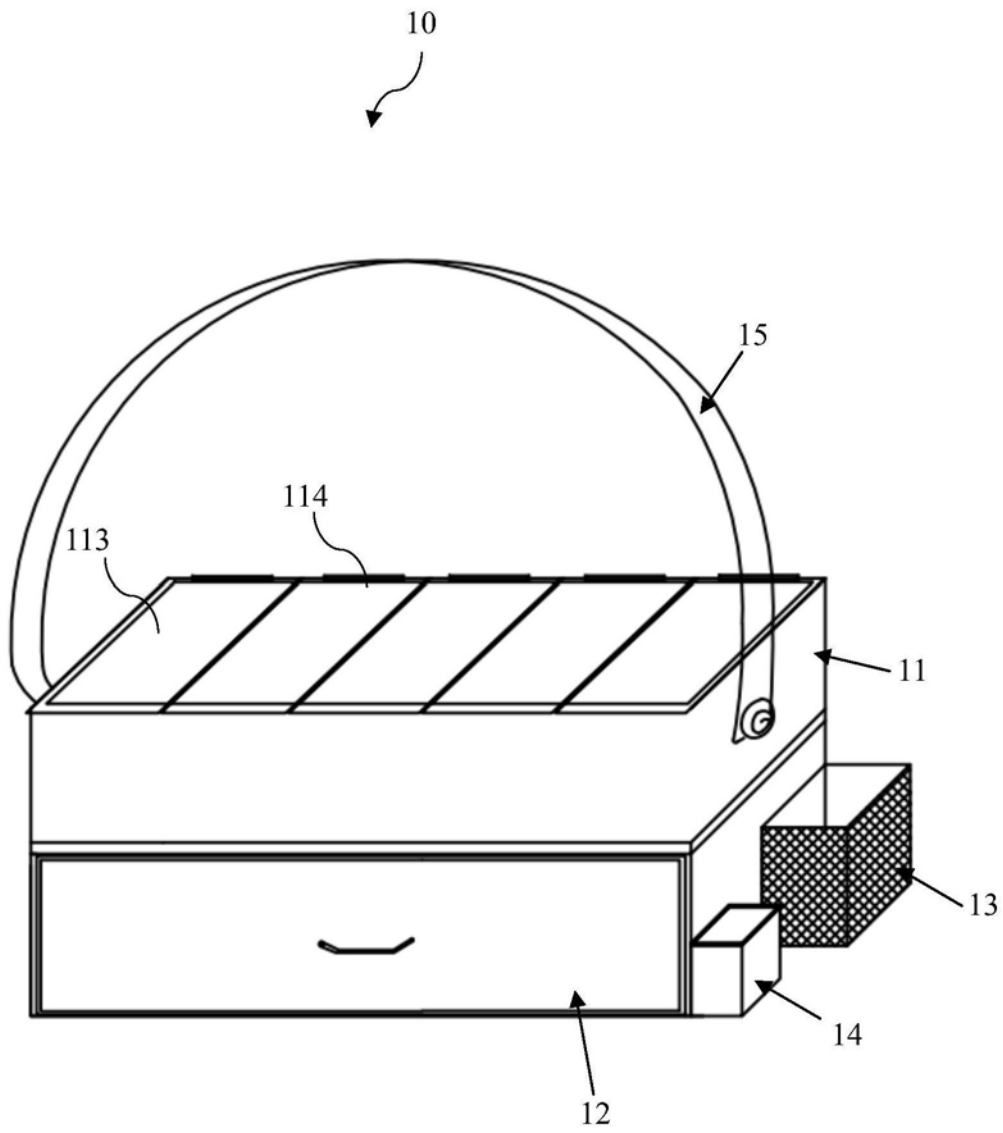


图1

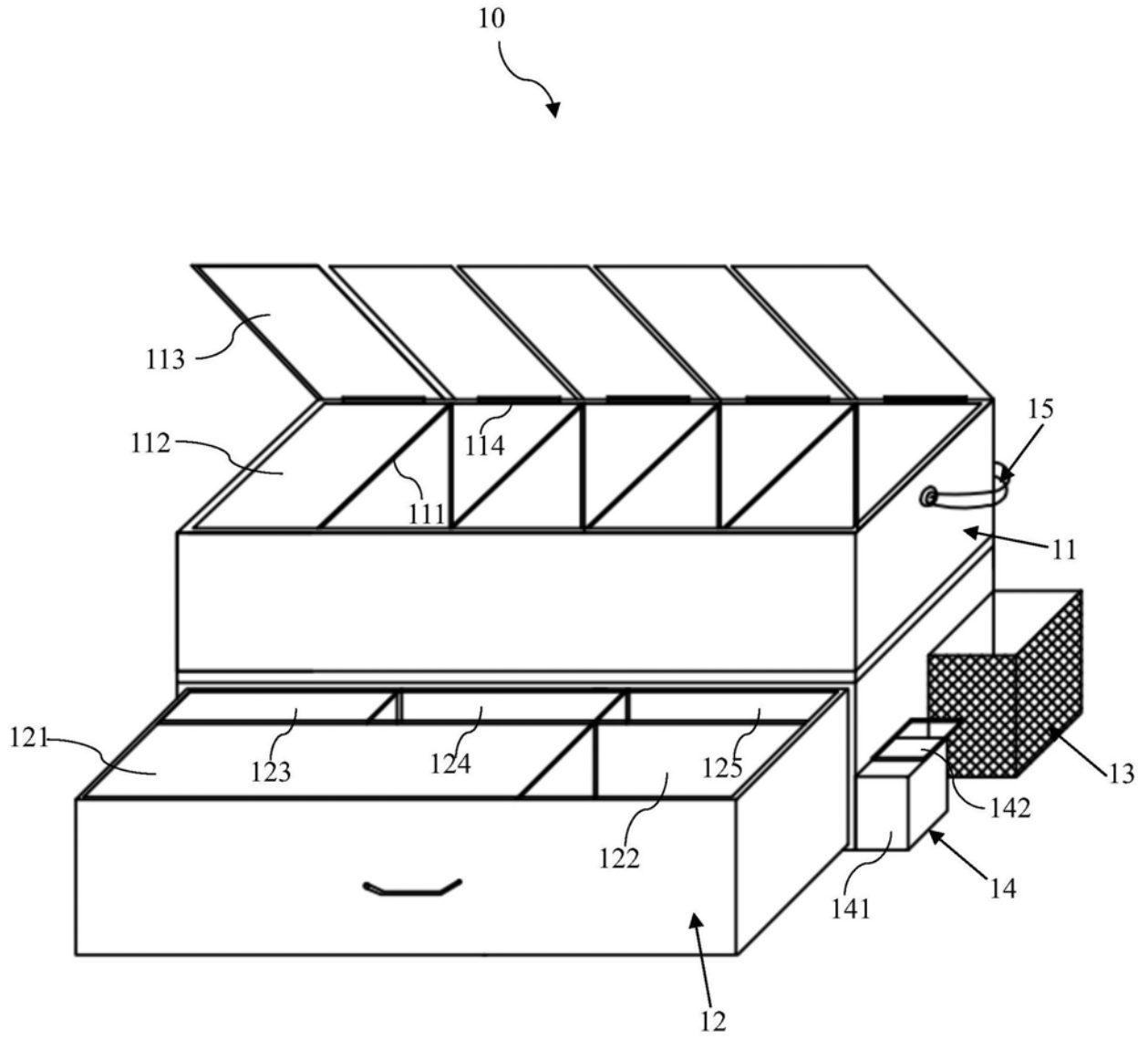


图2

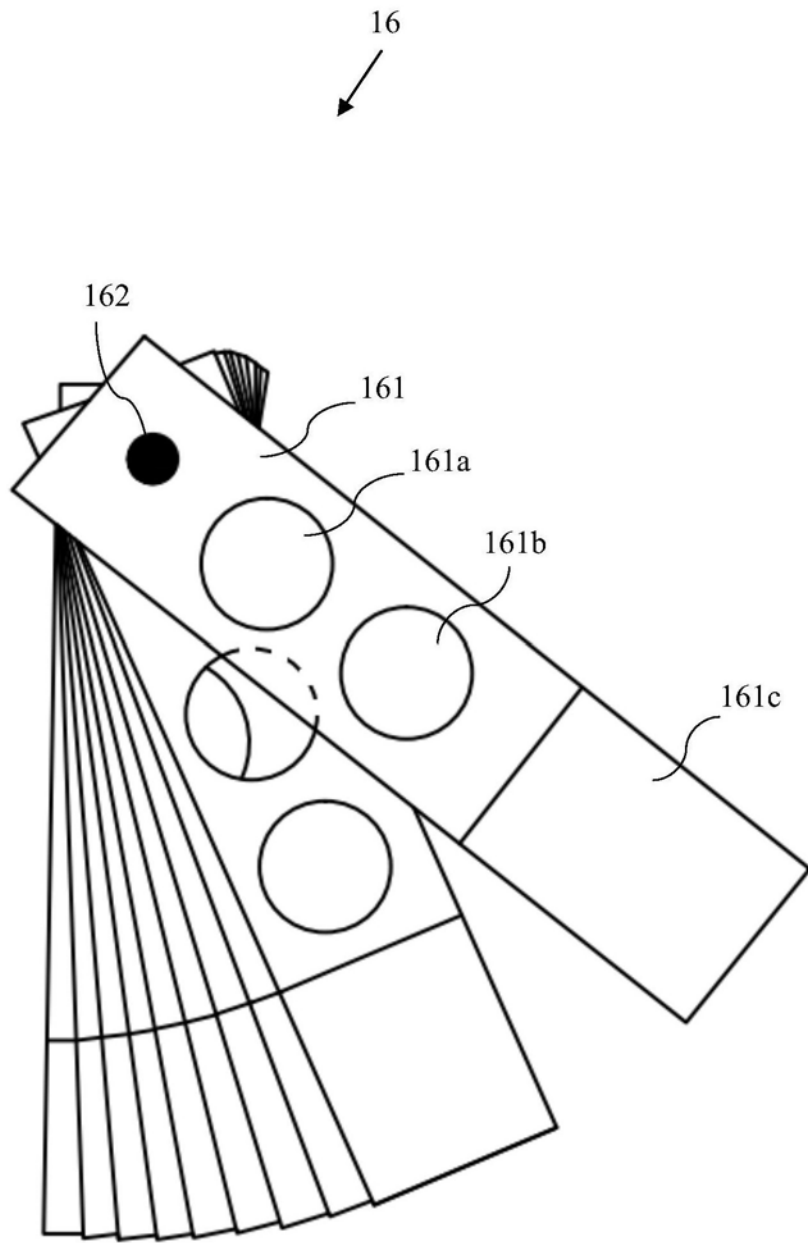


图3

专利名称(译)	一种皮瓣指标一体化检测装置		
公开(公告)号	<a href="#">CN208510997U</a>	公开(公告)日	2019-02-19
申请号	CN201720892627.1	申请日	2017-07-21
[标]申请(专利权)人(译)	上海交通大学医学院附属第九人民医院		
申请(专利权)人(译)	上海交通大学医学院附属第九人民医院		
当前申请(专利权)人(译)	上海交通大学医学院附属第九人民医院		
[标]发明人	卞薇薇 庄雷岚 凌光 侯黎莉 章一新		
发明人	卞薇薇 庄雷岚 凌光 侯黎莉 章一新		
IPC分类号	A61B5/00 A61B5/01		
代理人(译)	陆林辉		
外部链接	<a href="#">Espacenet</a> <a href="#">SIPO</a>		

摘要(译)

本实用新型提供了一种皮瓣指标一体化检测装置，整体呈盒状，包括位于上层且开口向上的第一容纳腔以及位于下层且开口向前的第二容纳腔。第一容纳腔内设置有多块分隔板，将第一容纳腔分隔成多个相互独立的比色卡容纳槽，多个比色卡容纳槽内分别容纳有与不同肤色相对应的皮瓣颜色比色卡或皮瓣张力比色卡，该皮瓣颜色比色卡或皮瓣张力比色卡均由多张转动安装在连接轴上的长条形卡片组成，每张长条形卡片上设置有两个观察孔以及带有皮瓣标准颜色的色区，其中一个观察孔内安装有放大镜片；第二容纳腔内设置有抽屉状的器械容纳盒，该器械容纳盒内设置有非接触式体温计放置部、消毒用品放置部、计时器放置部以及皮瓣刺针放置部。

