



(12)实用新型专利

(10)授权公告号 CN 207940551 U

(45)授权公告日 2018.10.09

(21)申请号 201720874088.9

A61B 5/0205(2006.01)

(22)申请日 2017.07.18

(ESM)同样的发明创造已同日申请发明专利

(73)专利权人 中科智谷科技发展有限公司

地址 201803 上海市嘉定区鹤望路601号
303室

(72)发明人 李学恩 韩伟娟 周桃磊

(74)专利代理机构 北京知呱呱知识产权代理有
限公司 11577

代理人 李芙蓉 冯建基

(51)Int.Cl.

A47G 1/02(2006.01)

A61B 5/00(2006.01)

A61B 3/14(2006.01)

A61B 3/12(2006.01)

A61B 5/01(2006.01)

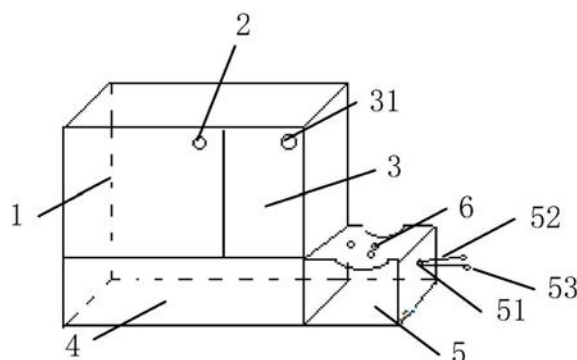
权利要求书1页 说明书4页 附图1页

(54)实用新型名称

一种智能镜子

(57)摘要

本申请涉及一种智能镜子,包括镜面,所述镜面的指定位置处设置有摄像机构,所述摄像机构用于采集包括眼底数据的脸部信息;所述镜面的一侧设置有语音交互模块;所述镜面的另一侧还设置有触摸屏,所述触摸屏上设置有多个交互按键;所述镜面、所述语音交互模块以及所述触摸屏构成所述智能镜子的主体,在所述主体内设置有中央控制器,所述中央控制器与所述主体上的各个组件相连;在所述主体的一侧设置有与所述中央控制器相连的脉诊机构,所述脉诊机构的上表面设置有用于托放手腕的凹槽,所述凹槽的表面上内嵌有多个传感器。本实用新型提供了一种智能镜子,能够提高对个人的健康监测诊断能力。



1. 一种智能镜子,所述智能镜子包括镜面,其特征在于,所述镜面的指定位置处设置有摄像机构,所述摄像机构用于采集包括眼底数据的脸部信息;所述镜面的一侧设置有语音交互模块,所述语音交互模块用于接收用户的语音信息并从所述语音信息中识别出操作指令;所述镜面的另一侧还设置有触摸屏,所述触摸屏上设置有多个交互按键;所述镜面、所述语音交互模块以及所述触摸屏构成所述智能镜子的主体,在所述主体内设置有中央控制器,所述中央控制器与所述主体上的各个组件相连;在所述主体的一侧设置有与所述中央控制器相连的脉诊机构,所述脉诊机构的上表面设置有用于托放手腕的凹槽,所述凹槽的表面上内嵌有多个传感器。

2. 根据权利要求1所述的智能镜子,其特征在于,所述摄像机构中还包括特征识别模块,所述特征识别模块用于识别用户的脸部信息或者虹膜信息。

3. 根据权利要求1所述的智能镜子,其特征在于,所述语音交互模块上还设置有红外测温机构,所述红外测温机构用于检测用户额头的温度。

4. 根据权利要求1所述的智能镜子,其特征在于,所述凹槽的表面上设置的多个传感器包括脉象传感器、心率传感器、血压传感器以及血糖传感器中的至少一种。

5. 根据权利要求1所述的智能镜子,其特征在于,所述脉诊机构内部设置有皮电设备,所述脉诊机构的一侧开设有皮电设备接口,所述皮电设备可从所述皮电设备接口中被拉出。

6. 根据权利要求5所述的智能镜子,其特征在于,所述皮电设备包括两条检测线路,每条所述检测线路的末端均设置有检测珠;其中,在所述皮电设备被使用时,一条检测线路的检测珠握于用户的手中,另一条检测线路的检测珠放置于用户的被测部位。

7. 根据权利要求1至6中任一所述的智能镜子,其特征在于,所述中央控制器包括控制单元以及与所述控制单元相连的传感器接口、通信模块、电源模块,其中,所述传感器接口用于接收所述凹槽表面上的各个传感器发来的数据;所述通信模块与云端服务器相连,以向所述云端服务器反馈所述传感器接口接收的数据;所述电源模块用于向所述中央控制器中的各个组件供电。

8. 根据权利要求7所述的智能镜子,其特征在于,所述通信模块包括ZigBee模块、蓝牙模块、WiFi模块、GPRS模块、NB-IOT模块中的至少一种。

一种智能镜子

技术领域

[0001] 本申请涉及智能家居技术领域,特别涉及一种智能镜子。

背景技术

[0002] 镜子是每个家庭中都能用到的必不可少的物品之一,传统镜子只能用来观察妆容、肤色,功能比较单一。随着科技的进步,智能家居开始慢慢进入到人们的生活中,普通镜子的功能也越来越丰富。

[0003] 请参阅图1,现有技术中提供了一种智能镜子,该智能镜子包括镜面、显示模块、语音模块、通信模块、控制处理模块、电源模块以及检测模块。用户可以利用语音信息对智能镜子功能进行功能控制,例如查阅互联网信息,查阅到的目标信息可以通过显示模块在镜面显示出来。智能镜子的检测模块还具有检测用户身体健康状态的功能,通过检测模块的摄像头采集的用户面部图像,经过分析后生成用户身体健康状态信息,并在镜面显示出来。

[0004] 现有技术至少存在以下缺陷:

[0005] 现有技术是对普通家用镜子的功能进行扩展,提升传统镜子的功能,功能较单一,对个人的健康监测诊断能力也较低。

实用新型内容

[0006] 本实用新型的目的在于提供一种智能镜子,能够提高对个人的健康监测诊断能力。

[0007] 为实现上述目的,本申请提供了一种智能镜子,所述智能镜子包括镜面,所述镜面的指定位置处设置有摄像机构,所述摄像机构用于采集包括眼底数据的脸部信息;所述镜面的一侧设置有语音交互模块,所述语音交互模块用于接收用户的语音信息并从所述语音信息中识别出操作指令;所述镜面的另一侧还设置有触摸屏,所述触摸屏上设置有多个交互按键;所述镜面、所述语音交互模块以及所述触摸屏构成所述智能镜子的主体,在所述主体内设置有中央控制器,所述中央控制器与所述主体上的各个组件相连;在所述主体的一侧设置有与所述中央控制器相连的脉诊机构,所述脉诊机构的上表面设置有用于托放手腕的凹槽,所述凹槽的表面上内嵌有多个传感器。

[0008] 在本实施方式中,所述摄像机构中还包括特征识别模块,所述特征识别模块用于识别用户的脸部信息或者虹膜信息。

[0009] 在本实施方式中,所述语音交互模块上还设置有红外测温机构,所述红外测温机构用于检测用户额头的温度。

[0010] 在本实施方式中,所述凹槽的表面上设置的多个传感器包括脉象传感器、心率传感器、血压传感器以及血糖传感器中的至少一种。

[0011] 在本实施方式中,所述脉诊机构内部设置有皮电设备,所述脉诊机构的一侧开设有皮电设备接口,所述皮电设备可从所述皮电设备接口中被拉出。

[0012] 在本实施方式中,所述皮电设备包括两条检测线路,每条所述检测线路的末端均

设置有检测珠；其中，在所述皮电设备被使用时，一条检测线路的检测珠握于用户的手中，另一条检测线路的检测珠放置于用户的被测部位。

[0013] 在本实施方式中，所述中央控制器包括控制单元以及与所述控制单元相连的传感器接口、通信模块、电源模块，其中，所述传感器接口用于接收所述凹槽表面上的各个传感器发来的数据；所述通信模块与云端服务器相连，以向所述云端服务器反馈所述传感器接口接收的数据；所述电源模块用于向所述中央控制器中的各个组件供电。

[0014] 在本实施方式中，所述通信模块包括ZigBee模块、蓝牙模块、WiFi模块、GPRS模块、NB-IOT模块中的至少一种。

[0015] 由上可见，本申请提供的智能镜子具有视频、语音、文字信息获取和多模态交互功能，除了具备红外测温功能，还具备检测人体心电、心率、血氧、血糖、脂肪/肌肉/水分比等功能。在本申请中，通过摄像机构能够自动对焦，采集分析更丰富的脸部信息和更精确的眼底数据，可以对脸部皮肤、眼底以及整个身体的健康状况进行主要疾病的筛查分析和智能诊断，并根据脸像或虹膜识别进行个人信息保存；通过语音交互模块，可以获取声音特征，实现语音交互；通过红外测温机构可以获得人体额头温度；通过脉诊机构中一体化的传感器，可以实现对人体脉搏、心电、心率、血氧、血糖、脂肪/肌肉/水分比等生理参数的检测。由此可见，本申请提供的智能镜子，能够更强更丰富的监测诊断能力。

附图说明

[0016] 图1为现有技术中智能镜子的结构示意图；

[0017] 图2为本申请中智能镜子的结构示意图；

[0018] 图3为本申请中中央控制器的结构示意图。

具体实施方式

[0019] 为了使本技术领域的人员更好地理解本申请中的技术方案，下面将结合本申请实施方式中的附图，对本申请实施方式中的技术方案进行清楚、完整地描述，显然，所描述的实施方式仅仅是本申请一部分实施方式，而不是全部的实施方式。基于本申请中的实施方式，本领域普通技术人员在没有做出创造性劳动前提下所获得的所有其它实施方式，都应当属于本申请保护的范围。

[0020] 请参阅图2，本申请提供一种智能镜子，所述智能镜子包括镜面1，所述镜面1的指定位置处设置有摄像机构2，所述摄像机构2用于采集包括眼底数据的脸部信息；所述镜面1的一侧设置有语音交互模块3，所述语音交互模块3用于接收用户的语音信息并从所述语音信息中识别出操作指令；所述镜面1的另一侧还设置有触摸屏4，所述触摸屏4上设置有多个交互按键；所述镜面1、所述语音交互模块3以及所述触摸屏4构成所述智能镜子的主体，在所述主体内设置有中央控制器（未示出），所述中央控制器与所述主体上的各个组件相连；在所述主体的一侧设置有与所述中央控制器相连的脉诊机构5，所述脉诊机构5的上表面设置有用于托放手腕的凹槽，所述凹槽的表面上内嵌有多个传感器6。

[0021] 在本实施方式中，所述摄像机构2中还包括特征识别模块，所述特征识别模块用于识别用户的脸部信息或者虹膜信息。

[0022] 在本实施方式中，所述语音交互模块上还设置有红外测温机构31，所述红外测温

机构31用于检测用户额头的温度。

[0023] 在本实施方式中,所述凹槽的表面上设置的多个传感器6包括脉象传感器、心率传感器、血压传感器以及血糖传感器中的至少一种。

[0024] 在本实施方式中,所述脉诊机构5内部设置有皮电设备,所述脉诊机构5的一侧开设有皮电设备接口51,所述皮电设备可从所述皮电设备接口51中被拉出。

[0025] 在本实施方式中,所述皮电设备包括两条检测线路52,每条所述检测线路的末端均设置有检测珠53;其中,在所述皮电设备被使用时,一条检测线路的检测珠握于用户的手中,另一条检测线路的检测珠放置于用户的被测部位。

[0026] 请参阅图3,在本实施方式中,所述中央控制器包括控制单元以及与所述控制单元相连的传感器接口、通信模块、电源模块,其中,所述传感器接口用于接收所述凹槽表面上的各个传感器发来的数据;所述通信模块与云端服务器相连,以向所述云端服务器反馈所述传感器接口接收的数据;所述电源模块用于向所述中央控制器中的各个组件供电。

[0027] 在本实施方式中,所述通信模块包括ZigBee模块、蓝牙模块、WiFi模块、GPRS模块、NB-IOT模块中的至少一种。

[0028] 在一个实际应用场景中,智能镜子可以由以下几部分构成:镜面、语音模块、摄像头、红外测温设备,镜面的下方设置有触摸屏,旁边连接有脉诊设备,脉诊设备上面有中医脉象传感器和心率传感器、血压传感器、血糖传感器等生理健康监测传感器。另外在脉诊设备上有皮电设备接口,皮电设备可根据使用者需要拉出来检测相应位置,一端手持握住,另一端可自行放置在被测位置,使用完引线可自动收缩;镜面的背面有硬件控制器。硬件控制器包含:控制单元、电源管理单元、无线通信单元、传感器单元接口。

[0029] 该智能镜子可以安装于家庭或宾馆,通过wifi等物联网通信设备与云端服务器通信,采集人体的体温、脉搏、心电、血压、心率、血氧、血糖、皮电、面部图像信息、眼底图像信息、指纹、虹膜等多种数据,中医可以根据其面部颜色、皮肤状态、舌苔颜色、厚度、脉搏波形、问诊等多途径得出个人中医诊断,并根据其他生理指标得出综合诊断,数据在云端服务器通过大数据分析和智能诊疗专家系统进行数据融合和智能诊断。

[0030] 其中各个部分的功能:镜面主要是采集用户面部信息,包括皮肤颜色、粗糙度;摄像头完成视频聊天和眼底诊断功能;皮电设备完成皮肤诊断和人体脂肪/肌肉/水分比测量分析;语音模块、摄像头、触摸屏完成人体多媒体信息获取和人机多模态交互功能;视频和触摸屏完成个人虹膜和指纹数据采集,并可以通过文字选择完成个人信息保存修改。脉诊一体化设备:完成个人脉搏、心电、血压、心率、血氧、血糖、皮电等生理信息的检测。

[0031] 本申请中还涉及嵌入式固件程序,该部分是本系统功能的主要实现部分,包括整套低功耗方案的程序设计、三组传感器数据的协同算法、通信功能的实现等。

[0032] 本系统的实际应用场景是家庭、宾馆、疗养院、休养地、老人院等的环境中,主要用于根据采集个人生命体征的多种数据,进行数据融合,监测个人的身体健康、情绪变化,指导个人健康生活。

[0033] 智能镜子通过检测到有人到来后,会在触摸屏上显示使用方法,注意事项,并问是否使用智能镜子。如果同意的话,就开始正常的数据采集,并根据需要进行多模态交互;多媒体数据通过镜子显示屏显示,并通过物联网网关与云端服务器通信,并在分析诊断完成后,将健康分析报告推送到该显示屏或个人、签约医生、主要亲属的手机上。

[0034] 本申请还涉及云服务软件平台,平台使用全科医生进行中医和西医联合诊断功能,简称全科医生诊断软件。由于医学的复杂性,医生一般很难在短时间内,对所有的疾病都深入了解,因此为他们服务的软件系统,就是一个很好的助手,以弥补个人知识和经验的不足。使用的医生可以根据检测结果以及全科医生软件得到的初步诊断结果对个人继续诊断分析,并对结果进行修改,然后后台会把诊断报告发送至个人及其监护者手中。

[0035] 软件具有图、表分析及数据分析功能,平台能够进行数据融合,根据历史数据库和专家知识库进行智能分析判断,并根据使用医生的反馈进行智能学习、改进。

[0036] 本系统能够代替部分家庭医生并协助家庭医生进行更准确的判断和治疗,使用户能够随时监测自己的生理健康情况,并积极得到反馈和治疗。本设计也可应用于术后或者远程医疗等环境,对患者进行随访。

[0037] 该设备作为智能家居的一部分,能够满足家庭的需要,对个人的常见信息进行采集诊断,识别眼部疾病和中医脉诊功能,并能够满足比工人和医护人员进行各种途径的交互。

[0038] 由上可见,本申请提供的智能镜子具有视频、语音、文字信息获取和多模态交互功能,除了具备红外测温功能,还具备检测人体心电、心率、血氧、血糖、脂肪/肌肉/水分比等功能。在本申请中,通过摄像机构能够自动对焦,采集分析更丰富的脸部信息和更精确的眼底数据,可以对脸部皮肤、眼底以及整个身体的健康状况进行主要疾病的筛查分析和智能诊断,并根据脸像或虹膜识别进行个人信息保存;通过语音交互模块,可以获取声音特征,实现语音交互;通过红外测温机构可以获得人体额头温度;通过脉诊机构中一体化的传感器,可以实现对人体脉搏、心电、心率、血氧、血糖、脂肪/肌肉/水分比等生理参数的检测。由此可见,本申请提供的智能镜子,能够更强更丰富的监测诊断能力。

[0039] 上面对本申请的各种实施方式的描述以描述的目的提供给本领域技术人员。其不旨在是穷举的、或者不旨在将本实用新型限制于单个公开的实施方式。如上所述,本申请的各种替代和变化对于上述技术所属领域技术人员而言将是显而易见的。因此,虽然已经具体讨论了一些另选的实施方式,但是其它实施方式将是显而易见的,或者本领域技术人员相对容易得出。本申请旨在包括在此已经讨论过的本实用新型的所有替代、修改、和变化,以及落在上述申请的精神和范围内的其它实施方式。

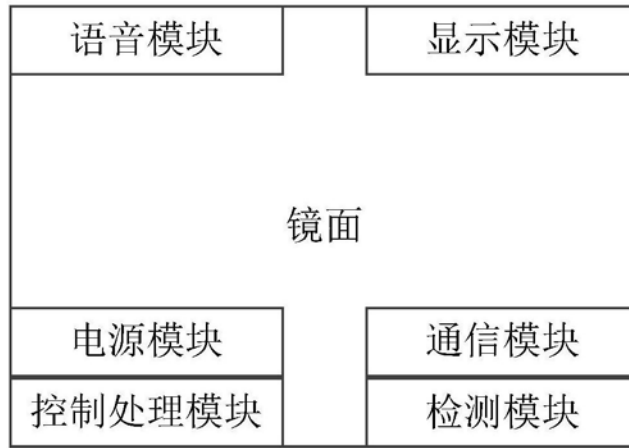


图1

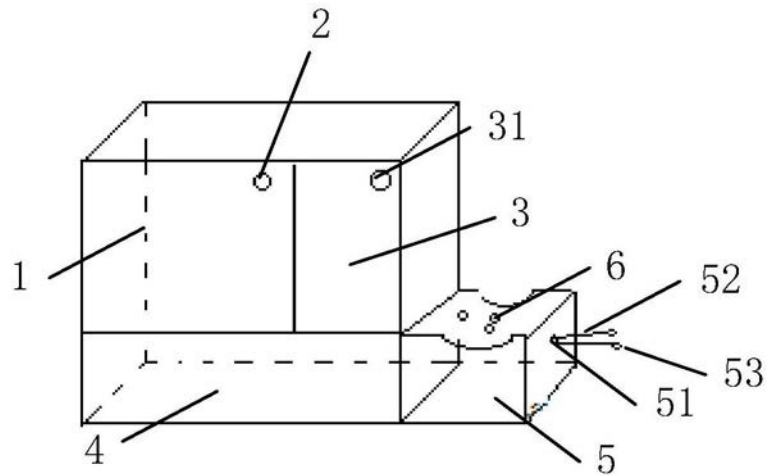


图2

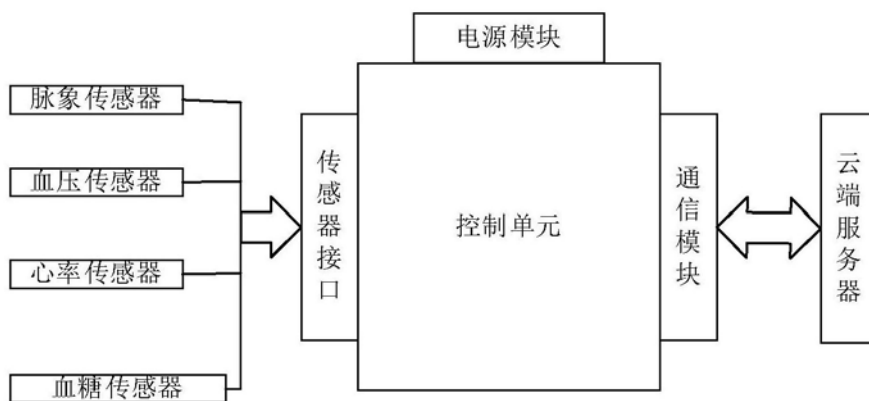


图3

专利名称(译)	一种智能镜子		
公开(公告)号	CN207940551U	公开(公告)日	2018-10-09
申请号	CN201720874088.9	申请日	2017-07-18
[标]发明人	李学恩 韩伟娟 周桃磊		
发明人	李学恩 韩伟娟 周桃磊		
IPC分类号	A47G1/02 A61B5/00 A61B3/14 A61B3/12 A61B5/01 A61B5/0205		
外部链接	Espacenet SIPO		

摘要(译)

本申请涉及一种智能镜子，包括镜面，所述镜面的指定位置处设置有摄像机构，所述摄像机构用于采集包括眼底数据的脸部信息；所述镜面的另一侧设置有语音交互模块；所述镜面的另一侧还设置有触摸屏，所述触摸屏上设置有多个交互按键；所述镜面、所述语音交互模块以及所述触摸屏构成所述智能镜子的主体，在所述主体内设置有中央控制器，所述中央控制器与所述主体上的各个组件相连；在所述主体的一侧设置有与所述中央控制器相连的脉诊机构，所述脉诊机构的上表面设置有用于托放手腕的凹槽，所述凹槽的表面上内嵌有多个传感器。本实用新型提供了一种智能镜子，能够提高对个人的健康监测诊断能力。

