



(12)实用新型专利

(10)授权公告号 CN 206517568 U

(45)授权公告日 2017.09.22

(21)申请号 201621453274.7

(22)申请日 2016.12.28

(73)专利权人 北京维特创世科技发展有限公司

地址 100021 北京市朝阳区紫芳路5号院2
号楼1002

(72)发明人 吴晓磊 魏然 邱增顺 胡志博

(74)专利代理机构 北京恒都律师事务所 11395

代理人 王清亮

(51)Int.Cl.

H04R 1/10(2006.01)

A61B 5/024(2006.01)

A61B 5/145(2006.01)

A61B 5/00(2006.01)

(ESM)同样的发明创造已同日申请发明专利

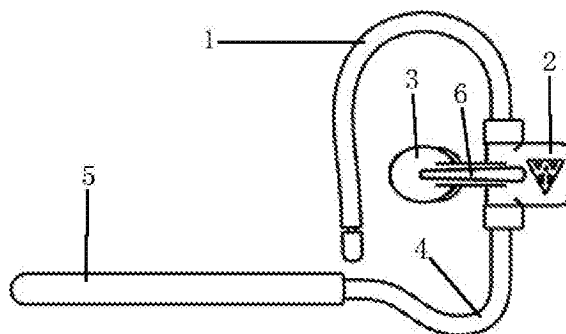
权利要求书1页 说明书4页 附图3页

(54)实用新型名称

一种人体工学耳机

(57)摘要

本申请提供了一种人体工学耳机,包括二个U形支架、弧形弹性连杆、耳机仓和喇叭,其中:所述弧形弹性连杆的一端与一个U形支架的一端固定连接,另一端与另一个U形支架的一端固定连接;所述耳机仓设置在其中一个U形支架两个端点的中间位置,通过连接臂固定在该U形支架与弧形弹性连杆的固定连接处;所述喇叭设置在耳机仓内,通过音频导线与水下穿戴设备电连接。本申请通过上述手段,可以利用水下工作人员佩戴后支架提供的夹力,使水下工作人员即使有较大的动作也不会导致耳机脱落。



1. 一种人体工学耳机,其特征在於,包括二个U形支架、弧形弹性连杆、耳机仓和喇叭,其中:

所述弧形弹性连杆的一端与其中一个U形支架的一端固定连接,另一端与另一个U形支架的一端固定连接;

所述耳机仓设置在其中一个U形支架两个端点的中间位置,通过连接臂固定在该U形支架与弧形弹性连杆的固定连接处;

所述喇叭设置在耳机仓内,通过音频导线与水下穿戴设备电连接。

2. 根据权利要求1所述的一种人体工学耳机,其特征在於,还包括第一传感器仓和设置在第一传感器仓体内的体征采集模块;

所述体征采集模块通过数据导线与水下穿戴设备电连接,所述体征采集模块通过所述数据导线获得水下穿戴设备的供电,并将采集到的体征数据通过数据导线回传给水下穿戴设备;

所述第一传感器仓固定在其中一个U形支架与弧形弹性连杆的连接处;

所述第一传感器仓的壳体采用超声波焊接,在将体征采集模块安装到第一传感器仓内后一次性灌胶封装。

3. 根据权利要求2所述的一种人体工学耳机,其特征在於,所述体征采集模块包括集成在印刷电路板上的MCU和光电式心率传感器和/或接触式血氧仪。

4. 根据权利要求2所述的一种人体工学耳机,其特征在於,所述音频导线和数据导线为一条四芯导线,所述四芯导线与水下穿戴设备连接的一端设置有四段音频插头。

5. 根据权利要求4所述的一种人体工学耳机,其特征在於,所述四段音频插头采用螺纹紧配加防水垫圈结构。

6. 根据权利要求2所述的一种人体工学耳机,其特征在於,还包括套装在二个U形支架和/或弧形弹性连杆上的胶管。

7. 根据权利要求6所述的一种人体工学耳机,其特征在於,所述音频导线和数据导线设置在胶管壁内;和/或,所述胶管为硅胶管或硅橡胶管。

8. 根据权利要求3所述的一种人体工学耳机,其特征在於,所述印刷电路板为柔性印刷电路板。

9. 根据权利要求2所述的一种人体工学耳机,其特征在於,还包括第二传感器仓和设置在第二传感器仓体内的一个或多个体征采集传感器;

所述第二传感器仓固定在另一个U形支架与弧形弹性连杆的连接处。

10. 根据权利要求1所述的一种人体工学耳机,其特征在於,二个U形支架和弧形弹性连杆为一体成型结构。

一种人体工学耳机

技术领域

[0001] 本申请涉及水下穿戴设备技术领域,特别地,涉及一种人体工学耳机。

背景技术

[0002] 耳机是一种常见的音视频播放装置的声音输出设备,一般分头戴式和耳塞式,前者佩戴比较牢固,能够盖住耳朵取得良好的音质效果,但是一般比较笨重、体积大,不适合人们在运动时使用,特别是在游泳时会影响运动员的水平发挥;后者体积小方便携带,但是音质相对较差,特别是在水下使用时容易受到水介质的干扰而影响播放效果;另外,耳塞式耳机还具有佩戴不牢固的缺点,非常容易在运动时脱落。

发明内容

[0003] 本申请提供一种人体工学耳机,用于解决现有耳机不适合水下穿戴设备使用的问题。

[0004] 为解决上述问题,本申请提供了一种可适应游泳运动等水下工作人员佩戴的人体工学耳机,包括二个U形支架、弧形弹性连杆、耳机仓和喇叭,其中:所述弧形弹性连杆的一端与其中一个U形支架的一端固定连接,另一端与另一个U形支架的一端固定连接;所述耳机仓设置在其中一个U形支架两个端点的中间位置,通过连接臂固定在该U形支架与弧形弹性连杆的固定连接处;所述喇叭设置在耳机仓内,通过音频导线与水下穿戴设备电连接。

[0005] 优选的,还包括第一传感器仓和设置在第一传感器仓体内的体征采集模块;所述体征采集模块通过数据导线与水下穿戴设备电连接,所述体征采集模块通过所述数据导线获得水下穿戴设备的供电,并将采集到的体征数据通过数据导线回传给水下穿戴设备;所述第一传感器仓固定在其中一个U形支架与弧形弹性连杆的连接处;所述第一传感器仓的壳体采用超声波焊接,在将体征采集模块安装到传感器仓内后一次性灌胶封装。

[0006] 优选的,所述体征采集模块包括集成在印刷电路板上的MCU和光电式心率传感器和/或接触式血氧仪。

[0007] 优选的,所述音频导线和数据导线为一条四芯导线,所述四芯导线与水下穿戴设备连接的一端设置有四段音频插头。

[0008] 优选的,所述四段音频插头采用螺纹紧配加防水垫圈结构。

[0009] 优选的,还包括套装在二个U形支架和/或弧形弹性连杆上的胶管。

[0010] 优选的,所述音频导线和数据导线设置在胶管壁内。

[0011] 优选的,所述胶管为硅胶管或硅橡胶管。

[0012] 优选的,所述印刷电路板为柔性印刷电路板。

[0013] 优选的,还包括第二传感器仓和设置在第二传感器仓体内的一个或多个体征采集传感器;所述第二传感器仓固定在另一个U形支架与弧形弹性连杆的连接处。

[0014] 优选的,二个U形支架和弧形弹性连杆为一体成型结构。

[0015] 与现有技术相比,本申请具有以下优点:本申请优选实施例采用整体密封配合弹

性支架一体化设计,利用水下工作人员佩戴后支架结构提供的夹力,使水下工作人员即使有较大的动作也不会导致耳机脱落;另外采用弹性支架结构能够有效避免现有头戴式耳机比较笨重的问题,不会影响水下工作人员的正常动作。

附图说明

[0016] 附图仅用于示出优选实施方式的目的,而并不认为是对本申请的限制。而且在整个附图中,用相同的参考符号表示相同的部件。在附图中:

[0017] 图1为本申请实施例一种人体工学耳机的外形结构左视示意图;

[0018] 图2为本申请实施例一种人体工学耳机的外形结构右视示意图;

[0019] 图3为本申请实施例一种人体工学耳机的外形结构俯视示意图;

[0020] 图4为本申请实施例一种人体工学耳机的外形结构前视示意图;

[0021] 图5为本申请实施例一种人体工学耳机的特征采集模块的组成结构示意图。

具体实施方式

[0022] 为使本申请的上述目的、特征和优点能够更加明显易懂,下面结合附图和具体实施方式对本申请作进一步详细的说明。

[0023] 在本申请的描述中,需要理解的是,术语“第一”、“第二”仅用于描述目的,而不能理解为指示或暗示相对重要性或者隐含指明所指示的技术特征的数量。由此,限定有“第一”、“第二”的特征可以明示或者隐含地包括一个或者更多个该特征。术语“多个”的含义是两个或两个以上,除非另有明确具体的限定。术语“包括”、“包含”及类似术语应该被理解为是开放性的术语,即“包括/包含但不限于”。术语“基于”是“至少部分地基于”。术语“一实施例”表示“至少一个实施例”;术语“另一实施例”表示“至少一个另外的实施例”。其他术语的相关定义将在下文描述中给出。

[0024] 参照图1~4,示出了本申请实施例一种人体工学耳机的外形结构,包括2个U形支架1、弧形弹性连杆4、耳机仓3和喇叭(图中未示出),其中:

[0025] 弧形弹性连杆4的一端与其中1个U形支架1的一端固定连接,另一端与另一个U形支架的一端固定连接;具体实施时,弧形弹性连杆4可以选用具有弹性的钢条或其他弹性材料,2个U形支架1与弧形弹性连杆之间可以为一体成型结构。

[0026] 耳机仓3设置在其中一个U形支架1两个端点的中间位置,通过连接臂6固定在该U形支架1与弧形弹性连杆4的固定连接处;

[0027] 喇叭设置在耳机仓3内,通过音频导线与水下穿戴设备电连接。

[0028] 为进一步提高耳机的防水性能,耳机仓3的壳体可采用超声波焊接,在将喇叭安装到耳机仓3内之后一次性灌胶封装。

[0029] 在另一实施例中,结合本申请采用整体密封配合弹性支架一体化设计、水下工作人员佩戴后支架能够提供夹力的特点,还提供一种具有接触式采集水下工作人员体征数据功能的耳机,与上述实施例区别在于:还包括传感器仓2和设置在传感器仓体内的体征采集模块;

[0030] 体征采集模块通过数据导线与水下穿戴设备电连接,并通过所述数据导线获得水下穿戴设备的供电,用于将采集到的体征数据通过数据导线回传给水下穿戴设备;

[0031] 其中的传感器仓2固定在其中一个U形支架1与弧形弹性连杆4的连接处;所述传感器仓2的壳体采用超声波焊接,在将体征采集模块安装到传感器仓2内之后一次性灌胶封装。

[0032] 与现有耳道内传感器采集体征数据的方案相比,本优选实施例的传感器仓2在一体化弹性支架的夹力作用下能够紧贴佩戴人员耳外太阳穴后方位置的皮肤上,能够有效解决现有耳内传感器在水下环境使用时因水进入耳道与传感器之间的缝隙而造成的数据采集不准确的问题。

[0033] 在另一实施例中,要采集的水下工作人员的体征数据可以包括心率和血氧指数,相应的,上述体征采集模块可以包括心率传感器和/或血氧仪。为避免水介质的干扰,提高所采集到的水下工作人员体征数据的准确性,上述心率传感器和血氧仪可以选用接触式采集装置。在具体实施时,当需要同时采集水下工作人员的心率和血氧数据时,体征采集模块21可以采用如图5所示的结构,具体包括集成在印刷电路板(PCB,Printed Circuit Board)上的微处理单元(MCU,Micro Controller Unit)211和光电式心率传感器212、接触式血氧仪213。

[0034] 具体实施时,传感器仓2可以如图1~4的结构形式设置一个,也可以设置二个;当设置有二个传感器仓2时,其中的一个传感器仓2固定在一个U形支架1与弧形弹性连杆4的连接处,另一个传感器仓2固定在另一个U形支架1与弧形弹性连杆4的连接处;每个传感器仓内可以设置一个或多个体征采集传感器。例如,当本申请人体工学耳机设置有二个传感器仓2且每个传感器仓2内仅设置一个体征采集传感器时,可以为其中的一个传感器仓2中的体征采集模块21配置光电式心率传感器212,另一个传感器仓2中的体征采集模块21配置接触式血氧仪213。

[0035] 以心率采集为例,当光电式心率传感器212采集到心率数据后传给MCU211,MCU211对光电式心率传感器212采集到的数据进行修正,将得到的准确心率数据通过数据导线发送到水下穿戴设备,即完成了一次心率的采集。具体实施时,光电式心率传感器212可以采用光电容积脉搏波描记法(PPG,PhotoPlethysmoGraphy)进行测量并获得水下工作人员的心率数据。

[0036] 为解决传感器与MCU不方便设置在一个平面上的问题,上述印刷电路板可以采用柔性印刷电路板(FPC,Flexible Printed Circuit)。

[0037] 在进一步的优选实施例中,为方便水下工作人员佩戴,保证耳机与水下穿戴设备的易拆装性,上述音频导线和数据导线可以合并为一条四芯导线,并在该四芯导线与水下穿戴设备连接的一端设置一四段音频插头(如直径为3.5mm的四段音频插头)。

[0038] 为进一步提高防水效果,上述四段音频插头可以采用螺纹紧配加防水垫圈结构。

[0039] 为提高耳机支架和皮肤接触的舒适性,还可以在2个U形支架1和/或弧形弹性连杆4上的套装胶管5。具体实施时,胶管5可以选用硅胶或硅橡胶等触感好的材料制成的胶管。

[0040] 为保证耳机的一致性和美观性,避免导线对佩戴人员的活动造成影响,上述音频导线和数据导线可以设置在胶管壁内(即导线从胶管壁内穿过)。

[0041] 需要说明的是,上述实施例属于优选实施例,所涉及的单元和模块并不一定是本申请所必须的。本说明书中的各个实施例均采用递进的方式描述,每个实施例重点说明的都是与其他实施例的不同之处,各个实施例之间相同相似的部分互相参见即可。

[0042] 以上对本申请所提供的一种人体工学耳机,进行了详细介绍,本文中应用了具体个例对本申请的原理及实施方式进行了阐述,以上实施例的说明只是用于帮助理解本申请的方法及其核心思想;同时,对于本领域的一般技术人员,依据本申请的思想,在具体实施方式及应用范围上均会有改变之处,综上所述,本说明书内容不应理解为对本申请的限制。

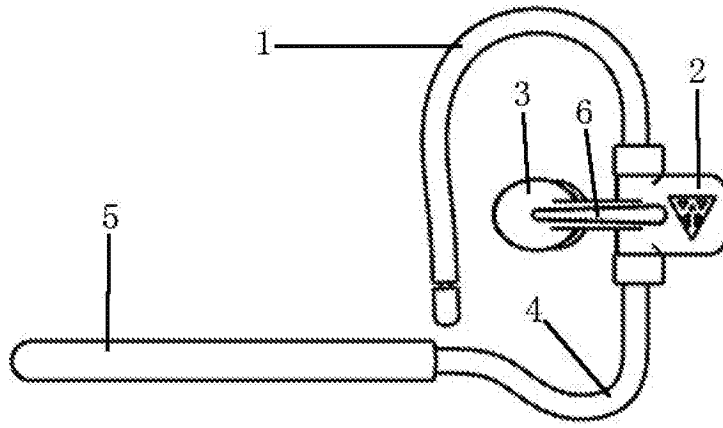


图1

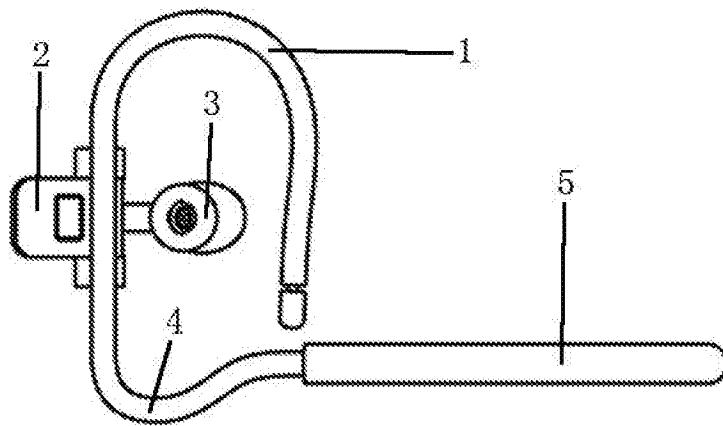


图2

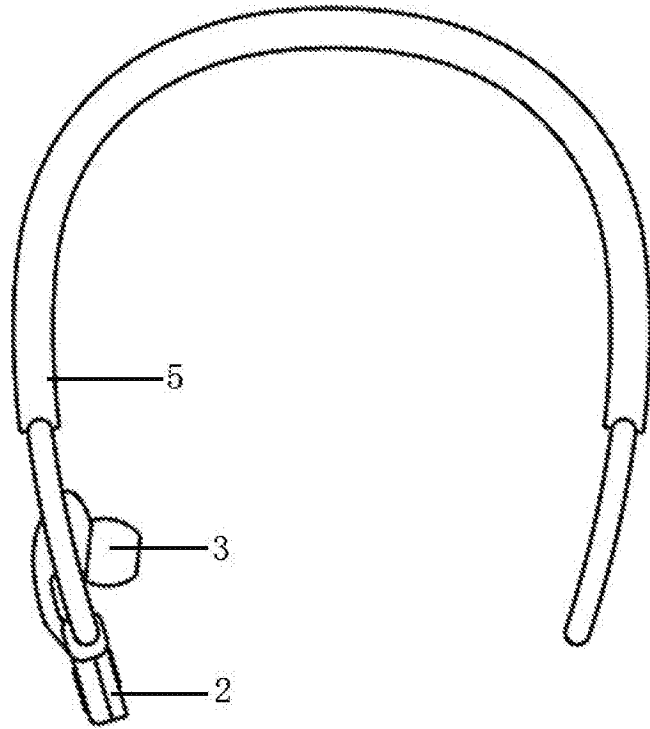


图3

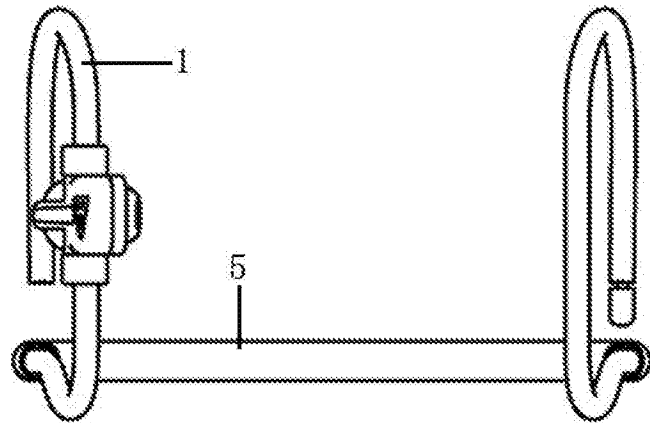


图4

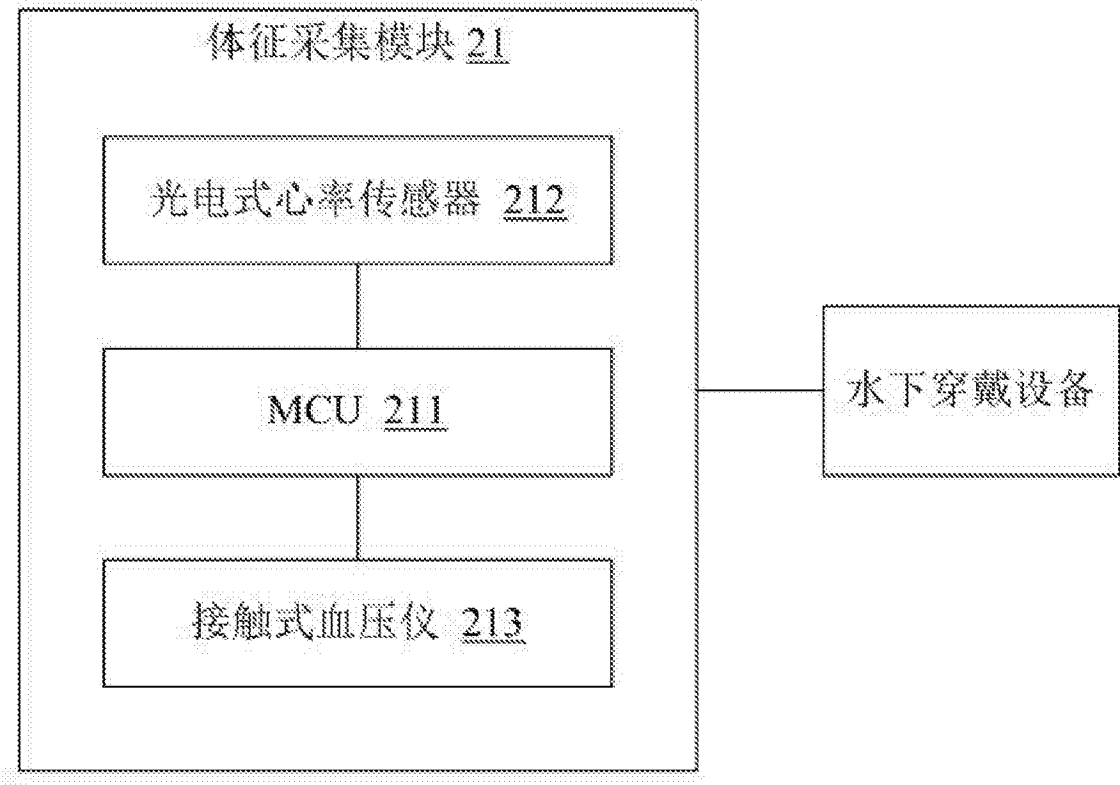


图5

专利名称(译)	一种人体工学耳机		
公开(公告)号	CN206517568U	公开(公告)日	2017-09-22
申请号	CN201621453274.7	申请日	2016-12-28
[标]申请(专利权)人(译)	北京维特创世科技发展有限公司		
申请(专利权)人(译)	北京维特创世科技发展有限公司		
当前申请(专利权)人(译)	北京维特创世科技发展有限公司		
[标]发明人	吴晓磊 魏然 邱增顺 胡志博		
发明人	吴晓磊 魏然 邱增顺 胡志博		
IPC分类号	H04R1/10 A61B5/024 A61B5/145 A61B5/00		
代理人(译)	王清亮		
外部链接	Espacenet SIPO		

摘要(译)

本申请提供了一种人体工学耳机，包括二个U形支架、弧形弹性连杆、耳机仓和喇叭，其中：所述弧形弹性连杆的一端与一个U形支架的一端固定连接，另一端与另一个U形支架的一端固定连接；所述耳机仓设置在其中一个U形支架两个端点的中间位置，通过连接臂固定在该U形支架与弧形弹性连杆的固定连接处；所述喇叭设置在耳机仓内，通过音频导线与水下穿戴设备电连接。本申请通过上述手段，可以利用水下工作人员佩戴后支架提供的夹力，使水下工作人员即使有较大的动作也不会导致耳机脱落。

