



# (12)实用新型专利

(10)授权公告号 CN 206303888 U

(45)授权公告日 2017.07.07

(21)申请号 201621147780.3

(22)申请日 2016.10.16

(73)专利权人 韩萍

地址 255000 山东省淄博市张店区南京路  
121号淄博市职业病防治院

(72)发明人 韩萍

(51)Int.Cl.

A61B 5/02(2006.01)

A61B 5/00(2006.01)

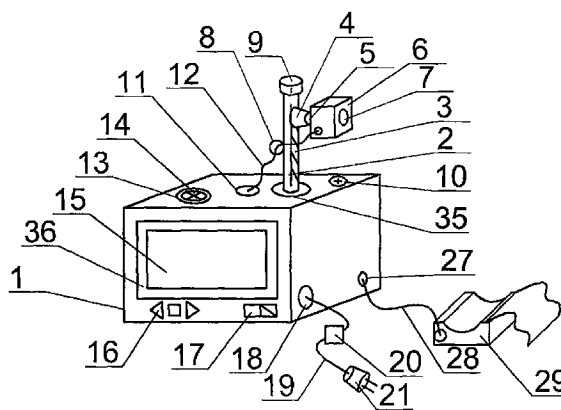
权利要求书1页 说明书2页 附图2页

## (54)实用新型名称

临床中医诊断记录装置

## (57)摘要

临床中医诊断记录装置,属于医疗用具技术领域。本实用新型的技术方案是:包括记录装置主体,在记录装置主体上侧设有支撑杆,支撑杆上设有滑动轨道,滑动轨道上设有滑动连接轴,滑动连接轴与旋转球头连接,旋转球头与摄像主体连接,摄像主体右侧设有摄像孔,支撑杆左侧设有固定圈,支撑杆上侧设有滑动限块,支撑杆后侧设有录音孔,支撑杆左侧设有影像传输线孔,影像传输线孔内设有影像传输线,影像传输线孔左侧设有扬声器凹槽,扬声器凹槽内设有扬声器。本实用新型结构简单,使用方便,医务人员在对患者进行诊断记录时操作简便、省时省力、科学有效,极大地减轻了医务人员的工作难度。



1. 临床中医诊断记录装置,包括记录装置主体(1),其特征是:在记录装置主体(1)上侧设有支撑杆(2),支撑杆(2)上设有滑动轨道(3),滑动轨道(3)上设有滑动连接轴(4),滑动连接轴(4)与旋转球头(5)连接,旋转球头(5)与摄像主体(6)连接,摄像主体(6)右侧设有摄像孔(7),支撑杆(2)左侧设有固定圈(8),支撑杆(2)上侧设有滑动限块(9),支撑杆(2)后侧设有录音孔(10),支撑杆(2)左侧设有影像传输线孔(11),影像传输线孔(11)内设有影像传输线(12),影像传输线(12)孔左侧设有扬声器凹槽(13),扬声器凹槽(13)内设有扬声器(14),记录装置主体(1)前侧设有影像显示屏(15),影像显示屏(15)下侧设有影像进退控制键(16),影像进退控制键(16)右侧设有装置开关(17),记录装置主体(1)右侧设有电源线孔(18),电源线孔(18)内设有电源线(19),电源线(19)上设有变压器(20),电源线(19)与电源插头(21)连接,记录装置主体(1)内设有控制主板(22),控制主板(22)上设有微控制器(23),微控制器(23)左侧设有影像信号转换器(24),控制主板(22)左侧设有数据存储模块(25),控制主板(22)右侧设有接线柱(26),电源线孔(18)后侧设有数据传输线孔(27),数据传输线孔(27)内设有数据传输线(28),数据传输线(28)右侧设有脉搏跳动记录主体(29),脉搏跳动记录主体(29)上侧设有手腕放置槽(30),手腕放置槽(30)右侧设有脉搏跳动感应片(31),脉搏跳动感应片(31)内设有脉搏传感器(32),脉搏传感器(32)后侧设有电极接片(33),脉搏跳动记录主体(29)前侧设有数据传输线入孔(34)。

2. 根据权利要求1所述临床中医诊断记录装置,其特征在于:所述支撑杆(2)下侧设有支撑杆固定垫片(35)。

3. 根据权利要求1所述临床中医诊断记录装置,其特征在于:所述影像显示屏(15)前侧设有显示屏保护膜(36)。

4. 根据权利要求1所述临床中医诊断记录装置,其特征在于:所述脉搏跳动感应片(31)下侧设有感应片固定卡(37)。

## 临床中医诊断记录装置

### 技术领域

[0001] 本实用新型属于医疗用具技术领域,具体地讲是一种临床中医诊断记录装置。

### 背景技术

[0002] 随着人们对健康越来越重视一些患者也更加愿意进行中医调理和治疗,中医在进行病情诊断时都是利用望闻问切的方法来判断患者的病情,由于患者在身体检查环节需要多次进行诊断,而多次的诊断会给患者带来较大的心理压力,这就会对医务人员带来很大的工作负担。

### 发明内容

[0003] 本实用新型的目的是提供一种医务人员在对患者进行中医诊断记录时操作简便、省时省力、科学有效的临床中医诊断记录装置。

[0004] 本实用新型的技术方案是:包括记录装置主体,在记录装置主体上侧设有支撑杆,支撑杆上设有滑动轨道,滑动轨道上设有滑动连接轴,滑动连接轴与旋转球头连接,旋转球头与摄像主体连接,摄像主体右侧设有摄像孔,支撑杆左侧设有固定圈,支撑杆上侧设有滑动限块,支撑杆后侧设有录音孔,支撑杆左侧设有影像传输线孔,影像传输线孔内设有影像传输线,影像传输线左侧设有扬声器凹槽,扬声器凹槽内设有扬声器,记录装置主体前侧设有影像显示屏,影像显示屏下侧设有影像进退控制键,影像进退控制键右侧设有装置开关,记录装置主体右侧设有电源线孔,电源线孔内设有电源线,电源线上设有变压器,电源线与电源插头连接,记录装置主体内设有控制主板,控制主板上设有微控制器,微控制器左侧设有影像信号转换器,控制主板左侧设有数据存储模块,控制主板右侧设有接线柱,电源线孔后侧设有数据传输线孔,数据传输线孔内设有数据传输线,数据传输线右侧设有脉搏跳动记录主体,脉搏跳动记录主体上侧设有手腕放置槽,手腕放置槽右侧设有脉搏跳动感应片,脉搏跳动感应片内设有脉搏传感器,脉搏传感器后侧设有电极接片,脉搏跳动记录主体前侧设有数据传输线入孔。

[0005] 作为优选,所述支撑杆下侧设有支撑杆固定垫片。

[0006] 作为优选,所述影像显示屏前侧设有显示屏保护膜。

[0007] 作为优选,所述脉搏跳动感应片下侧设有感应片固定卡。

[0008] 本实用新型有益效果是:本实用新型结构简单,使用方便,医务人员在对患者进行中医诊断记录时操作简便、省时省力、科学有效,极大地减轻了医务人员的工作难度。

### 附图说明

[0009] 附图1为本实用新型整体结构示意图。

[0010] 附图2为本实用新型记录装置主体内部结构示意图。

[0011] 附图3为本实用新型脉搏跳动记录主体结构示意图。

[0012] 附图4为本实用新型脉搏跳动感应片结构示意图。

[0013] 图中1、记录装置主体,2、支撑杆,3、滑动轨道,4、滑动连接轴,5、旋转球头,6、摄像主体,7、摄像孔,8、固定圈,9、滑动限块,10、录音孔,11、影像传输线孔,12、影像传输线,13、扬声器凹槽,14、扬声器,15、影像显示屏,16、影像进退控制键,17、装置开关,18、电源线孔,19、电源线,20、变压器,21、电源插头,22、控制主板,23、微控制器,24、影像信号转换器,25、数据存储模块,26、接线柱,27、数据传输线孔,28、数据传输线,29、脉搏跳动记录主体,30、手腕放置槽,31、脉搏跳动感应片,32、脉搏传感器,33、电极接片,34、数据传输线入孔,35、支撑杆固定垫片,36、显示屏保护膜,37、感应片固定卡。

### 具体实施方式

[0014] 临床中医诊断记录装置,包括记录装置主体1,在记录装置主体1上侧设有支撑杆2,支撑杆2上设有滑动轨道3,滑动轨道3上设有滑动连接轴4,滑动连接轴4与旋转球头5连接,旋转球头5与摄像主体6连接,摄像主体6右侧设有摄像孔7,支撑杆2左侧设有固定圈8,支撑杆2上侧设有滑动限块9,支撑杆2后侧设有录音孔10,支撑杆2左侧设有影像传输线孔11,影像传输线孔11内设有影像传输线12,影像传输线12孔左侧设有扬声器凹槽13,扬声器凹槽13内设有扬声器14,记录装置主体1前侧设有影像显示屏15,影像显示屏15下侧设有影像进退控制键16,影像进退控制键16右侧设有装置开关17,记录装置主体1右侧设有电源线孔18,电源线孔18内设有电源线19,电源线19上设有变压器20,电源线19与电源插头21连接,记录装置主体1内设有控制主板22,控制主板22上设有微控制器23,微控制器23左侧设有影像信号转换器24,控制主板22左侧设有数据存储模块25,控制主板22右侧设有接线柱26,电源线孔18后侧设有数据传输线孔27,数据传输线孔27内设有数据传输线28,数据传输线28右侧设有脉搏跳动记录主体29,脉搏跳动记录主体29上侧设有手腕放置槽30,手腕放置槽30右侧设有脉搏跳动感应片31,脉搏跳动感应片31内设有脉搏传感器32,脉搏传感器32后侧设有电极接片33,脉搏跳动记录主体29前侧设有数据传输线入孔34。在使用本实用新型时,通过调节滑动连接轴4和旋转球头5使摄像主体6上的摄像孔7正对着需要治疗的患者,并进行摄影,然后将患者的手腕放置于手腕放置槽30上,将脉搏跳动感应片31盖于手腕处,脉搏跳动感应片31对患者进行切脉,脉搏跳动感应片31内的脉搏传感器32对脉搏的跳动频率以及跳动强度进行记录,询问语音通过录音孔10录下,并将脉搏、影响和语音的数据存储在数据存储模块25内,短时间内需要对患者情况再次了解时,可以通过影像显示屏15和扬声器14对患者的存储信息再次观看和听辨,不在需要再次诊断。

[0015] 作为优选,所述支撑杆2下侧设有支撑杆固定垫片35。这样设置,可以使支撑杆2更加稳定,防止支撑杆2晃动。

[0016] 作为优选,所述影像显示屏15前侧设有显示屏保护膜36。这样设置,可以起到保护的作用,使影像显示屏15表面不受磨损。

[0017] 作为优选,所述脉搏跳动感应片31下侧设有感应片固定卡37。这样设置,可以固定脉搏跳动感应片31的位置,防止偏移影响使用。

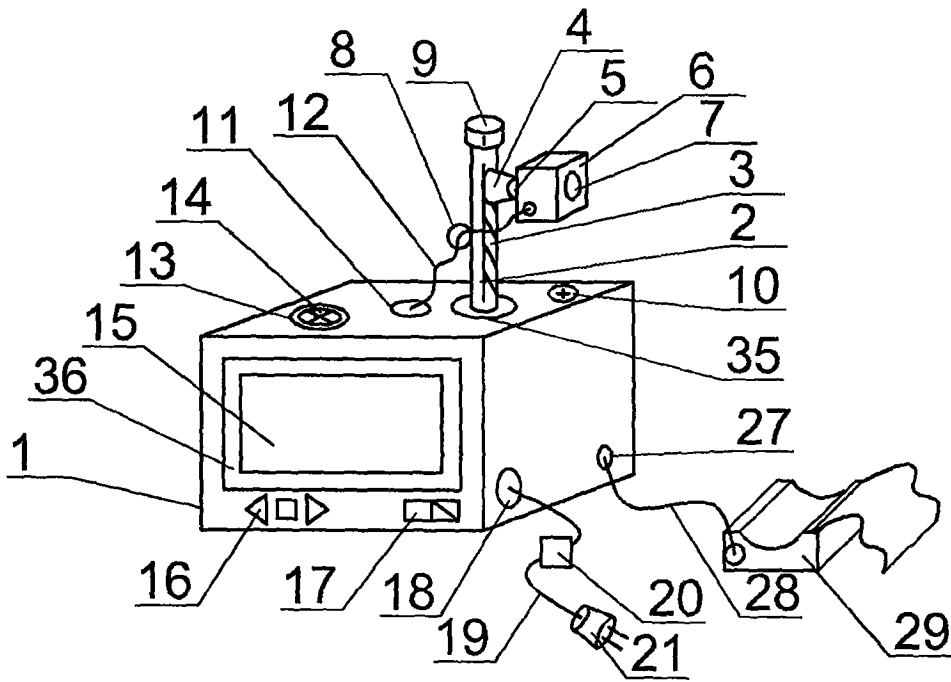


图1

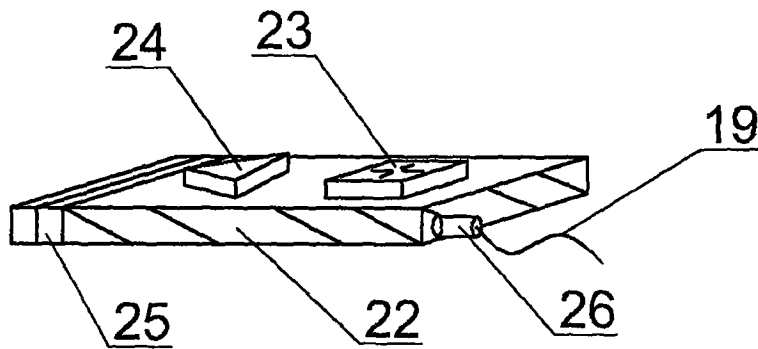


图2

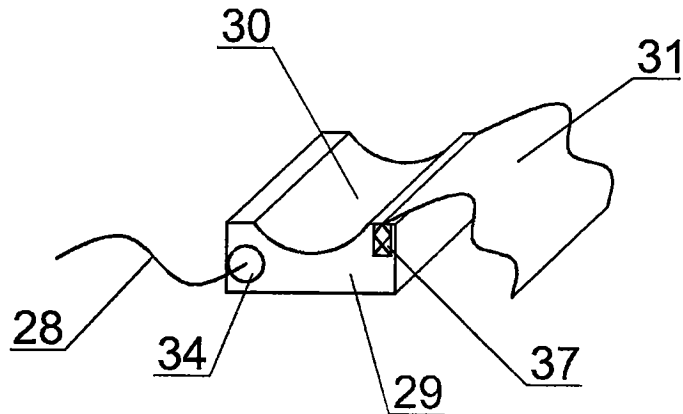


图3

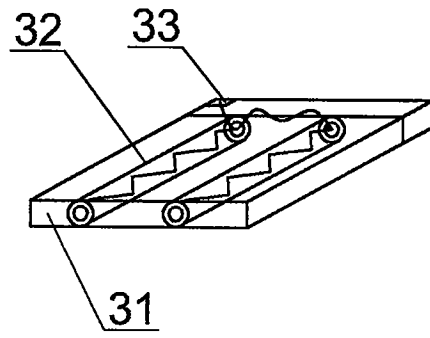


图4

专利名称(译)	临床中医诊断记录装置		
公开(公告)号	<a href="#">CN206303888U</a>	公开(公告)日	2017-07-07
申请号	CN201621147780.3	申请日	2016-10-16
[标]申请(专利权)人(译)	韩萍		
申请(专利权)人(译)	韩萍		
当前申请(专利权)人(译)	韩萍		
[标]发明人	韩萍		
发明人	韩萍		
IPC分类号	A61B5/02 A61B5/00		
外部链接	<a href="#">Espacenet</a> <a href="#">SIPO</a>		

摘要(译)

临床中医诊断记录装置，属于医疗用具技术领域。本实用新型的技术方案是：包括记录装置主体，在记录装置主体上侧设有支撑杆，支撑杆上设有滑动轨道，滑动轨道上设有滑动连接轴，滑动连接轴与旋转球头连接，旋转球头与摄像主体连接，摄像主体右侧设有摄像孔，支撑杆左侧设有固定圈，支撑杆上侧设有滑动限块，支撑杆后侧设有录音孔，支撑杆左侧设有影像传输线孔，影像传输线孔内设有影像传输线，影像传输线孔左侧设有扬声器凹槽，扬声器凹槽内设有扬声器。本实用新型结构简单，使用方便，医务人员在对患者进行诊断记录时操作简便、省时省力、科学有效，极大地减轻了医务人员的工作难度。

