



[12] 发明专利申请公布说明书

[21] 申请号 200480043263.5

[43] 公开日 2007年7月11日

[11] 公开号 CN 1997311A

[22] 申请日 2004.6.7
 [21] 申请号 200480043263.5
 [86] 国际申请 PCT/CH2004/000345 2004.6.7
 [87] 国际公布 WO2005/120332 英 2005.12.22
 [85] 进入国家阶段日期 2006.12.7
 [71] 申请人 索利亚尼斯控股股份公司
 地址 瑞士楚格
 [72] 发明人 安德列斯·卡杜夫
 帕斯卡尔·特鲁弗尔
 雅罗斯拉夫·赖博夫
 尤瑞·费尔德曼
 亚历山大·普兹尼考

[74] 专利代理机构 中国国际贸易促进委员会专利商
 标事务所
 代理人 李 勇

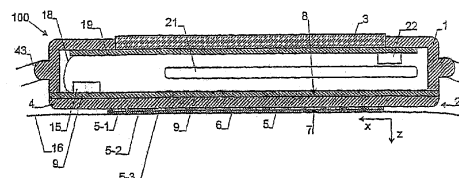
权利要求书 2 页 说明书 8 页 附图 2 页

[54] 发明名称

用于确定活组织参数的方法和装置

[57] 摘要

公开了一种用于测量葡萄糖水平或活组织的其它参数的装置，该参数影响所述组织的介电特性。该装置包括具有多个电极(5-i)的电极装置(5)。来自信号源(31)的信号通过开关组件(39)被施加到电极装置上。开关组件(39)被设计有成选择性地电极(5-i)的第一和第二模式连接到信号源，因此在组织中产生具有不同空间分布的第一和第二电场。通过使用不同的方法，该方法依赖于测量用于每个电场的电极装置(5)的阻抗和依赖于测得结果的适当的相减。表面影响可以降低且测量焦点可以相对于组织内部较深的点偏移。



1. 一种用于测量活组织的参数、特别是葡萄糖水平的装置，所述参数影响所述组织对电场的响应，包括：

一个电极装置（5）

一个信号源（31），该信号源产生要施加到所述电极装置（5）上的电信号，用于在所述组织中产生电场，以及

一个检测器（37、38），用于测量从所述组织对所述电场的响应和用于由此确定至少一个参数，

其中所述装置适合于在所述组织中产生至少两个空间上不同的电场（ E_1 、 E_2 ），且其中所述检测器适合于由所述组织对所述空间上不同的电场的响应的差来确定所述参数。

2. 如权利要求1所述的装置，其中所述电极装置（5）包括至少三个电极（5-i），其中所述装置适合于通过首先将第一电压模式施加于所述电极（5-i）、然后将第二电压模式施加于所述电极（5-i）来产生所述至少两个空间上不同的电场（ E_1 、 E_2 ），其中所述第一和所述第二电压模式是不同的。

3. 如权利要求2所述的装置，还包括设置在所述信号源（31）和所述电极（5-i）之间的开关组件（39），用于选择性地将所述电极（5-i）的至少第一和第二电压模式连接到所述信号源（31）。

4. 如上述权利要求之一所述的装置，其中所述电极装置（5）包括并排设置的多个电极（5-i）。

5. 如权利要求4所述的装置，其中所述电极装置（5）包括至少四个，特别是至少八个并排设置的电极（5-i）。

6. 如权利要求4或5所述的装置，其中所述装置适合于选择性地

在第一操作模式下，将第一电压模式施加到所述电极（5-i）上，其中在所述第一电压模式中，每对邻近电极的电极具有不同的电压，以及

在第二操作模式下，将第二电压模式施加到所述电极（5-i）上，其中在所述第二电压模式中，邻近电极对的第一部分的电极具有相等的电压，且邻近电极对的第二部分的电极具有不同的电压。

7. 如上述权利要求之一所述的装置，其中检测器（37、38）适合于

测量表示所述组织对第一电场的响应的第一测量值 s_1 和表示所述组织对第二电场的响应的第二测量值 s_2 ，其中所述第一和第二电场是空间上不同的，和

计算带有权重 k_1 和 k_2 的加权差 $k_1 \cdot s_1 - k_2 \cdot s_2$ ，其中选择权重使得组织的表皮对加权差的介电响应的非常数贡献最小。

8. 如上述权利要求之一所述的装置，其中所述电极装置（5）包括多个电极（5-i），且其中所述检测器（37、38）适合于根据电极的至少两个不同组合的电容（C）、和/或电阻（R）和/或阻抗（Z）来测量值。

9. 如上述权利要求之一所述的装置，其中所述参数是组织中的葡萄糖水平。

10. 一种用于测量活组织参数、尤其是葡萄糖水平的方法，所述参数影响所述组织对电场的响应，包括的步骤是：

将一个电极装置（5）施加到所述组织上，

将一个第一电信号施加到所述电极装置（5）上，用于在所述组织中产生第一电场并检测所述组织对所述第一电场的第一个响应，

将一个第二电信号施加到所述电极装置（5）上，用于在所述组织中产生第二电场并检测所述组织对所述第二电场的第二个响应，其中所述第一和第二电场是空间上不同的，

由所述组织的第一和第二个响应的差来确定所述参数。

用于确定活组织参数的方法和装置

技术领域

本发明涉及一种用于确定活组织的介电性能的方法和装置，特别是但不专门用于测量组织中葡萄糖水平的目的。

背景技术

WO 02/069791 描述了一种用于测量活组织中血液葡萄糖的装置。它包括带有一个接地电极和一个信号电极的电极装置。一个信号源将已知电压或电流的交流电信号通过一个电阻施加于电极，且一个检测器确定电极上的电压。这取决于组织的介电性能，如已经发现的那样，它表示组织内葡萄糖的水平。

已经发现这种类型的装置具有好的效果，但特别当环境条件变化或当它们被移动时，它们需要大量的努力用于校准且易于偏移。微分法在其它技术领域已经被用于提高测量精度。微分法通常基于两次或更多次测量，其中一个或多个测量条件在多次测量之间改变。根据特定的应用，可以通过计算多次测量之间的差来消除或降低某些参数的影响。

发明内容

因此，本发明的一个总的目的是提供一种提高精确度的上述类型的方法和装置。

通过按照独立权利要求的方法和装置实现了这一目的。

因此，按照本发明的装置包括一个电极装置、一个信号源和一个检测器。所述信号源将电信号馈给所述电极装置。所述装置适合于在组织中产生至少两个空间上不同的电场。检测器测量组织对电场响应的差别。这种差别取决于电场之间的空间差别，即主要是取决于组织

内在至少两个空间上不同的场之间的差别最强的那些区域的介电性能。

因此，通过适当地选择这些场的空间分布，能够主要测量不能通过仅使用单独的场选择性地测量的组织的区域的特性。

特别是，通过首先将第一电压模式（pattern）施加于电极，然后将第二电压模式施加于电极，可以由具有至少三个、最好是甚至更多个电极的电极装置产生空间上不同的场，其中所述第一和第二电压模式是不同的。这可以例如通过在信号源和电极之间设置开关组件来实现，它选择性地电极的至少第一和第二电压模式连接于信号源。

在一个有利的实施例中，测得两个值 s_1 和 s_2 ， s_1 表示组织对第一电场的响应，且 s_2 表示组织对第二电场的响应。参数从带有权重 k_1 和 k_2 的加权差 $D=k_1 \cdot s_1 - k_2 \cdot s_2$ 中计算出来。权重 k_1 和 k_2 或比率 $k_1:k_2$ 可以在校准过程中在下述条件下进行计算，即，加权差仅微弱地取决于接近人体表面的组织（即表皮）的响应，但主要地取决于远离电极即人体内部较深的区域的组织诸如真皮的响应。换句话说，选择 k_1 和 k_2 使得接近电极装置的组织（即表皮的贡献）对于加权差 D 的贡献最小；在本文中，“最小”被理解为意味着对于 D 的贡献明显小于对于各自测得值 s_1 、 s_2 ，但不必是零或绝对的极小值。这允许使影响人体表面特性的不希望的效果（诸如温度和表面条件）最小化。所述值 s_1 和 s_2 可以是实数或复数。如果 s_1 和 s_2 是复数， k_1 和 k_2 通常也是复数。

根据本发明的装置特别适合于测量组织的葡萄糖水平，但它也可以用于测量影响组织的介电性能的任何其它的参数，如电解质水平。

附图说明

在考虑下面的详细描述时，本发明将被更好地理解，并且不同于上述那些目的其它目的将变得明显。该描述参考附图，其中：

图 1 是用于测量葡萄糖水平的装置的截面图，

图 2 是图 1 装置的电路方框图，

图 3 是电极装置和开关组件的详细视图，以及

图 4 示出了做为深度的函数的归一化的平均绝对场。

具体实施方式

图 1 示出了用于测量病人葡萄糖水平或病人体内其它参数例如组织的电解质水平的装置 100 的剖面图。它包括由电极板 2 在一个侧面上封闭的外壳 1。显示器 3 与电极板 2 相对设置。电子电路被设置在电极板 2 和显示器 3 之间。

电极板 2 包括一个电绝缘基底 4。包括多个平行的带状电极 5-0、5-1、5-2 等以及由绝缘层 6 所覆盖的电极装置 5 设置在绝缘衬底 4 的外部侧面 7 上。绝缘衬底 4 的内部侧面 8 可以由接地电极 9 覆盖。合适的贯穿触点（未示出）将带状电极 5-i 连接到设置在内部表面 8 上的接触衬垫。

一个第一温度传感器 15 被安装在接地电极 9 上，并与其直接接触，且测量第一温度 T1。

提供了导线或弹簧 18，用来将接地电极 9、接触衬垫和第一温度传感器 15 连接到设置在印刷电路板 19 上的电子电路，所述印刷电路板形成电子元件的组件。为电路供电的电池 21 设置在印刷电路板 19 和电极板 2 之间。第二温度传感器 21 可以设置在印刷电路板 19 上，并与其直接接触，用于测量第二温度 T2。

图 2 示出了装置 100 的电路的电路框图。它包括一个压控振荡器（VCO）31，该压控振荡器作为信号源用来产生正弦波信号或其它周期信号。代替振荡器，脉冲发生器可以用于产生基本上非周期的信号，例如短脉冲或阶梯形电压变换。来自信号源的信号被馈送给两个放大器 32、33。第一放大器 32 的输出端经由电阻 R1 连接于第一信号路径 34。包括电感 L 和电极装置 5 的电容性负载的谐振电路 35 串联连接在第一信号路径 34 和地之间。如下所述，开关组件 39 用于有选择性地 将带状电极 5-i 连接于电感 L 或地，由此确定至少两个不同的电极模式。

第二放大器 33 的输出端通过电阻 R2 连接于第二信号路径 36。

第二信号路径 36 可以基本上与第一信号路径 34 一致，但是包括电阻 R3 作为参考负荷而不是谐振电路 35。

两个信号路径 34、36 被馈送给测量电路 37，该测量电路 37 确定两个信号的幅度 A 和/或它们彼此的相移 ϕ 。相对幅度 A 可以是例如作为第二信号路径 36 的幅度单位的第一信号路径 34 的幅度（其中幅度是正弦波的峰值，或者如果脉冲或电压阶梯用作为测量信号，则是相应峰值幅度或阶梯电压）。

测量电路 37 的输出信号被馈送给微处理器 38，该微处理器也控制 VCO 31 的操作。

微处理器 38 还对来自第一和第二温度传感器 15、22 的第一和第二温度信号 T1、T2 进行采样。它还控制显示装置 3、具有用户可操作控制器的输入装置 40、以及与外部计算机的接口 41。提供了存储器 42 用来存储校准参数、测量结果、其它的数据以及用于微处理器 38 的固件。至少部分存储器 42 是非易失性的。

图 2 中的装置的电感 L 可以由线圈和/或电极装置 5 的导线和电极产生。其值通常已知是具有合理精度。

电极装置 5 表示主要为电容性的负载 C。

在图 1 所示，电极装置 5 的电极设置在病人的皮肤 16 上。为了良好且持久地接触病人的皮肤，所述装置有利地戴在手臂或腿上，且所述装置设有合适的固定器或腕带 43。

总之，图 1 和 2 中所示的装置包括：

- 一个电极装置 5，
- 一个用于将电信号施加给在组织中产生电场的电极装置 5 的信号源（VCO 31），
- 一个检测器，用于测量从组织对电场的响应，且由此确定至少一个参数，该检测器主要包括元件 37、38。

图 3 详细地示出了开关组件 39 和电极装置 5。如图所示，电极装置 5 的每个带状电极 5-i 连接于电极开关 Si，用于有选择性地将其连接到地或电感 L。提供了开关控制单元 45，用于单独控制每个开关 Si

的位置。开关控制单元 45 由微处理器 38 来控制。

在本实施例中，开关控制单元 45 具有两种操作模式。

在第一种操作模式下（如由图 3 的开关位置所示），开关控制单元 45 将开关 S0、S2、S4 和 S6 设置为将电极 5-0、5-2、5-4 和 5-6 连接到电感 L 且由此连接到来自 VCO 31 的信号，而开关 S1、S3、S5、S7 被设置为将电极 5-1、5-3、5-5 和 5-7 连接到地。因此在第一种操作模式下，施加给电极的电压模式使得每对邻近的电极携带不同的电压。

在第二种操作模式下，开关 S0、S1、S4 和 S5 被设置为将电极 5-0、5-1、5-4 和 5-5 连接到电感 L 且连接到来自 VCO 31 的信号，而开关 S2、S3、S6 和 S7 被设置为将电极 5-2、5-3、5-6 和 5-7 连接至地。在该操作模式下，邻近电极对的第一部分的电极上的电压模式具有相等的电压，且邻近的电极对的第二部分的电极具有不同的电压。这可以很容易地理解，如图 4 的曲线 e1、e2 所示，在两种操作模式下产生的电场将具有不同的空间分布。描述组织对所施加的场的响应的任何测得的参数 s 将取决于电场如何分布，且在两种操作模式下具有不同的值 s_1 和 s_2 。

在本文中，特别关心的是，测得的参数 s 如何取决于接近表面的表皮的介电特性，以及它如何取决于组织中较深的真皮的介电特性。

在下文中，假设测得的参数 s 是用于给定操作模式 i 的电极装置 5 的电容 C_i 。通过线性逼近，我们可以写

$$C_i(\varepsilon_{ep}, \varepsilon_{dr}) = C_i(\varepsilon_{ep}^0, \varepsilon_{dr}^0) + (\varepsilon_{ep}^0 - \varepsilon_{ep}) \left. \frac{\partial C_i}{\partial \varepsilon_{ep}} \right|_{\varepsilon_{ep}^0} + (\varepsilon_{dr}^0 - \varepsilon_{dr}) \left. \frac{\partial C_i}{\partial \varepsilon_{dr}} \right|_{\varepsilon_{dr}^0} \quad (1)$$

其中下标“ep”表示来自表皮的贡献，且“dr”表示来自真皮的贡献。上标“0”表示“正常”（未扰动）值，例如在标准测量时或用于一个典型对象。 ε 分别是表皮或真皮中组织的介电常数。C 关于 ε 的导数可以例如根据典型组织的介电模型来计算。对于其它的测量值将观察到类似的相关性，如电极对表皮和真皮的导电率之间的电阻倒数 $1/R$ 或作为介电常数与真皮和表皮中导电率函数的复阻抗 Z。同样，测得

的值将取决于操作模式，即施加给电极的电压模式。

在操作中，装置 100 可以例如用于测量电容 C、电阻 R 或电极装置 5 在一个或多个频率 f 上的复阻抗 Z。该阻抗 Z 取决于组织对所施加的电场的介电响应，以及如已经发现的，它表示组织中的葡萄糖浓度。

如本领域技术人员已知的，电容 C、电阻 R 或阻抗 Z 可以例如通过确定由测量电路 37 提供的相对幅度 A 和相移 phi 来测量。

有利的是，微处理器 38 计算表示组织对第一和第二电场的介电响应的两个值 s_1 和 s_2 。如果在第一和第二操作模式下测得电容 C1 和 C2，我们有 $s_1=C_1$ 和 $s_2=C_2$ 。

随后，确定对两个电场的响应的差，有利地通过计算加权差来实现：

$$D^c = k_1 \cdot C_1 - k_2 \cdot C_2, \quad (2)$$

其中上标 C 表示我们正在讨论用于电容测量的常数 k_1 、 k_2 （具有不同常数的类似等式可以被推导用于电感的测量，即 $s=1/R$ ），其中选择权重 k_1 和 k_2 ，使得表皮的介电特性对差值 D 的非常数贡献基本上为 0。

结合等式 (1) 和 (2)，我们得出

$$D^c = [k_1^c C_1(\epsilon_{ep}^0, \epsilon_{dr}^0) - k_2^c C_2(\epsilon_{ep}^0, \epsilon_{dr}^0)] + (\epsilon_{ep}^0 - \epsilon_{ep}) \left[k_1^c \frac{\partial C_1}{\partial \epsilon_{ep}} \Big|_{\epsilon_{dr}^0} - k_2^c \frac{\partial C_2}{\partial \epsilon_{ep}} \Big|_{\epsilon_{dr}^0} \right] + (\epsilon_{dr}^0 - \epsilon_{dr}) \left[k_1^c \frac{\partial C_1}{\partial \epsilon_{dr}} \Big|_{\epsilon_{ep}^0} - k_2^c \frac{\partial C_2}{\partial \epsilon_{dr}} \Big|_{\epsilon_{ep}^0} \right] \quad (3)$$

为了最小化非常数表皮贡献，在等式 (3) 中，第二个方括号的值应该为 0。这样可以例如通过任意地设置 k_1^c 为 1 和使用 $k_2^c = (\partial C_1 / \partial \epsilon_{ep}) / (\partial C_2 / \partial \epsilon_{ep})$ 来实现。

代替任意设置 k_1^c 为 1，选择常数使得等式 (3) 的第一个方括号中的“正常”值的贡献也变为 0，因此使得差值 D 仅取决于真皮贡献。在这种情况下，将等式 (3) 中的第一和第二个方括号设置为 0，将产生两个等式系统，该系统可以确定 k_1^c 和 k_2^c 的值。在测量差值 D 以

及温度 T_1 和 T_2 之后，微处理器 38 可以使用例如下面类型的公式

$$g = F(D, T_1, T_2, a_0, \dots, a_M) \quad (4)$$

用于由测得的输入值 D 、 T_1 和 T_2 确定葡萄糖水平 g (或表示它的参数)，其中函数 F 具有 $M+1$ 个参数 a_0, \dots, a_M ($M \geq 0$)。

函数 F 可以是由经验得到的或者它可以是至少部分地基于一种描述包括机械方面的物理特性的模型。

假设葡萄糖水平 g 和测量值 s_i 之间的关系是至少近似线性，我们可以使用

$$g = a_0 + a_1 \cdot D + a_2 \cdot T_1 + a_3 \cdot T_2 \quad (5), \text{ 其中 } M=3.$$

为了确定参数 a_0, a_1, \dots, a_M ，必须实现一连串至少 $M+1$ 次校准测量，每次校准测量包括输入值 D, T_1 和 T_2 的确定和通过传统方法，例如通过侵入方法，测得的参考葡萄糖水平 g 。

以最简单的方法，参数 a_i 然后可以由常规的最小平方适配算法得到，该算法改变参数 a_i 以找到校准测量的最佳匹配等式 (4) 或 (5)。本领域技术人员已知的适合算法例如由 Press, Teukolsky, Vetterling and Flannery in "Numerical Recipes in C", Cambridge University Press, 2nd edition, 1992, Chapter 15 中描述。

一旦参数 a_i 已知，葡萄糖水平 g 可以基于输入值 D, T_1 和 T_2 的测量由等式 (4) 或 (5) 确定。

至少部分参数的再次校正最好可以以规则间隔或者在装置 100 对于样本移动后进行。

在上述实例中，电极装置包括并排设置的多个带状电极。电极的数量可以变化，尽管需要至少三个电极，以便支持至少两个空间上不同的电极模式。至少四个，特别是至少八个电极是有利的，以使干扰场影响保持为很小。

在不同操作模式下要施加给电极的电压模式也可以变化。在上面实例中，使用下述设计：在第一种操作模式下，在电极 i 处电压 v_i 是：

$$\begin{aligned} v_i &= v_0 && \text{如果 } i \text{ 为偶数} \\ &= 0 && \text{其它} \end{aligned} \quad (6)$$

(其中 v_0 表示电感 L 的输出端处的电压), 同时在第二种操作模式下, 电极 i 处的电压是:

$$\begin{aligned} v_i &= v_0 && \text{如果 } \text{floor}(i/2) \text{ 为偶数} \\ &= 0 && \text{其它} \end{aligned} \quad (7)$$

其中如果 x 是一个整数值或者是下一个较低的整数值, 则 $\text{floor}(x)$ 等于 x 。

但是, 需要指出的是, 同样可以使用其它的模式。例如, 代替两个电极, 在第二操作模式下可以向三个或更多个邻近的电极施加相同的电压。也可以保证最外面的电极总是连接至地, 以便具有良好限定的边界条件。

也可以使用其它的电压模型。为了强调远离电极的电场的差别, 即来自真皮的贡献的差别, 也可以使用多于两种可能的电压等级。例如在第二种操作模式下, 在电极 v_i 处的电压可以选择为:

$$v_i = v_0 \cdot \sin(i \cdot \pi/k) \quad (8)$$

其中 $k \geq 2$ 。例如, 对于 $k=2$, 在电极 0 处的电压是 0, 电极 1 处的电压为 v_0 , 电极 2 处的电压为 0, 电极 3 处的电压为 $-v_0$, 等等, 它导致与靠近电极的场相比, 在距电极有一段距离处的场增大。

通常, 任何电极装置都可以使用, 以便能够在邻近组织中产生至少两个空间上不同的交变场。“空间不同”用于描述具有不同形状的场。仅相乘系数不同的场不能被理解为“空间不同”。

同时示出且描述了本发明的优选实施例, 应清楚地理解本发明并不限于此, 而是在下述权利要求的范围内可以按其它方式不同地实施和实践。

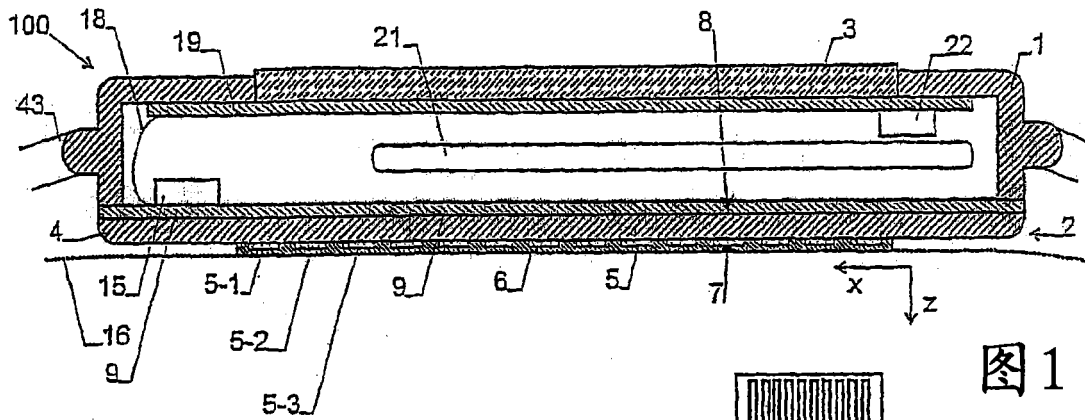


图 1

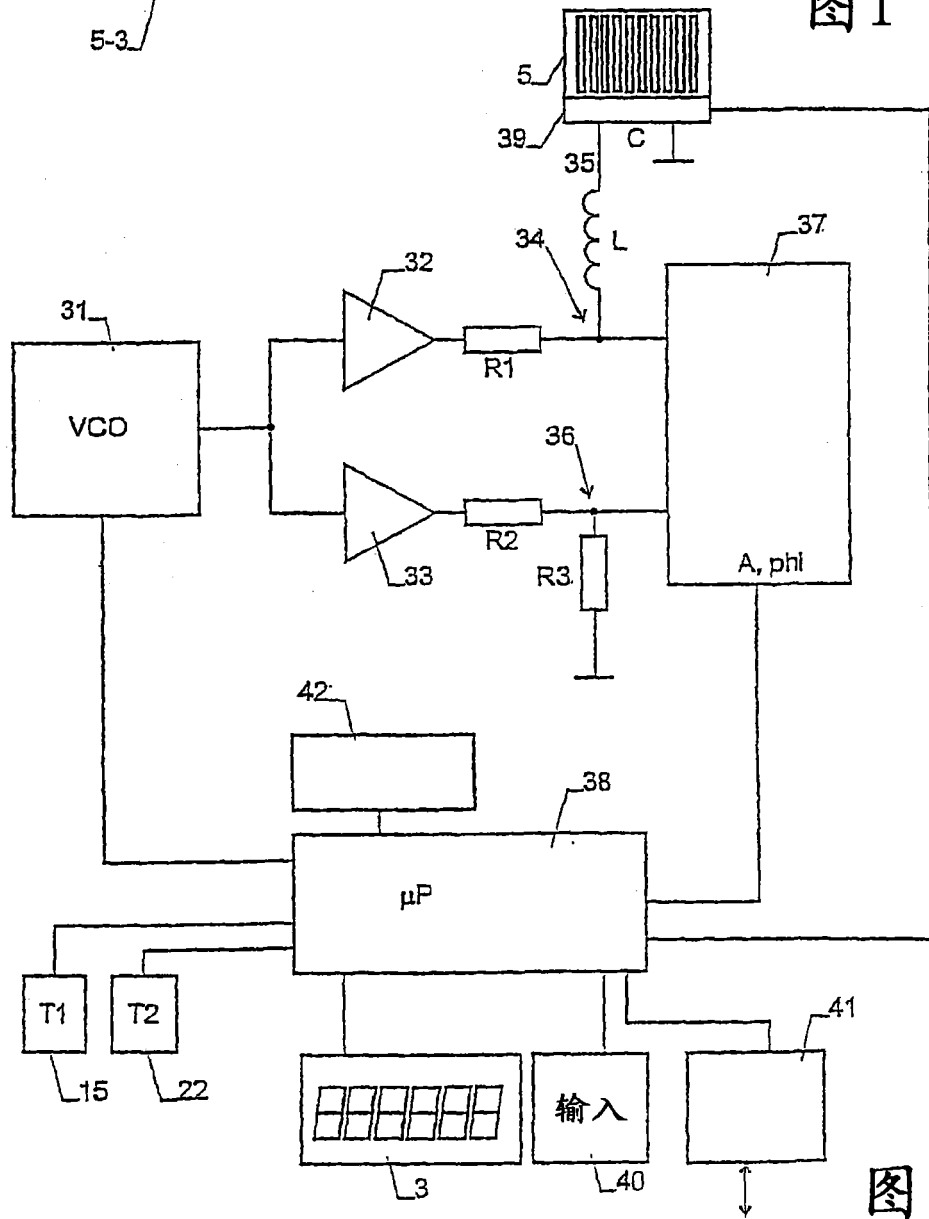


图 2

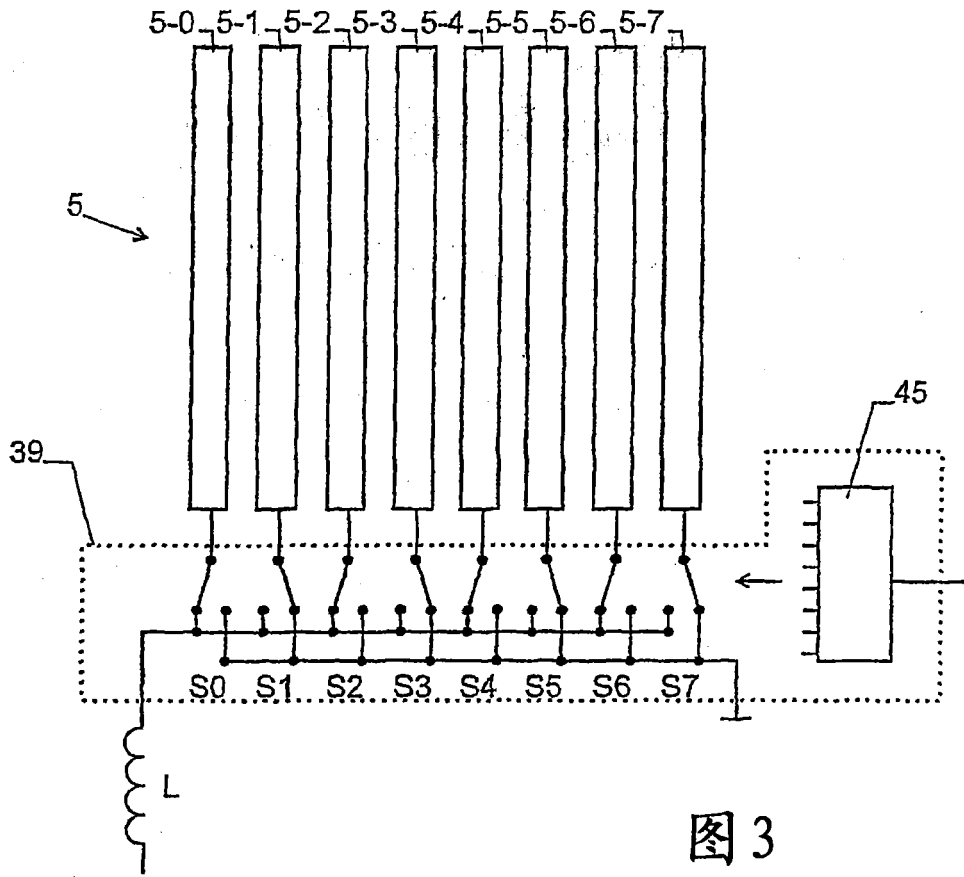


图 3

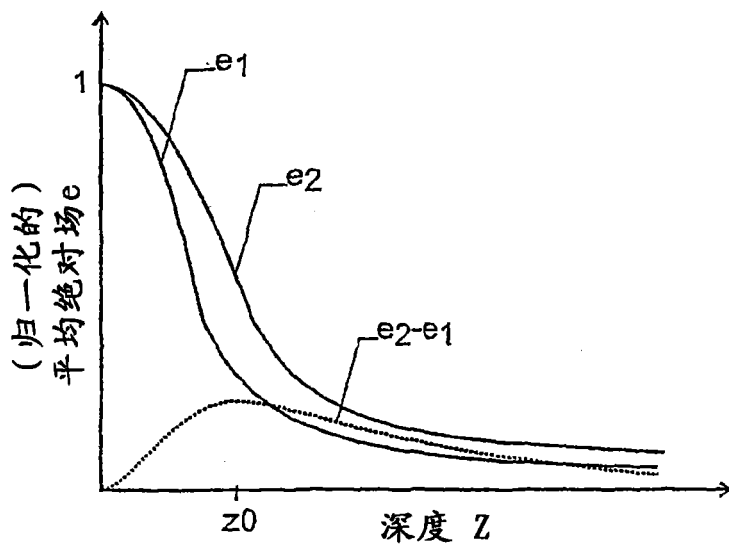


图 4

专利名称(译)	用于确定活组织参数的方法和装置		
公开(公告)号	CN1997311A	公开(公告)日	2007-07-11
申请号	CN200480043263.5	申请日	2004-06-07
[标]发明人	安德列斯卡杜夫 帕斯卡尔特鲁弗尔 雅罗斯拉夫赖博夫 尤瑞费尔德曼 亚历山大普兹尼考		
发明人	安德列斯·卡杜夫 帕斯卡尔·特鲁弗尔 雅罗斯拉夫·赖博夫 尤瑞·费尔德曼 亚历山大·普兹尼考		
IPC分类号	A61B5/00 A61B5/053		
CPC分类号	A61B5/0531 A61B5/14532		
代理人(译)	李勇		
其他公开文献	CN100479740C		
外部链接	Espacenet SIPO		

摘要(译)

公开了一种用于测量葡萄糖水平或活组织的其它参数的装置，该参数影响所述组织的介电特性。该装置包括具有多个电极(5 - i)的电极装置(5)。来自信号源(31)的信号通过开关组件(39)被施加到电极装置上。开关组件(39)被设计有成选择性地电极(5 - i)的第一和第二模式连接到信号源，因此在组织中产生具有不同空间分布的第一和第二电场。通过使用不同的方法，该方法依赖于测量用于每个电场的电极装置(5)的阻抗和依赖于测得结果的适当的相减。表面影响可以降低且测量焦点可以相对于组织内部较深的点偏移。

