

[19] 中华人民共和国国家知识产权局

[51] Int. Cl.

A61B 5/053 (2006.01)

A61B 5/00 (2006.01)

G01G 19/44 (2006.01)



[12] 发明专利申请公开说明书

[21] 申请号 200610094399.X

[43] 公开日 2006年12月20日

[11] 公开号 CN 1879558A

[22] 申请日 2001.2.16

[21] 申请号 200610094399.X

分案原申请号 200510008182.8

[30] 优先权

[32] 2000. 2. 16 [33] JP [31] 037570/2000

[71] 申请人 株式会社百利达

地址 日本东京都

[72] 发明人 芹泽孝志 饭岛岳司

[74] 专利代理机构 中国国际贸易促进委员会专利商
标事务所
代理人 范 莉

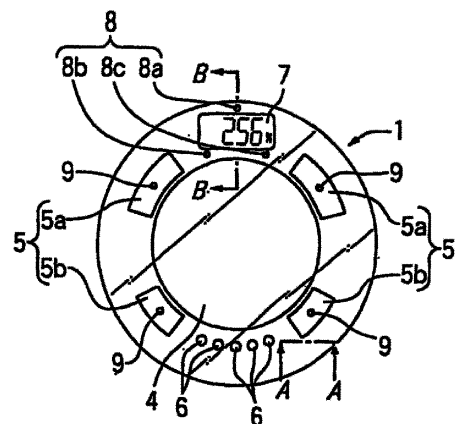
权利要求书1页 说明书7页 附图2页

[54] 发明名称

带有内装式重量计的生物体测量设备

[57] 摘要

带有内装式重量计的生物体测量设备，包括：测量平台和电极，将测量平台构造成具有内板和外板的两层结构，电极布置在外板上，以测量生物体阻抗，测量平台的外板则由透明的板形成。因此，在外板的下表面上可以附以带有注意事项或操作说明的纸，因为仍然可以通过透明的外板而看见它们。这样，要测量的人就避免了为了测量而不可避免地用他的脚底踩在纸上的倾向。如果人在洗澡后用湿脚放在外板上，也不会将纸弄湿，从而防止将纸撕下。



1. 一种带有内装式重量计的生物体测量设备，它包括电极(5)，用于测量生物体阻抗，其特征在于，所述设备还包括一显示装置(7)，用于显示测量结果；以及一发光装置(8)，其中所述发光装置(8)包括一光线控制单元，用于控制所述发光装置(8)，以按照测量结果而发出不同颜色的光。

2. 如权利要求1所述的带有内装式重量计的生物体测量设备，其中，所述发光装置(8)照射所述显示装置(7)。

3. 如权利要求1或2所述的带有内装式重量计的生物体测量设备，其中，所述发光装置(8)包括多个发光二极管(8a, 8b, 8c)。

带有内装式重量计的生物体测量设备

本申请是中国专利申请 No. 200510008182.8 (申请日: 2001年2月16日; 分案提交日: 2005年2月22日; 发明名称: 带有内装式重量计的生物体测量设备) 的分案申请。

技术领域

本发明涉及用于测量生物体阻抗和用于提供躯体脂肪率或对保健有用的其它信息的生物体测量设备。更具体地说, 本发明涉及带有内装式重量计的生物体测量设备, 它包括一透明的测量平台。

背景技术

带有内装式重量计的躯体脂肪测量设备通常可用作一种熟知的生物体测量设备。这种躯体脂肪测量设备包括一个两层结构的测量平台, 它具有内板和外板。测量平台的内板一般用轧制的钢板通过压制工艺而形成, 从而使它的形状类似于箱子的盖子。内板有足够的机械强度, 以在使人位于测量平台上时能传递人体的重量而无永久变形。

测量平台的外板通常用彩色塑性树脂通过注模法而形成。外板形状也类似于箱子的盖子, 并在其内表面上包括若干个肋。外板上设有用压制工艺形成的电极, 以用于测量生物体阻抗。外板作为电极之间的绝缘体。为了使一个人正确地将他的脚放在电极上, 外板上设有某些例如凸出部分的指示性装置, 以作为他的后跟的基准, 或在附在其上的纸上设置某些指示性标志。

此外, 还采用低功率消耗的反射型液晶显示, 以使用数字或图解指出测量结果。

如上所述, 带有内装式重量计的躯体脂肪测量设备之所以非常有用是因为, 它可以同时测量为得出躯体脂肪率所需的体重。

不过，如上所述，在躯体脂肪测量设备中，通常的做法是，在设备的底面上或在测量平台外板的上表面上附有一张纸，纸上带有重要信息，例如注意事项或操作说明。因此，如果纸是附在设备的底面上的话，则必需把设备顶部朝下，以阅读纸上的这种重要信息。另一方面，如果这种纸附在外板的上表面上，则纸有可能被撕下，因为它被人的脚重复地踩，特别是被洗过澡以后的人用湿的脚踩。

此外，当要测量的人位于测量平台的外板上时，需要看外板上的指示性标志，以便准确地站在电极上。不过，如果一个人在其已经位于外板上以后再去查看指示性标志的话，就难以找到该指示性标志，因为它们已经在人的视野以外。因此，如果测量是在黑暗的地方例如在浴室中进行的，则人可能位于外板上偏离电极的地方，这可能在测量时产生误差，或者，在最坏的情况下，完全不能进行测量。

此外，由于反射型液晶显示装置在设计时需要周围的光线，以便于快速的可见显示，因此，这种显示装置难于在黑暗的地方看到。

此外，显示装置简单地用数字或图解指出测量结果，因此，它对要测量的人不会产生强烈的影响。特别是，一个肥胖的人并不会在测量后强烈感觉到他是肥胖的。

最后，现有技术的设备的缺点还在于，即使在有微小的故障例如在导线断裂时也要将其拆开，以寻找故障。

发明内容

鉴于如上所述，本发明旨在解决如上所述的现有技术中的问题。更具体地说，本发明的目的为提供一带有内装式重量计的生物体测量设备，它的更有效之处在于，不可能撕下带有重要信息的纸，从而使要测量的人总是能阅读该信息。本发明的另一目的为提供一带有内装式重量计的生物体测量设备，其中，要测量的人可容易地确认他位于设备上的位置，可以容易地看出测量结果的显示，并且在有故障时容易发现故障。

为了达到这些目的，本发明提供一种带有内装式重量计的生物体

测量设备，它包括一测量平台，该测量平台具有载荷传感器组件，用于测量生物体重量，以及电极，用于测量生物体阻抗，其特征在于，所述测量平台由一透明的板形成，在该板的下侧上避免将纸附在其上的区域中安装所述载荷传感器组件，在该板的上侧设置所述电极，从而使纸能够附在所述测量平台的下侧，从而可以通过所述测量平台而看见所述纸。

相应地，在外板的下表面上可附以带有重要信息的纸，因为从上面通过透明的外板仍然可以看到它。在外板为无色的透明板的情况下，信息通过外板的可见度将会更高。

按照本发明的一个实施例，测量平台按单层结构而构造，它只有一个还起着内板作用的外板。在这种情况下，设备的内部结构可通过透明的外板而从外部可见，不需要拆开设备。

按照本发明的另一实施例，外板上的电极由导电的透明涂层形成。因此，外板的一个区域变得更宽，一个人可以通过该区域看到其对面。在电极由导电的无色透明涂层形成时，外板的上述区域可以变得更宽。

按照本发明的又一实施例，电极上设有突起。因此，要测量的人可以准确地将他的脚放在电极上，同时用他的脚底的感觉确认其位置。

按照本发明的又一实施例，该设备进一步包括一装在外板腔中的发光装置。因此，发光装置通过显示窗框而发光，以照亮显示装置。

按照本发明的又一实施例，该设备进一步包括多个发光装置和一光线控制装置，由此，上述发光装置各自发出不同颜色的光，而上述光线控制装置则控制上述发光装置，以按照测量结果而发出不同颜色的光。因此，要测量的人可根据测量结果得到强烈的印象。

附图说明

现在参考如附图所示的带内装式重量计的躯体脂肪测量设备即一生物体测量设备来较详细地描述本发明，图中：

图 1 (a) 为按照本发明的带内装式重量计的躯体脂肪测量设备的

平面图；

图 1 (b) 为设备的侧视图；

图 1 (c) 为沿图 1 (a) 的 A-A 线所取的局部剖开的设备的正视图；和

图 2 为设备的沿图 1 (a) 的 B-B 线的放大的剖视图。

具体实施方式

图 1 (a)、1 (b) 和 1 (c) 为外观图，它们示出了按照本发明的带内装式重量计的躯体脂肪测量设备。更具体一些，图 1 (a) 为躯体脂肪测量设备的平面图，图 1 (b) 为其侧视图，而图 1 (c) 则为其正视图。按照本发明的带有内装式重量计 1 的躯体脂肪测量设备包括一个具有一环形内板 3 和一圆形无色透明外板 4 的两层结构的测量平台。内板 3 有直接装在其上的载荷传感器组件 2，载荷直接从地板作用在其上。外板 4 在要测量的人位于其上时直接与其接触。外板 4 包括用于测量人的生物体阻抗的电极 5，和用于调整测量所用的个人状况或参数的输入开关 6。

此外所用的术语“板”指的是包括或不包括局部切口、槽和突起的任何平板，但是不包括肋。无色透明的外板 4 用无色透明的甲基丙烯酸甲酯树脂通过注模法而形成。

电极 5 包括一对用于在生物体中形成电流路径的供电电极 5a 和一对用于检测在生物体中产生的电势的测量电极 5b。供电电极 5a 和测量电极 5b 都通过直接在外板 4 上形成的导电的无色透明涂层而形成。导电的无色透明涂层在本领域中是熟知的，并可由氧化锡或氧化铟的物理涂层或化学涂层形成。

供电电极 5a 和测量电极 5b 各自设有半球形突起 9，其在外板 4 的树脂模制时形成。

装在内板 3 的腔中的电子线路板 11 包括一反射型液晶显示装置 7，以用于显示调整状况和测量结果。线路板 11 进一步包括发光装置 8 和一熟知的用于处理检测到的载荷信号的放大器、A/D 转换器、运算

单元、储存单元和控制单元的组合。除去已经在本领域中知道的功能以外，控制单元提供另一个用于控制发光装置的功能。发光装置 8 包括一个发绿色光的二极管 8a、一发黄色光的二极管 8b 和一发红色光的二极管 8c。

图 2 为设备的沿图 1 (a) 的 B-B 线的放大剖视图。可以看出，电子线路板 11 装在内板 3 的腔中。线路板 11 包括装在其上的反射型液晶显示装置 7，其处于由在外板 4 中形成显示窗框的表面 10 包围的位置。线路板 11 进一步包括发绿色光的二极管 8a，其位于外板 4 的腔中。为了清晰起见，发黄色光的二极管 8b、发红色光的二极管 8c、放大器、A/D 转换器、运算单元、贮存单元和控制单元在图 2 中均省去。

供电电极 5a、测量电极 5b、载荷传感器组件 2、输入开关 6 和电子线路板 11 都用导线彼此连接，以完成整个设备。

带内装式重量计的躯体脂肪测量设备 1 在用输入开关 6 按本领域中已知的方式设定个人参数以后进行启动。测量结果以这样的一种方式显示在反射型液晶显示装置 7 上，从而交替地显示躯体脂肪率和体重。此时，如果人体脂肪率在正常范围内（例如，对男性为 14%~23%，对女性为 17%~27%），则用于发光装置的控制单元就动作，打开发绿色光的二极管 8a。如果人体脂肪率对应于略肥胖的范围（例如，对男性为 25%至小于 30%，对女性为 30%至小于 35%），则控制单元打开发黄色光的二极管 8b。另外，如果人体脂肪率对应于肥胖的范围（例如，对于男性超过 30%，对于女性超过 35%），则控制单元就打开发红色光的二极管 8c。

在按照本发明的人体脂肪测量设备 1 中，外板 4 是用甲基丙烯酸甲酯树脂形成的无色透明的板，这样，人可以看到外板 4 的对侧。因此，可以将带有像注意事项或操作说明这样的重要信息的纸附在外板 4 的下表面上。这样，就避免了要测量的人像前面所说的那样为了测量而不免要用脚底踩在纸上的情况。此外，即使人在洗澡以后用湿的脚放在外板 4 上，也不可能把纸弄湿，从而防止纸被撕下。

由于电极 5 是用导电的无色透明涂层直接在外板 4 上形成的，于

是，外板 4 上的一个区域就变得更大，人可以通过该区域而看到其对面。因此，外板 4 的可以利用的对面区域也变得更大。因此，带有诸如注意事项或操作说明之类的重要信息的纸的数量或尺寸可以增加。

由于在电极 5 上形成突起 9，因此，要测量的人在他位于外板 4 上时可用他的脚底的感觉来确认准确的位置。此外，即使在放在外板 4 上之后，人也可以确认准确的位置，从而可以实现精确的测量。

按照发光二极管 8a、8b 和 8c 在外板 4 的腔中的布置，由这些发光二极管发出的光可通过外板 4 的腔而传送。光线然后就经过形成显示窗框的表面 10 而传送，以照亮反射型液晶显示装置 7。因此，即使设备位于任何黑暗的地方，也容易看见显示装置 7 上的被光线照亮的信息。此外，控制单元打开不同颜色的发光二极管 8a、8b 和 8c 中的任何一个，因此，要测量的人可对测量结果得到强烈的印象。于是，肥胖的人可以在测量后觉察到他是肥胖的。

至此，所描述的是本发明的优选的实施例，但是，本发明可以用任何其它的方式实施。例如，外板 4 可以用任何一种像玻璃或聚苯乙烯树脂这样的无色透明的材料制成，而不是像上面所说的用甲基丙烯酸甲酯树脂制成。此外，也可以采用任何有色的透明材料而具有同样好的效果，因为通过外板 4 仍然可以得到可见性。

同样，对电极 5 也可以采用任何导电的透明涂层而具有同样好的效果，而不是采用导电的无色透明涂层，因为外板 4 上的人可以通过它而看到其对面的较宽的区域仍然可以得到保持。电极 5 可以以这样的方式改进，即，导电的透明涂层在要安装在外板 4 上的任何其它透明部件上形成，而不是如上所述的那样在外板 4 上直接形成透明的涂层。

作为另一种实施例，内板 3 可以省去，而载荷传感器组件 2 可以直接装在透明的外板 4 上，以形成单层的结构。按照这种结构，可以从外面通过透明的外板而看到设备的内部结构，而不需要拆开设备。因此，可以容易地发现任何导线的断开或其它缺陷，而不需要拆开设备。

电极上的突起9可以是任何形状的突起,例如任何的字母或数字,而不是如上所述的半球形。另一种方案为,可以做出单独的突起部件并装在电极5上,而不是使突起9与外板4一起模制。

发光装置8的颜色不限于红色、黄色和绿色,而是可以采用任何其它的颜色。此外,可以采用任何其它的发光装置,而不是发光二极管。

上面参考带内装式重量计的人体脂肪测量设备而描述了本发明,但是本发明并不限于这种实施例。例如,本发明可以同样用于包括用于测量生物体阻抗的电极的、带内装式重量计的人体水份测量设备,或用于带内装式重量计的脉搏计。

由前所述,显然,通过将外板做成透明的,带有注意事项和操作说明的纸就可以附在外板的后表面上,因为仍然可以通过透明的外板而看到它们。这样,就避免了要测量的人为了测量而不可避免地用他的脚底踩在纸上的倾向。此外,如果人在洗澡以后用他的湿脚放在外板上,也不可能将纸弄湿,从而防止纸被撕下。还有,通过用无色透明的板形成外板并用导电的透明涂层或导电的无色透明涂层形成电极,可以通过外板得到较高的可见性,从而可以有效地利用外板的较宽区域。这样就大大地提高了设备的有用性。

此外,通过在电极上形成突起,要测量的人可以在他位于外板上时用他的脚底的感觉来确认他的位置。因此,即使在位于外板上以后,人也可以准确地站在电极上,这样就可有助于实现精确的测量。通过将发光装置放在外板的腔中,发出的光就可由此通过形成显示窗框的表面而进行传递,以照亮反射型液晶显示装置。因此,即使设备位于任何黑暗的地方,也容易看见显示装置上的信息。此外,由于控制单元操作不同颜色的发光装置之一,故要测量的人对测量结果可得到强烈的印象。特别是,肥胖的人可在测量以后觉察到他是肥胖的。最后,通过形成只具有外板的单层结构,可以从外面看见设备的内部结构,而不需要拆开。因此,可以容易发现设备中的任何失效或故障,而不必拆开设备。本发明这些特性大大地提高了设备的有效性。

图 1(a)

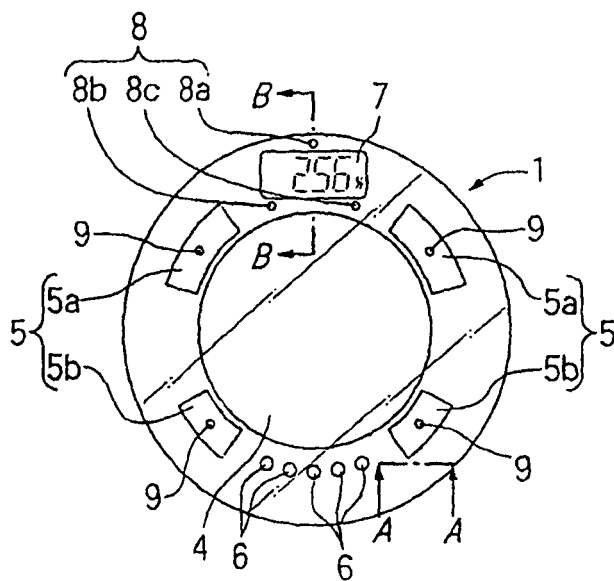


图 1(b)

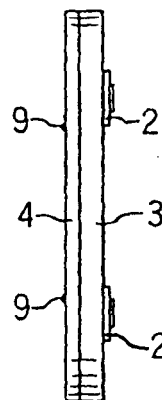


图 1(c)

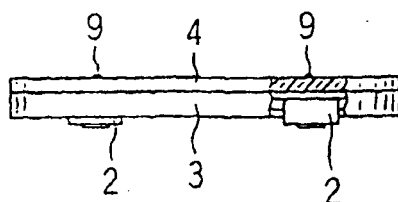
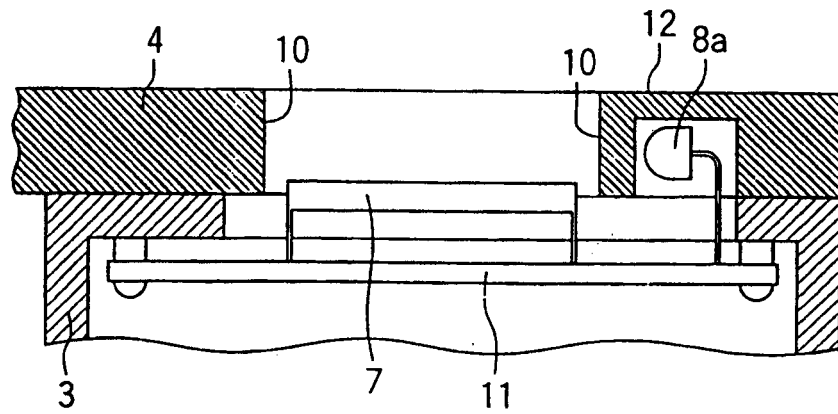


图 2



专利名称(译)	带有内装式重量计的生物体测量设备		
公开(公告)号	CN1879558A	公开(公告)日	2006-12-20
申请号	CN200610094399.X	申请日	2001-02-16
[标]申请(专利权)人(译)	株式会社百利达		
申请(专利权)人(译)	株式会社百利达		
当前申请(专利权)人(译)	株式会社百利达		
[标]发明人	芹泽孝志 饭岛岳司		
发明人	芹泽孝志 饭岛岳司		
IPC分类号	A61B5/053 A61B5/00 G01G19/44 A61B5/05 G01G19/50 G01G19/52		
CPC分类号	G01G19/50 A61B5/4872 A61B5/0537 G01G19/44 A61B2560/0468 A61B5/6887 A61B5/742		
代理人(译)	范莉		
优先权	2000037570 2000-02-16 JP		
其他公开文献	CN1879558B		
外部链接	Espacenet SIPO		

摘要(译)

带有内装式重量计的生物体测量设备，包括：测量平台和电极，将测量平台构造成具有内板和外板的两层结构，电极布置在外板上，以测量生物体阻抗，测量平台的外板则由透明的板形成。因此，在外板的下表面上可以附以带有注意事项或操作说明的纸，因为仍然可以通过透明的外板而看见它们。这样，要测量的人就避免了为了测量而不可避免地用他的脚底踩在纸上的倾向。如果人在洗澡以后用湿脚放在外板上，也不会将纸弄湿，从而防止将纸撕下。

