



(12)发明专利申请

(10)申请公布号 CN 107468224 A

(43)申请公布日 2017.12.15

(21)申请号 201710784320.4

(22)申请日 2017.09.04

(71)申请人 江苏创未来通信技术有限公司

地址 224100 江苏省盐城市大丰区高新技术区新北路27号启航未来智能终端产业园8号楼

(72)发明人 蒲晨 周杰 徐英

(74)专利代理机构 南京众联专利代理有限公司

32206

代理人 顾进

(51)Int.Cl.

A61B 5/0205(2006.01)

A61B 5/145(2006.01)

A61B 5/00(2006.01)

G06F 19/00(2011.01)

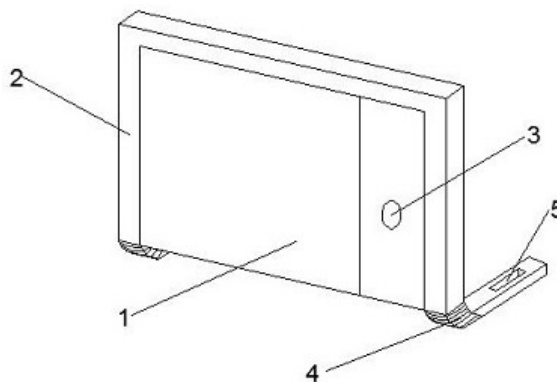
权利要求书1页 说明书2页 附图2页

(54)发明名称

一种基于物联网的健康管理装置

(57)摘要

本发明提出一种基于物联网的健康管理装置,包括智能移动终端、生理参数采集终端、医院服务器、药房服务器。所述智能移动终端包括主机、报警键和主机套,所述主机套包括:矩形框和悬挂条,所述悬挂条与矩形框采用波纹伸缩橡胶连接,悬挂条上设有悬挂孔。智能移动终端设有存储器、处理器、定时器、通讯网络模块、提示模块,所述存储器分为病例病史存储模块、健康参数存储模块、饮食菜单和食材营养信息存储模块、运动信息存储模块。本发明集采、理、控、治为一体,全方位对使用者的健康进行管理,存储器和处理器根据功能,分模块存储处理,使整个装置运行更加高效。



1. 一种基于物联网的健康管理装置,其特征在于,包括智能移动终端、生理参数采集终端、医院服务器、药房服务器;所述智能移动终端包括存储器、处理器、定时器、通讯网络模块、提示模块;所述生理参数采集终端与智能移动终端通过蓝牙无线连接,包括:血压仪、血糖仪、心率检测仪、温度测量仪;所述医院服务器和药房服务器通过无线网络与智能移动终端相连;

所述智能移动终端包括主机、报警键和主机套,所述主机套包括矩形框和悬挂条,所述矩形框不封闭,矩形框的三条边内侧设有卡槽,其中两条边的靠近矩形框不封闭的一端带有悬挂条,所述悬挂条与矩形框采用波纹伸缩橡胶连接,悬挂条上设有悬挂孔。

2. 如权利要求1所述的一种基于物联网的健康管理装置,其特征在于,所述存储器中设有病例病史存储模块、健康参数存储模块、饮食菜单和食材营养信息存储模块、运动信息存储模块。

3. 如权利要求2所述的一种基于物联网的健康管理装置,其特征在于,所述运动信息存储模块与计时器连接和提示模块连接,健康参数存储模块与通讯网络模块连接,报警键与通讯网络模块相连。

一种基于物联网的健康管理装置

技术领域

[0001] 本发明涉及健康管理系统,具体涉及一种基于物联网的健康管理装置。

背景技术

[0002] 人口老龄化成为当今社会日益严重的问题,但是由于生活节奏的加快,年轻人通常无法时刻在老人身边照顾,对老人的健康状况不能直观的了解,此外心脑血管疾病是老年人多发性疾病,而此类疾病通常会有突发性病情,发病者如果不能及时就医,将会有生命危险。因此在当下物联网和人工智能的大潮中,需要借助物联网技术对老人身体健康指标进行采集并处理,给年轻人和医护人员提供一个完整的身体指标报表,一方面利于医护人员更有针对性的治疗,另一方面利于年轻人更好地照顾老人。

发明内容

[0003] 为了解决现有技术存在问题,满足老年人护理领域对智能化的需求,本发明提出一种基于物联网的健康管理装置,其具体的技术方案如下:

一种基于物联网的健康管理装置,包括智能移动终端、生理参数采集终端、医院服务器、药房服务器;所述智能移动终端设有存储器、处理器、定时器、通讯网络模块、提示模块;所述生理参数采集终端与智能移动终端通过蓝牙无线连接,包括:血压仪、血糖仪、心率检测仪、温度测量仪;所述医院服务器和药房服务器通过无线网络与智能移动终端相连。

[0004] 所述智能移动终端包括主机、报警键和主机套,所述主机套包括:矩形框和悬挂条,所述矩形框不封闭,矩形框的三条边内侧设有卡槽,其中两条边的靠近矩形框不封闭的一端带有悬挂条,所述悬挂条与矩形框采用波纹伸缩橡胶连接,悬挂条上设有悬挂孔。放置套套在智能移动终端上,一方面便于智能移动终端搁置于桌台上,另一方面可将悬挂条曲直,挂于床头,方便用户夜间使用。所述报警键与通讯网络模块相连。

[0005] 所述存储器中设有病例病史存储模块、健康参数存储模块、饮食菜单和食材营养信息存储模块、运动信息存储模块。其中,运动信息存储模块与计时器连接和提示模块连接,健康参数存储模块与通讯网络模块和报警键连接

本发明的有益效果是:

- 1、本发明集采、理、控、治为一体,全方位对使用者的健康进行管理;
- 2、存储器和处理器根据功能,分模块存储处理,使整个装置运行更加高效;
- 3、智能移动终端设有放置架,可安放于床头,缩短报警时间,便于操作;
- 4、本发明与医院、药房网络连接,针对轻微病情可实现远程治疗。

附图说明

[0006] 图1智能移动终端结构图;

图2一种基于物联网的健康管理装置工作原理图;

图3智能移动终端结构原理图。

具体实施方式

[0007] 下面结合附图和具体实施例对本发明作详细说明,以便本领域技术人员理解。

[0008] 一种基于物联网的健康管理装置,包括智能移动终端、生理参数采集终端、医院服务器、药房服务器。如图1所示,所述智能移动终端,包括主机1、主机套2和报警键3,所述报警键设置在主机下方。所述主机套包括:矩形框2和悬挂条5,所述矩形框不封闭,矩形框的三条边内侧设有卡槽,其中两条边的靠近矩形框不封闭的一端带有悬挂条,所述悬挂条与矩形框采用波纹伸缩橡胶4连接,悬挂条上设有悬挂孔。

[0009] 如图2所示,移动智能终端通过无线网与医院服务器和药房服务器连接,通过蓝牙与生理参数采集终端连接,所述生理参数采集终端包括:血压仪、血糖仪、心率检测仪、温度测量仪。

[0010] 如图3所示,智能移动终端设置:存储器、处理器、定时器、通讯网络模块、提示模块。处理器与存储器连接,所述存储器分为病例病史存储模块、健康参数存储模块、饮食菜单和食材营养信息存储模块、运动信息存储模块。运动信息存储模块与计时器连接和提示模块连接,健康参数存储模块与通讯网络模块和报警键连接,每个模块单独运行,使智能移动终端的反应速度更快。

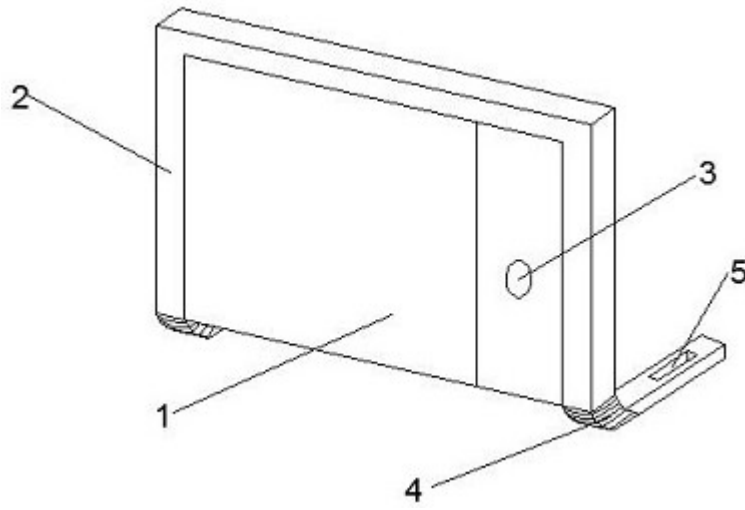


图1

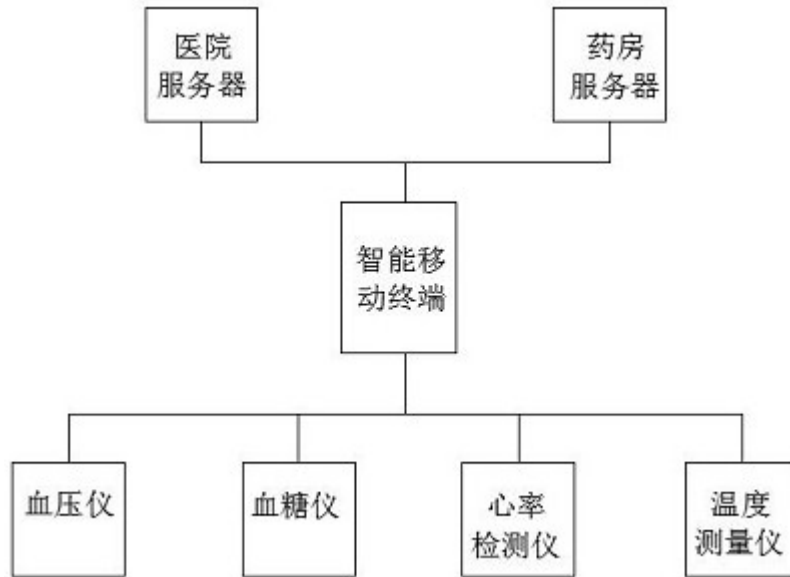


图2

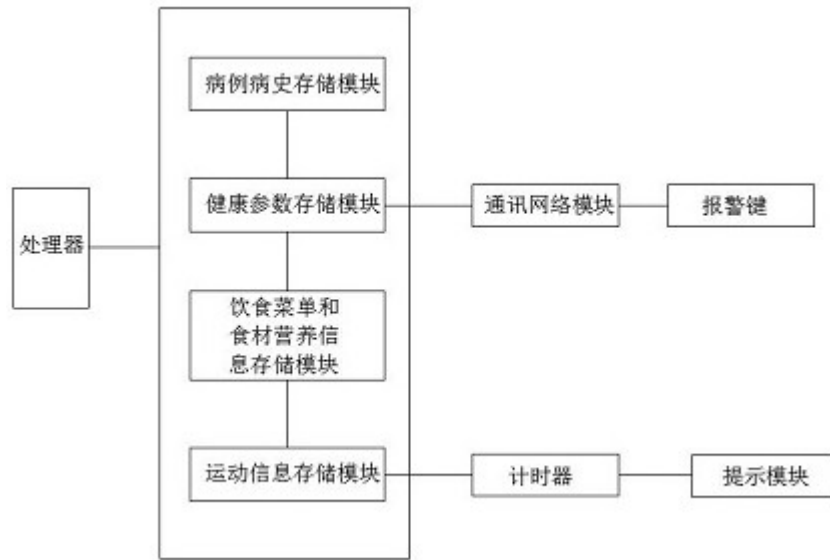


图3

专利名称(译)	一种基于物联网的健康管理装置		
公开(公告)号	CN107468224A	公开(公告)日	2017-12-15
申请号	CN2017110784320.4	申请日	2017-09-04
[标]发明人	蒲晨 周杰 徐英		
发明人	蒲晨 周杰 徐英		
IPC分类号	A61B5/0205 A61B5/145 A61B5/00 G06F19/00		
CPC分类号	A61B5/02055 A61B5/0004 A61B5/021 A61B5/024 A61B5/14532		
代理人(译)	顾进		
外部链接	Espacenet SIPO		

摘要(译)

本发明提出一种基于物联网的健康管理装置，包括智能移动终端、生理参数采集终端、医院服务器、药房服务器。所述智能移动终端包括主机、报警键和主机套，所述主机套包括：矩形框和悬挂条，所述悬挂条与矩形框采用波纹伸缩橡胶连接，悬挂条上设有悬挂孔。智能移动终端设有存储器、处理器、定时器、通讯网络模块、提示模块，所述存储器分为病例病史存储模块、健康参数存储模块、饮食菜单和食材营养信息存储模块、运动信息存储模块。本发明集采、理、控、治为一体，全方位对使用者的健康进行管理，存储器和处理器根据功能，分模块存储处理，使整个装置运行更加高效。

