



(12)发明专利申请

(10)申请公布号 CN 107174501 A

(43)申请公布日 2017.09.19

(21)申请号 201710493620.7 *A61B 5/11*(2006.01)
(22)申请日 2017.06.26 *A61B 5/00*(2006.01)
(71)申请人 哈尔滨易奥秘科技发展有限公司 *A61B 8/06*(2006.01)
地址 150000 黑龙江省哈尔滨市南岗区南 *A61B 5/055*(2006.01)
通大街258号船舶电子大世界7层712
号
(72)发明人 王勃然 孙伟民 笔晓红 张凯
田赫
(74)专利代理机构 北京天奇智新知识产权代理
有限公司 11340
代理人 范光晔
(51)Int. Cl.
A61H 9/00(2006.01)
A61B 5/0205(2006.01)
A61B 5/1455(2006.01)

权利要求书1页 说明书4页 附图4页

(54)发明名称

基于软体复合材料的智能浮肿肢体康复装置

(57)摘要

一种基于软体复合材料的智能浮肿肢体康复装置。主要解决了传统肢体浮肿患者康复效率差,医生工作强度大的问题。主要结构为所述的肢体检测机构(2)包括皮肤感知层及其内部嵌入的传感器,并与控制系统(3)相连接,所述的螺旋执行机构(1)设置在肢体检测机构(2)外,与执行系统(4)连接。具有结构简单,治疗效果好的优点。



1. 一种基于软体复合材料的智能浮肿肢体康复装置,包括螺旋执行机构(1)、肢体检测机构(2)、控制系统(3)、执行系统(4),其特征在于:所述的肢体检测机构(2)包括皮肤感知层及其内部嵌入的传感器,并与控制系统(3)相连接,所述的螺旋执行机构(1)设置在肢体检测机构(2)外,与执行系统(4)连接。

2. 根据权利要求1所述的基于软体复合材料的智能浮肿肢体康复装置,其特征在于:所述的皮肤感知层内部嵌入有电容式压力及弯曲传感器、加速度传感器、位移传感器、心率检测装置、血氧浓度检测装置、静脉血流速检测装置。

3. 根据权利要求1所述的基于软体复合材料的智能浮肿肢体康复装置,其特征在于:所述的螺旋执行机构(1)缠绕在肢体检测机构(2)外部并固定。

4. 根据权利要求1所述的基于软体复合材料的智能浮肿肢体康复装置,其特征在于:所述的螺旋执行机构(1)包括纤维肌肉条。

5. 根据权利要求1所述的基于软体复合材料的智能浮肿肢体康复装置,其特征在于:所述的执行系统4为液压控制装置。

6. 根据权利要求1所述的基于软体复合材料的智能浮肿肢体康复装置,其特征在于:所述的执行系统4为气压控制装置。

7. 根据权利要求1或6所述的基于软体复合材料的智能浮肿肢体康复装置,其特征在于:所述的执行系统(4)包括底板(9)、设置在底板(9)底部的滚轮(10)、安装在底板上方的机箱壳体(6)、设置在机箱壳体(6)上通过旋转摇臂连接的触摸屏显示器(5),其中,机箱壳体(6)内部设置有气泵(13)、电源(8)、控制电路板(12),所述的执行系统(4)中的纤维肌肉条经通气管连接机箱壳体(6)的气路端口,每个气路端口上均设置有开关阀(7),各个气路统一设置有一个气压比例阀(11),气路端口通过通气管与被控制电路(12)控制的气泵(13)连接。

基于软体复合材料的智能浮肿肢体康复装置

技术领域

[0001] 本发明涉及医疗领域,具体是用于病人肢体康复的一种基于软体复合材料的智能浮肿肢体康复装置。

背景技术

[0002] 肢体淋巴水肿是指由于肢体淋巴系统损伤后出现的慢性、进行性的肿胀。它区别于低蛋白水肿,肢体的淋巴水肿主要是由于腋窝淋巴结、盆腔淋巴结的清除,或针对腋窝、盆腔、腹股沟淋巴结的放射治疗,或肢体肿瘤压迫淋巴回流产生的继发性淋巴回流障碍引起的,肢体淋巴水肿严重影响病人的日常生活能力、加重病人的心理负担,还可能引发各类并发症,严重的需要截肢,因此,面向肢体浮肿的消除是肿瘤康复医疗领域的重要课题。

[0003] 传统治疗方式主要还是依靠医生对患者患肢进行人工方式的早期康复训练和一些物理上的治疗。它的主要实现方式是按照医生自主的方式对患者患肢进行被动式康复训练,通过对患者患肢反复引导和治疗,以达到消除患者肢体浮肿的目的,传统的临床运动康复治疗具有康复效率低下,医师劳动强度大,患者参与意识低,训练效果及评价结果容易受到医师主观意识影响等局限,医生对患者患肢的康复训练是一对一进行,并且由于是人工方式的康复训练,不能够保证患肢的康复强度达到个体化要求,而且最后治疗效果主要是由医生的实际经验和医学水平来决定;此外,由于是人工方式的康复训练,因此不能够得到精确地康复控制数据,比如患肢运动过程患者身体状况,心率、血氧、浮肿消除情况、局部血液流速、体温等数据,由于没有具体数据,对康复评价指标也不能够进行客观评价,因此它对患肢的治疗不能进一步的深入研究,实现个体化康复目标;最后,这种方式不能够提供患者实时的康复训练结果,其本身训练方式也不具有吸引力,因此不能很好的调动患者自己积极投入康复治疗中去。

发明内容

[0004] 为解决背景技术中存在的问题,本发明提出了一种治疗效果好,降低医生工作强度,增强患者参与意识,且能实时检测各种身体状况数据的基于软体复合材料的智能浮肿肢体康复装置。

[0005] 本发明所采用的技术方案是:一种基于软体复合材料的智能浮肿肢体康复装置,包括肢体检测机构、螺旋执行机构、控制系统,执行系统,所述的肢体检测机构包括皮肤感知层及其内部嵌入的传感器,并与控制系统相连接,所述的螺旋执行机构设置肢体检测机构外,与执行系统连接。

[0006] 进一步的,所述的皮肤感知层内部嵌入有电容式压力及弯曲传感器、加速度传感器、位移传感器、心率检测装置、血氧浓度检测装置、静脉血流速检测装置。

[0007] 进一步的,所述的螺旋执行机构缠绕在肢体检测机构外部并固定。

[0008] 进一步的,所述的螺旋执行机构包括纤维肌肉条。

[0009] 进一步的,所述的执行系统为气压控制装置。

[0010] 进一步的,所述的执行系统为液压控制装置。

[0011] 进一步的,所述的执行系统包括底板、设置在底板底部的滚轮、安装在底板上方的机箱壳体、设置在机箱壳体上通过旋转摇臂连接的触摸屏显示器,其中,机箱壳体内部设置有气泵、电源、控制电路板,所述的执行系统4中的纤维肌肉条经通气管连接机箱壳体上的气路端口,每个气路端口上均设置有开关阀,各个气路统一设置有一个气压比例阀,气路端口通过通气管与被控制电路控制的气泵连接。

[0012] 有益效果是:通过采用本发明的技术方案,能辅助或替代医师完成患肢康复训练,将为肢体浮肿康复开辟了新的技术途径,弥补了临床运动治疗的上述诸多不足,打破了医患之间一对一的局限,不仅将医师从繁重反复的训练任务中解脱出来使其更加专注于治疗方案的改进,而且使得集中康复医疗和远程康复医疗成为可能。另外,康复机器人通过智能人机接口,可对处于不同康复期的患者提供不同强度,不同模式的训练,激励患者的主动运动意识,增强患者的康复信心。利用康复机器人提供的各类传感器测量人体运动学生理学数据,为医师改进和优化个体化康复方案提供了客观依据,因而,浮肿消除康复机器人系统的研究和发展将促进医学、工学的资源互补,对学科的交叉发展和社会康复事业的进步具有重大现实意义。

附图说明

[0013] 图1为本发明结构示意图。

[0014] 图2为本发明外部结构示意图。

[0015] 图3为本发明纤维肌肉条外部结构图。

[0016] 图4为本发明执行系统示意图。

[0017] 图5为本发明执行系统正面分解图。

[0018] 图6为本发明执行系统侧面分解图。

具体实施方式

[0019] 下面结合附图对本发明做一步说明。

[0020] 如图1、图2、图3所示的一种基于软体复合材料的智能浮肿肢体康复装置,包括肢体检测机构2、螺旋执行机构1、控制系统3,执行系统44,所述的肢体检测机构2包括皮肤感知层及其内部嵌入的传感器,并与控制系统3相连接,所述的螺旋执行机构1设置在肢体检测机构2外,与执行系统4连接,其具备的功能为从肢体远端到近端连续的螺旋式气动纤维肌肉条收缩方式;具有自动反馈安全模式及记忆模式,能够获取病人的心率、血氧饱和度、静脉血流速、体温、压力等,根据实时监测指标的变化,自动反馈气动肌肉的收缩强度、频率,调整康复训练模式。

[0021] 肢体浮肿康复过程中,需要对康复训练主体在康复治疗前、中、后的肢体浮肿生物学参数进行采集,包括:血氧监测、体温监测、浮肿肢体直径监测和静脉血流速监测;通过核磁共振技术检测浮肿肢体的水、脂肪、肌肉的含量变化;采集病人患侧肢体血液中的血管生长因子(VEGF)、纤维蛋白(FAP)、TGF- β 、MMP9等与肢体浮肿和脉管生成相关的蛋白分子进行检测,以期用生物标志物检测肢体浮肿的转归,并进行康复机理探讨。

[0022] 作为本发明的一个实施例,所述的皮肤感知层内部嵌入有电容式压力及弯曲传感

器、加速度传感器、位移传感器,均为基于碳系导电复合物的柔性敏感材料,电容式压力及弯曲传感器测量上肢弯曲角度以及旋转,使机器人在康复训练过程中能够准确感知浮肿手臂的压力、和位移包括手臂粗细等信息;加速度传感器用于判断上肢位置和姿态,从而确定上肢扭转状态,结合算法,控制气压/液压输出,从而控制挤压按摩程度。通过对添加不同填充材料对复合材料各自具有的不同敏感特性,构建了求解压力、和位移的数学模型,解决压力、温度和位移参数同时检测时存在的交叉干扰问题,实现传感器的复合式功能。

[0023] 皮肤感知层内部还包括心率检测装置、血氧浓度检测装置、静脉血流速检测装置;其中心率检测装置采用动态瞬时心率抗干扰检测技术,康复过程中需要实时进行心率的监测,目前的心率测量方法基本上要求测试人员处于静止不动的状态下进行测量,对于运动等外部干扰非常敏感,严重影响测量的准确度,通过开展动态瞬时心率的抗干扰检测技术研究,可实现康复训练过程对心率的有效监测。

[0024] 血氧浓度检测装置采用无创抗干扰血氧饱和度提取技术血氧饱和度反映血液中氧气的浓度,成为判断人体供氧状况的一个重要指标。最初依靠电化学分析的有创方式测量血氧饱和度,但对人体易产生伤害,且受限只能在医院中进行,操作复杂、费用较高,无法对病人实现连续的动态监测,传统光学检测提取血氧饱和度方法,抗干扰能力又较差,需要开展既可实现无创测量,又具有良好的抗干扰测量精度的血氧饱和度提取技术。

[0025] 静脉血流速检测装置采用静脉血流速检测技术血液的动力学参数与血管的生理功能具有直接的联系,血液流速和血流量的无创可视化实时监测可有效了解患者康复过程中的血行状态,为康复训练的效果评估具有重要作用。开展基于 FPGA 的高频脉冲多普勒超声血液流速测量系统可以完成对血管内不同深度的血流进行实时检测,可为康复训练装置评估,提供有效依据。

[0026] 作为本发明的一个实施例,所述的螺旋执行机构1缠绕在肢体检测机构2外部并固定,当肌肉条膨胀以后,会向肢体上方螺旋收缩,同时挤压按摩上肢,达到促进血液循环的功效,整个套袖采用软体弹性材料做成,易穿戴,重量轻。

[0027] 作为本发明的一个实施例,所述的螺旋执行机构1包括纤维肌肉条,所述纤维肌肉条采用不同角度混合缠绕,纤维材料因布局不同效果的驱动,包括弯曲、扭转、伸缩等。增大或缩小力输出,可直接由气压或液压控制。

[0028] 当患者佩戴时,传感器检测到的数据传输给控制系统3,控制系统3根据检测到的数据通过执行系统4控制螺旋执行机构1进行膨胀或收缩,从而根据不同病患需求,调节挤压按摩的力度,以及螺旋收缩的位移,系统分为两种控制模式:(1)被动挤压按摩,(2)根据病人手部旋转,辅助输出旋转力矩,提供智能适应性辅助运动功能;纤维肌肉条缠绕匝数可根据用户需求进行调整,如果需要的挤压力大,增加缠绕匝数;挤压力小,减少缠绕匝数。

[0029] 所述的执行系统4可设置为气压控制装置或液压控制装置,气压控制装置的优势在于穿戴轻巧,液压控制系统3的优势在于响应速度快。

[0030] 如图4、图5、图6所示,所述的执行系统4包括底板9、设置在底板9底部的滚轮10、安装在底板上方的机箱壳体6、设置在机箱壳体6上通过旋转摇臂连接的触摸屏显示器5,其中,机箱壳体6内部设置有气泵13、电源8、控制电路板12,所述的执行系统4中的纤维肌肉条经通气管连接机箱壳体6的气路端口,每个气路端口上均设置有开关阀7,各个气路统一设置有一个气压比例阀11,气路端口通过通气管与被控制电路12控制的气泵13连接。

[0031] 尽管上面已经示出和描述了本发明的实施例,可以理解的是,上述实施例是示例性的,不能理解为对本发明的限制,本领域的普通技术人员在不脱离本发明的原理和宗旨的情况下在本发明的范围内可以对上述实施例进行变化、修改、替换和变型。

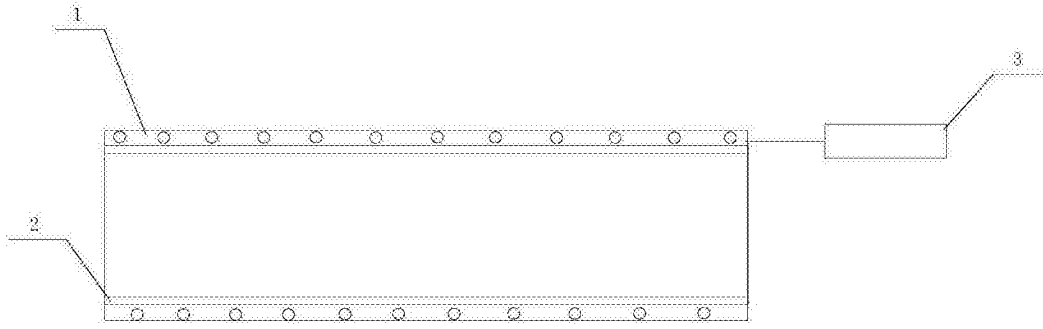


图1

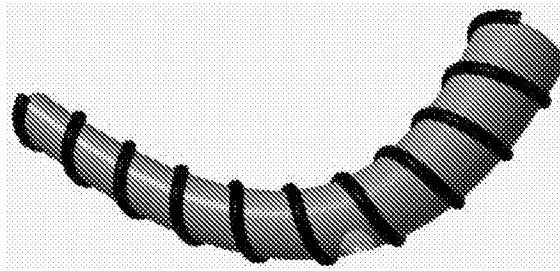


图2

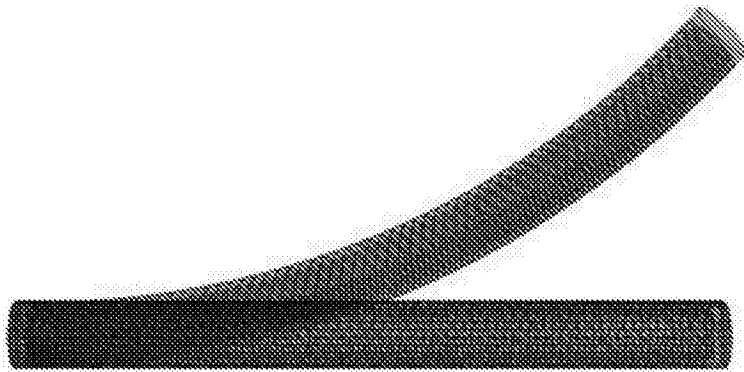


图3

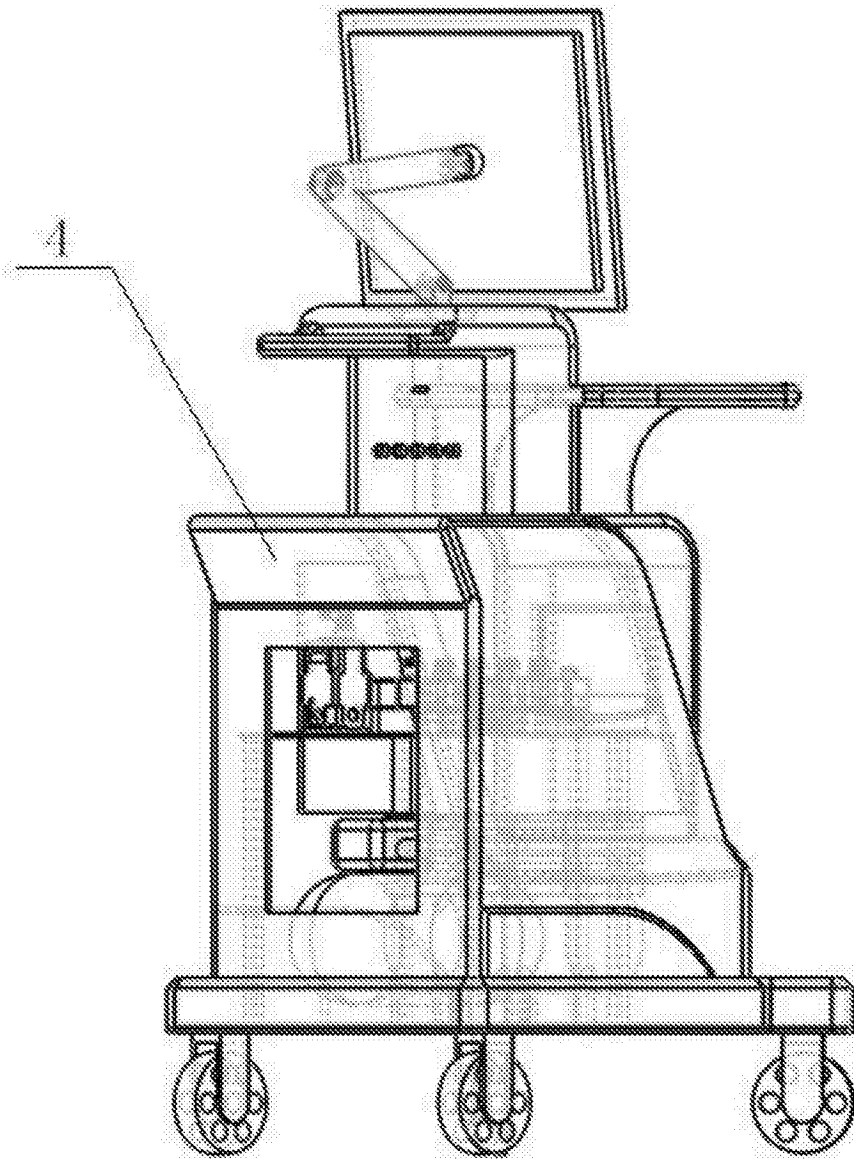


图4

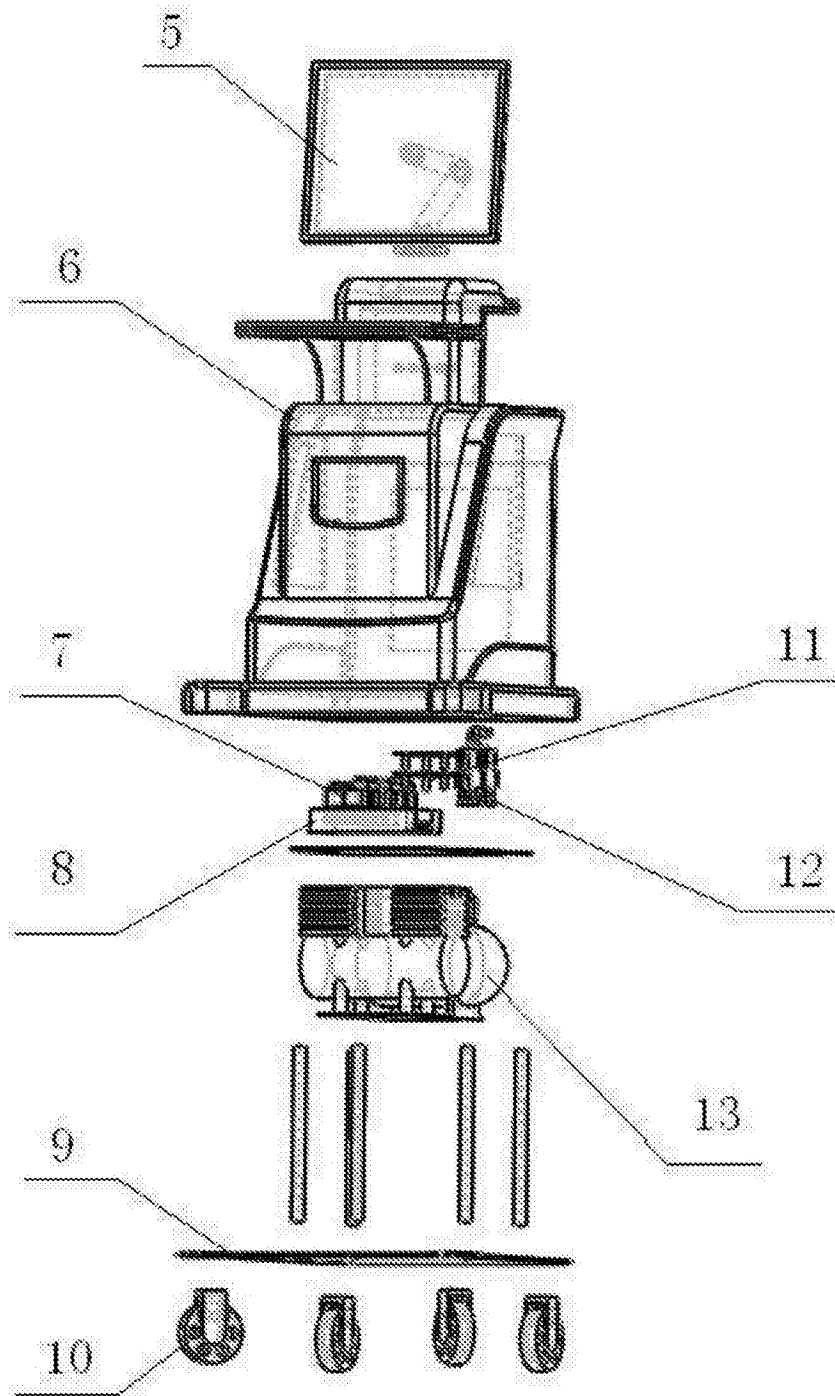


图5

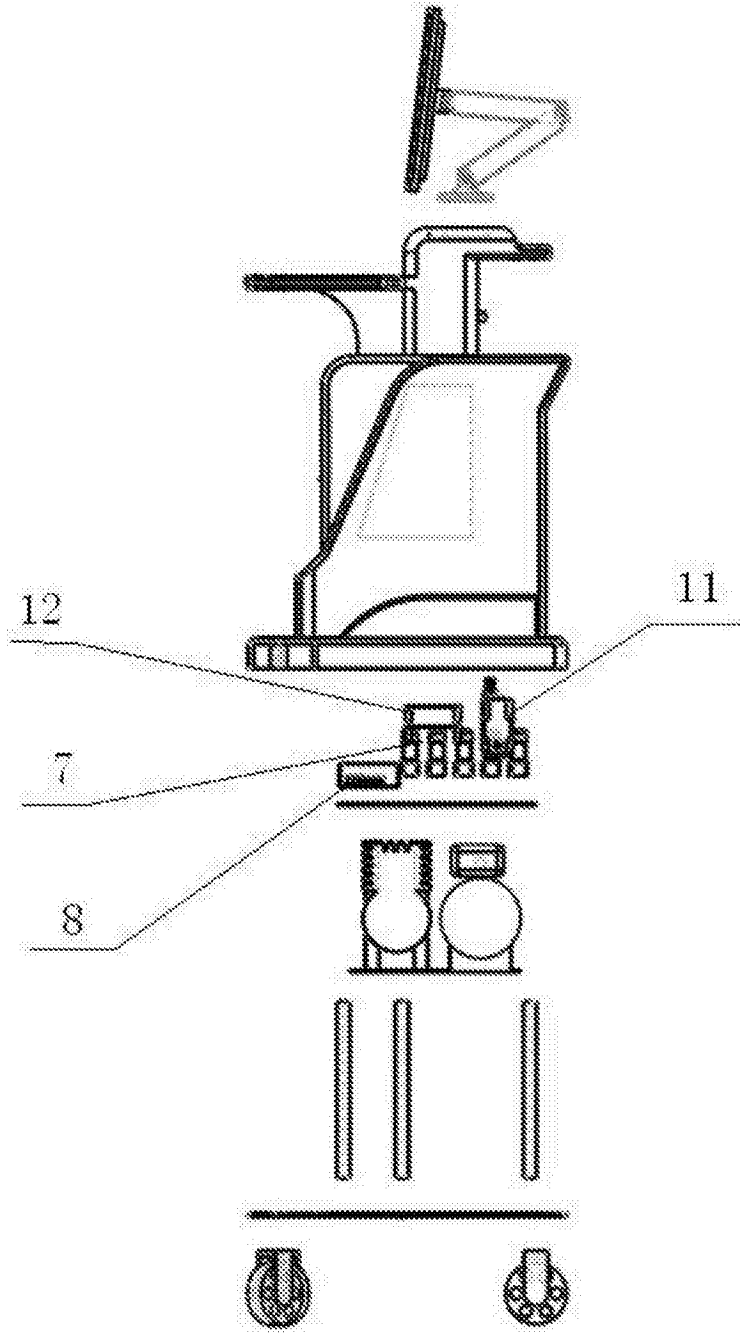


图6

专利名称(译)	基于软体复合材料的智能浮肿肢体康复装置		
公开(公告)号	CN107174501A	公开(公告)日	2017-09-19
申请号	CN201710493620.7	申请日	2017-06-26
[标]申请(专利权)人(译)	哈尔滨易奥秘科技发展有限公司		
申请(专利权)人(译)	哈尔滨易奥秘科技发展有限公司		
当前申请(专利权)人(译)	哈尔滨易奥秘科技发展有限公司		
[标]发明人	王勃然 孙伟民 笔晓红 张凯 田赫		
发明人	王勃然 孙伟民 笔晓红 张凯 田赫		
IPC分类号	A61H9/00 A61B5/0205 A61B5/1455 A61B5/11 A61B5/00 A61B8/06 A61B5/055		
CPC分类号	A61H9/0078 A61B5/02055 A61B5/055 A61B5/1118 A61B5/14551 A61B5/6802 A61B8/06 A61H2201/1238 A61H2201/165 A61H2205/06 A61H2230/065 A61H2230/208 A61H2230/255 A61H2230/505 A61H2230/625		
外部链接	Espacenet SIPO		

摘要(译)

一种基于软体复合材料的智能浮肿肢体康复装置。主要解决了传统肢体浮肿患者康复效率差，医生工作强度大的问题。主要结构为所述的肢体检测机构(2)包括皮肤感知层及其内部嵌入的传感器，并与控制系统(3)相连接，所述的螺旋执行机构(1)设置在肢体检测机构(2)外，与执行系统(4)连接。具有结构简单，治疗效果好的优点。

