



(12)发明专利申请

(10)申请公布号 CN 107137058 A

(43)申请公布日 2017.09.08

(21)申请号 201610115558.3

(22)申请日 2016.03.01

(71)申请人 李栋

地址 722300 陕西省宝鸡市眉县齐镇镇街
道20号

(72)发明人 李栋

(74)专利代理机构 北京科亿知识产权代理事务
所(普通合伙) 11350

代理人 宋秀珍

(51) Int. Cl.

A61B 5/00(2006.01)

A61B 5/01(2006.01)

A61B 13/00(2006.01)

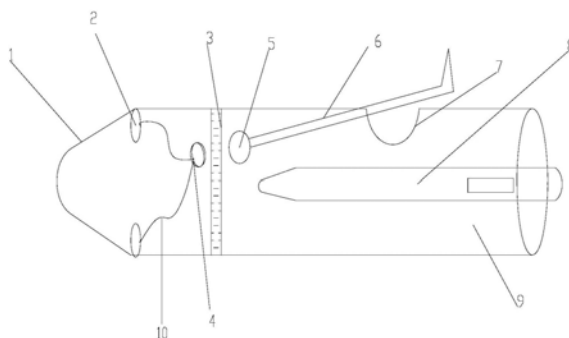
权利要求书1页 说明书1页 附图1页

(54)发明名称

具有多种功能的检查器

(57)摘要

提供一种具有多种功能的检查器,具有压舌板和空心手柄,所述压舌板通过螺纹连接置于空心手柄的上部,所述压舌板内嵌LED灯,所述LED灯通过导线连接纽扣电池。所述空心手柄内置有体温计,所述空心手柄一侧通过螺丝连接一触觉针,所述空心手柄一侧制有凹槽方便拿取触觉针。这种多功能内科检查器,为医务人员带来了方便,同时也减少了患者在检查期间的痛苦。



1. 多功能内科检查器,具有压舌板(1)和空心手柄(9),其特征在于:所述压舌板(1)通过螺纹(3)连接置于空心手柄(9)的上部,所述压舌板(1)内嵌LED灯(2),所述LED灯(2)通过导线(10)连接纽扣电池(4);所述空心手柄(9)内置有体温计(8),所述空心手柄(9)一侧通过螺丝(5)连接一触觉针(6),所述空心手柄(9)一侧制有凹槽(7)方便拿取触觉针(6)。

具有多种功能的检查器

技术领域

[0001] 本发明属于医疗器械,具体涉及一种具有多种功能的检查器。

背景技术

[0002] 目前,在内科检查中,经常需要用压舌板固定舌头,然后医生来观察口腔内部,并且来检查口腔内温度,现在临床上一般都是压舌板和体温计是分开的,而且压舌板上也不带有照明灯,这样就会在检查的时候给医护人员带来一定的麻烦,因此有必要对这种检查器进行改进。

发明内容

[0003] 本发明解决的技术问题:提供一种具有多种功能的检查器,能够将压舌板、体温计、照明灯等结合在一起,这样便于医务人员对患者进行检查。

[0004] 本发明采用的技术方案:具有多种功能的检查器,具有压舌板和空心手柄,所述压舌板通过螺纹连接置于空心手柄的上部,所述压舌板内嵌LED灯,所述LED灯通过导线连接纽扣电池。

[0005] 其中,所述空心手柄内置有体温计,所述空心手柄一侧通过螺丝连接一触觉针,所述空心手柄一侧制有凹槽方便拿取触觉针。

[0006] 本发明与现有技术相比压舌板、体温计、照明灯、触觉针结合在一起,为医务人员带来方便,同时也减少了患者在检查期间的痛苦。

附图说明

[0007] 图1为本发明的结构示意图。

具体实施方式

[0008] 下面结合附图1描述本发明的一种实施例。

[0009] 具有多种功能的检查器,具有压舌板1和空心手柄9,所述压舌板1通过螺纹3连接置于空心手柄9的上部,采用螺纹3连接,这样能够方便取下压舌板1进行消毒,所述压舌板1内嵌LED灯2,LED灯亮度高,产生的热量也不高,所述LED灯2通过导线10连接纽扣电池4。所述空心手柄9内置有体温计8,将体温计8内置于空心手柄9中,这样就方便医务人员在检查的时候方便拿取,所述空心手柄9一侧通过螺丝5连接一触觉针6,设置触觉针6能够方便医务人员对病人进行皮下神经系统的检查,所述空心手柄9一侧制有凹槽7方便拿取触觉针6。

[0010] 上述实施例,只是本发明的较佳实施例,并非用来限制本发明实施范围,故凡以本发明权利要求所述内容所做的等效变化,均应包括在本发明权利要求范围之内。

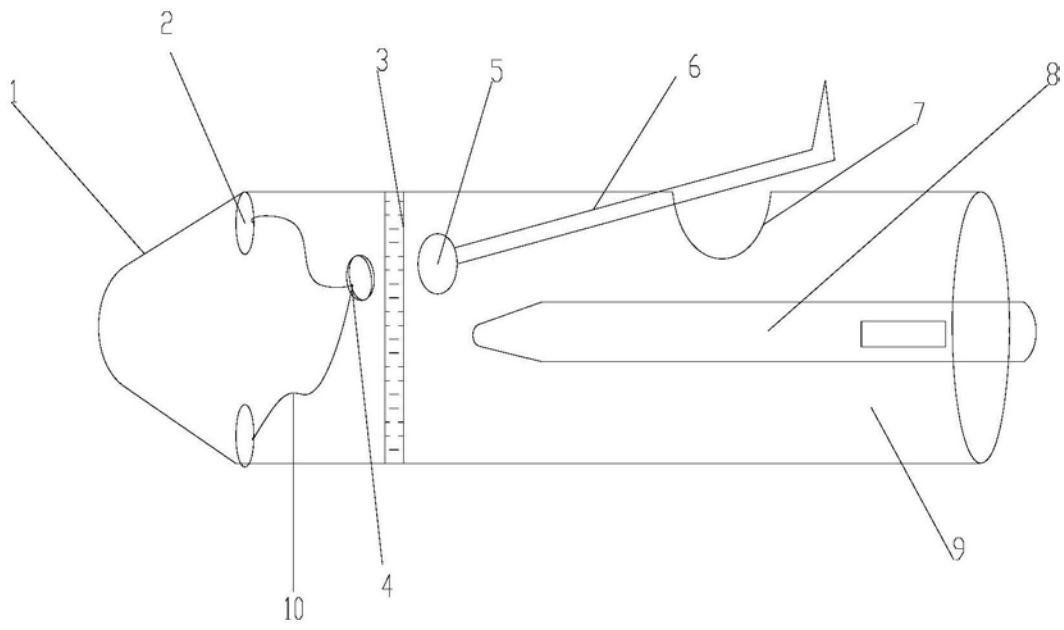


图1

专利名称(译)	具有多种功能的检查器		
公开(公告)号	CN107137058A	公开(公告)日	2017-09-08
申请号	CN201610115558.3	申请日	2016-03-01
[标]申请(专利权)人(译)	李东		
申请(专利权)人(译)	李栋		
当前申请(专利权)人(译)	李栋		
[标]发明人	李栋		
发明人	李栋		
IPC分类号	A61B5/00 A61B5/01 A61B13/00		
CPC分类号	A61B5/4827 A61B5/01 A61B13/00		
代理人(译)	宋秀珍		
外部链接	Espacenet SIPO		

摘要(译)

提供一种具有多种功能的检查器，具有压舌板和空心手柄，所述压舌板通过螺纹连接置于空心手柄的上部，所述压舌板内嵌LED灯，所述LED灯通过导线连接纽扣电池。所述空心手柄内置有体温计，所述空心手柄一侧通过螺丝连接一触觉针，所述空心手柄一侧制有凹槽方便拿取触觉针。这种多功能内科检查器，为医务人员带来了方便，同时也减少了患者在检查期间的痛苦。

