



(12)发明专利申请

(10)申请公布号 CN 106580262 A

(43)申请公布日 2017.04.26

(21)申请号 201710001174.3

A61B 5/0456(2006.01)

(22)申请日 2013.06.10

A61B 5/0472(2006.01)

(30)优先权数据

12290201.8 2012.06.19 EP

13/548,175 2012.07.12 US

(62)分案原申请数据

201380029740.1 2013.06.10

(71)申请人 德克萨斯仪器股份有限公司

地址 美国德克萨斯州

(72)发明人 V·邹卡

(74)专利代理机构 北京纪凯知识产权代理有限公司

公司 11245

代理人 徐东升 王爽

(51)Int.Cl.

A61B 5/00(2006.01)

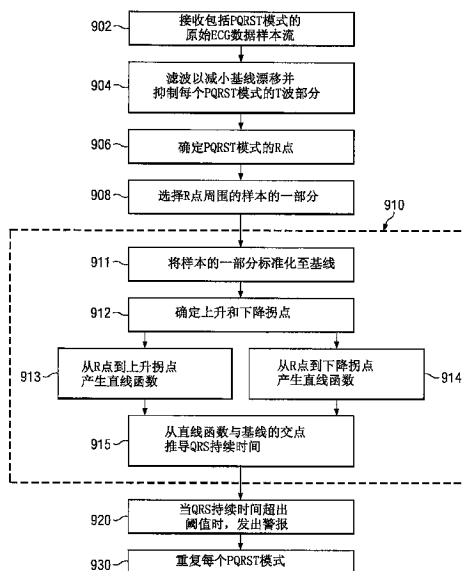
权利要求书1页 说明书11页 附图12页

(54)发明名称

心电图中实时QRS持续时间的测量

(57)摘要

本发明公开了通过接收包括PQRST模式周期的滤波过的ECG数据样本流,可以在移动设备中处理ECG数据(902,904)。确定在滤波过的ECG数据中的PQRST模式的R点(906)。样本的一部分选自R点周围的滤波过的ECG数据(908)。然后通过使用由移动设备执行的应用程序处理所选择的样本的部分,来确定PQRST模式的QRS持续时间(910)。



1. 一种用于在移动设备中处理ECG数据的方法,所述方法包括:
由所述移动设备接收包括PQRST模式周期的滤波过的ECG数据样本流;
在滤波过的ECG数据中确定PQRST模式的R点;
从所述R点周围的所述滤波过的ECG数据选择样本的一部分;以及
利用由所述移动设备执行的应用程序通过处理选择的所述样本的一部分,推导所述PQRST模式的QRS持续时间。
2. 根据权利要求1所述的方法,其中推导QRS持续时间包括:
将所述样本的一部分标准化至基线;
通过获得标准化的样本的一部分的第一导数,确定上升拐点和下降拐点;
从所述标准化的样本的一部分和所述上升拐点中最大的一个,产生第一直线函数;
从所述标准化的样本的一部分和所述下降拐点中最大的一个,产生第二直线函数;
从在所述基线与所述第一直线函数的交点和所述基线与所述第二直线函数的交点之间的时间差,获取所述QRS持续时间。
3. 根据权利要求2所述的方法,其中推导QRS持续时间还包括:
在确定所述上升拐点和所述下降拐点之前将非线性函数应用到所述标准化的样本的一部分,以形成降低噪声的样本的一部分;以及
将来自所述降低噪声的样本的一部分的所述上升拐点和所述下降拐点投射到所述标准化的样本的一部分,用于产生所述第一直线函数和所述第二直线函数。
4. 根据权利要求3所述的方法,其中所述非线性函数针对所述标准化的样本的一部分的每个样本 x 是 x^N 。
5. 根据权利要求4所述的方法,其中推导QRS持续时间还包括通过缩放因子 Z 缩放所述QRS持续时间,其中 Z 是 N 的函数。
6. 根据权利要求2所述的方法,其中获取QRS持续时间还包括在标准化所述样本的一部分之前,进行所述样本的一部分的 M 因子内插。
7. 根据权利要求1所述的方法,其中选择样本的一部分包括在小于所述PSRST模式周期的周期时间的一半的时间段内的所述R点周围选择样本序列。
8. 根据权利要求1所述的方法,其中选择样本的一部分包括从所述R点周围的300ms或者更小的窗口中选择样本序列。
9. 根据权利要求1所述的方法,其中推导给定PQRST模式的所述QRS持续时间是通过仅处理该PQRST模式的所述选择的样本的一部分来完成。
10. 根据权利要求1所述的方法,还包括当所述QRS持续时间超过阈值时,经由所述移动设备上的用户界面提供警报。
11. 根据权利要求1所述的方法,还包括:
由被耦合到所述移动设备的模拟前端接收包括PQRST模式周期的原始ECG数据样本流;
以及
通过滤波原始ECG数据来最小化基线漂移,以形成所述滤波过的ECG数据。

心电图中实时QRS持续时间的测量

[0001] 本申请是分案申请，原申请的申请日为2013年06月10日，申请号为201380029740.1 (PCT/US2013/044892)，发明名称为“心电图中实时QRS持续时间的测量”。

技术领域

[0002] 本发明总体涉及心电图信号的分析，并且具体涉及为此目的的低成本消费设备的使用。

背景技术

[0003] 心电图是心脏在一段时间内的电活动的经胸廓(整个胸腔或者胸部)的处理，由附到皮肤外表面的电极检测并且由身体外部的设备记录。由这个无创过程所产生的记录被称为心电图(也称为ECG或者EKG)。心电图(ECG)是记录心脏电活动的检测。

[0004] ECG被用于测量心跳的速率和规律性、房室的大小和位置、心脏的任何损害的存在、以及用于调解心脏的药物或者设备(例如起搏器)的影响。

[0005] ECG设备检测并放大在每次心跳期间当心肌去极化时所引起的皮肤上微小的电改变。静止时，每个心脏细胞具有遍及外壁(或者细胞膜)的负电荷(膜电位)。(通过大量的正离子， Na^+ 和 Ca^{++})增加负电荷至零被称作去极化，这激活细胞中的机能使细胞收缩。在每次心跳，健康心脏将具有去极化波的有序前进，去极化波由窦房结中的细胞触发、通过心房传播、穿过“内在传导通路”并且接着在全部心室中传播。这个被检测为在心脏的任意两侧所放置的两个电极之间的电压的微小上升和下降，并且在屏幕或者图纸上作为波状线显示。此显示表明心脏整个的节律以及心肌的不同部分的薄弱。

[0006] 通常，使用两个以上的电极，并且它们可以被组合成多个对，例如，左臂(LA)电极、右臂(RA)电极以及左腿(LL)电极形成三对LA+RA, LA+LL, 以及RA+LL。来自每对的输出被称为引线(lead)。每个引线被认为从不同角度监测心脏。不同类型的ECG是指由多个引线记录的ECG，例如，3-引线、5-引线或者12-引线ECG(有时简称为“12-引线”)。12-引线ECG大约同时记录12个不同的电信号，并且这些电信号经常被用作ECG的一次性(one-off)记录，传统上作为纸张副本被打印出来。3-引线ECG和5-引线ECG往往被连续监测并且仅在适当的监测设备上才能看到，例如，在手术期间或者在救护车中被运送时。依赖于所使用的设备，3-引线ECG或者5-引线ECG可以是或者不是任何永久性记录。

[0007] 几项研究表明QRS的持续时间高于~120毫秒(msec)是病理标志，并且与各种心肌疾病相关。以精确的形式测量QRS波群(心室去极化)的持续时间具有挑战性，尤其是有噪声的心电图。通常，临床医生在打印的图纸ECG上或者检测器屏幕上手动地测量QRS持续时间。有些临床医生使用用于此类分析的基于软件(SW)的计算机，但是软件不能实时地测量持续时间；ECG首次被记录，并且接着使用专用的ECG分析工具进行后处理(例如，来自通用电气的MAC 1600 Marquette 12SL ECG分析程序)。

[0008] 用于测量QRS持续时间的另一系统是侵袭性的，并且适用于心脏起搏器。另一系统使用QRS波所表现的高频部分，并且不能严格地实时操作，因为它需要取几次心跳的平均

值。

[0009] 通常有两种类型现有的心脏检测器:1)具有有限能力的健身便捷式检测器,例如,仅检测心率,而没有ECG波形、没有预警以及较差的QRS检测器性能;2)医用级监测器,其实际上不是便携式的,虽然具有良好性能并且提供预警。医用级设备例如ECG、EMG(肌电图)、EEG(脑电图)的费用对于消费者仍然是昂贵的。一些现有的解决方案可具有良好的性能,但是这些解决方案却不是实时的。一些其他解决方案是便携和实时的,但是性能低下,例如,健身心率监测器。医用级设备具有合理的性能并且通常可实时操作,但是它们并非足够紧凑以便作为便携式设备使用,并且是昂贵的。

附图说明

- [0010] 图1是示出在移动ECG系统内本发明的实施例的框图;
- [0011] 图2-3示出由图1的移动ECG系统分析的ECG图;
- [0012] 图4是由图1的ECG系统实现的实时ECG滤波器的示意图;
- [0013] 图5是示出用于确定QRS持续时间的过程的图;
- [0014] 图6是示出图5的过程的图形表示的图;
- [0015] 图7-8示出导致病理QRS形状的QRS持续时间;
- [0016] 图9是示出通过ECG系统的ECG分析的操作的流程图;
- [0017] 图10示出被显示在移动消费设备上的ECG;
- [0018] 图11示出使用移动手机的移动ECG系统的另一实施例;以及
- [0019] 图12-13示出移动ECG系统的其他实施例。
- [0020] 根据附图以及以下具体实施方式,本实施例的其他特征将是明显的。

具体实施方式

[0021] 已经实验确定QRS持续时间和QRS波形形状上存在的上升/下降拐点之间具有关联。可以使用一阶导数检测拐点,并且可以使用直线等式来截段(intercept)表示标准化(normalized)QRS波形的基线。接着可以针对每个QRS波型基于直线等式的x-轴线交叉计算QRS持续时间。这使得该解决方案对噪声有很好的健壮性;因此,不需要计算逐次搏动的平均。因此,每一次搏动的持续时间可以被精确地实时测量。

[0022] 示例实施例提供一种在ECG监测期间实时精确测量每次心脏搏动的QRS持续时间的系统。这些实施例可以在噪声的环境中运行良好,因此可以被使用在流动监测期间或者健身活动期间用于产生实时预警。例如,在运动序列期间,如果对于一个或多个心跳来说,QRS持续时间高于120毫秒,可以产生警报。

[0023] 实施例使用正常和异常的PQRST形式两者的各种类型的ECG提供了非常良好的QRS精度测量。

[0024] 实施例可以易于被封装在例如使用开放OS(操作系统)应用框架的监测应用中。

[0025] 因为存在DC偏移和各种干扰信号,ECG信号的测量是具有挑战性的。对于典型电极,这种可能性能够高达300毫伏。干扰信号包括来自电力源的50/60-Hz干扰、由于病人移动导致的运动伪影、来自电外科手术设备、除颤脉冲、起搏脉冲、其他监测设备的射频干扰等。本发明的实施例允许具有较高检测性能的心脏异常的实时处理和分析,因此,在可能由

例如身体运动、摩擦或者电极变形、所检测的人员的健康等引起的退化条件下能够产生实时预警。

[0026] 可以在低成本的移动健康ECG监测设备中提供实施例。例如,实施例可以被实施在智能手机、个人数据助理(PDA)、平板电脑、笔记本电脑、个人计算机等中。这些设备可以被用于个人反馈和通知,并且还可以经由蜂窝网络或者其他无线网络被链接,以支持用于远程医疗的消费者医疗市场。其他实施例可被实施在医用设备中,用于使用在例如医生的诊室或者医院中。

[0027] 实施例可以接收并且过滤ECG信号,并且进行如本文简要描述的QRS检测,并且该QRS检测的更多细节在名为“Real Time QRS Algorithm Based on Adaptive IIR Filtered Threshold”的美国专利申请13/434,725中,该美国专利申请通过引用合并于此。该实施例使用通过IIR(无限脉冲响应)滤波器被耦合到自适应滤波阈值的几个级联滤波器,其中IIR滤波器的截止频率适于实时地从原始信号对数缩放到噪声水平。然而,本发明的其他实施例可以在使用其他已知或者后来发展的技术过滤和标准化的ECG信号上进行如本文所述的QRS持续时间测量。

[0028] 图1示出移动ECG系统100内的实施例。模拟前端部分110耦合到引线组120,引线组(lead)120耦合到正在被监测的主体(subject)130。监测的主体130通常是人类;然而,本发明的实施例可以被用于监测其他类型的主体,例如,动物、鸟或者爬行动物。监测引线120包括被附到主体130上的各点的多个引线。通常,3、5、7或者12根引线用于ECG监测;然而,本发明的实施例不限于任何特定数目的引线。

[0029] 模拟前端部分110可以包括用于从引线组120、在每个输入上的EM1(电磁干扰)和低通滤波、以及可以包括高通滤波的 Δ - Σ 模数转换器112选择各种信号的多路复用器111。右腿驱动(RLD)信号113可以源自所选的输入信号中的一个或多个的组合。

[0030] 标准检测通常需要0.05-30Hz之间的信号频率。诊断监测需要来自0.05-1000Hz的频率。使用高输入阻抗仪表放大器(INA)可以抵消一些50Hz/60Hz共模干扰,INA去除了两个输入的共有的AC线噪声。为了进一步抑制电力线噪声,信号可以由放大器反相并且通过右腿被驱动回到病人内。仅几个微型放大器(amps)或更少放大器被要求实现显著的CMR改进,并且保持在UL544限制内。此外,50/60Hz数字陷波滤波器可被用于进一步减小这种干扰。

[0031] 模拟部分110可以被实现在单个集成电路中,例如,具有内置可编程增益放大器(PGA)、内部参考以及机载振荡器的一系列多通道同时采样的24位 Δ - Σ 模数转换器(ADC)的ADS1294/6/8/4R/6R/8R。ADS1294/6/8/4R/6R/8R包含医学心电图(ECG)和脑电图(EEG)应用中通常要求的全部特征。ADS129x设备被详细描述在数据表SBAS4591中,SBAS4591可从德州仪器公司获得,其于2012年1月被修订,SBAS4591通过引用合并于此。

[0032] 当使用低分辨率(16位)ADC时,信号需要被显著地放大(通常为100x-200x),以达到需要的分辨率。当使用高分辨率(24位) Δ - Σ ADC时,信号需要适度的增益,例如,0-5x。因此,需要消除DC偏移的第二增益级和电路可以被移除。这导致面积和成本的整体下降。 Δ - Σ 方法保存信号的整个频率内容,并且为数字后处理提供丰富的灵活性。

[0033] 信号处理部分140被耦合以接收来自模拟部分110的数字ECG数据150的流。数字信号处理器(DSP)141耦合到可以存储定义各种信号处理算法的指令的非易失性存储器144。随机存取存储器(RAM)143可以由DSP 141使用,用于在执行各种信号处理算法的同时数据

的存储。显示器驱动器142可以是管理在显示器器件145上显示的图形用户界面(GUI)的微型控制单元(MCU),显示器器件145可以例如是液晶显示屏(LCD)或者现在已知或者后来发展的任何其他显示器器件。DSP 141和MCU 142可以被实现在单个IC中,例如,从德州仪器公司可购得的**OMAP®**处理器器件。其他实施例可以使用现在已知或者以后开发的处理器或者信号处理器的其他实施方式。例如,各种类型片上系统(SoC) IC可以包含例如2个到16或者更多的DSP内核。

[0034] 可以提供支持USB(通用串行总线)、RS232的一个或多个有线接口146或者其他类型的有线接口用于将处理的ECG信号传送到另一系统以进一步诊断(evaluation)。可以提供支持ZigBee、Bluetooth的一个或多个无线接口147或者其他类型的无线接口用于将处理的ECG信号传送到另一系统以进一步诊断。此外,也可以提供无线接口147用于将处理的ECG信号经由蜂窝电话或者数据网络发送到远程系统。

[0035] 电源管理逻辑102、时钟、温度传感逻辑以及风扇控制逻辑也可以被包括在ECG系统100中,用于为模拟系统110和DSP系统140提供电源和温度控制。

[0036] 注意在信号处理部分140内所包含的大部分或者所有组件现在可用在移动手机例如智能手机中,该移动手机可以被编程以提供需要的信号处理。以前,ECG、EMG以及EEG装置的成本对于消费类设备来说价格过高。将模拟前端部分110耦合到智能手机在智能手机被编程以进行ECG处理时可以提供成本有效的医学监测设备,这将在以下更详细地描述。

[0037] 图2示出说明典型的心跳周期的图200。像其他的生物医学信号一样,ECG被认为是非平稳过程。ECG的平均值和标准偏差随时间变化。然而,ECG包含能够被解释为伪确定性模式(被称作PQRST模式)的有用信息。在每次心跳期间健康心脏将具有去极化的波的有序前进,去极化波的有序前进由窦房结中的细胞触发、通过心房传播、穿过“固有传导通路”然后在全部散至心室中。正常的ECG(EKG)由P波、QRS波群以及T波组成。T波反应心室的快速去极化的阶段。

[0038] 图3是示出在约50秒的时间里接收自模拟部分110(参考回至图1)的原始ECG数据150的序列的图形300。在这个实施例中,模数(ADC)代码值是基于24位的转换器的。其他实施例可以基于不同的ADC转换器的精度使用不同的值。噪声、伪影、来自身体其他肌肉的EMG(肌电图)干扰、呼吸、来自电力线的60Hz干扰等可能使简单的ECG分析变得困难。为了保留PQRST信息,可能需要提供接近3Hz到30Hz的带宽。在一些实施例中,高达大约1000Hz的带宽可以增加精确度。

[0039] 图4是由图1的ECG系统实现的实时ECG滤波器400的示意图。每个QRS波的健壮性检测对ECG序列的进一步数字处理是重要的。检测器即使当信噪比退化时也应当工作。在这个实施例中,ECG滤波器被分为三部分:部分1 410带通滤波器、部分2 420带通滤波器以及部分3 430 QRS检测器。返回参考图1,原始ECG 150的流接收自模拟前端部分110。通常,如有关图3所讨论的,原始ECG 150的流将包括干扰和畸变。本文所描述的实时ECG滤波器的实施例根据包括48个记录、每个记录30分钟的基于文件的MIT-BIH数据库来检测。这是广泛用于测试QRS检测算法的参考基准。类似于使用更复杂的非实时算法的医疗级装置,本文所描述的实施例推导99.7%的灵敏度和99.9%的阳性(positive)预测性。

[0040] 部分2 420旨在提供用于心脏病专家解读的带通滤波的ECG。在这个实施例中,由模拟前端110使用250Hz的采样频率记录原始数据ECG。在另一实施例中,可以使用更高或者

更低的采样频率。使用中值滤波器 (P点) 422以非线性的方式对ECG原始数据滤波,使得所有高频成分被去除,然后通过低通滤波器LP1 423传输,目的是为了去除剩余的中值滤波器噪声。同一ECG原始数据被延迟424P样本,并且从中减去425 LP1滤波器423的输出,使得ECG的基线漂移被抑制。根据原始延迟信号的中值滤波器422、LP1滤波器423以及减法425的组合等同于高通滤波。低通滤波器LP2 426是具有33Hz的截止频率的5阶滤波器,并且产生被延迟427的已滤波的ECG信号H,目的是为了与来自部分3 430的结果对准。输出信号H准备好用于心脏病专家解读。已过滤的ECG信号H的示例被说明在450处。通过使用适当的P值,全部PQRST波被保留并且没有被畸变。通常,P值可以被选择为例如 $P = F_s/2$ 。

[0041] 部分1 410旨在为心跳检测器430准备ECG信号。部分1除了中值滤波器412被改变成具有(N)点值之外与部分2相同。通过选择适当的N值,基线漂移、P波以及T波也在这部分被抑制;使得仅信号的QRS部分被保留用于作为信号B 444进一步处理。通常,N值可以被选择为例如 $N = F_s/10$ 。

[0042] 部分3 430代表QRS检测器自身。为了放大QRS波的高频内容,信号B被平方两次以产生信号C1。从信号C1三个阈值信号推导如下。非线性缩放信号C1以形成信号C2。信号C2的每个样本k产生为如等式(1)所示的C1延迟Q样本,以10为底取对数。

$$[0043] \quad C_{2k} = \log_{10}(C_{1k}) \quad (1)$$

[0044] 第一阈值信号是信号D。如等式(2)所示,利用在信号C1上使用M点滑动窗口的移动最大433,以10为底取对数,并且延迟Q-M样本,从而产生信号D的每个样本k。因此,信号D表示信号C1的峰值。

$$[0045] \quad D_k = \log_{10}(\max(C_1(k) \dots C_1(k+M))) \quad (2)$$

[0046] 第二阈值信号是信号E。如等式(3)所示,利用在信号C1上使用T点滑动窗口的移动平均434,以10为底取对数,并且延迟Q-T样本,从而产生信号E的每个样本k。因此,信号E表示在窗口范围内的信号C1的平均值。

$$[0047] \quad E_k = \log_{10} \left(\frac{\left(\sum_{m=0}^{M-1} C_1(k+m) \right)}{M} \right) \quad (3)$$

[0048] 第三阈值信号是信号G。如等式(4)所示,利用在信号C1上使用Q点滑动窗口的移动最大获得信号G的每个样本k。

$$[0049] \quad G_k = (\max(C_1(k) \dots C_1(k+Q))) \quad (4)$$

[0050] 将信号G传递通过根据等式(5)具有转移函数的滤波器LP3 436。

$$[0051] \quad H(z) = \frac{b_0 + b_1 \cdot z^{-1}}{1 + a_1 \cdot z^{-1}} \quad (5)$$

[0052] 其中,系数 a_1 、 b_0 、 b_1 是作为根据等式(6)的信号D和信号E之间的差的函数而被动态计算。

$$[0053] \quad F_k = s \cdot (D_k - E_k) \quad (6)$$

[0054] 其中,s是缩放常数。接着从拟线性回归推导系数 a_0 、 a_1 、 b_0 和 b_1 。

[0055] 使用在环境例如Matlab、Octave等中可用的已知方法(对 $F_c = [1-10\text{Hz}]$ 迭代)计算 a_1 、 b_0 、 b_1 。例如,通过使用输入 $N = \text{阶数}(\text{order})$ 以及 $W_n = 2 * \pi * F_c / \text{采样频率}(\text{Sampling})$

freq), 函数 [B,A] =BUTTER(N,Wn) 返回 [B,A] 向量中的b0、b1以及a0。后面的算法是:

[0056] -选择截止频率Fc和滤波器阶数 (Fc = [1-10Hz] 并且阶数是1);

[0057] -针对每对Fc和阶数推导相应的模拟转换函数;

[0058] -使用被施加的双线性变换以推导相应的数字系数。

[0059] 在这个实施例中,b0、b1和a1的变化相对截止频率Fc是拟线性的,并且可以写为:
 $b_0 = b_1 = 0.034 * F_c + 0.064$; $a_1 = 0.022 * F_c + 0.99$ 。截止频率值Fc = [1-10Hz] 通过适当放缩利用来自等式(6)的Fk针对每个样本可以被替代在等式中。例如,Fk=0的值转换成Fc=1Hz以及Fk的100dB值对应于10Hz Fc。

[0060] 从以dB表示的滤波器H(z) 436的输出向下移动437阈值438来形成第三阈值信号J, 在这个实例中阈值438被选定为: 阈值=6dB。如以上所说明的, 信号Fk与Dk和Ek之间的差成比例, 因此, 与信号C1的峰值和平均值之间的比率 (dB差) 成比例。当ECG信号是嘈杂的时, 峰值与平均值比率较低, 因此, H(z) 的截止频率较低, 并且信号J (其是主阈值) 被强 (strongly) 低通滤波, 目的是为了 avoid 误检。当信号C1是干净的时, LP3的截止频率增加, 并且J信号被较少地低通滤波, 因此, 可以接受 (follow) C1信号的低值。这避免遗漏搏动 (假阴性)。使用信号C2、D和J, 执行心跳检测器439的每个判决。如果C2 == J并且C2 > D, 那么QRS峰值被认为是真实搏动 (其中“==”意味着C2等于J)。值得注意的是针对每次搏动C2仅在单点451上等于J。因此, 现在被提供为部分2 420的输出的信号H上可以注释 (annotate) 搏动。

[0061] 示例信号H随着在示于451处的注释的心搏被图示在450处。可以与信号450一起提供注释, 以便心脏病专家在解释滤波过的ECG信号450时使用。

[0062] 如下等式(7)所示, 搏动/分钟的心率可以被计算如下。

$$[0063] \quad HR = \frac{60 \cdot B_{nb}}{T} = \frac{60 \cdot B_{nb} \cdot F_s}{N} \quad (7)$$

[0064] 其中: Bnb是检测的搏动的次数; Fs是采样频率; N是获得的样本数, 并且T是以秒为单位的观察窗口。

[0065] 图5示出一个过程, 该过程通过从围绕R点的过滤过的ECG数据选择样本的一部分来确定QRS持续时间; 并且通过仅处理所选择的样本的一部分来推导PQRST模式的QRS持续时间。

[0066] 再次参考图4, 包括PQRST模式周期的原始ECG数据样本流 (例如ECG数据150) 被接收自一组引线。基线漂移通过滤波原始的ECG数据被最小化, 以形成过滤过的ECG数据。在这个实施例中, 可用执行有关图4所示出的滤波原始的ECG数据来形成标准化的信号450。在另一实施例中, 可以使用另一已知或者后来发展的技术执行原始ECG数据的滤波。

[0067] 信号的一部分在QRS峰值周围被提取510, 该部分被称作g(k)。该阶段处的采样频率是Fs。提取的部分510的大小可以基于PQRST模式的整体持续时间和通常为80-120毫秒的正常QRS持续时间。例如, 300毫秒的窗口足够用于确定任何人心率或者QRS形状的QRS持续时间。当心率已知时, 可以动态地选择在R周围的更复杂一点的窗口, 目的是为了减小计算和功耗; 例如, 可以使用等式(8)或者相似等式选择窗口。

$$[0068] \quad \text{QRS窗口} = 60 / HR * 0.4 + 0.2 \quad (8)$$

[0069] 函数阶段520利用因子M执行g(k)的低通内插, 以产生信号gM(k) 523。M的典型值对

于采样频率 $F_s = \sim 250\text{Hz}$ 来说是32,其产生具有8000Hz的有效采样频率的信号 $g_M(k)$ 。对应于 $g_M(k)$ 的R峰值的索引(index)是 x_R ,其对应于451处所指示的样本。

[0070] 信号 $g_M(k)$ 接着在阶段522中被标准化,使得最大标准化的 $g_M(k)$ 等于1。最大 $g_M(k)$ 也对应于R峰值。

[0071] 接着在阶段524中使用非线性函数处理标准化的 $g_M(k)$ 信号523,以形成来自样本的标准化的 $g_M(k)$ 部分的降低噪声的信号525。在这个实施例中,非线性函数是导致所有 < 1 的值变得更小的N次幂。这有效地增加信噪比,并且因此增加对噪声的免疫性。在这个实施例中, $N=4$;然而,在其他实施例中, N 可被选择为更大或者更小。在通过其他方法已经消除噪声的系统中, N 可以被选定为 $N=1$ 。

[0072] 然后在阶段526中用降低噪声的信号的第一导数形成信号527。接着在阶段528中计算导数信号的最大值点和最小值点,以便在标准化的 $g_M(k)$ 曲线上找到上升和下降的拐点索引(x_a, x_b)以及相应幅度(y_a, y_b)。

[0073] 然后如等式(9)和(10)所示,在阶段530中使用上升拐点索引和相应的 $g_M(k)$ 曲线幅度(x_a, y_a)以及下降拐点索引和相应的 $g_M(k)$ 曲线幅度(x_b, y_b)与R峰值 x_R 一起形成两个直线等式。

$$[0074] \quad y1(x) = \frac{1-y_a}{x_R-x_a}(x-x_a)+y_a \quad (9)$$

$$[0075] \quad y2(x) = \frac{y_b-1}{x_b-x_R}(x-x_R)+1 \quad (10)$$

[0076] 接着,当 $y1(k)=0$ 和 $y2(k)=0$ 时,等式(9)和(10)被求解以确定 x 的值, x 的值定义了两条直线与基线相交的点。QRS持续时间可以根据如等式(11)所示的 $x_R, x_a, x_b, y_a, y_b, M$ 和 F_s 的函数被计算在阶段532中。

$$[0077] \quad \text{QRS 持续时间[毫秒]} = \frac{Z}{M \cdot F_s} \left[\frac{x_R y_b - x_b}{y_b - 1} - \frac{x_a - x_R y_a}{1 - y_a} \right] \quad (11)$$

[0078] 缩放因子 Z 是与非线性幂函数 N 相关的常数。在这个实施例中, $N=4, Z=1.06$ 。针对该实施例通过测量多种QRS模式上的QRS持续时间实验确定 Z 。唯一依赖于因子 N ,因为 N 的值越大, $g_M(k)^N$ 降低噪声的序列就越细。在另一实施例中,使用不同的技术以收集和滤波原始ECG数据,或者使用不同的内插滤波器,例如,可能需要确定不同的缩放因子 Z 。

[0079] 图6是示出图5中所示的过程的图形表示的图形。图示了标准化的 $g_M(k)$ 信号532、降低噪声的信号525以及导数信号527。基线610表示标准化的 $g_M(k)$ 信号523的幅度 $=0$ 。

[0080] 点601表示最大 $g_M(k)$,其也对应于图5中451处所示的R峰值。导数信号527的最大值定义索引 x_a ,索引 x_a 接着被投映(project)到 $g_M(k)$ 曲线523上的幅度 y_a 。类似地,导数信号527的最小值定义索引 x_b ,索引 x_b 接着被投映到 $g_M(k)$ 曲线523上的幅度 y_b 。接着,构造直线等式630以穿过(x_a, y_a)和最大点601。构造直线等式631以穿过(x_b, y_b)和最大点601。直线630在如通过等式609所确定的点640处穿过基线610。直线631如通过等式10所确定的点641处穿过基线610。如等式611所确定的点641与点640之间的时间差与QRS周期的QRS持续时间(如Q和S点所示)紧密相关。如等式(11)所示,缩放因子 Z 可以被用于调节点Q和S之间的差,以提高如以上所述的所得的QRS持续时间的精确性。

[0081] 图7-8示出导致病理性QRS形状的QRS持续时间。该算法使用各种类型的QRS形状被

验证,以核实该算法对于例外(病理性的)QRS形式工作地非常好。图7是从包括大的ST耗尽(depletion)区的MIT-BIH数据库的记录108提取的QRS模式,而图8是从MIT-BIH数据库的记录109提取的QRS模式。

[0082] 图9是示出通过ECG系统的ECG分析的操作的流程图。可以在移动手机设备上实现实施例,例如,智能手机或者个人数字助理。如以上更详细所述的,原始ECG数据样本流接收902自模拟前端子系统,模拟前端子系统采样并将ECG信号转换为ECG数据样本流。ECG数据样本流表示PQRST模式的周期序列。

[0083] 通过使用非线性滤波器对原始ECG数据进行滤波904,以形成滤波过的ECG数据,以减小基线漂移以及抑制每个PQRST模式的T波部分。例如,如以上更加详细描述,原始ECG数据的滤波904是通过使用中值滤波器和低通滤波器的级联、延迟原始ECG数据以及从延迟的原始ECG数据减去低通滤波器的输出信号滤波原始ECG数据来完成的,目的是为了传送高通滤波数据。

[0084] 滤波过的ECG数据中的PQRST模式的R点被确定906。这可针对例如R点451如上述更加详细描述地来完成。R点是滤波过的PQRST模式的R点最大样本点。

[0085] 样本的一部分被选择908自围绕R点的滤波过的ECG数据。如上述,所选择的部分的大小可以基于PQRST模式的整体持续时间和通常为80-120毫秒的正常QRS持续时间。例如,300毫秒的窗口足以确定任何人的心率或者QRS形状的QRS持续时间。当心率已知时,可以动态地选择在R周围的更复杂一点的窗口,目的是为了减小计算和功耗;例如,可以使用等式(8)或者相似等式来选择窗口。

[0086] PQRST模式的QRS持续时间通过处理所选择的样本的部分被确定。这可以通过以下来完成:将样本的一部分标准化至基线;通过获得标准化的样本的部分的第一导数来确定912上升拐点和下降拐点;从R点(其是标准化的样本部分的最大样本)和上升拐点产生913直线函数;以及从R点和下降拐点产生914直线函数。

[0087] 接着可以从基线与第一直线函数的交点和基线与第二直线函数的交点之间的时间差推导915QRS持续时间。

[0088] 非线性函数在确定上升和下降拐点之前可以被施加到标准化911的样本部分,以便形成降低噪声的样本的部分。如以上更加详细所述,非线性函数可以是导致所有 $\ll 1$ 的值更加低的简单的N次幂。这有效地增加信噪比,并且因此增加对噪声的免疫性。在这个实施例中, $N=4$;然而,在其他实施例中,N可以被选择为更大或者更小。在通过其他方法已经消除噪声的系统中,N可以被选择为 $N=1$,在这种情况下,不再需要非线性函数的应用。

[0089] 上升和下降拐点可以从降低噪声的样本部分投射到标准化的样本部分,用于产生直线函数。当非线性函数没有被施加到降低噪声的样本时,那么可以直接使用降低噪声的样本确定拐点。

[0090] 标准化911在标准化样本部分之前还可以包括执行样本部分的M因子内插,以提高采样的ECG数据的信号保真度。可以基于ECG数据的采样频率来选择因子M。对于产生具有有效采样频率为8000Hz的信号 $g_M(k)$ 的采样频率 $F_s = \sim 250\text{Hz}$,M的典型值是32。

[0091] 如以上更详细描述地,QRS持续时间的推导915可以包括通过缩放因子Z缩放QRS持续时间,其中Z是N的函数。

[0092] 当QRS持续时间超过阈值时,可以向移动设备的用户提供警报920。警报可以以设

备的屏幕上的信息、警报声、振动等形式。例如,阈值可以由用户经由移动设备所提供的用户界面来设置或者选择。也可以选择默认阈值。例如,可以提供120ms的默认值。

[0093] 接着这个过程可以针对每个PQRST模式被重复。每个PQRST模式被独立地计算,使得不会由于平均或者其他类型的后处理而损失持续时间的精度。

[0094] 图10示出被显示在移动消费者设备1000上的ECG。在这个实例中,针对被设置的三个引线中的每个引线,三个ECG信号正在被显示。使用由移动设备1000提供的键盘和用户界面,用户可以选择或者指定QRS持续时间的警报点。移动设备1000上执行的软件接着将处理ECG数据中的每个PQRST模式,并且通知用户和/或向例如医生的诊所的远程接收器或者另一固定或者移动设备发送警报,该另一固定或者移动设备可以向朋友或者家庭成员提供警报指示。

[0095] 图11示出利用移动手机1120的移动ECG系统1100的另一实施例。模拟前端模块1110可以包括各种电极引线的高阻抗输入,例如,运算放大器1112、1113。模数转换器1114将低通滤波的模拟信号转换成数字表示。在这个实施例中,ADC 1114具有24位精度。在其他实施例中,可以使用具有更大或者更小精度的ADC。在这个实例中示出了三个电极引线,其用于运动和简单的监测用途。如以上更加详细讨论,其他实施例可以包括更多电极引线。

[0096] 模拟部分1111可以被实现在单一集成电路中,例如,具有内置可编程增益放大器(PGA)、内部参考以及机载振荡器的一系列多通道同时采样的24位 $\Delta-\Sigma$ 模数转换器(ADC)的ADS1294/6/8/4R/6R/8R。ADS1294/6/8/4R/6R/8R包含医学心电图(ECG)和脑电图(EEG)应用中通常要求的全部特征。

[0097] USB功能1116可以将由ADC产生的ECG样本的数字序列传输到移动手机1120上的USB输入。可替代地,可以包括蓝牙发射器电路1115,以便无线地将由ADC产生的ECG样本的数字序列传输到移动手机1120上的蓝牙接收器。

[0098] 移动手机1120代表从多个供应商可得的若干智能手机的任何一种。智能手机通常包括信号处理硬件,并具有和与图1的信号处理部分140相似的能力。使用该智能手机的正规应用程序(app)下载进程可以将也被称作“应用程序”的应用软件下载到手机。该应用程序被配置为通过执行存储在存储器中的软件指令,执行以上更详细所述的滤波、阈值化以及QRS检测函数和QRS持续时间函数,这些软件指令可由智能手机1120内所包括的DSP处理器或者其他类型的处理器访问。如以上更详细所述,该应用可以监测处理过的ECG信号,并且提供心跳信息,同时检测各种警报条件,例如,QRS持续时间、HRV、二联律以及大的ST段耗尽。

[0099] 电极可以被连接到主体,例如,人或者动物,以实时监测主体心脏的性能。例如,ECG应用程序可以在智能手机的显示屏幕上显示ECG信号。例如,ECG应用程序可以在显示屏幕上显示ECG预警或者使用智能手机内包括的扬声器发出声音警报。例如,ECG应用程序还可以使用例如智能手机内所包括的数据传输能力,将滤波过的ECG信号(相当于图4上的信号H)实时地转发到远程监测系统。该ECG应用还可以将已经检测到的预警条件转发到远程监测系统。

[0100] 远程监测系统可以位于例如医院或者医生的诊所中。心脏病专家可以即刻在远程监测系统中观察ECG信号和关联的预警信息。当ECG数据利用智能手机的数据通道连续地被传输到远程站点时,心脏病专家可以使用智能手机的语音通道与主体交互。

[0101] 图12示出移动ECG系统的另一实施例。在这个示例中,模拟前端模块1210可以耦合到引线组1204,引线组1204进而被耦合到衬衣1202上的端点,衬衣1202上的终端点包括电极,当主体穿上衬衣1202时,这些电极被附到衬衣上并且被布置以与患者皮肤接触。衬衣1202的示例是从Textronics可得到的NuMetrex衬衣或者运动文胸。

[0102] 前端模块1210与前端模块1110相似,并且可以被实现以支持例如12 ECG引线或者更少数目的ECG引线。如以上更详细所述,使用ADS1294模数转换器1212,可以实现前端模块。微处理器可以耦合到ADC 1212,并且控制从ADC 1212到USB输出的数据传输。微处理器还可以被耦合到蓝牙电路1214,并且由此控制来自ADC 1212的数据的无线传输。微处理器1213可以是例如从德州仪器公司可得到的MSP430器件。蓝牙电路1214可以是例如从德州仪器公司可得到的CC2560器件。

[0103] USB电缆可以被用于例如将前端模块1210耦合到笔记本电脑1230。笔记本电脑1230代表任何数量的已知便携式计算机,这些便携式计算机包括足够处理能力以执行以上更详细描述实时滤波和QRS识别。笔记本电脑1230被配置为接收来自前端模块1210的ECG数据流。笔记本电脑1230还被配置具有软件应用,该软件应用使用笔记本电脑1230内所包括的处理器以处理从穿着衬衣1202的主体所传输的ECG数据流。

[0104] 应用程序被配置为通过执行软件指令来执行以上更详细描述滤波、阈值化、QRT检测以及QRS持续时间函数,这些软件指令存储在由计算机1230内包括的DSP处理器访问的存储器中。如以上更详细所述,该应用可以监测处理过的ECG信号,并且提供心跳信息,同时检测各种预警条件,例如,QRS持续时间、HRV、二联律以及大的ST段耗尽。

[0105] 电极可以被连接到主体,例如,人或者动物,以实时监测患者心脏的性能。例如,ECG应用程序可以在智能手机1230的显示屏幕上显示ECG信号。例如,ECG应用程序可以在显示屏幕上显示ECG预警或者使用智能手机内包括的扬声器发出声音警报。例如,ECG应用程序还可以使用例如智能手机内所包括的数据传输能力,将滤波过的ECG信号(相当于图4上的信号H)实时地转发到远程监测系统。该ECG应用还可以将已经检测到的预警条件转发到远程监测系统。经由互联网例如笔记本电脑1230内所包括使用的有线或者无线连接,可以完成到远程监测站点的传输。

[0106] 远程监测系统可以位于例如医院或者医生的诊所中。心脏病专家可以即刻在远程监测系统中观察ECG信号和关联的预警信息。当ECG数据利用智能手机的数据通道连续地被传输到远程站点时,心脏病专家可以使用智能手机的语音通道与主体交互。

[0107] 图13示出移动ECG系统的另一实施例。在这个实例中,模拟前端模块1210可以被附连到衬衣1203,并且被耦合到衬衣1203上的端点组,衬衣1203包括电极,当患者穿上衬衣1202时,这些电极被附到衬衣上并且被设置为与患者皮肤接触。衬衣1203的示例是适合被改动以携带模拟前端模块1210的NuMetrex衬衣或者运动文胸。

[0108] 模拟前端模块1210被配置为将从穿着衬衣1203的主体所收集的ECG数据无线传输到例如位于智能手机1220中的附近的蓝牙接收器。如以上更详细所述,智能手机1220被配置为具有ECG应用程序,并且可以由此实时处理并显示ECG数据,并且还将ECG数据传输到远程站点,以便心脏病专家或者其他健康护理者分析。

[0109] 因此,已经描述了一种低成本的移动系统,该移动系统提供比已公开的现有研究更好的实时QRS检测性能。不需要许多现有算法所要求的任何学习阶段。各个实施例通过分

析PQRST波形可以提供附加心脏信息,而不只是提供心率;这可以允许各种实施例针对各种条件提供实时预警。这些低成本的移动系统可以对于家庭用途、健身用途等都是有用的。

[0110] 参考本说明书,对于本领域技术人员来说,对本发明所描述的实施例和的其他实施例的各种变型将是显而易见的。例如,可以将提供保护和便于使用的已知的或者以后发展的各种方式来封装模拟前端部分。例如,该封装可以是防水的或者坚固的,使得模拟前端可以永久地被附连到衬衣或者运动文胸,并且能够经历正常使用和清洗过程。

[0111] 模拟前端可以是电池供电的,或者它可以与从测试主体的运动、太阳能获得能量的能量收集单元封装在一起。

[0112] 虽然已经描述了有线USB连接或者无线蓝牙连接,但是其他实施例可以使用任何类型的已知或者以后发展有线(金属或者光学)或者无线互联协议,该互联协议支持必要传输速率以支持过滤过的ECG数据的实时传输。当然,必要的传输速率将取决于实施例所选的ADC精度和采样率。

[0113] 虽然本文描述了个人计算机和智能手机用于提供必要的信号处理以执行滤波和检测功能,但是其他类型的移动消费设备(例如,平板计算机、个人数字助理等)可以被使用以实现本文所述的滤波和检测功能。通常,如本文所使用的消费者设备是通用设备,该通用设备除了提供ECG监测以外,还可由消费者使用用于其他任务。

[0114] 虽然本文所述的实施例在移动设备执行QRS持续时间,但是在另一实施例中,可以使用例如从移动系统传输的ECG数据,由位于远程站点的系统执行QRS持续时间。

[0115] 虽然本文描述了阈值的对数缩放,但是另一实施例可以使用其他形式的非线性缩放。其他实施例可以使用线性表示,并且使用比率来替代比较阈值的差。

[0116] 在其他实施例中,可以由明确设计为ECG用途的数字处理系统、非移动系统、医用级系统等提供必要的信号处理以执行滤波和检测功能。

[0117] 虽然本文所描述的系统可以能够实时地将过滤过的ECG数据传输到远程站点,但是其他实施例可以提供存储功能,用于存储滤波的ECG数据的一部分,以便以后传输到远程系统。

[0118] 本文所描述的滤波器和方法的实施例可以在以下任何若干类型的数字系统上被实现:数字信号处理器(DSP)、同样可编程处理器、专用电路、或者片上系统(SoC)例如DSP和精简指令集(RISC)的组合连同各种专用加速器的组合。SoC可以包含一个或多个百万存储单元,其中每个百万存储单元包括合并有由设计库提供的预设计功能电路的定制设计功能电路。

[0119] 本公开所描述的技术可以被实现在硬件、软件、固件或者其中的任何组合中。如果实现在软件中,软件可以在一个或多个处理器中被执行,例如,微处理器、专用集成电路(ASIC)、现场可编程门阵列(FPGA)或者数字信号处理器(DSP)。执行技术的软件可以初始被存储在计算机可读介质中,例如,光盘(CD)、软盘、磁带、文件、存储器或者任何其他计算机可读存储器件,并且在处理器中被加载和被执行。在某些情况下,软件可以在计算机程序产品中被售出,计算机程序产品包括计算机可读介质和用于计算机可读介质的封装材料。在某些情况下,软件指令可以经由可移动的计算机可读介质(例如,软盘、光盘、闪存存储器、USB密钥),经由来自另一数字系统上的计算机可读介质的传输通道等被分布。

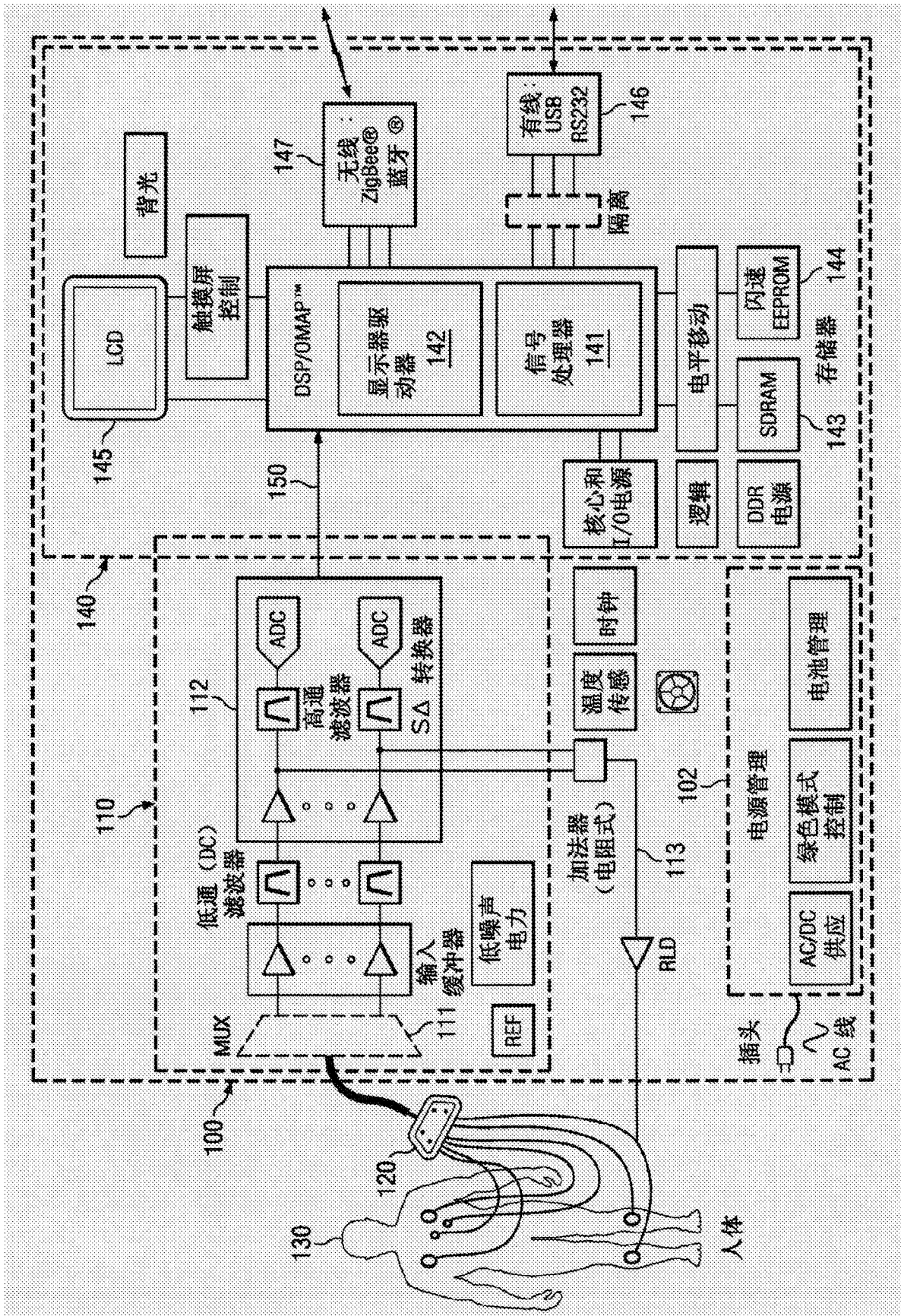


图1

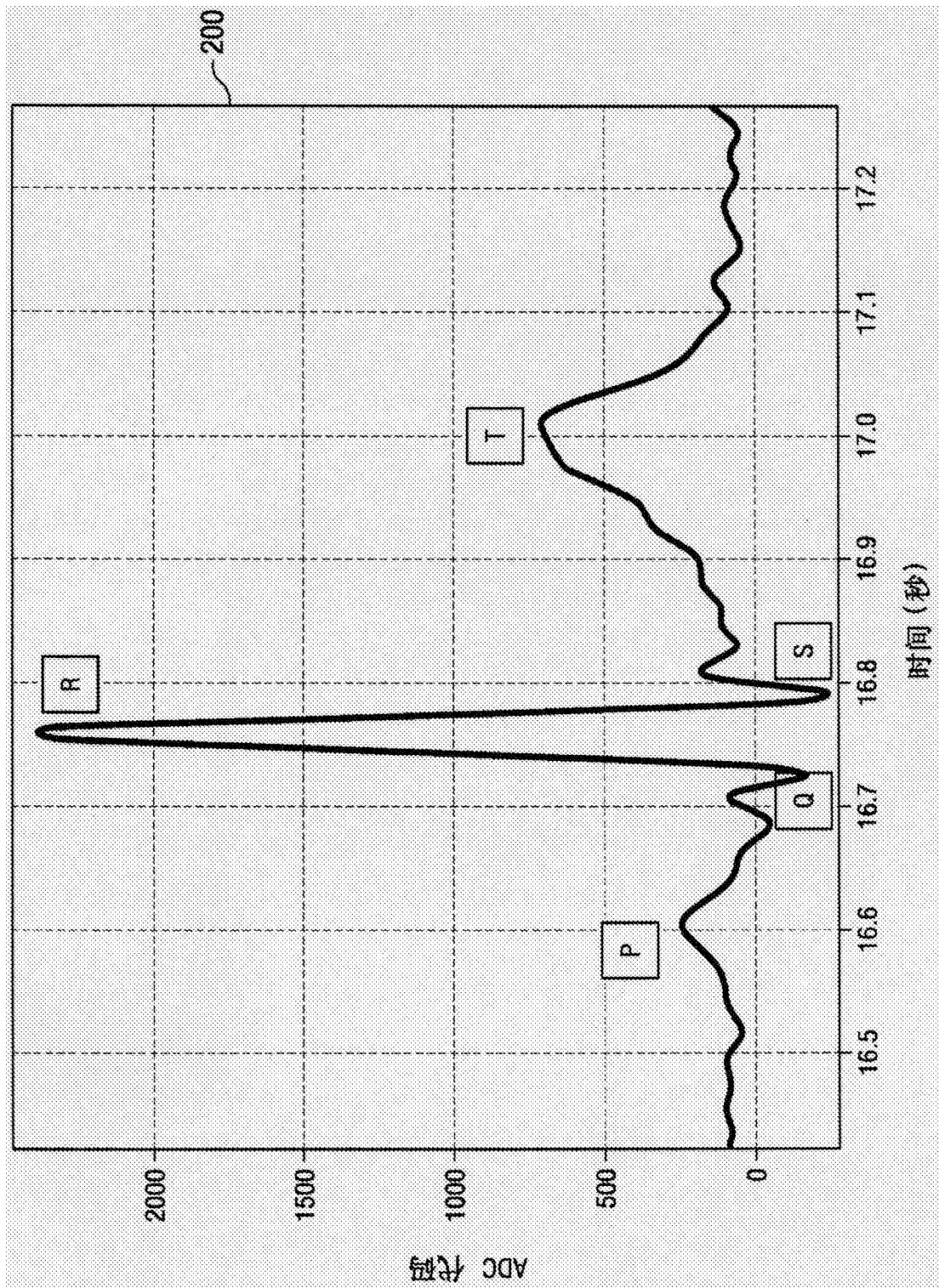


图2

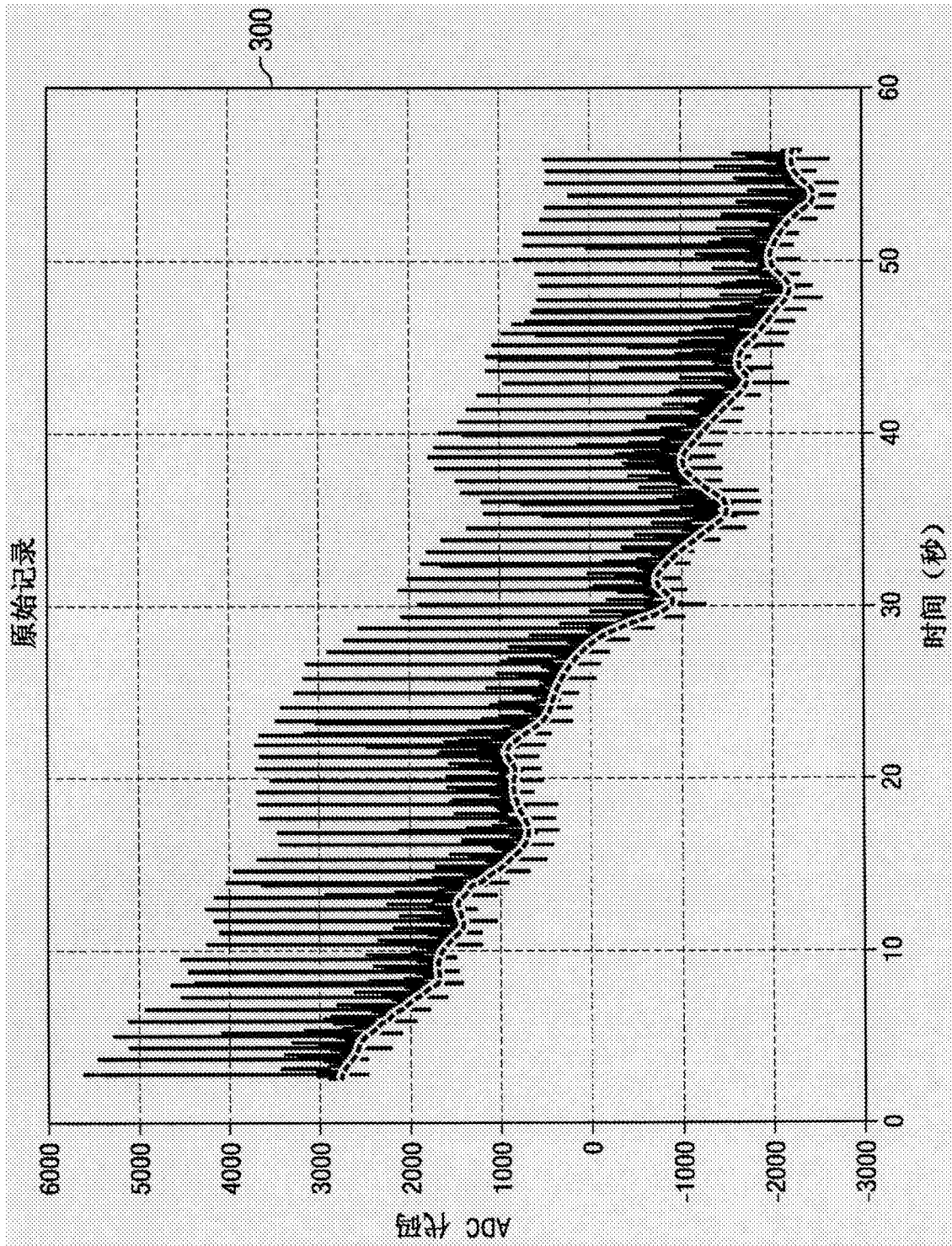


图3

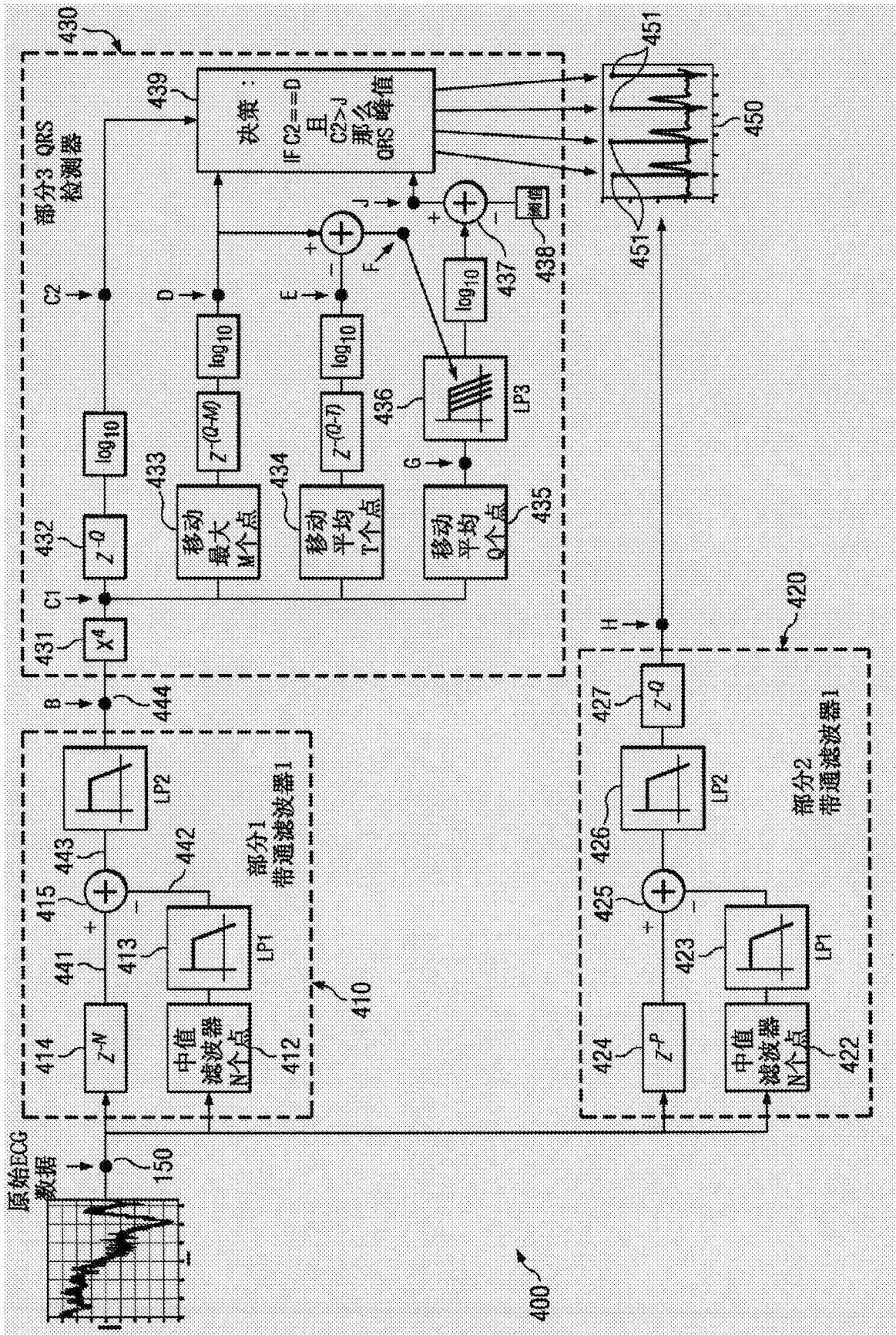


图4

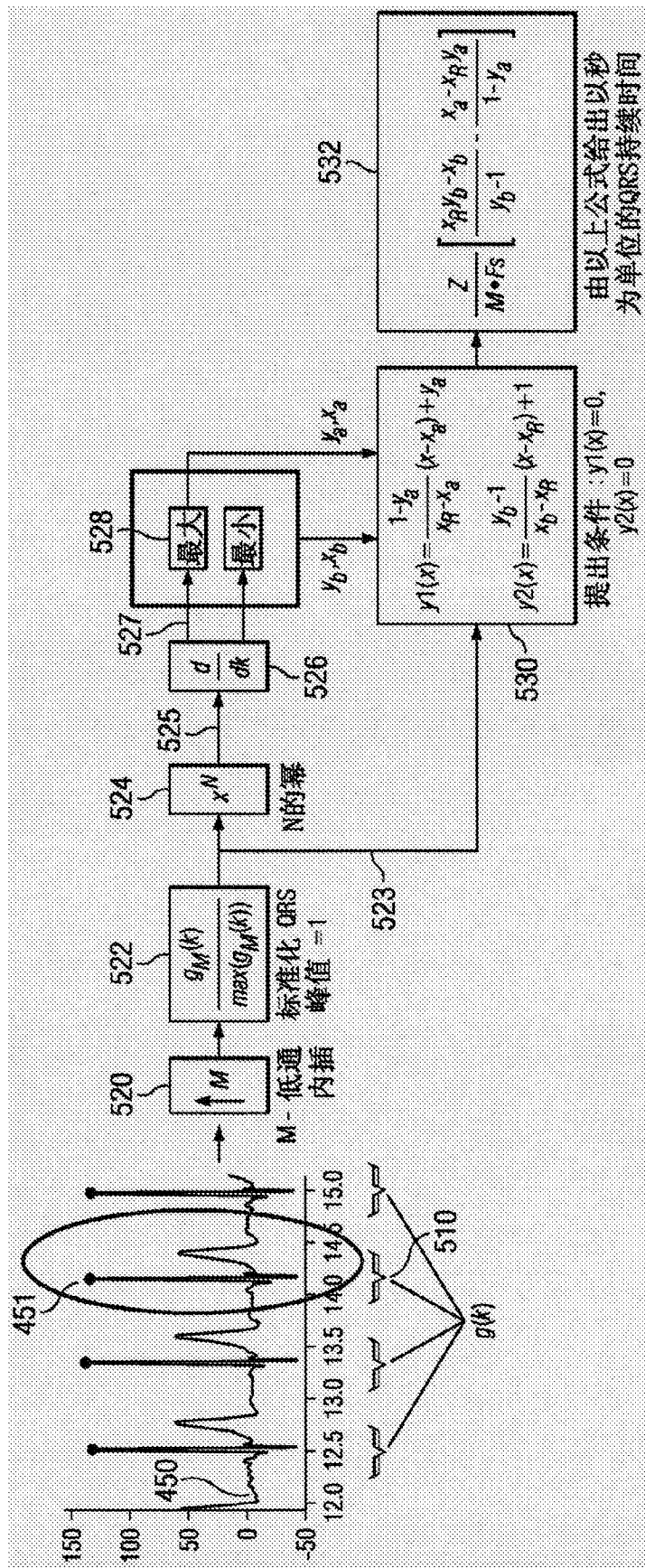


图5

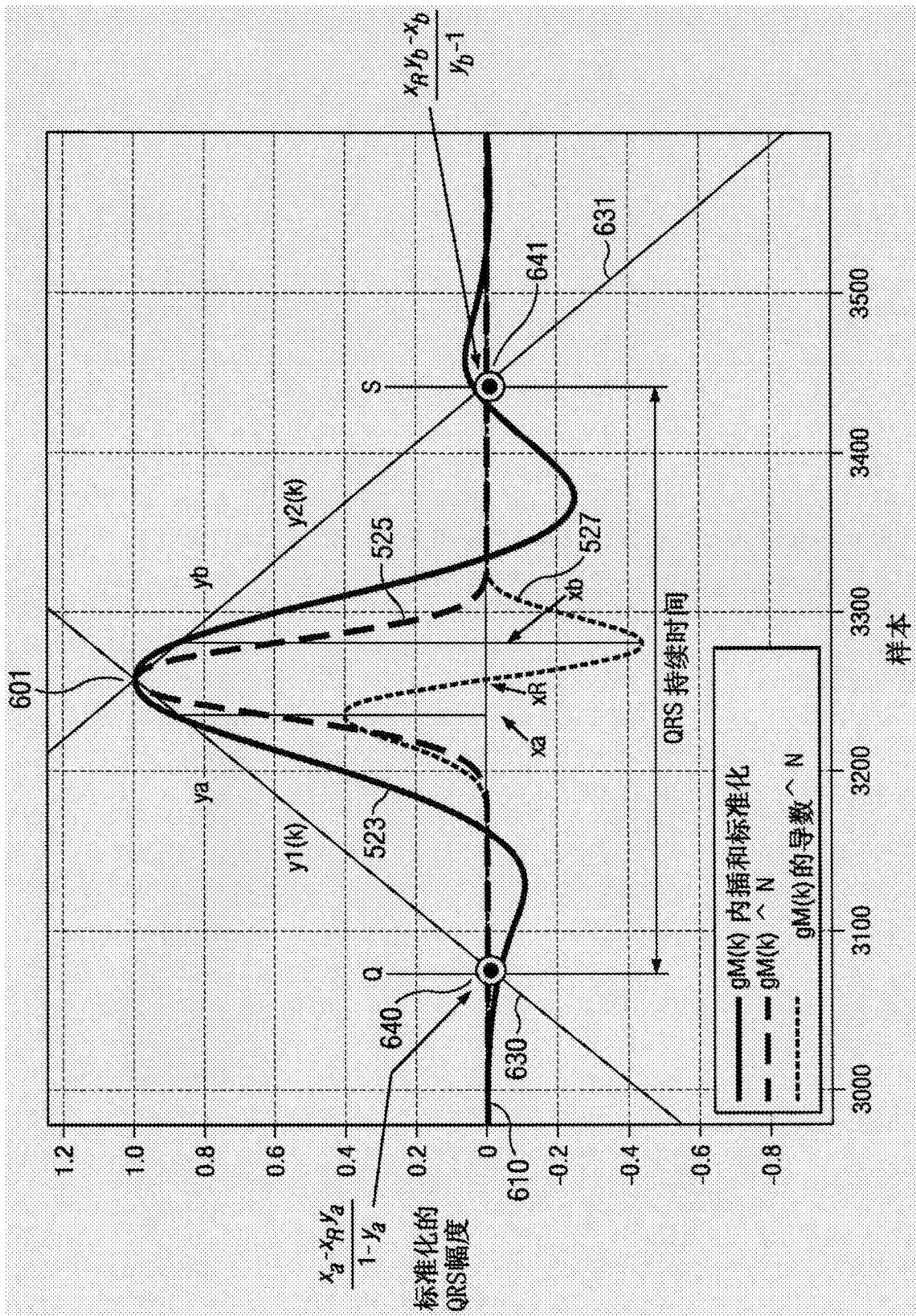


图6

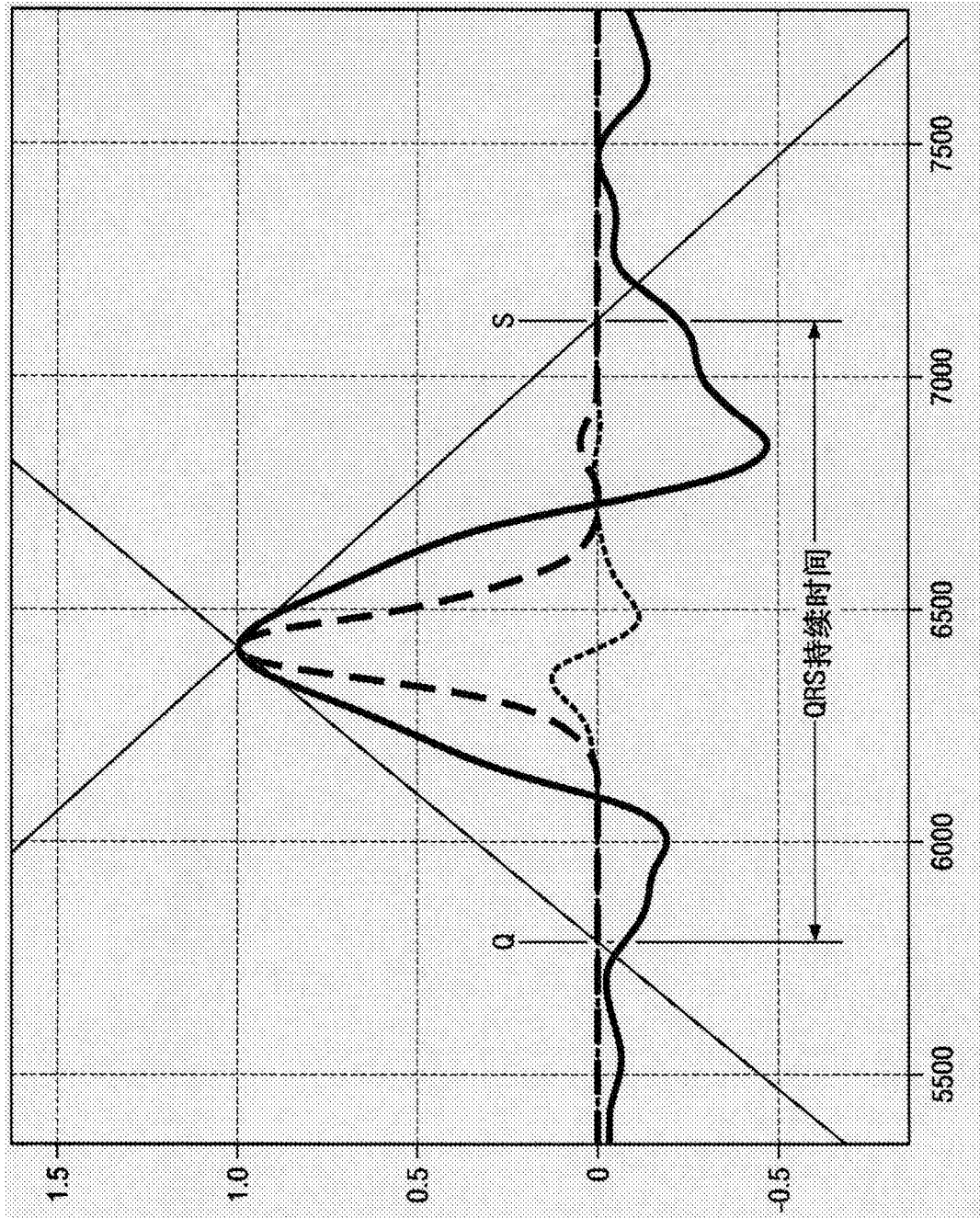


图7

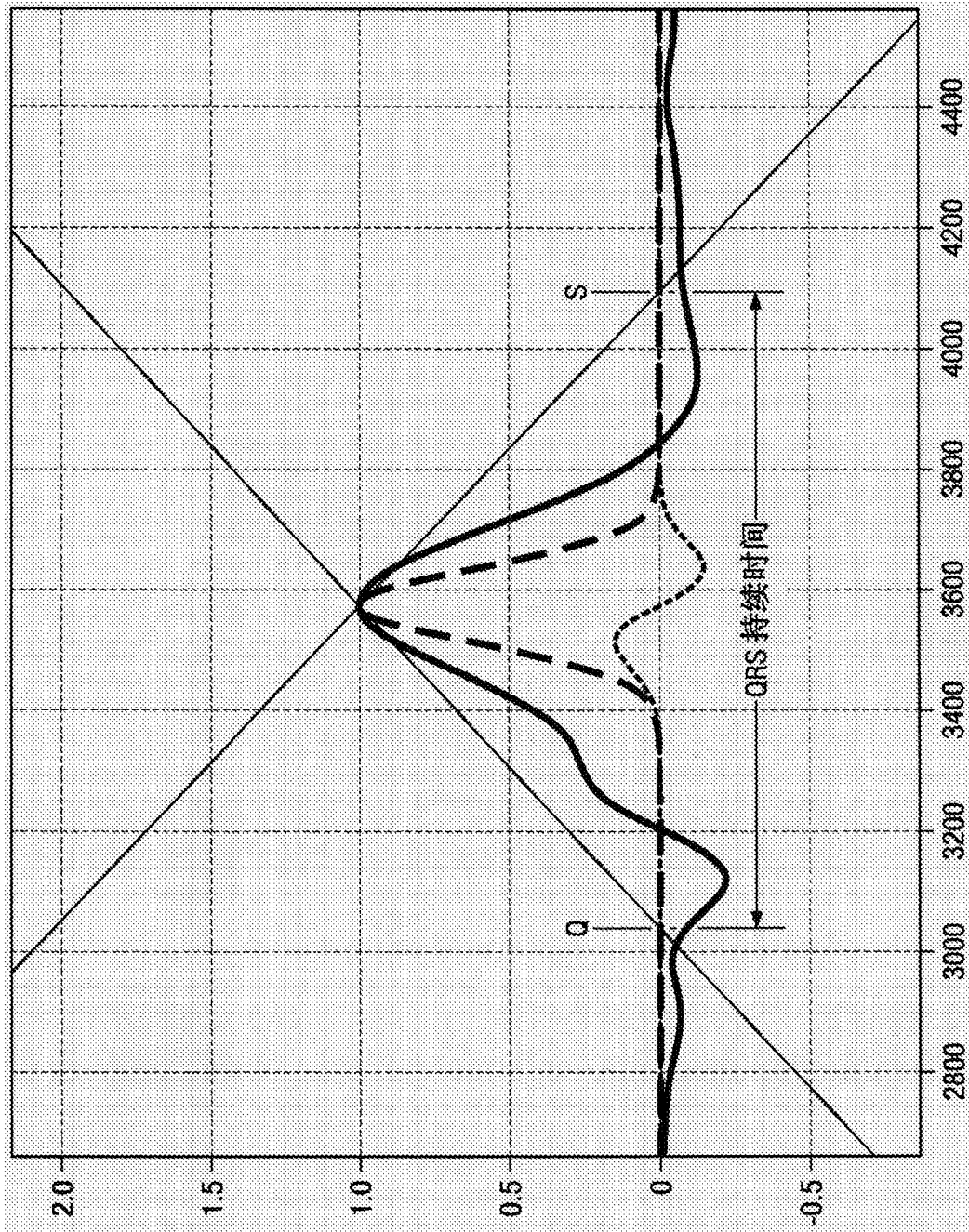


图8

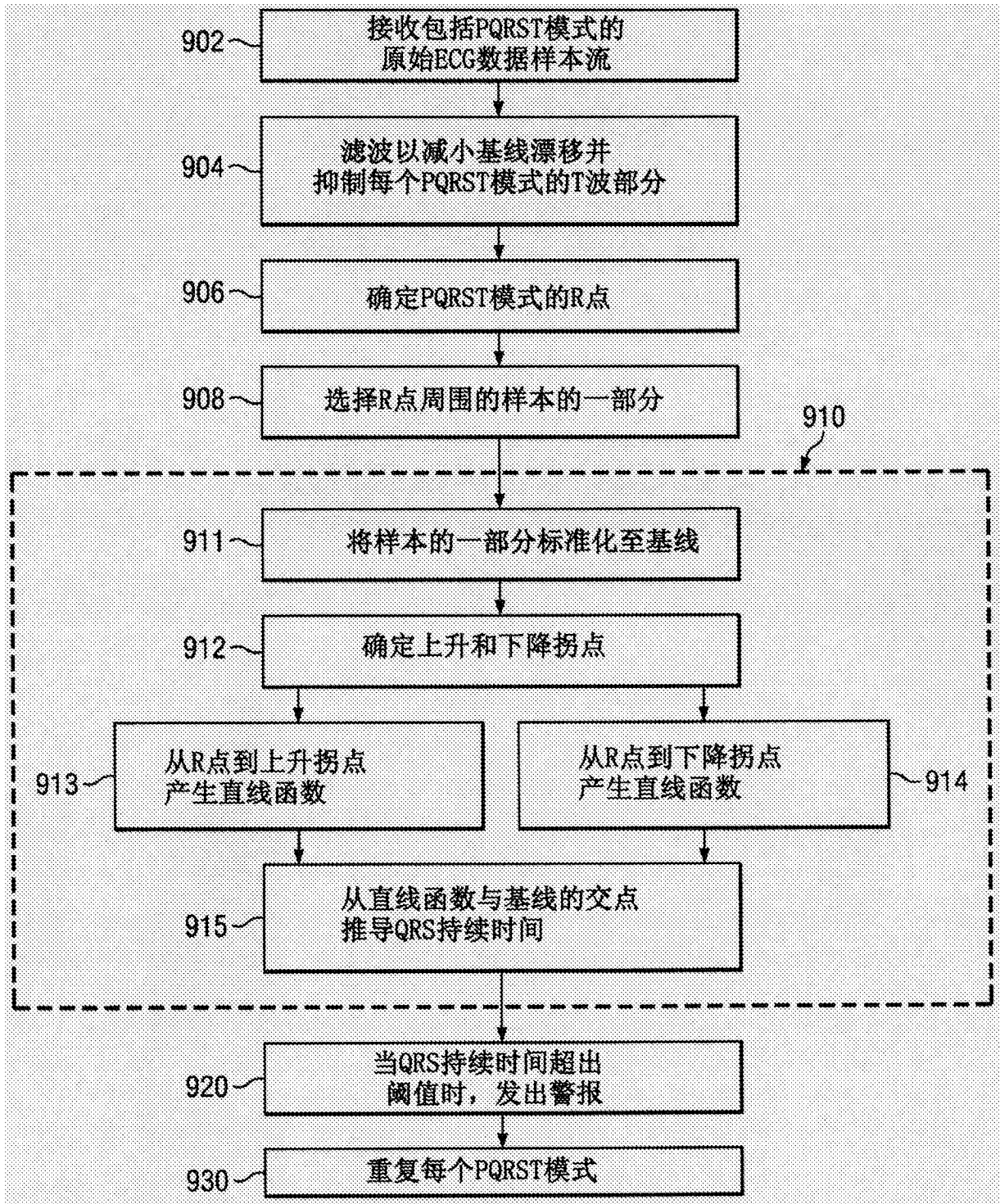


图9

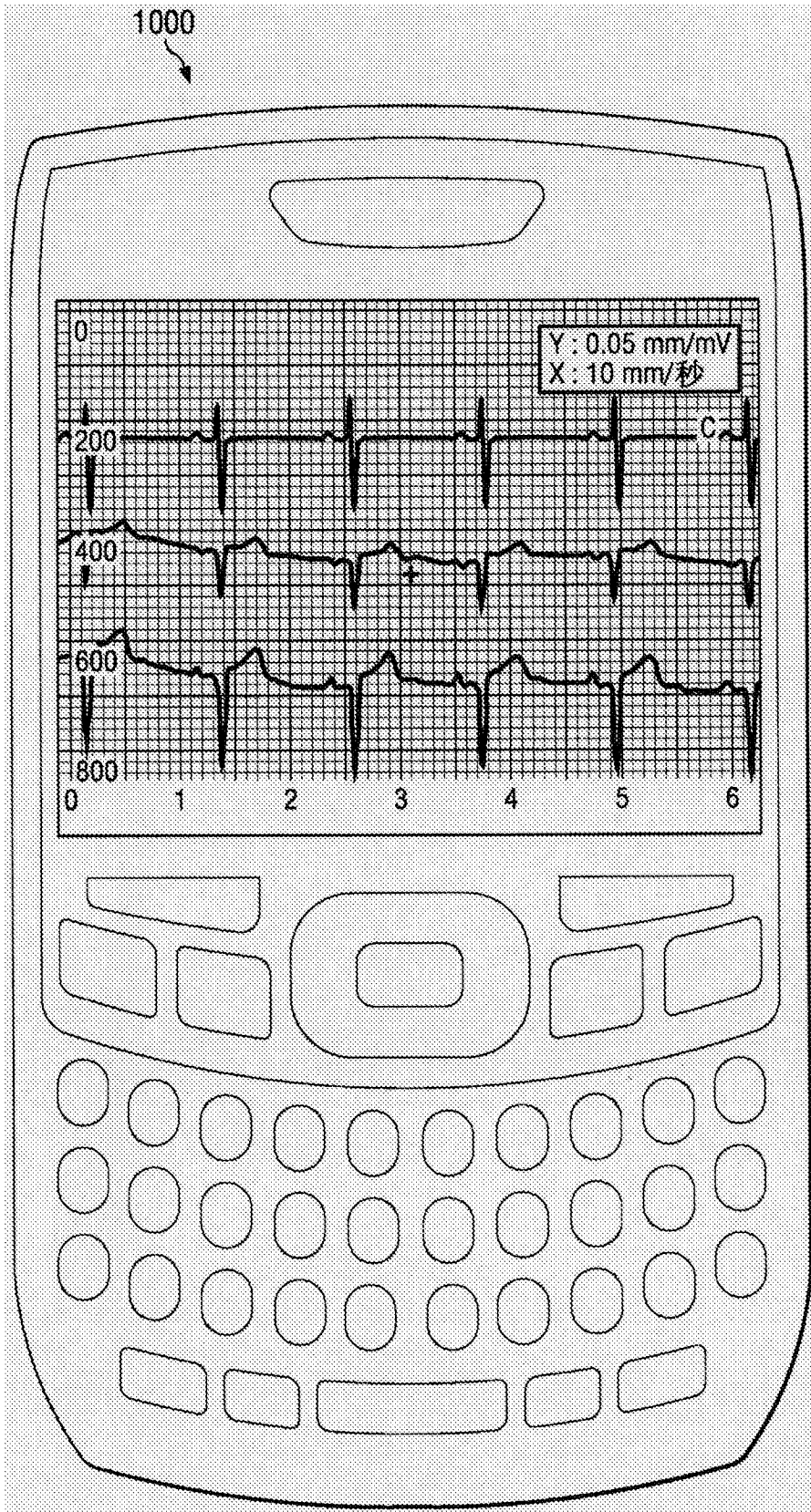


图10

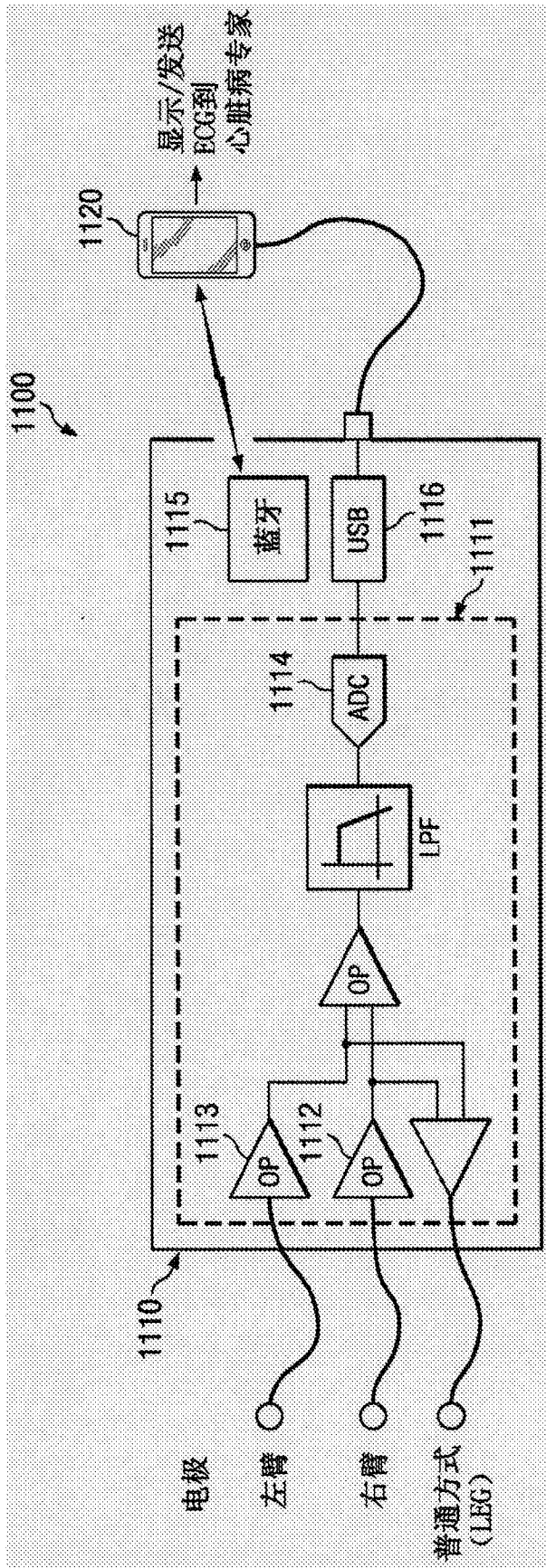


图11

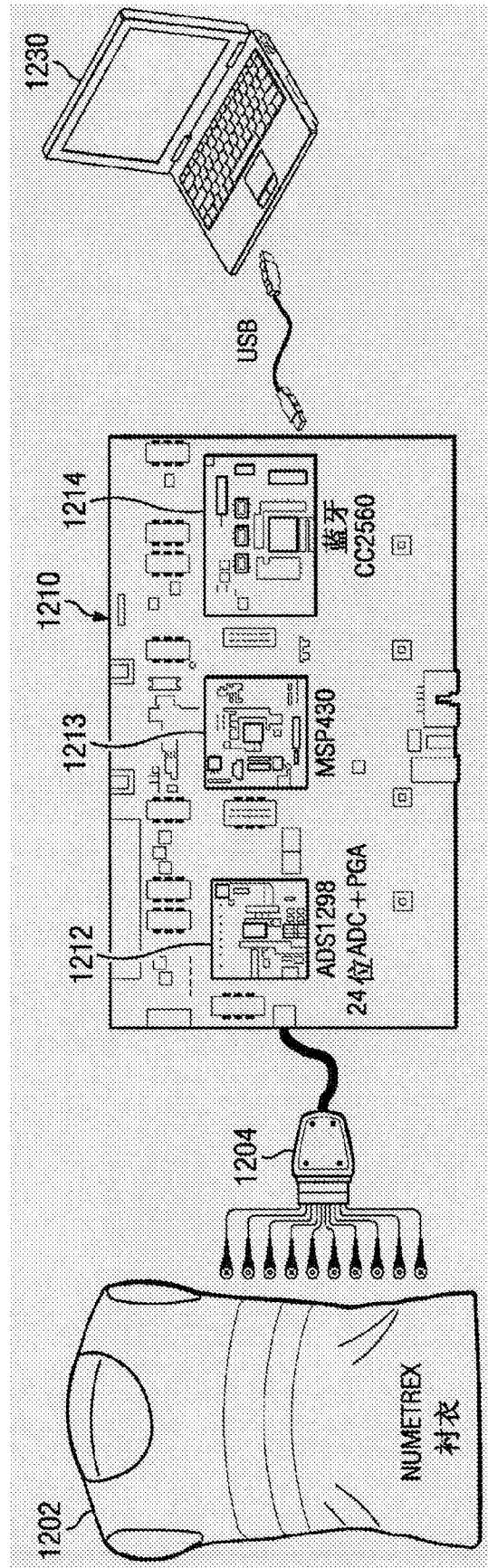


图12

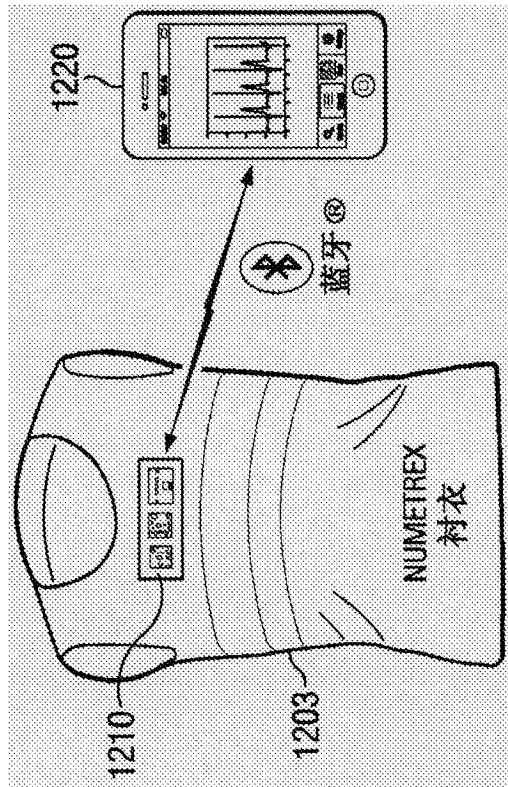


图13

专利名称(译)	心电图实时QRS持续时间的测量		
公开(公告)号	CN106580262A	公开(公告)日	2017-04-26
申请号	CN201710001174.3	申请日	2013-06-10
[标]申请(专利权)人(译)	德州仪器公司		
申请(专利权)人(译)	德克萨斯仪器股份有限公司		
当前申请(专利权)人(译)	德克萨斯仪器股份有限公司		
[标]发明人	V·邹卡		
发明人	V·邹卡		
IPC分类号	A61B5/00 A61B5/0456 A61B5/0472		
代理人(译)	徐东升 王爽		
优先权	2012290201 2012-06-19 EP 13/548175 2012-07-12 US		
其他公开文献	CN106580262B		
外部链接	Espacenet SIPO		

摘要(译)

本发明公开了通过接收包括PQRST模式周期的滤波过的ECG数据样本流，可以在移动设备中处理ECG数据(902, 904)。确定在滤波过的ECG数据中的PQRST模式的R点(906)。样本的一部分选自R点周围的滤波过的ECG数据(908)。然后通过使用由移动设备执行的应用程序处理所选择的样本的部分，来确定PQRST模式的QRS持续时间(910)。

