



(12)发明专利

(10)授权公告号 CN 106343668 B

(45)授权公告日 2017.12.19

(21)申请号 201610700673.7

A61B 5/00(2006.01)

(22)申请日 2016.08.22

G08B 21/02(2006.01)

(65)同一申请的已公布的文献号

申请公布号 CN 106343668 A

(56)对比文件

CN 2893760 Y,2007.04.25,全文.

CN 101288587 A,2008.10.22,全文.

US 2016/0106327 A1,2016.04.21,全文.

CN 201115664 Y,2008.09.17,全文.

CN 102551693 A,2012.07.11,全文.

CN 105054907 A,2015.11.18,全文.

CN 105640525 A,2016.06.08,全文.

JP 特开2005-218503 A,2005.08.18,全文.

US 2016/0120460 A1,2016.05.05,全文.

(43)申请公布日 2017.01.25

(73)专利权人 苏州倍声声学技术有限公司

地址 215000 江苏省苏州市苏州工业园区

葑亭大道668号

(72)发明人 李梁

审查员 高慧宇

(74)专利代理机构 北京联瑞联丰知识产权代理

事务所(普通合伙) 11411

代理人 黄冠华

(51)Int.Cl.

A44G 5/00(2006.01)

A61B 5/021(2006.01)

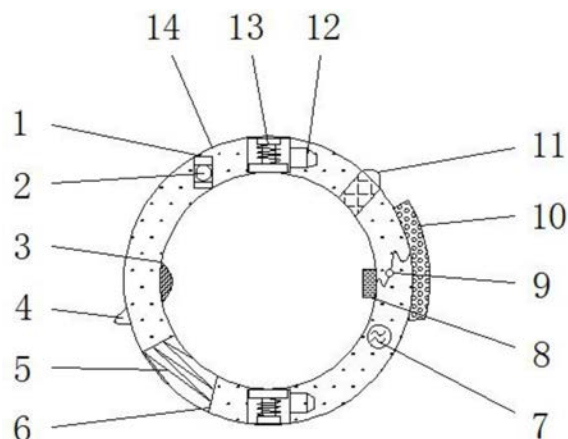
权利要求书1页 说明书2页 附图2页

(54)发明名称

一种多功能手环式设备

(57)摘要

本发明公开了一种多功能手环式设备,包括感应器、数据处理器、工作主体和伸缩器,所述工作主体内部底端安装有伸缩架,所述伸缩架内部安装有伸缩弹簧,所述伸缩弹簧上端安装有上底座,所述工作主体外侧安装有橡胶外圈,所述橡胶外圈内部左上方安装有报警器外壳,所述报警器外壳内端安装有报警按钮,所述报警按钮左下方安装有感应器,所述感应器一侧安装有救助出声按钮,所述救助出声按钮右下方设有可开卡口,所述可开卡口一端设有卡口固定槽,所述卡口固定槽右上方设有语音接收器,所述语音接收器左上方安装有数据处理器,所述数据处理器一端安装有PLC电控单元。本发明用途广泛,使用方便。



1. 一种多功能手环式设备,包括感应器(3)、数据处理器(8)、工作主体(13)和伸缩器(17),其特征在于:所述工作主体(13)内部底端安装有伸缩架(21),所述伸缩架(21)内部安装有伸缩弹簧(20),所述伸缩弹簧(20)上端安装有上底座(19),所述工作主体(13)外侧安装有橡胶外圈(14),所述橡胶外圈(14)内部左上方安装有报警器外壳(1),所述报警器外壳(1)内端安装有报警按钮(2),所述报警按钮(2)左下方安装有感应器(3),所述感应器(3)一侧安装有救助出声按钮(4),所述救助出声按钮(4)右下方设有可开卡口(5),所述可开卡口(5)一端设有卡口固定槽(6),所述卡口固定槽(6)右上方设有语音接收器(7),所述语音接收器(7)左上方安装有数据处理器(8),所述数据处理器(8)一端安装有PLC电控单元(9),所述数据处理器(8)通过PLC电控单元(9)与显示保护层(10)相连,所述显示保护层(10)左上方设有出声口(11)。

2. 根据权利要求1所述的一种多功能手环式设备,其特征在于:所述出声口(11)左上方安装有血压脉搏监测器(12)。

3. 根据权利要求1所述的一种多功能手环式设备,其特征在于:所述伸缩器(17)下方安装有液晶显示屏(18)。

4. 根据权利要求3所述的一种多功能手环式设备,其特征在于:所述液晶显示屏(18)上方安装有翻转旋钮(16)。

5. 根据权利要求4所述的一种多功能手环式设备,其特征在于:所述翻转旋钮(16)一侧安装有摄像头(15)。

一种多功能手环式设备

技术领域

[0001] 本发明涉及手环设备技术领域,具体为一种多功能手环式设备。

背景技术

[0002] 手环是人类发展历史上的一种配饰,在不同时期不同场合对于不同的人物具有不同的意义,手环制造材料五花八门,有塑料的、金属的、树枝的、花束的、水晶的等等,现在市面上还出现有特殊功用的手环,类似驱蚊手环、能量手环、芯片手环、钛金属手环、香味型手环等等,复古又华丽、时尚,不但大型饰品火红不已,造型也走向极简俐落;各家一线品牌在本季,都纷纷推出夸张抢眼的宽版手环,搭配上清凉的无袖洋装,可以展示美丽的纤细玉臂,不论是戴上一个超大型的耀眼手环或是搭配着数个鲜丽彩色的窄版手环,都可以散发出个性十足的个人造型,但是传统的手环不够多功能化,需要一定人工的操作。

发明内容

[0003] 本发明的目的在于提供一种多功能手环式设备,以解决上述背景技术中提出的问题。

[0004] 为实现上述目的,本发明提供如下技术方案:一种多功能手环式设备,包括感应器、数据处理器、工作主体和伸缩器,所述工作主体内部底端安装有伸缩架,所述伸缩架内部安装有伸缩弹簧,所述伸缩弹簧上端安装有上底座,所述工作主体外侧安装有橡胶外圈,所述橡胶外圈内部左上方安装有报警器外壳,所述报警器外壳内端安装有报警按钮,所述报警按钮左下方安装有感应器,所述感应器一侧安装有救助出声按钮,所述救助出声按钮右下方设有可开卡口,所述可开卡口一端设有卡口固定槽,所述卡口固定槽右上方设有语音接收器,所述语音接收器左上方安装有数据处理器,所述数据处理器一端安装有PLC电控单元,所述数据处理器通过PLC电控单元与显示保护层相连,所述显示保护层左上方设有出声口。

[0005] 优选的,所述出声口左上方安装有血压脉搏监测器。

[0006] 优选的,所述伸缩器下方安装有液晶显示屏。

[0007] 优选的,所述液晶显示屏上方安装有翻转旋钮。

[0008] 优选的,所述翻转旋钮一侧安装有摄像头。

[0009] 与现有技术相比,本发明的有益效果是:本发明安装有报警按钮,可以在发生危险时方便的进行报警,安装有感应器,可以为感应到人的各项身体指标,安装有工作主体,可以减少人工操作,达到自动智能化的水平,安装有数据处理器,可以处理来自其他装置传来的数据,也可以处理使用者发送的指令,安装有血压脉搏监测器,可以进行对于血压脉搏的监测,实现多功能化操作,安装有翻转旋钮,可以进行全方位的翻转拍摄,方便生活,并且可以进行对于隐蔽拍摄,本发明结构科学合理,使用方便高效。

附图说明

[0010] 图1为本发明结构示意图；

[0011] 图2为本发明的正视图；

[0012] 图3为本发明的工作主体结构示意图。

[0013] 图中：1-报警器外壳；2-报警按钮；3-感应器；4-救助出声按钮；5-可开卡口；6-卡口固定槽；7-语音接收器；8-数据处理器；9-PLC电控单元；10-显示保护层；11-出声口；12-血压脉搏监测器；13-工作主体；14-橡胶外圈；15-摄像头；16-翻转旋钮；17-伸缩器；18-液晶显示屏；19-上底座；20-伸缩弹簧；21-伸缩架。

具体实施方式

[0014] 下面将结合本发明实施例中的附图，对本发明实施例中的技术方案进行清楚、完整地描述，显然，所描述的实施例仅仅是本发明一部分实施例，而不是全部的实施例。基于本发明中的实施例，本领域普通技术人员在没有做出创造性劳动前提下所获得的所有其他实施例，都属于本发明保护的范围。

[0015] 请参阅图1-3，本发明提供一种实施例：一种多功能手环式设备，包括感应器3、数据处理器8、工作主体13和伸缩器17，工作主体13内部底端安装有伸缩架21，伸缩架21内部安装有伸缩弹簧20，伸缩弹簧20上端安装有上底座19，工作主体13外侧安装有橡胶外圈14，橡胶外圈14内部左上方安装有报警器外壳1，报警器外壳1内端安装有报警按钮2，报警按钮2左下方安装有感应器3，感应器3一侧安装有救助出声按钮4，救助出声按钮4右下方设有可开卡口5，可开卡口5一端设有卡口固定槽6，卡口固定槽6右上方设有语音接收器7，语音接收器7左上方安装有数据处理器8，数据处理器8一端安装有PLC电控单元9，数据处理器8通过PLC电控单元9与显示保护层10相连，显示保护层10左上方设有出声口11，出声口11左上方安装有血压脉搏监测器12，伸缩器17下方安装有液晶显示屏18，液晶显示屏18上方安装有翻转旋钮16，翻转旋钮16一侧安装有摄像头15。

[0016] 具体使用方式：本发明工作中，使用者只需将手环通过可开卡口5和卡口固定槽6与手臂相绑定，之后感应器3会进行对于使用者身体的感应，之后工作主体13开始工作，通过伸缩弹簧20和伸缩架21的伸缩加压使血压脉搏监测器12开始监测身体的指标，此外摄像头15可以进行拍摄工作，翻转旋钮16和伸缩器17可以方便的帮助摄像头15进行多方位的旋转，使用者可以通过语音接收器7进行语音输入，使手环完成相应的操作，当使用者发生危险时，可通过按救助出声按钮4来进行呼救，完成工作。

[0017] 对于本领域技术人员而言，显然本发明不限于上述示范性实施例的细节，而且在不背离本发明的精神或基本特征的情况下，能够以其他的具体形式实现本发明。因此，无论从哪一点来看，均应将实施例看作是示范性的，而且是非限制性的，本发明的范围由所附权利要求而不是上述说明限定，因此旨在将落在权利要求的等同要件的含义和范围内的所有变化囊括在本发明内。不应将权利要求中的任何附图标记视为限制所涉及的权利要求。

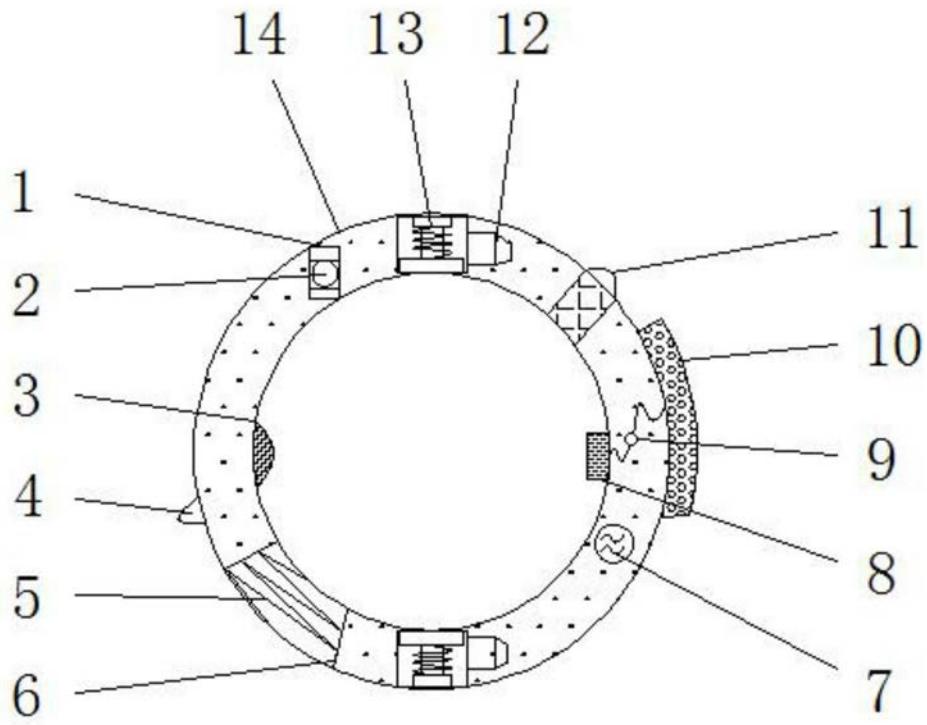


图1

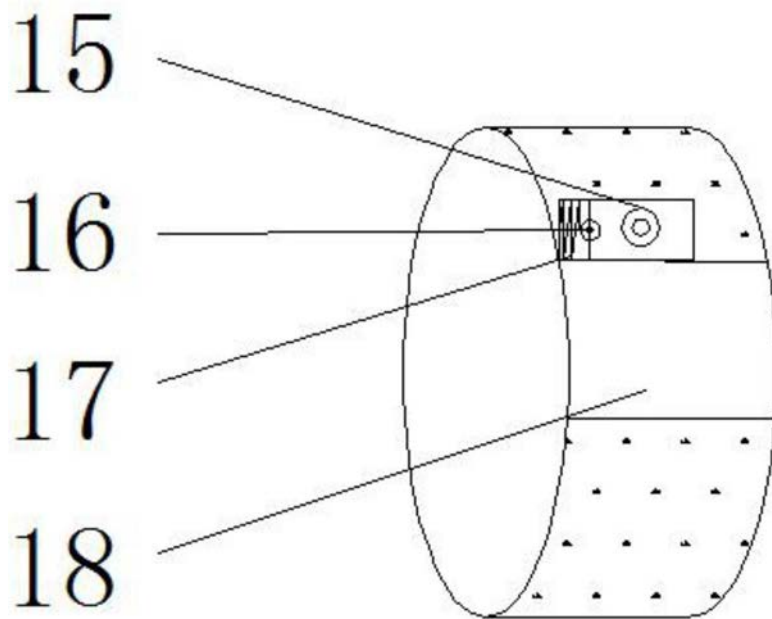


图2

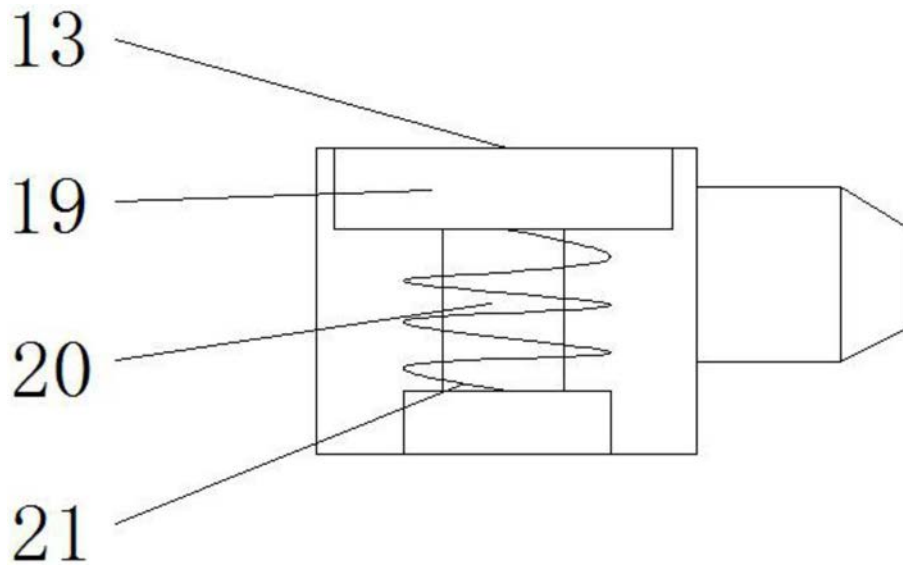


图3

专利名称(译)	一种多功能手环式设备		
公开(公告)号	CN106343668B	公开(公告)日	2017-12-19
申请号	CN201610700673.7	申请日	2016-08-22
[标]申请(专利权)人(译)	苏州倍声声学技术有限公司		
申请(专利权)人(译)	苏州倍声声学技术有限公司		
当前申请(专利权)人(译)	苏州倍声声学技术有限公司		
[标]发明人	李梁		
发明人	李梁		
IPC分类号	A44C5/00 A61B5/021 A61B5/00 G08B21/02		
CPC分类号	A44C5/0007 A61B5/021 A61B5/681 G08B21/02		
代理人(译)	黄冠华		
其他公开文献	CN106343668A		
外部链接	Espacenet SIPO		

摘要(译)

本发明公开了一种多功能手环式设备，包括感应器、数据处理器、工作主体和伸缩器，所述工作主体内部底端安装有伸缩架，所述伸缩架内部安装有伸缩弹簧，所述伸缩弹簧上端安装有上底座，所述工作主体外侧安装有橡胶外圈，所述橡胶外圈内部左上方安装有报警器外壳，所述报警器外壳内端安装有报警按钮，所述报警按钮左下方安装有感应器，所述感应器一侧安装有救助出声按钮，所述救助出声按钮右下方设有可开卡口，所述可开卡口一端设有卡口固定槽，所述卡口固定槽右上方设有语音接收器，所述语音接收器左上方安装有数据处理器，所述数据处理器一端安装有PLC电控单元。本发明用途广泛，使用方便。

