



# (12)发明专利申请

(10)申请公布号 CN 105916433 A

(43)申请公布日 2016.08.31

(21)申请号 201480067960.8

(72)发明人 詹森·C·海肯费尔德

(22)申请日 2014.10.17

(74)专利代理机构 北京市磐华律师事务所  
11336

(30)优先权数据

代理人 谢桐 许峰

61/892,859 2013.10.18 US

62/003,707 2014.05.28 US

62/003,675 2014.05.28 US

62/023,233 2014.07.11 US

(51)Int.Cl.

A61B 5/00(2006.01)

A61B 10/00(2006.01)

A61B 18/00(2006.01)

A61B 18/12(2006.01)

A61B 5/145(2006.01)

A61B 5/053(2006.01)

(85)PCT国际申请进入国家阶段日

2016.06.13

(86)PCT国际申请的申请数据

PCT/US2014/061098 2014.10.17

(87)PCT国际申请的公布数据

W02015/058064 EN 2015.04.23

(71)申请人 辛辛那提大学

地址 美国俄亥俄州

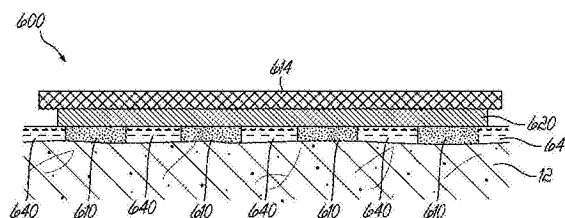
权利要求书5页 说明书17页 附图5页

(54)发明名称

以确保时间顺序方式的汗液感测

(57)摘要

描述了感测汗液并能够提供时间顺序确保性的装置。该装置(600)使用至少一个传感器(620)来测量汗液或其成分,并确定汗液采样速率。时间顺序确保性至少部分地使用所述汗液采样速率来确定。汗液采样速率可至少部分地使用汗液体积(640)和/或汗液产生速率来确定,这两者都可被测量或预先确定。



1. 能够连续监测和确保时间顺序的汗液传感器装置,其包括:  
一个或多个汗液传感器,其中至少一个汗液传感器具有汗液采样速率和时间顺序确保性;  
确定的汗液采样速率;  
确定的时间顺序确保性,其中时间顺序确保性至少部分地通过汗液采样速率确定。
2. 根据权利要求1所述的装置,还包括:  
报告时间顺序确保性的指示器。
3. 根据权利要求1所述的装置,其中汗液采样速率至少部分地通过至少一个汗液体积确定,而且在皮肤上存在采样位点。
4. 根据权利要求3所述的装置,其中在所述一个或多个汗液传感器和所述采样位点之间没有中间层,以及所述一个或多个汗液传感器和所述采样位点之间的所述汗液体积是预先确定的。
5. 根据权利要求3所述的装置,还包括:  
在所述一个或多个汗液传感器和所述采样位点之间的至少一个微流体部件;  
其中汗液体积是预先确定的体积,并且是所述至少一个微流体部件的体积和所述至少一个微流体部件与所述采样位点之间的所述体积的组合体积。
6. 根据权利要求3所述的装置,还包括:  
在所述一个或多个汗液传感器和所述采样位点之间的至少一个微流体部件;  
其中所述汗液体积是预先确定的,并且是所述一个或多个汗液传感器与所述采样位点之间的所述至少一个微流体部件的体积和所述装置和所述皮肤之间的体积的组合体积。
7. 根据权利要求3所述的装置,还包括:  
确定所述至少一个汗液体积的汗液体积传感器。
8. 根据权利要求7所述的装置,还包括:  
能够测量电阻抗的至少一个阻抗传感器;  
其中所述汗液体积通过测量所述至少一个阻抗传感器和所述皮肤之间的所述电阻抗来确定。
9. 根据权利要求7所述的装置,还包括:  
能够测量电阻抗的至少两个阻抗传感器;  
其中所述汗液体积通过测量所述至少两个阻抗传感器之间的所述电阻抗来确定。
10. 根据权利要求7所述的装置,还包括:  
能够测量电阻抗的至少两个阻抗传感器;  
其中所述汗液体积通过测量所述至少两个阻抗传感器之间的电阻抗并通过对所述汗液中离子浓度中的至少一个测量来确定。
11. 根据权利要求7所述的装置,还包括:  
能够测量电阻抗的至少一个阻抗传感器;  
其中当汗液体积处于没有汗液的状态时,汗液体积至少部分地通过测量电阻抗来确定。
12. 根据权利要求1所述的装置,其中汗液采样速率至少部分地由汗液产生速率来确定。

13. 根据权利要求12所述的装置,还包括:  
确定所述汗液产生速率的汗液产生速率传感器。
14. 根据权利要求13所述的装置,其中所述汗液产生速率传感器测量所述汗液中的至少一种成分。
15. 根据权利要求13所述的装置,其中所述汗液产生速率传感器能够测量电阻抗,以及汗液产生速率通过测量所述皮肤的所述电阻抗来确定。
16. 根据权利要求12所述的装置,还包括:  
汗腺传感器,其测量汗腺的数量,汗液从所述汗腺被采样;  
其中所述汗液采样速率至少部分地通过汗液从其采样的汗腺的数量来确定。
17. 根据权利要求12所述的装置,还包括:  
确定所述汗液产生速率的至少两个汗液产生速率传感器。
18. 根据权利要求1所述的装置,其中所述汗液采样速率至少部分地通过溶质产生速率来确定。
19. 根据权利要求18所述的装置,还包括:  
确定所述溶质产生速率的溶质产生速率传感器。
20. 根据权利要求18所述的装置,还包括:  
通过电场有效调解所述溶质产生速率的至少一个电极。
21. 根据权利要求20所述的装置,其中所述汗液采样速率至少部分地通过所述调解的溶质产生速率主动地控制。
22. 根据权利要求1所述的装置,还包括:  
测量所述汗液中所述溶质的非平流输送的附加传感器;  
其中所述汗液采样速率至少部分地由所述汗液中所述溶质的所述非平流输送来确定。
23. 根据权利要求1所述的装置,还包括:  
确定汗液体积的至少一个汗液体积传感器;  
确定汗液产生速率的至少一个汗液产生速率传感器;  
其中所述汗液采样速率由所述汗液体积和所述汗液产生速率的至少一个组合来确定。
24. 根据权利要求1所述的装置,其中一个或多个汗液传感器测量汗液的第一成分和第二成分,其中所述汗液采样速率至少部分地由汗液的所述第二成分确定。
25. 根据权利要求1所述的装置,还包括:  
芯吸泵;以及  
能够测量所述芯吸泵从所述皮肤芯吸汗液的能力的芯吸传感器;  
其中所述汗液采样速率至少部分地由所述芯吸泵的从所述皮肤芯吸所述汗液的能力来确定。
26. 根据权利要求1所述的装置,还包括:  
蒸发泵;以及  
能够测量所述蒸发泵从所述皮肤芯吸所述汗液的能力的芯吸传感器;其中所述汗液采样速率至少部分地由所述蒸发泵的从所述皮肤芯吸所述汗液的能力来确定。
27. 根据权利要求1所述的装置,还包括:  
测量汗液中溶质的第一汗液传感器;以及

测量所述溶质的第二汗液传感器；

其中所述第一汗液传感器和第二汗液传感器至少部分地确定所述时间顺序确保性。

28. 一种使用能够提供时间顺序确保性的装置来感测汗液的方法,所述方法包括:

使用包括一个或多个汗液传感器的装置测量至少一个汗液测量;

确定汗液采样速率;以及

确定时间顺序确保性,其中所述时间顺序确保性至少部分地由所述汗液采样速率来确定。

29. 根据权利要求28所述的方法,还包括:

记录所述时间顺序确保性。

30. 根据权利要求28所述的方法,还包括:

报告所述时间顺序确保性。

31. 根据权利要求30所述的方法,其中所述装置还包括报告所述时间顺序确保性的指示器。

32. 根据权利要求28所述的方法,其中所述汗液采样速率至少部分地从输入到所述装置内的输入数据来确定。

33. 根据权利要求28所述的方法,其中所述汗液采样速率至少部分地从用于溶质输送、扩散和样品污染的至少一项的预定值来确定。

34. 根据权利要求28所述的方法,还包括:

确定汗液体积;

其中所述汗液采样速率至少部分地由所述汗液体积确定。

35. 根据权利要求34所述的方法,其中所述装置还包括至少一个阻抗传感器,所述汗液至少部分地从皮肤产生,以及所述汗液体积通过测量所述至少一个阻抗感测电极和所述皮肤之间的所述电阻抗来确定。

36. 根据权利要求34所述的方法,其中所述装置还包括至少两个阻抗感测电极,以及所述汗液体积通过测量所述至少两个阻抗感测电极之间的所述电阻抗和测量汗液中至少一种离子浓度来确定。

37. 根据权利要求34所述的方法,其中所述装置还包括至少一个阻抗传感器,以及确定所述汗液体积包括当装置处于没有汗液的状态下时至少部分地测量所述电阻抗。

38. 根据权利要求28所述的方法,还包括:

确定汗液产生速率;

其中所述汗液采样速率至少部分地由所述汗液产生速率来确定。

39. 根据权利要求38所述的方法,其中所述汗液产生速率使用指示汗液产生速率的多个测量值来确定。

40. 根据权利要求38所述的方法,其中所述装置还包括至少一个阻抗传感器,以及确定所述汗液产生速率包括至少部分地测量所述电阻抗。

41. 根据权利要求38所述的方法,其中所述汗液产生速率至少部分地由汗腺的数量的确定来确定,汗液从所述汗腺被采样。

42. 根据权利要求28所述的方法,还包括:

至少部分地从所确定的汗液产生速率来计算汗液采样间隔;

其中所述时间顺序确保性至少部分地由所述汗液采样间隔来确定。

43. 根据权利要求28所述的方法,还包括:

计算汗液采样间隔;

其中所述装置还包括从皮肤芯吸汗液的蒸发泵,以及汗液采样间隔至少部分地由所述蒸发泵从皮肤芯吸汗液的能力所确定的值来计算。

44. 根据权利要求28所述的方法,还包括:

主动地控制所述汗液采样速率。

45. 根据权利要求44所述的方法,其中主动地控制所述汗液采样速率随时间的推移产生至少两个不同的汗液采样速率。

46. 根据权利要求44所述的方法,其中所述汗液采样速率至少部分地由外部输入来主动地控制。

47. 根据权利要求44所述的方法,其中所述装置具有多个子部件,以及所述汗液采样速率的所述主动控制对于所述多个子部件而言单独启用。

48. 根据权利要求44所述的方法,其中所述汗液采样速率由汗液或生理条件的至少一个测量来主动地控制。

49. 根据权利要求44所述的方法,其中所述汗液采样速率的所述主动控制包括至少一个电极,其控制由电场作为介导的溶质的所述产生速率。

50. 根据权利要求44所述的方法,还包括:

主动地控制所述汗液产生速率;

其中所述汗液采样速率由所述汗液产生速率的主动控制的一个或多个器件来主动地控制。

51. 根据权利要求28所述的方法,还包括:

主动地控制所述汗液产生速率。

52. 根据权利要求51所述的方法,其中主动地控制所述汗液产生速率随时间的推移提供多个汗液产生速率。

53. 根据权利要求51所述的方法,其中主动地控制所述汗液产生速率以降低所述汗液产生速率。

54. 根据权利要求51所述的方法,其中通过来自多个传感器的反馈来主动地控制所述汗液产生速率。

55. 根据权利要求28所述的方法,其中所述装置还包括至少两个传感器,其中所述至少两个传感器形成所述装置的至少两个子部件,以及所述子部件具有单独的汗液采样速率和时间顺序确保性,以及所述汗液采样速率和时间顺序确保性针对所述至少两个子部件的每一个单独确定。

56. 一种用于感测至少两个用户的汗液的方法,该至少两个用户使用能够提供时间顺序确保性的装置,所述方法包括:

将包括传感器的至少两个装置附接到至少两个用户;

使用所述至少两个装置测量至少一个汗液的测量;

确定所述至少两个装置的每一个的汗液采样速率;

确定所述至少两个装置的每一个的时间顺序确保性,其中所述时间顺序确保性至少部

分地由所述汗液采样速率来确定;以及  
将所述至少两个装置的每一个的时间顺序确保性进行比较。

## 以确保时间顺序方式的汗液感测

[0001] 关于联邦资助的研究或研发的声明

[0002] 本发明至少部分地在来自美国政府的支持以及由美国空军研究实验室颁发的认定为SAPGrant No.1008512的基金下进行。美国政府在本发明中享有一定的权利。

[0003] 相关申请的交叉引用

[0004] 本申请要求于2013年10月18日提交的号为61/892859;于2014年5月28日提交的号为62/003675;于2014年5月28日提交的号为62/003707;于2014年7月11日提交的号为62/023233的美国临时申请的利益,通过引用将上述美国临时申请的公开内容整体并入本文。本申请具有基于PCT/US13/35092编写的说明书,通过引用将其公开内容整体并入本文。

### 背景技术

[0005] 汗液感测技术具有从体育运动到新生儿、到药理监控、到个人数字健康的巨大可能性的应用范围,仅举几例应用。汗液中含有许多与血液中所携带的相同的生物标记物、化学品、或溶质,其可提供重要信息,所述信息使得人们能够诊断疾病、健康状况、毒素、特性、以及其它生理属性,甚至在出现任何体征之前做出诊断。此外可测量汗液本身,出汗动作,以及其它参数,属性,溶质,或在皮肤上、皮肤附近或皮肤下面的特征,以便进一步揭示生理信息。

[0006] 如果汗液作为感测典范具有如此明显的潜力,那为何在针对囊肿性纤维化的婴幼儿氯测定或在非法药物监测贴片上使用数十年之久之后它没有出现?在数十年的汗液感测文献中,大多数医学文献使用粗鲁的、缓慢的和不太方便的汗液刺激、收集试样、将试样运输到实验室、然后通过台式机和受过训练的专家分析试样的过程。该过程是如此劳动密集型的、复杂的和昂贵的,因此在大多数情况下,人们还不如实施抽血,因为它是对于大多数形式的高性能生物标记物检测的黄金标准。因此,汗液感测并没有充分发挥其生物感测的最大潜力和能力,尤其是对于连续或重复的生物感测或监测而言。此外,尝试使用汗液来感测诸如葡萄糖的“圣杯(holy grails)”都未能产生可行的商业产品,降低了汗液感测的公众感知能力和机会空间。

[0007] 在市场上的产品,诸如一次性囊肿性纤维化测试装置,或连续汗液采样和感测装置,不能提供确保时间顺序,确保时间顺序是测量汗液或汗液中的溶质的采样速率的确保性,在所述采样速率下,可对始发于身体的新汗液或汗液的新溶质进行测量。存在简单的一次性采样产品,其中唯一的关键参数是收集足够的试样以便传递到氯传感器,并保持汗液体积(很少或没有蒸发)以防止汗液中氯浓度的变化。葡萄糖传感器可使用“固定体积的储层”以便获得精确体积的汗液,其则可确保足够的试样并提供葡萄糖浓度的更精确确定。意旨测试提供很少汗液试样的新生儿囊肿性纤维化的装置可包括汗液产生速率测量和时间的数字显示,所述时间消逝以便指示何时获得合适的试样体积。这些“连续监测”装置能够确保连续采样和读取读数,但不确保时间顺序。不能提供确保时间顺序对于汗液感测的许多可能应用而言是一个主要的缺陷。

[0008] 在用于生物监测(例如血液,尿液,唾液,眼泪)的所有其它生理流体中,汗液可以

说是具有最大可变性的采样速率,因为其收集方法和产生的可变速率都导致有效采样速率的很大差异。汗液也暴露于众多的污染源,其会使得有效采样速率失真。可变的采样速率在提供确保时间顺序方面存在挑战,在连续监测应用方面尤其如此。

[0009] 例如,考虑到在汗液感测贴片中汗液采样具有一定的困难,汗液感测贴片中具有大的汗液体积,其会将先前产生的汗液与新产生的汗液混合起来,新产生的汗液旨在被测量以代表实时或接近实时的汗液溶质的测量。对确保时间顺序的这种需求对应汗液而言是很独特的。此外,即使是可用于其它生物流体的确保时间顺序的技术也会在很大程度上不相关,因为它们对汗液和汗液传感器的独特特征无效,上述独特特征可允许确保时间顺序。存在减少汗液体积的技术,但减少汗液体积不能对汗液采样速率如何由于扩散以及由于汗液或流动速率而随着汗液体积或汗液流体或溶质在传感器和皮肤之间的运动而变化存在理解。在仅仅提高汗液体积或汗液的采样速率和提供确保时间顺序之间存在着明显的区别。

[0010] 显然需要确保时间顺序的汗液传感器。连续监测或一次性汗液传感器可给出人们以生物标记物的读数,但如果它没有告知生物标记物收集整合到其中的窗口,则读取读数对于众多应用是没用的。例如,考虑在比赛中监控运动员,教练想知道关于特定运动员疲劳的读数是代表5分钟的确保时间顺序还是50分钟的确保时间顺序。此外,一些生物标记物在短至10至20分钟的时间内从汗液消失,并且将需要确保时间顺序读数小于5至10分钟。

[0011] 如上所述的许多缺点可以通过以下方式解决,即通过创建化学物质、材料、传感器、电子、微流体、算法、计算、软件、系统、和其它特征或设计的新颖的和先进的相互影响(interplay)、以经济实惠、有效、方便、智能、可靠的方式使汗液感测技术与当其生成时的汗液紧密接近。通过这样的一个新的发明,汗液感测将变成作为生物感测平台的引人注目的新范例。

## 发明内容

[0012] 本发明提供能够确保时间顺序的可穿戴的汗液传感器装置。该装置包括一个或多个汗液传感器。至少一个汗液传感器具有汗液采样速率和时间顺序确保性。该装置还包括确定的汗液采样速率和确定的时间顺序确保性。时间顺序确保性至少部分地通过汗液采样速率确定。

## 附图说明

[0013] 借鉴下面的详细描述和附图来进一步理解本发明的目的和优点,其中:

[0014] 图1是本发明一个实施例的正视图,示出其中报告时间顺序确保性的装置。

[0015] 图2是本发明示例性实施例的至少一部分的正视图,示出从皮肤上的汗液采样位点和传感器之间的体积所确定的预定汗液体积和预定汗液产生速率。

[0016] 图3是本发明示例性实施例的至少一部分的正视图,示出从皮肤和传感器之间的体积所确定的预定汗液体积以及通过测量至少一种生物标记物和测量皮肤电阻抗所确定的汗液产生速率。

[0017] 图4是本发明示例性实施例的至少一部分的正视图,示出通过测量阻抗所确定的汗液产生速率以及皮肤上的汗液采样位点和传感器之间的通过测量阻抗所确定的多个汗

液体积,其中分别装配两个或更多个传感器以提供时间确保性。

[0018] 图5是本发明示例性实施例的至少一部分的正视图,示出通过阻抗的至少一个测量来确定皮肤上的汗液采样位点和传感器之间的一个或多个汗液体积,以及通过测量阻抗所确定的汗液产生速率。

[0019] 图6是本发明示例性实施例的至少一部分的正视图,示出皮肤上的汗液采样位点和传感器之间的预定汗液体积,以及通过传感器所确定的汗液产生速率,该传感器还测量汗液本身的另一属性。

[0020] 图7是本发明示例性实施例的至少一部分的正视图,示出皮肤上的汗液采样位点和传感器之间的所确定的汗液体积,通过测量汗液生物标记物所确定的汗液产生速率,和测量溶质浓度的传感器,溶质浓度可改变溶质在汗液中的运输或溶质可扩散回到适于这种溶质的感测位置的测量速率。

[0021] 图8是本发明示例性实施例的至少一部分的正视图,示出离子电渗或扩散对时间顺序确保性的测量干扰。

[0022] 图9是本发明示例性实施例的至少一部分的正视图,示出通过引入汗液刺激剂并通过阻抗通过测量汗液产生速率而对汗液产生速率的主动控制,以便通过反馈控制告知对时间顺序确保性的主动控制。

[0023] 图10是本发明示例性实施例的至少一部分的正视图,示出用于测量来自从皮肤的污染物的干扰的至少一个传感器。

[0024] 图11是本发明示例性实施例的至少一部分的正视图,其中传感器能够测量汗液从皮肤芯吸到本质上是蒸发性的泵的能力,以及汗液采样速率至少部分地通过传感器测量汗液从皮肤芯吸到本质上是蒸发性的泵的能力来确定。

[0025] 定义

[0026] 如本文所用,“连续监测”意味着装置提供通过连续的或多次收集来确定的汗液至少一个测量以及感测上述测量或提供随时间推移的多个汗液测量的能力。

[0027] 如本文所用,“时间顺序确保性”是测量汗液或汗液中的溶质的采样速率的确保性,在该采样速率下,可对始发于身体的新汗液或汗液中的新溶质进行测量。时间顺序确保性也可包括对先前产生的汗液,先前产生的溶质,其它流体,或用于测量的其它测量污染源的可能污染影响的确定。

[0028] 如本文所用,“确定”可涵盖多个特定的含义,包括但不限于:在装置使用之前预定的一些情况;在装置的使用过程中确定的一些情况;可能是在装置使用之前和使用过程中进行的确定的组合的一些情况。

[0029] 如本文所用,“汗液采样速率”是源自于汗腺或源自于皮肤或组织的新汗液或汗液溶质到达传感器的有效速率,所述传感器测量汗液或者其溶质的性质。在某些情况下,汗液采样速率可比汗液产生速率复杂得多。汗液采样速率直接确定时间顺序确保性的确定或者是确定时间顺序确保性的影响因素。时间和采样速率成反比(速率具有1/秒的至少部分单位),因此重新填满汗液体积所需的短或小的时间也可以说是具有快速或高的汗液采样速率。汗液采样速率(1/秒)的倒数也可以解释为“汗液采样间隔”。汗液采样速率或间隔不一定是规则的,离散的,周期性的,不连续的,或受到其它限制。类似于时间顺序确保性,汗液采样速率也可包括对先前产生的汗液,先前产生的溶质,其它流体,或用于测量的其它测量

污染源的可能污染影响的确定。汗液采样速率也可以全部或部分地从溶质产生,运输,流体的平流运输,溶质的扩散输送,或其它因素确定,所述其它因素将影响新汗液或汗液溶质到达传感器的有效速率,和/或由更旧的汗液或溶质或其它污染源改变该其它因素。

[0030] 如本文所用,“汗液刺激”是指通过任何外部刺激直接或间接导致汗液产生,为刺激出汗而施加外部刺激。汗液刺激的一个实例是施予汗液刺激剂,诸如毛果芸香碱。如果对象慢跑是为了刺激汗液目的的慢跑,则刺激汗液的去慢跑仅仅是汗液刺激。

[0031] 如本文所用,“汗液产生速率”是由汗腺产生汗液的速率。通常通过来自每个汗腺的以nL/分钟/汗腺的流动速率来测量汗液产生速率。在某些情况下,然后将该测量值乘以被汗液采样的汗腺的数量。

[0032] 如本文所用,“汗液采样速率的主动控制”是指施加外部刺激到皮肤或身体以改变或控制汗液产生速率并因此改变或控制汗液采样速率。这也可更直接地称为“汗液产生速率的主动控制”。

[0033] 如本文所用,“测量”可意味着确切的或精确的定量测量,并且可包括更广泛的含义,诸如像测量情况变化的相对量。测量也可意味着二进制测量,诸如“是”或“否”类型的测量。

[0034] 如本文所用,“确定的汗液产生速率”是指在使用汗液测量装置的过程中确定的汗液产生速率。

[0035] 如本文所用,“预定的汗液产生速率”是指从除了使用汗液测量装置的过程以外的方法来确定的汗液产生速率,该方法使用预定的汗液产生速率来提供时间顺序确保性。

[0036] 如本文所用,“汗液体积”是在可以多种方式限定的空间内的流体体积。汗液体积可以是在传感器和产生汗液的点之间存在的体积,也可以是在传感器与溶质进入或排出身体或其它源的汗液的点之间所存在的体积。汗液体积可包括可由在下述之间的汗液所占据的体积:在皮肤上的采样位点和在皮肤上的传感器之间,其中传感器在它和皮肤之间不具有中间层,材料,或部件;或在皮肤上的采样位点和在皮肤上的传感器之间,其中在传感器和在皮肤上的采样位点之间存在一个或多个层,材料,或部件。

[0037] 如本文所用,“预定的汗液体积”是指在使用汗液测量装置之前所确定的汗液体积。

[0038] 如本文所用,“确定的汗液体积”是指在使用汗液测量装置的过程中所确定的汗液体积。

[0039] 如本文所用,“溶质产生速率”仅仅是溶质从身体或其它源移动到汗液内的速率。“溶质采样速率”包括这些溶质到达一个或多个传感器时的速率。

[0040] 如本文所用,“微流体部件”是聚合物、纺织品、纸、或微流体领域内已知的其它组分的用于引导流体移动或至少部分抑制(containment)流体移动的通道。

[0041] 如本文所用,“汗液的空隙状态”是其中可由汗液润湿、填充、或部分地填充的空间或材料或表面处于完全或基本上是干燥(例如,>50%)或没有汗液的状态。

[0042] 如本文所用,“平流输送”是由于流体的牵连运动通过流体的物质或保留性质的输送机制。

[0043] 如本文所用,“扩散”是物质从高浓度区域向低浓度区域的净移动。这也被称为物质沿着浓度梯度的移动。

[0044] 如本文所用,“对流”是基团或分子聚集体在流体和流变体内的协同集体移动,通过对流或通过扩散或两者的组合。

[0045] 如本文所用,“预定的溶质输送”是在使用汗液测量装置之前确定的平流输送之外的溶质输送。

[0046] 如本文所用,“测得的溶质输送”是在使用汗液测量装置的过程中确定的平流输送之外的溶质输送。

[0047] 如本文所用,“外部输入”是指从装置或其特定的系统组件外部的输入而输入到装置内的信息、方向、或数据(例如由不与接收外部输入的装置结合的另外装置测得的心率)。

[0048] 如本文所用,“通过数据输入结合”是指输入到该装置内的信息,方向,或数据。这样的数据也可被输入到另一装置内,该另一装置将数据通信到其中数据通过数据输入结合的装置内。

[0049] 如本文所用,“由电场介导的”是指通过施加电场而输送流体或流体中的溶质。

### 具体实施方式

[0050] 为了了解汗液采样速率的正确数值或表示,并因此了解时间顺序确保性,应了解汗液产生速率量和汗液体积。活跃的汗腺的数目在不同的人之间变化很大,但是不同的区域(例如腋窝相对于腹股沟)之间的比较示出相同的方向性变化(某些区域总是具有更多活跃的汗腺而其它区域总是具有较少活跃的汗腺)。对于身体的不同区域而言,每平方厘米的汗腺数量的估计包括:对于手掌而言每平方厘米约370个汗腺;对于手背而言为200个;对于额头而言为175个;对于乳房、腹部和前臂而言为155个;以及对于背部和腿部为60-80个。假设使用100个/平方厘米的汗腺密度,则半径为0.55厘米(直径为1.1厘米)的传感器将覆盖约1平方厘米的区域或约100个汗腺。现在考虑到从书籍提供的某些汗液产生速率:“皮肤病学:彩色图解教程”第5版,人体最少每天排泄0.5升的汗液,并具有平均250万个汗腺,并且每天存在1440分钟。对于青春期前的儿童而言,对于汗液总量和汗液产生速率而言,这些值通常较低。对于250万个汗腺而言,其速率为每天每个汗腺0.2微升或每分钟每个汗腺0.14nL。这是最小“平均”汗液产生速率的平均值,一些可能的例外情况是其中出汗在其自身上稍微增加(诸如测量睡眠周期等等)。再次,从“皮肤病学:彩色图解教程”第5版,每人每天产生的最大汗液为10升,其平均为每个汗腺每天最大为4微升,或每分钟每个汗腺约3nL。这比最低汗液产生速率高约20倍。

[0051] 根据“在锻炼和不锻炼的人中外泌汗腺的胆碱能敏感性(Cholinergic sensitivity of the eccrine sweat gland in trained and untrained men, Buono 1992, J. Derm. Sci. 4, 33-37)”中的最高刺激汗液产生速率,通过毛果芸香碱刺激的最高汗液产生速率对于不锻炼的人而言约为4nL/分钟/汗腺,而对于锻炼(经常锻炼)的人而言约8nL/分钟/汗腺。其它来源表明成人的最高汗液产生速率可高达每小时2-4升或每天10-14升(10-15克/分钟·m<sup>2</sup>),其基于每小时数转换为20nL/分钟/汗腺或3nL/分钟/汗腺。来自由K. Sato和F. Sato撰写的“分离的单个外泌汗腺的药理响应(Pharmacologic responsiveness of isolated single eccrine sweat glands)”的汗液刺激数据(数据是对于提取和分离的猴子的汗腺而言,其非常类似于人类的汗腺)表明通过刺激汗液产生速率高达约5nL/分钟/汗腺是可能的,并且公开了几种类型的汗液刺激物质。为了简单起

见,我们可以假定下述用于在本发明的计算中使用(但本发明并非如此限制),平均的最低汗液产生速率为约0.1nL/分钟/汗腺,以及最高汗液产生速率为约5nL/分钟/汗腺,两者之间大约存在50倍的差异。

[0052] 基于每平方厘米100个的汗腺密度的假设,半径为0.55厘米(直径为1.1厘米)的传感器将覆盖约1平方厘米的区域或约100个汗腺。接着,假设面向皮肤的传感器下的汗液体积(在传感器和皮肤之间的空间)在50微米平均高度或 $50 \times 10^{-4}$ 厘米,而且同为1平方厘米面积,提供 $50 \times 10^{-4}$ 立方厘米的汗液体积或约 $50 \times 10^{-4}$ 毫升或5微升的体积。通过5nL/分钟/汗腺的最高汗液产生速率和100个汗腺,将需要10分钟来充分更新汗液体积(仅仅使用第一原则/最简单的计算)。通过0.1nL/分钟/汗腺的最低汗液产生速率和100个汗腺,将需要500分钟或8小时来充分更新汗液体积。如果汗液体积可减小10倍至大致5微米的体积高度,最大和最小时间将分别是1分钟和1个小时,但最小的时间也会经受扩散和其它污染问题(以及5微米的死区体积高度可能在技术上具有挑战性)。时间和速率成反比(速率具有1/秒的至少部分单位),因此重新填满汗液体积所需的短的时间也可以说是具有快速或高的汗液采样速率。

[0053] 传感器与皮肤之间的空间可以是微流体部件。例如,覆盖1平方厘米面积的25微米厚的纸片或玻璃纤维将等于2.5微升的体积;如果纸为50%的可渗透的(50%实心的),则汗液体积将为1.25微升。通过5nL/分钟/汗腺的最高汗液产生速率和100个汗腺,将需要2.5分钟来完全更新汗液体积。通过0.1nL/分钟/汗腺的最低汗液产生速率和100个汗腺,将需要约100分钟来完全更新汗液体积。“完全更新”是在某些情况下应宽泛地解释的术语,除非提供进一步的细节或计算。因为随着时间推移的混合和扩散,具有“新鲜的汗液体积”的那一刻必须使用所提及的具体使用和装置以及状况的更精细细节来确定。

[0054] 上述实例在某些情况下可被解释成提供用于汗液的采样间隔,即采样间隔将大致是汗液填充、或重新填充空间所需的时长,在某些情况下,所述空间是可能发生显著扩散、混合和污染的空间。用于汗液的采样间隔也可更广泛地解释为包括将要被测量的汗液那些方面的实际输送、扩散、或者是污染次数。采样间隔可广泛地变化。例如,因为小离子可能比大的蛋白质更容易扩散,二者可以测量影响采样间隔的溶质。采样间隔可广泛地变化,例如基于装置设计的更精细方面,诸如其中汗液总是从皮肤向前流动到传感器的设计并超越于下述装置,其中在传感器与皮肤之间的某处具有一个或多个汗液死区体积或停滞体积。因此,术语“采样间隔”应被广义地解释,并且在某些情况下对于待被测量的汗液的各个方面,将需要基于逐案实验确定。

[0055] 汗液刺激或汗液激活可通过已知方法来实现。例如,汗液刺激可通过简单的热刺激,通过口服药物、通过皮内注射诸如碘甲胆碱或毛果芸香碱的药物,以及通过使用离子电渗将此类药物导入皮肤来实现。用于离子电渗的装置例如可提供直流电流,并使用衬有可渗透材料的大型铅电极,其中正极用2%的毛果芸香碱盐酸盐浸湿,以及负极用0.9%的NaCl溶液浸湿。也可通过要求对象使用贴片来进行或提高使他们出汗的活动或状态来控制出汗或引起出汗。这些技术可被称为汗液产生速率的主动控制。

[0056] 通常情况下,汗液产生速率可通过不提供实时连续监控汗液产生速率的相当原始的方法来测量。为了将汗腺直观化,已经使用了两种方法,即,淀粉碘测试和允许汗滴在硅酮中永久记录的方法。后一种方法包括刺激汗液产生,干燥皮肤,然后将液态硅酮薄层施加

到其。在使用之前,硅酮与催化剂进行混合,所述催化剂在约90秒内聚合和固化材料。然后手动将固体硅酮去除,并且通过留在材料上的印迹对汗滴进行计数和测量。另一种方法包括收集汗液生物标记物内容,诸如钠的浓度,其随着汗液产生速率增加,并使用台式仪器测量它。用于测量汗液产生速率的这些示例性技术在某些情况下对针对单独或具体情况预先确定汗液产生速率是有用的。来自文献的值(values)可用于预先确定汗液产生速率,所述值映射出针对各种人、年龄、身体位置、活动量等的汗液产生速率,并手动将它们与将影响汗液产生速率的其它变量(例如活动水平和室温)相关联。这种汗液产生速率可被内置到汗液感测系统内,或它们可根据需要编程进这样的系统内。这些技术可被称为预定的汗液产生速率。

[0057] 汗液产生速率也可以几种方式实时测量。在出汗过程中由汗腺排出的钠和氯可被用于实时测量汗液产生速率(汗液产生速率越高,浓度越高)。可以使用离子选择性电极或密封的参考电极来测量钠和氯,所述电极例如放置在汗液传感器本身内并且当汗液出现在皮肤上实时测量。佐藤1989(Sato 1989)第551页提供汗液产生速率相对于钠和氯浓度的细节。电阻抗也可用来测量汗液产生速率。Grimnes 2011和Tronstad 2013例示了皮肤电阻抗和汗液产生速率的相关性。可进行阻抗、钠浓度、和/或其它测量,并用于至少大致确定汗腺孔密度以及来自个体汗腺的汗液产生速率,并且当与汗液感测或收集区域相联接时,可用来确定到传感器的整体汗液产生速率。预测汗液产生速率的常见电子测量也包括诸如脉冲、脉冲充氧、呼吸、心率变化、脑力活动、总体身体活动水平、和3轴加速度计、或由于Fitbit, Nike Fuel, Zephyr Technology公布的其它常见读数,以及在当前可穿戴领域内的其它。这些技术可被称为测量汗液产生速率。用于测量汗液产生速率的技术也可在使用汗液测量装置之前使用,以便与汗液测量装置一起使用获得预定的汗液产生速率。

[0058] 本发明至少适用于任何类型的汗液传感器装置,其测量汗液、汗液产生速率、汗液时间顺序确保性、其溶质、从皮肤转移到汗液内的溶质、皮肤表面上的性能或事物,或皮肤下面的性能或事物。本发明适用于汗液感测装置,其可采取多种形式,包括贴片,带,条,服装部分,可穿戴设备,或适用于经济实惠、方便、有效、智能、或使汗液刺激、汗液收集、和/或汗液感测技术可靠地与产生时的汗液紧密靠近的任何合适的机构。本发明的一些实施例使用粘合剂来将装置保持在皮肤附近,但装置也可通过使装置保持抵靠皮肤固定的其它机构保持,诸如条或嵌入到头盔内。

[0059] 本发明的某些实施例示出作为简单的单个元件的传感器。可以理解的是许多传感器需要两个或更多个电极,参考电极,或未在本文的描述中提及的附加支撑技术或特征。传感器在性质上优选是电的,但还可包括光学、化学、机械、或其它已知的生物感测机构。传感器可以是二倍的,三倍的,或更多,以提供改进的数据和读数。传感器可由传感器所感测的内容而被称为例如:汗液传感器;阻抗传感器;汗液体积传感器;汗液产生速率传感器;和溶质产生速率传感器。本发明的某些实施例示出将为汗液感测装置的子部件,其中需要更多的子部件用于各种应用中的装置,这是显而易见的(如电池),并且为了简洁的目的并着眼于发明性的方面没有明确地在图中示出或在本发明的实施例中描述。

[0060] 参照图1,汗液传感器装置100放置在皮肤12上或其附近。在一个替代的实施例中,汗液传感器装置可通过微流体或其它合适的技术简单地流体连接到皮肤或接近皮肤的区域。装置100与读取器装置150处于有线通信152或无线通信154。在本发明的一个实施例中,

读取器装置150将是智能电话或便携式电子设备。在替代实施例中,装置100和读取器装置150可被组合。在进一步的替代实施例中,通信152或154不是恒定的,一旦装置100已经完成其汗液的测量,通信152或154可以是由装置100处下载的简单的一次数据。

[0061] 参照图2,微流体部件230将汗液从皮肤12携载到置于不可渗透的基材214上的传感器220。例如,传感器220可以是用于细胞因子生物标记物的阻抗传感器,以及不可渗透的基材214可以是聚酰亚胺膜。传感器220测量在汗液中的一种或多种溶质或汗液的存在或汗液流动速率。在装置200中,微流体部件230可具有在传感器220和皮肤12之间的在制造时确定的预定汗液体积。微流体部件230例如可以是纸,聚合物微通道,管,或凝胶,或用于将汗液从皮肤12输送或更直接地将汗液从汗腺管本身输送到传感器220的其它装置。如果微流体部件230的体积是小的,则穿过传感器220的汗液流动速率将更高,并将减轻污染溶质的扩散或先前时间所收集的流体的混合。通过减少溶质从先前产生的芯吸到传感器220之外的汗液的逆向扩散而提供更好的时间顺序确保性。为了连续监测,微流体部件230可芯吸汗液使其通过传感器220到达连续吸收的水凝胶,因此其可将汗液以汗液从皮肤提供的速率从皮肤12泵送并穿过传感器220。

[0062] 对于在使用中的装置200的实例,装置可由在比赛过程中的奔跑者使用,其中奔跑者在比赛过程中具有5nL/分钟/汗腺的预定汗液产生速率,在适于奔跑者的受控/人为情况下通过预先测量汗液产生速率来确定。微流体部件可以是覆盖100个汗腺或1平方厘米的25微米厚的纸片或玻璃纤维,相当于 $2.5\mu\text{L}$ ( $25\times 10^{-4}\text{厘米}\times 1\text{厘米}\times 1\text{厘米}=25\times 10^{-4}\text{立方厘米}=2.5\times 10^{-3}\text{毫升}$ )汗液体积。如果纸为50%的可渗透的(50%实心的),则预定汗液体积将为 $1.25\mu\text{L}$ ,因此,汗液采样速率例如可被计算为 $1.25\mu\text{L}$ ( $5\text{nL}/\text{分钟}/\text{汗腺}\times 100\text{个汗腺}$ )= $2.5\text{分钟}$ ,因此,汗液感测装置200可提供2.5分钟的时间顺序确保性,这意味着装置报告的数据可以被解释为代表在约2.5分钟的时间窗口内从新产生的汗液确定奔跑者的至少一个生理测量。这是一阶类型的计算,这在某些情况下会是高精度的,例如以便查清在汗液中特定溶质的显著增加的开始。

[0063] 在本发明的替代实施例中,时间顺序确保性可能需要针对混杂因素(诸如由逆向扩散或从皮肤或其它污染源的污染)进行校正。假定对汗液或皮肤的测量与身体内部的活动直接相关,这在一些测量中是高度精确的(例如汗腺活动和由汗腺直接产生的汗液中的钠浓度),但对其它测量值(例如,显示增加的炎症和损伤的细胞因子的生物标记物,其在身体内缓慢积聚且被动扩散到汗液内)却可能是较不精确的。对于感兴趣的特定生物标记物而言,时间顺序确保性可由另外相关的已知的医学知识来体现,从而在身体外部测量身体内部的活动。

[0064] 参照图3,装置300包括携载两个或更多个传感器320和321和参考电极322的材料311,并且在材料311下面具有粘合剂310以及在这些特征和皮肤12之间的体积340。例如,粘合剂可以是压敏性的,流体的,黏性水凝胶,可促进与皮肤的稳健的电的,流体的,和电离子渗透接触。材料311例如对于汗液可以是可渗透的,像水凝胶或织物那样芯吸汗液,或者对于汗液是不可渗透的。皮肤12对于其具有粗糙度,这在图3中示出。即使具有粘合剂310,在本发明的一些实施例中,体积340也将存在,其与已有的可渗透体积或粘合剂310的汗液吸收体积相结合,可在皮肤12和传感器320,321和322之间提供预定汗液体积。在本发明的一个替代实施例中,体积340还可以是凝胶或粘合剂,单独的或与粘合剂310相结合,使得可将

它们的体积和对汗液的开口可渗透率,或溶胀和吸汗能力用于以预定方式计算传感器320, 321, 和322与皮肤12之间的体积。粘合剂310也可足够挠性或可变形,以至于它主要或完全占据体积340。例如,传感器320可以是用于测量钠的离子选择性电极,传感器321可以是用于测量IL-6的电阻抗光谱传感器,且传感器322可以是无漂移的Ag/AgCl参考电极。汗液产生速率可由传感器320通过钠浓度来测量,以及汗液产生速率也可由传感器321通过阻抗测量,共同提供测得的汗液产生速率。如果将要测量到皮肤内的最精确阻抗测量,参考电极322应优选远离传感器321数厘米或更大的距离。

[0065] 对于在使用中的装置300的实例,装置300可被粘合到被平滑化或固有地具有限制到10微米(体积340的平均高度将是5微米)的沟槽深度的皮肤位置。如果传感器320具有10平方毫米的面积,并且粘合剂310的体积是可以忽略的,则预定的汗液体积将至少是50nL。从基于在身体上的放置位置的用于汗腺孔密度的校准的查找表,将确定平均10个孔在传感器320下方。如果汗液产生速率为0.1nL/分钟/汗腺,则有效的汗液流动速率将为1nL/分钟,因此汗液采样间隔将是50分钟。由于这是一个相对较慢的采样间隔,对于某些类型的测量而言,可能需要考虑到扩散和其它污染物的影响。因此该装置300可提醒用户由于污染物的扩散,有限的输入可能无法确定时间顺序确保性。如果汗液产生速率提高到1nL/分钟/汗腺,时间顺序分辨率将下降到5分钟,在该点该装置可提供时间顺序确保性是5分钟且可能被信任的信息。

[0066] 皮肤皱纹可以是几十微米的深度,具有可大于10微米的粗糙度。皮肤或装置可变形,溶胀,或在物理几何形状上发生变化。随着皮肤变得湿润,一些皮肤溶胀并减少汗液流量(尤其是皮肤厚的指尖和脚处)。所有这些信息可用于以预定的或测得的方式来体现汗液体积,汗液产生速率,汗液采样速率,以及因此体现时间顺序确保性。

[0067] 需要多次测量或确定来确定汗液产生速率。例如,在本发明的一些实施例中需要确定汗腺孔的数目或密度。因为汗液中的电阻抗、钠、或其它溶质浓度可通过每个汗腺的汗液产生速率来确定,因此在一些情况下,需要获知被收集汗液的汗腺的数量,使得汗液的总体流动速率可用于更好地理解汗液测量。此外,如果每个汗腺的汗液产生速率例如由钠浓度来确定,则汗腺的数量可被确定以便进一步确定通过装置300的汗液流动速率。汗腺的数量可以是预定的或被测得的。如果汗液采样面积被测得或预定,以及汗腺的数量被测得或预定,则汗液采样面积和汗腺数量可被用来确定每单位面积汗腺的密度或反之亦然。汗腺的数量或密度可通过放置在身体上的装置300位置的数据输入,用户的年龄,和汗腺密度的查找表以及在根据年龄的身体上的它们的最高汗液产生速率来预先确定。也可以测量汗腺的数量或密度。例如,在某些情况下,测量阻抗在活跃的出汗期间会由汗腺的低阻抗占主导地位,如果在没有出汗或较少出汗的情况下测量皮肤的阻抗,则两者之间的差别可用于确定汗腺的数量或密度。此外,如果收集面积,每个汗腺的汗液流动速率,和流动速率是预定的或测得的,则可确定汗腺的数量或密度。在微流体领域内已知的流动速率测量技术,包括热式流量传感器和微机电流量传感器,可与一个或多个微流体部件或在其它位置下或与本发明的特征整合。

[0068] 可通过所确定的汗液产生速率和所确定的汗液体积来确定有效的汗液采样速率,以及因此确定时间顺序确保性。汗液体积或汗液体积的部分可通过各种技术来测量,诸如电的方法,诸如吸收光谱,机械波,以及其它技术。图4示出本发明的一个实施例,其中使用

简单的电感测来测量汗液体积。参照图4,装置400包括传感器420和421,其具有在所述传感器和皮肤12之间的两个不同的汗液体积440和442。需要指出的是时间顺序确保性可单独地提供给装置的子部件或子传感器。汗液体积440和442可简单地在传感器420和421与皮肤12之间的间隔上进行变化,因为粘合剂410在传感器420和421的远离皮肤12的侧面上。除了携带类似于图3的特征之外,装置400还包括电极对422和423,和电极对424和425,用于测量汗液体积440和442。传感器420和421,电极对422和423,和电极对424和425由基材414支撑。基材414例如可以对于汗液是不可渗透性和电绝缘的。水凝胶或芯吸纺织品411可在汗液产生时捕获过量汗液。电极对422和423和电极对424和425主要测量在其邻近的传感器420或421和皮肤12之间的汗液的电阻抗(主要是电阻)。如果传感器420和421与汗液适当地电绝缘,诸如涂覆的离子选择性电极,电极对可更好地测量阻抗。备选地,阻抗可在导电传感器420和421中的至少一个与相邻的电极,诸如422,423,424,或425之间进行测量。皮肤12的顶层通常相比于汗液是相当电绝缘的,因此阻抗测量可用于通过汗液的电阻抗计算每个传感器420和421下面的汗液体积。然而,通过电阻系数简单地测量体积也将取决于离子的浓度,特别是钠和氯的浓度,这两者都随着汗液产生速率变化。因此,传感器420和421,或传感器420和421附近可能添加额外的传感器(未示出),可以测量诸如钠或氯的离子含量,并用它来计算汗液的导电系数,其又连同从电极对422和423和电极对424和425的阻抗测量一起用于通过测得的阻抗来提供汗液体积440和442的更精确的确定。诸如钠和氯的离子浓度也可使用测量汗液产生速率的一种或多种方法通过解读汗液产生速率的测量来进行测量。任一传感器420或421可用来测量钠或氯,因此预测汗液产生速率。汗液产生速率可使用阻抗测量传感器来测量,例如使用附加的电极,或者甚至可能电极或传感器420,421,422,423,424和425的一个或多个。

[0069] 汗液体积440和442可由于微米到毫米的高度变化,粘附力变化,贴片放置,疤痕,痣,褶皱或皮肤上的沟槽(如果其仅仅是汗液体积,则可测量装满汗液的沟槽的阻抗),颗粒或灰尘,或毛发而显著变化。即使皮肤通过合适的准备,剃光的毛发可在几个小时的监测过程中生长到足以改变体积440或442。在某些情况下,可添加凝胶或柔软材料,以帮助填充到此类体积内并减少汗液体积,但很多这样的材料会减缓汗液中的溶质输送到传感器。此外,在其中不需要这样的凝胶或柔软材料的区域内,如果这种材料是厚的和可渗透的,则它可增加汗液体积。

[0070] 参照图5,装置500包括膜512,其将传感器520和521和/或电极522和523从与皮肤12的直接接触分离,从而其防止传感器520和521或电极522和523的表面结垢,但允许诸如水和待被感测的溶质的流体输送。例如,膜512可以是薄的透析膜。电极522和523可使用阻抗垂直地测量间隙和体积540。在示例性的实施例中,当间隙或体积540处于显著没有汗液的状态下时,电极522和523将测量间隙和体积540,使得间隙或体积540具有向下进入到皮肤12内的阻抗的垂直测量的最高电阻抗。例如这可当第一次施加贴片(出汗前)时进行,以由于测试受试者不活动而出汗停止时的间隔,或者以汗液刺激停止时的间隔,使得汗液通过凝胶或芯吸材料511被吸走,以及间隙或体积540被适当地干燥。间隙和体积540可在显著装满汗液时进一步测量,使得显著空隙的状态相对于显著填充的状态之间的阻抗差异可提供体积540的改善的确定。电极522和523也可通过阻抗测量汗液产生速率,因此时间顺序确保性主要通过测量装置来提供。

[0071] 图6示出本发明的一个示例性实施例,其中装置600包括在皮肤12上的汗液采样位点和传感器620之间的预定汗液体积640,以及和由传感器620测量阻抗确定的汗液产生速率。传感器620例如可以是具有金纳米粒子的功能化的电极,其创建用于包括传感器620的电极的非常高的表面积。金纳米粒子可用特定于诸如IL-6的细胞因子的适体功能化,其中包括IL-6的电极的高表面面积和表面功能化的薄性质的组合提供足够低的阻抗,使得传感器620也可用于通过阻抗确定汗液产生速率。粘合剂610可以特定的高度进行图案化,使得汗液体积640主要通过粘合剂610的高度来预先确定。汗液当它从皮肤出现时必须围绕传感器620和汗液不可渗透基材614流动。汗液采样间隔可使用微流体模型或算法来确定,其说明下述事实,即在接近传感器620的中心出现的汗液将比从传感器620边缘附近出现的汗液需要更长的时间从传感器620的下方清除。因此,时间顺序确保性从被部分测量和部分预定的汗液采样间隔来计算。

[0072] 参照图7,装置700包含吸收凝胶或材料711,粘合剂710,以及不可渗透基材716,715,和714。不可渗透基材716也可是抗流体的,但可渗透蒸汽,以便允许所收集的汗液的蒸发。当由皮肤12产生的汗液足以与微流体组件730接触时,汗液被芯吸经过传感器720到凝胶或芯吸材料711。电极或传感器722能够通过测量通过微流体组件730和基材714的阻抗来确定汗液产生速率。当体积740也基本上充满汗液时,电极或传感器722还可通过测量沿着汗液饱和的微流体部件730进入到皮肤12内的频率较低的阻抗来确定汗液产生速率。传感器722可使用针对图5所述的类似手段测量体积740。装置700还配备有传感器721,其可测量凝胶或吸收材料711内的汗液溶质浓度或相对于在传感器720处相同溶质浓度的汗液溶质浓度。从上述,该溶质朝向皮肤的逆向扩散量或输送的其它机制可使用扩散和微流体的定律来计算或实验确定以及通过用于装置700的查找表来发现。以这种方式,汗液采样速率和时间顺序确保性不仅仅由流体的平流输送来告知,并包括测量先前所收集的溶质对汗液采样速率的污染。传感器721或未示出的另外传感器也可用来测量凝胶或吸收材料711有多满或水合的程度,这可能会影响汗液从皮肤12芯吸经过传感器720的速率。当完全水合或充满时,凝胶或吸收材料711可能会导致流动完全停止穿过传感器720,以及时间顺序确保性会被告知非常差。以这种方式,汗液采样速率并且因此时间顺序确保性不仅仅是通过在皮肤处产生的汗液来进一步告知,而且通过经过传感器的装置的平流输送速率来进一步告知。

[0073] 参照图8,装置800包括离子电渗电极823,具有毛果芸香碱的凝胶或可渗透基质860,传感器820,和用于确定汗液产生速率的阻抗传感器821和822。电极823例如可以是可渗透的,诸如碳纸或涂布在可渗透表面上的其它等离子电渗相容性材料,以使得汗液可从装置800蒸发或被输送到收集或吸收部件,类似于在本发明的其它实施例中所示的那样。阻抗可用于实时确定汗液产生速率。凝胶860可具有用于汗液中溶质的已知扩散率。来自以前产生的溶质或汗液的一些溶质或汗液可随着时间的推移扩散进出凝胶860,并导致新产生的汗液或其溶质的按时间顺序的污染。这可以被称为预定的溶质输送,其可以被用来进一步确定时间顺序确保性。一个或多个电极821和822可用于测量通过凝胶860的离子的离子电渗输送和/或凝胶860的导电系数。因此,逆向计算扩散率的估计值或减缓通过凝胶860输送溶质将提供测得的溶质输送。此外,如果将由传感器820感测的溶质在性质上是离子的,则由离子电渗电极823提供的电场(连续或不连续的)可干扰从汗液或皮肤12到传感器820的离子溶质输送。这样的干扰可使用一个或多个电极821,823,和822被量化,有可能在将电

场或电流在任何的电极821,823和822之间施加的同时通过感测离子溶质来被量化。此外,孔隙率或汗液中的溶质从皮肤12到凝胶860的传感器820的溶质输送速率可以是低且缓慢的,这将减少时间顺序分辨率,并可以预定的方式测量或计算,因此以进一步确定所述时间顺序确保性。如图所示,扩散,电泳,或甚至电渗对用于装置800的时间顺序确保性的影响可被测量或预先确定。

[0074] 参照图9,装置900包括粘合剂910,基材914,传感器920,电极921,微流体部件930,储存部960,微流体栅极962,和电子器件970。储存部960是密封的,包含汗液刺激剂的溶液,诸如毛果芸香碱,胆碱或其它刺激剂,尤其是较小分子的刺激剂,以及它们的已知溶剂,诸如水,醇等,以及根据需要的pH调节剂。储存部960包括微流体栅极962,其可受控地将汗液刺激剂引入到微流体部件930。汗液刺激剂可用于通过使用两个或更多个电极,诸如电极921和其它地方的相对电极(未示出)的离子电渗或通过被动扩散刺激出汗,尽管如果使用扩散可能具有较低刺激的汗液产生速率。汗液刺激的电气控制因此可通过来自诸如电极921的电极的离子电渗电流控制,和/或通过微流体栅极962控制。微流体栅极962可以是适于以受控的方式引入汗液刺激剂的任何装置,例如,包括热毛细,电润湿,电压调节的离子通道(通过在通道中的离子累积或耗尽),电泳,或微流体领域内已知的其它机制。

[0075] 进一步参照图9,装置900还包括电子器件970,其可接收信息,诸如装置900中的汗液来自通过生物标记物感测汗液产生速率的传感器(诸如传感器920)、通过阻抗感测汗液产生速率的传感器(诸如电极921),或确定或告知汗液产生速率或汗液流动速率任何其它合适机制,包括贴片外部的那些(诸如环境温度或身体运动,以及当测量时由装置900或诸如智能电话的外部通信装置或其它可穿戴设备施加的)。基于确定汗液产生速率,汗液刺激速率则也可通过电子器件970进行控制。因此,时间顺序确保性能够由反馈控制机构主动地控制(例如,如果采样间隔太长,则汗液刺激增加)。汗液产生速率和汗液采样速率以及因此时间顺序确保性的这种主动控制对于给定的装置900而言可以是静态的(在装置900被出售或使用之前在制造或编程时确定),或基于来自装置900的主体或装置900之外的其它生物传感器设备的用户输入或生物标记物的读数进行实时调节。

[0076] 预先确定或测量的汗液流动速率,汗液体积,以及因此采样间隔和时间顺序确保性的任何组合可被用来提供时间顺序确保性的主动控制。例如,汗液流动速率和汗液体积均可预先确定,这意味着时间顺序确保性可以以给定的汗液流动速率来提供。该装置可通过主动控制刺激而简单地影响汗液产生速率,因此能够基于单独的刺激控制来告知时间顺序确保性的变化。

[0077] 进一步参照图9,针对本发明的示出的电子器件970或其它子组件也可在装置900的外部,例如包含在智能电话内。当然,电子器件可包括计算和算法,或适当功能所需的其它方面。作为使用其中电子器件970被包含在智能电话内的装置900的时间顺序确保性的主动控制的一个实例,电子器件可提示智能电话来提醒装置900的用户时间顺序确保性已下降到较低水平,并且用户应该采取口服给药的汗液刺激剂或提高其活动水平来保持时间顺序确保性。

[0078] 由图9所示的反馈控制和因此时间顺序确保性的主动控制当然可适用于本发明的任何其它实施例,其中汗液产生速率以任何方式受到刺激或主动地控制。本发明的替代实施例包括如在美国临时申请号61/892859和62/003707中教导的替代实施例。本发明可不仅

为装置提供主动的时间顺序确保性,而且也为装置的子组件或子传感器单独地提供主动的时间顺序确保性,例如,在汗液中的一些生物标记物可能需要仅每隔几个小时进行测量,因为它们在内身体内缓慢地变化,其中一些需要每隔几分钟进行测量。因此时间顺序确保性和/或主动控制或反馈控制可对于装置的子部件有所不同。例如,汗液刺激可与在图4的实施例中所示和所述的多个传感器整合,其中每个传感器可具有汗液刺激的局部化的主动控制,并且其中根据需要基于反馈控制或外部输入可以规则或不规则的时间间隔发生刺激。例如,传感器可感测生物标记物的影响以及在比可以感测在身体上的短期应力或创伤的生物标记物的传感器更慢的汗液采样速率感测组织损伤程度,创伤传感器具有比组织损伤传感器局部更高的汗液刺激。

[0079] 在本发明的替代实施例中,汗液刺激可通过汗液产生速率自动调节。被动扩散或离子电渗用于递送诸如毛果芸香碱的汗液刺激剂,但递送速率部分地由流出汗腺的在汗液刺激剂递送的相反方向上的汗液流动进行控制。在先进的形式下,汗液产生速率将通过提供暴露于皮肤的毛果芸香碱的预先确定的浓度而控制在相当稳定的水平下,甚至可能通过在毛果芸香碱的储存部和皮肤之间的电或微流体输送而改变暴露于皮肤的毛果芸香碱浓度来控制。在这种情况下,汗液产生速率和时间顺序确保性可固有地控制,而无需电子器件,并且时间顺序确保性只需使用本发明的一个或多个原理来进行测量和告知。然而,在某些情况下,这可能需要在皮肤表面处和在皮肤目标位点的浓度之间的差异,因为以某种方式作为扩散调节的汗液刺激取决于浓度梯度。汗液产生速率会随着汗液刺激剂浓度在使用装置的过程中或使用装置之前增加而增加。

[0080] 汗液产生速率也可通过其它方法主动地控制。例如,汗液产生速率可通过减少出汗的药物的离子电渗来减小,诸如抗胆碱剂(anticholinergics),包括格隆溴铵,奥昔布宁,苯扎托品,丙胺太林。汗液产生速率也可通过将溶剂施用到皮肤来减小,所述溶剂诸如乙二醇,其可溶胀皮肤的顶层并使汗腺管收紧,使得限制汗液流动到皮肤表面。也可使用其它止汗化合物,诸如氯化铝。既然减慢汗液产生速率在大多数情况下会降低时间顺序确保性,为什么人们还会希望减慢汗液产生速率?两个非限制性的实例包括如下内容。首先,因为新鲜的汗液被带至一些传感器或子组件,因此它们会结垢或性能更加快速地降低,或者贴片的通常最大使用时间会由于汗液产生速率过高而减小。汗液采样速率对于贴片而言可通过在皮肤与传感器或微流体组件之间使用栅极,诸如类似于栅极962的栅极以控制汗液引入到传感器或微流体部件而减小。其次,汗液的一些溶质或性能可在更低的汗液产生速率下更可靠地读取。尤其是低浓度的溶质可具有更多的时间扩散到汗腺/汗腺管内的缓慢流动的汗液中,因此较低的汗液产生速率可能会产生较高浓度,其可由传感器更容易地感测到。此外,在高水平的汗液产生过程中一些溶质(诸如乳酸)由汗腺本身产生,并且会干扰用于其它溶质的传感器或试图感知从血液扩散到汗液中的乳酸盐的传感器。

[0081] 参照图10,装置1000包括传感器1020,传感器1021,离子电渗电极1022,粘合剂1010,基材1014,和储存部1060,其例如可填充有毛果芸香碱。传感器1021例如可测量仅来自皮肤的污染(因为在传感器1021附近不发生汗液刺激),这可来自皮肤相对于汗液的生物标记物污染告知传感器1020时间顺序确保性。例如,表示细胞间质间葡萄糖或血糖的葡萄糖可通过皮肤扩散到皮肤12的表面(缓慢地)和出现在汗液中(更快地)。汗液葡萄糖的时间顺序确保性可通过传感器1021告知,因为皮肤扩散葡萄糖的干扰在某些情况下代表相

比于汗液葡萄糖的更长的采样间隔,从而改变汗液采样间隔和时间顺序确保性。测量和时间顺序确保性可得以改善,因为从皮肤扩散葡萄糖的信号(传感器1021)可从来自汗液葡萄糖和皮肤葡萄糖(传感器1020)的信号中减去,以提供唯一的汗液葡萄糖,从而进一步告知装置1000的时间顺序确保性。应当指出的是,本发明还包括从皮肤扩散进入到汗液内的汗液中溶质的测量,因此,术语“污染物”不一定推断东西是不被测定的,也不能推断从测量中排除皮肤。传感器1020可经受相比于传感器1021的溶质的不同皮肤输送速率,因为传感器1020可具有穿过其邻近皮肤的电场,这将改变从皮肤形成溶质的出现速率。因此,传感器1021可配备有电场或溶剂以便模仿传感器1020周围的环境用于更准确的时间顺序确保性。

[0082] 进一步参照图10,电极1022和它的电流或电场也可用于增强(加速)溶质或生物标记物从皮肤或从汗腺/汗管本身提取进入到汗液内,因而有效地减少告知时间顺序确保性的汗液采样间隔。因此离子导入和电渗可作为时间顺序确保性的主动控制的替代实施例。额外的方法包括电穿孔或已知增加溶质输送通过流体或生物膜的速率的任何其它机构,或简单地加速输送通过装置1000的组件的机构。例如,电泳可用于通过施加的电场和电流增加皮肤12、皮肤12中的汗腺、和传感器之间的溶质输送速度,其在组件可以是微流体部件的情况下特别有用。因此,提及汗液产生速率的所有实施例,溶质产生速率可互换地用于指示其中实际汗液流体的流动可以是快速的,慢速的,或停滞的情况,但其中溶质可以比实际汗液流体本身在本发明的装置中的流动更快或更慢的速率主动地(例如电场)或被动地(例如,扩散)输送。汗液采样速率因此也可包括并部分地指代溶质采样速率,并且因此不仅仅是取决于汗液体积和汗液产生速率。溶质产生速率或溶质采样速率可被测量或预先确定。

[0083] 参照图11,装置1100包括传感器1120,传感器1121,电极1122,汗液可渗透的粘合剂1110,和蒸发性纺织表面1113。装置1100依靠蒸发来促进汗液不断地从皮肤12芯吸到外部蒸发纺织表面1113,其中传感器1121能够测量是否织物表面饱含外部的水或汗液,并因此减少汗液采样速率,这可以被用来确定时间顺序确保性。时间顺序确保性的类似通知针对图7进行描述。以这种方式,有效的采样间隔以及因此时间顺序确保性不仅仅通过皮肤处的汗液产生速率来告知,而且还通过经过装置经过传感器的流动速率来告知。在某些情况下,对于芯吸、吸收、或蒸发汗液的采样间隔和能力可预先确定,例如在潮湿环境下使用装置,其中已知的湿度进行测量或通过数据输入并入,并连同装置的采样间隔相对于空气湿度的预定查找表一起可用于进一步确定时间顺序确保性。例如,一些水凝胶将在潮湿空气中成为部分水合的,并从一开始就具有减小的汗液芯吸速率,并且在一些布置中,汗液或其溶质的流动会受到凝胶芯吸速率的限制。

[0084] 提供以下的实施例来帮助说明本发明,其并不是全面性的或并不以任何方式进行限制。

[0085] 实例1

[0086] 在所述传感器和所述皮肤之间具有预定汗液体积的汗液传感器贴片由足球运动员使用,其具有先前人为测量的预定汗液产生速率。时间顺序确保性的计算是手动执行的,并嵌入到控制汗液感测系统的软件内。然后汗液感测系统将来自汗液传感器的读数报告给运动员的教练,诸如:发挥水平,水合,肌肉组织损伤,和汗液感测系统的汗液采样速率的确保性(时间顺序确保性)。例如,如果时间顺序确保性为15分钟,则教练可将其的秒表设定成15分钟一个循环,以便提醒在汗液传感器上检查来自运动员的读数。

**[0087] 实例2**

[0088] 病情危重的新生儿穿戴汗液感测装置并且监测作为厌氧活动指标的氨水平。装置具有定期使用电阻抗测量的未知汗液体积。新生儿利用离子电渗被刺激出汗,并以某种方式从类似新生儿的汗液产生速率的先前校准测试来估计或预先确定。汗液采样速率然后由汗液感测装置来确定,并且如果汗液刺激增大或减小,则汗液产生速率在系统中重新计算。如果因为装置被远离皮肤剥离而使得死区体积变得太大,则发出警报声,以便让护士知道汗液监测系统不再提供用于安全监测新生儿的病情变化所需的时间顺序确保性。

**[0089] 实例3**

[0090] 在寒冷气候中的一群士兵正在试图保护危险区域以便保护一群平民。士兵使用汗液监测系统,以通过测量细胞因子的生物标记物来测量他们的生理和心理压力。士兵超出他们的正常工作时间,并且指挥官正密切监测他们的情况。针对每个士兵的汗液传感器系统测量当其波动时的汗液产生速率,并具有溶质和生物标记物的扩散或污染的预定汗液体积和预定的测量。指挥官提供对士兵的应力读数以及对时间顺序确保性的读数。

[0091] 指挥官历时30分钟看到应力标记物的峰值(spike),并且时间顺序确保性是非常低的(例如,一小时)。指挥官知道立即干预已经太晚,因为时间顺序确保性是低的,并决定等待看看在做出任何决定之前应力水平是否会停止增加或趋于平稳。时间顺序确保性然后显著地增加至小于10分钟,这表明发挥水平高,并且应力标记物减少。指挥官可推断出士兵已经完成了他们的使命,且仅跑回到他们的初始位置。

**[0092] 实例4**

[0093] 移植患者服用抗排斥药物,并利用汗液感测装置通过汗液中排出体外的药物代谢物监测体内药物水平。患者每天24小时佩戴该装置,只可根据需要才能更换它。因为汗液刺激可导致疼痛,希望保持汗液刺激在30分钟间隔读数所需的最低水平下。汗液刺激自动地受到汗液产生速率的调节。毛果芸香碱递送速率部分地由流出汗腺的在毛果芸香碱输送方向相反的方向上的汗液流动进行控制。在先进的形式下,通过提供暴露于皮肤的毛果芸香碱的预先确定的浓度,还允许毛果芸香碱简单地扩散通过汗腺管到达汗腺附近的接收器,甚至可能通过在毛果芸香碱的储存部和皮肤之间的电或微流体输送而改变暴露于皮肤的毛果芸香碱浓度,汗液产生速率将控制在相当稳定的水平下。

[0094] 时间顺序确保性可全部或部分地预先确定或测量,并且贴片(1)可以设计成具有微流体,汗液体积和离子电渗波形,具体地用于被动维持和保证适当的汗液产生速率;或(2)在替代的先进形式下,汗液产生速率可通过阻抗,离子浓度,或其它装置测量,并且毛果芸香碱递送至汗腺的速率将主动地控制以便将汗液产生速率调节到希望的范围。在任一这些实施例中,时间顺序确保性的一个关键方面是被动或主动调节时间顺序确保性的贴片,其不仅仅是报告当前时间顺序确保性。

**[0095] 实例5**

[0096] 发生事故的紧急受害者已被放置在救护车中。汗液感测装置贴片的时间顺序确保性由护理人员设置为5分钟的时间顺序确保性,因为病人情况危急。然后,当患者在医院部分地恢复到稳定状态时,护士和医生团队决定将贴片的时间顺序确保性设置为1小时。该贴片包括指示贴片提供时间顺序确保性的适当设置的绿色LED,以及指示贴片提供时间顺序确保性的不适当设置的红色闪烁LED。

[0097] 实例6

[0098] 足球运动员穿戴安装在紧紧勒住的护腿内的汗液传感器贴片,运动员远离球场边线并超过通信距离。贴片的时间顺序确保性使用汗液传感器贴片内的数据记录电子器件随着时间的推移进行记录。当足球运动员到达球场边线时,其跨越RFID读取器匹配器,RFID读取器匹配器读取汗液测量数据连同时间顺序确保性。

[0099] 实例7

[0100] 穿戴汗液感测贴片的奔跑者具有带有蓝牙连接的音乐播放器,它以无线方式从汗液感测贴片获得时间顺序确保性并在跑道上的间隔训练期间报告汗液测量值。音乐播放器则以可听的方式给奔跑者提供时间顺序确保性。奔跑者知道在间隔期间读数实际上代表什么时间段。由于贴片测量汗液产生速率,奔跑者在寒冷天气没有单薄穿着的情况下也变得习惯于获得峰值时间顺序确保性。

[0101] 实例8

[0102] 在深海石油钻探上工作的潜水员穿戴汗液感测装置来测量氧中毒。工人不能接触到外部显示器。工人被提醒汗液感测装置松动,使得时间顺序确保性不再处于安全窗口内,以警告氧中毒的潜水员。该警告可通过压电振荡器或通过轻微脉动的电刺激来提供,其中任一个可被包含在汗液感测装置内。

[0103] 实例9

[0104] 具有经常夜间盗汗的人想要测量其睡眠质量。夜间盗汗可被用来确定时间顺序确保性,其随后可确定和报告测得的汗液量和用于睡眠质量的报告数据。

[0105] 实例10

[0106] 生产的母亲具有放置在身体上的两个或更多个位置处的无线汗液传感器。两个或更多个传感器被用于提供最佳可能的时间顺序确保性,以减小时间顺序确保性会被错误报告的风险。每隔几分钟读取汗液读数,和代表血液中的生物标记物浓度的生物标记物对于确保母亲安全和健康是至关重要的。

[0107] 实例11

[0108] 一组重型设备操作者都在同一施工现场穿戴汗液感测贴片。炎热的天气条件影响汗液产生速率。工人们都针对时间顺序确保性进行监测。风暴进来并快速冷却工地。来自所有工人的时间顺序确保性平均从15分钟增大到50分钟。然而,来自一个工人的时间顺序确保性保持在15分钟。该工人被确定与他的装备过度纠缠,并由于较大的统计数据集合将其从集合删除。建筑公司的总部也意识到无论是劳动程度或天气都在施工现场因为时间顺序确保性减少而突然改变,并且调配以确保不停工。

[0109] 实例12

[0110] 心脏病患者出院,但仍处于其它心脏病发作的高风险。汗液感测装置由患者佩戴,并采用长的汗液采样间隔和1小时的时间顺序确保性以便在与心脏病发作相关联的生物标记物(肌钙蛋白,肌酸激酶,一些细胞因子之一等等)上进行核实。这些生物标记物中之一以指示心脏病发作已经发生或可能发生的风险的水平来感测,并且汗液感测装置的时间顺序确保性自动和主动地减少到10分钟,以允许用于更密切地观察患者健康状况的更密的数据集。心率,心电图,脉搏氧,或其它公知的监测方法可并入到装置内或由患者佩戴的其它装置内以告知装置所需的时间顺序确保性并主动控制装置的时间顺序确保性。

[0111] 虽然本发明已经具体并参照具体实例进行了说明,但本发明并不旨在限于这些细节。将由本领域技术人员理解的是在不脱离其如所附权利要求所限定的范围的情况下可对本发明做出各种变型。

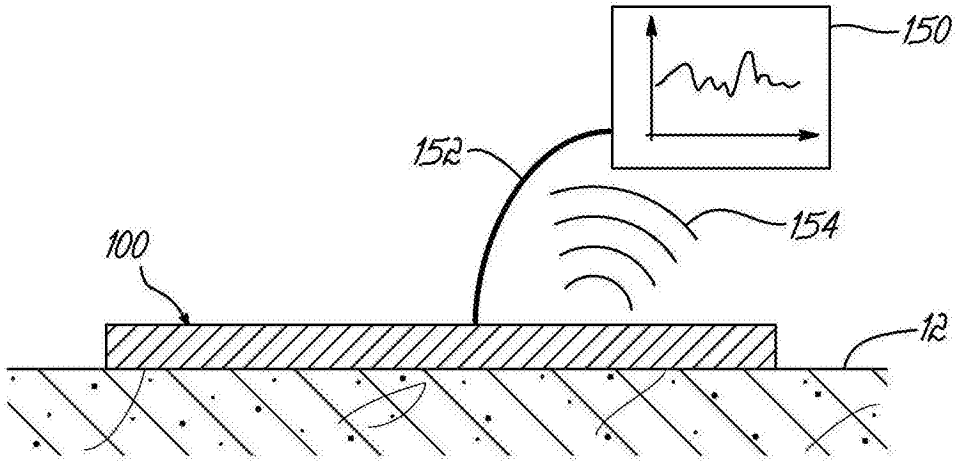


图1

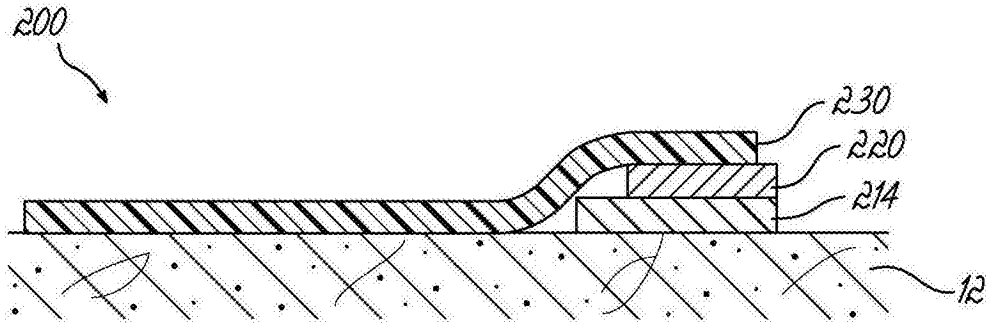


图2

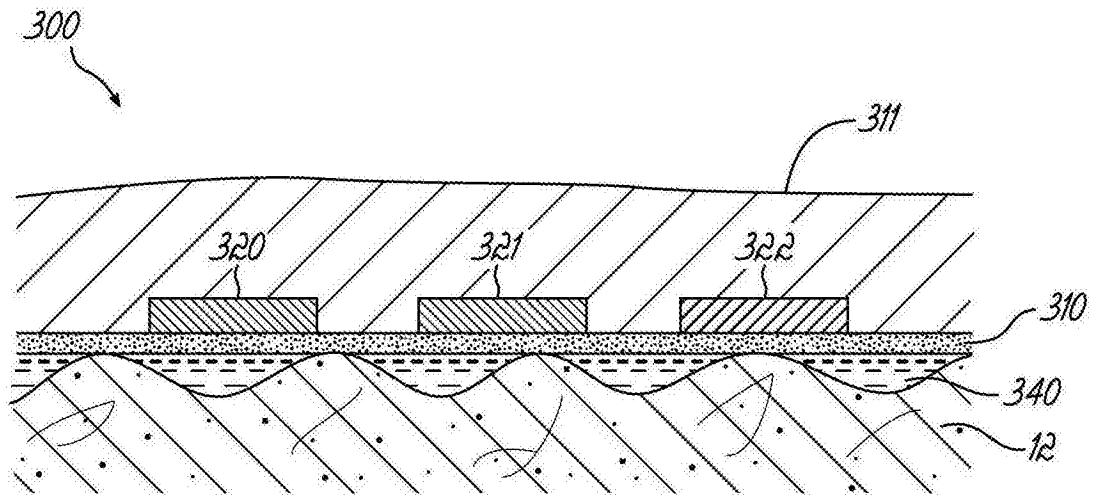


图3

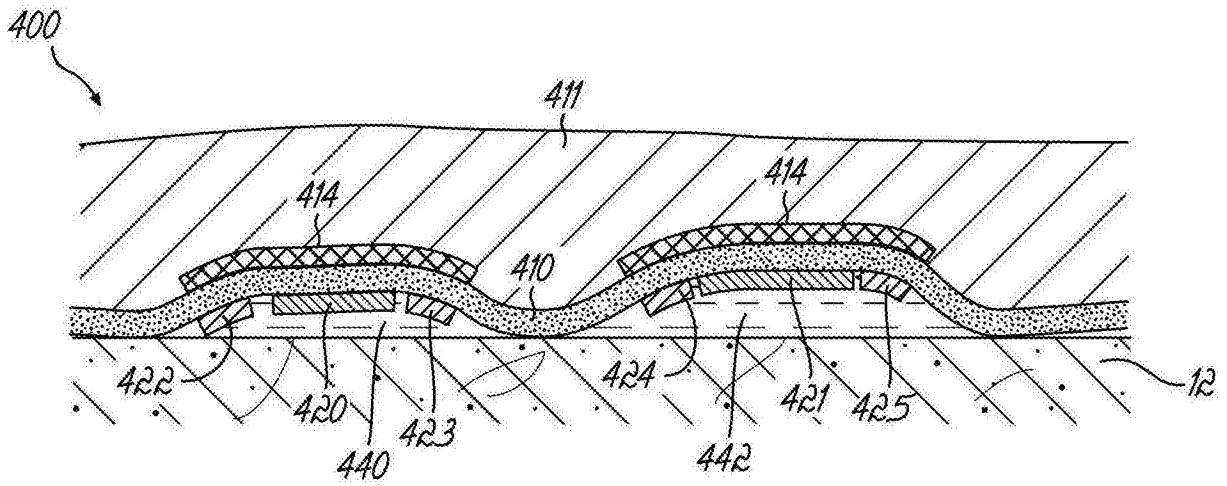


图4

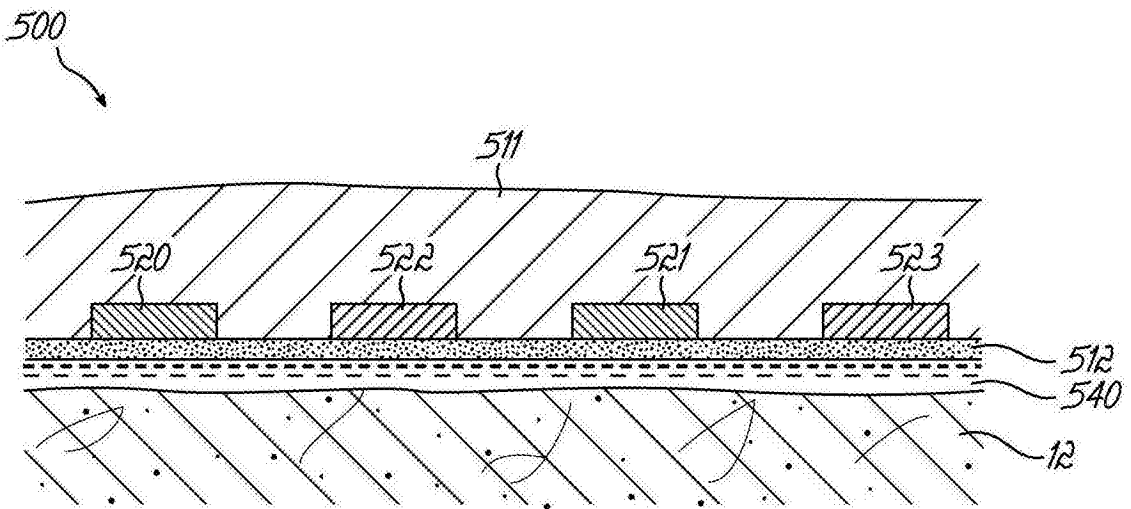


图5

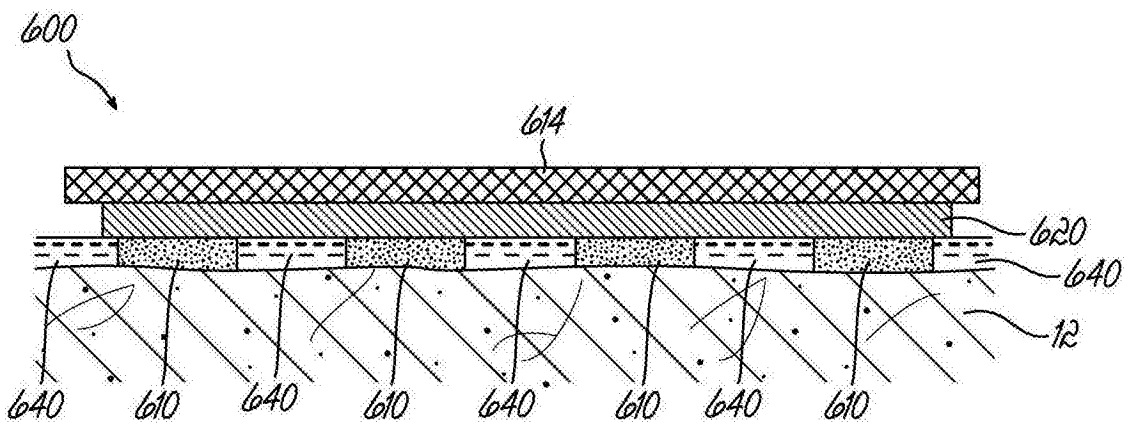


图6

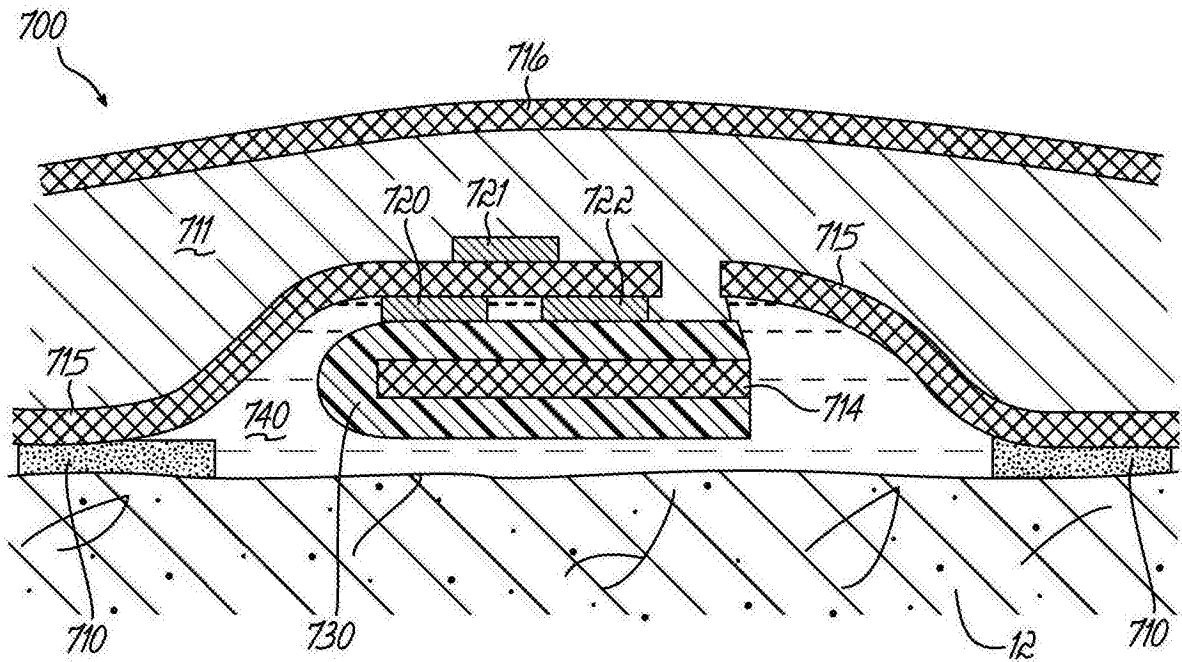


图7

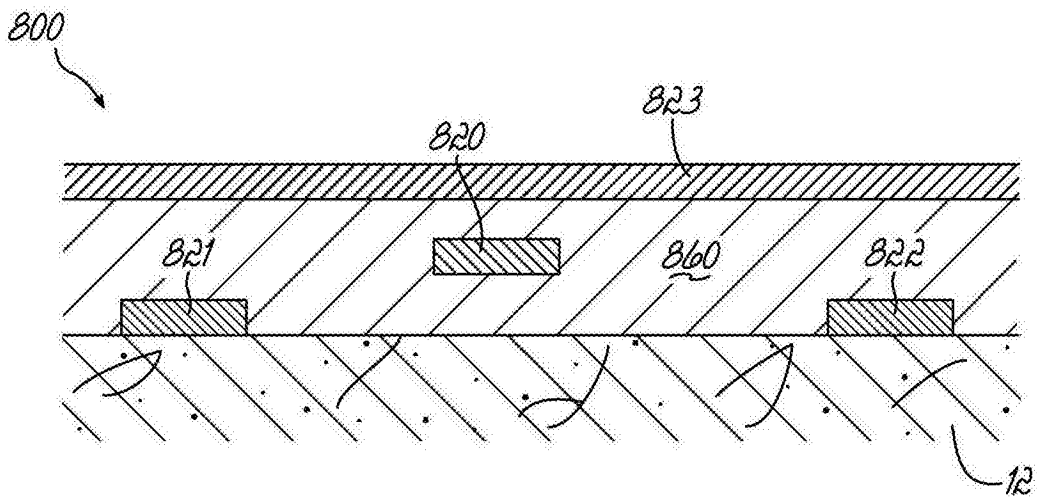


图8

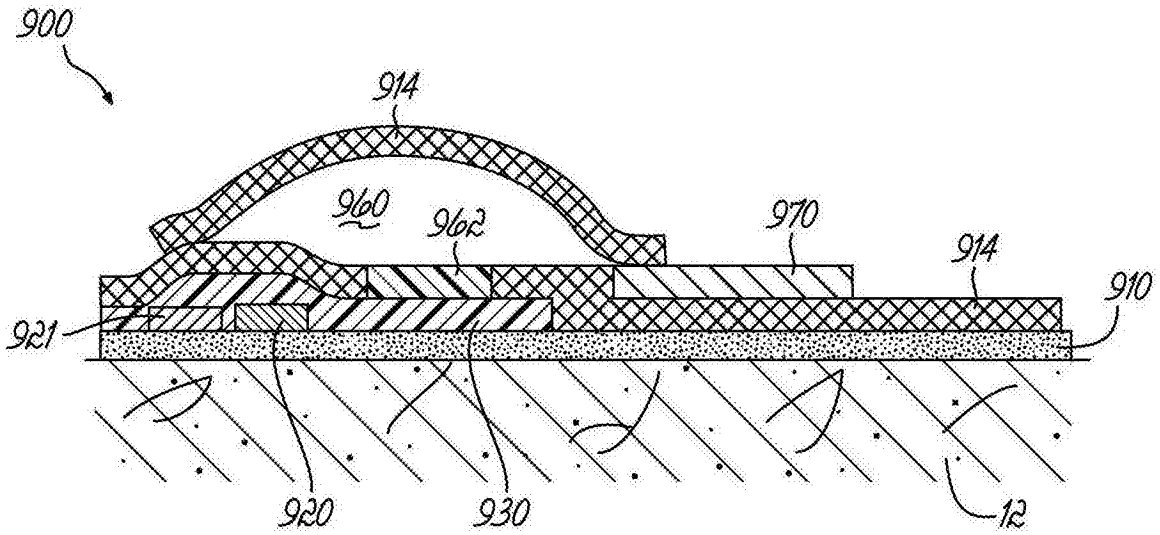


图9

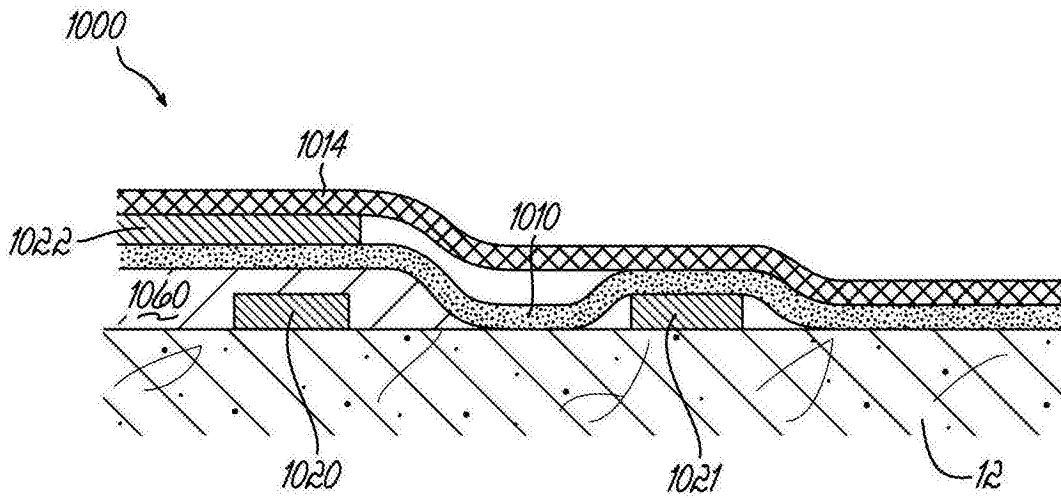


图10

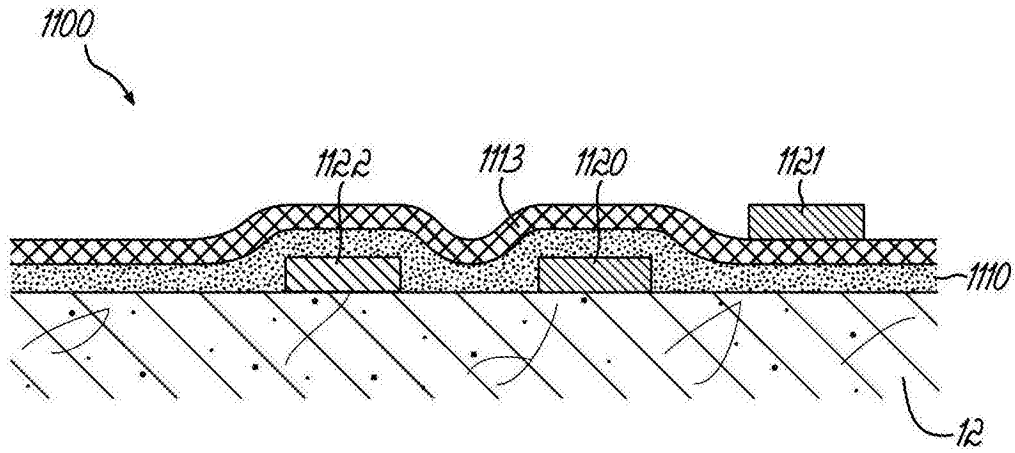


图11

专利名称(译)	以确保时间顺序方式的汗液感测		
公开(公告)号	<a href="#">CN105916433A</a>	公开(公告)日	2016-08-31
申请号	CN201480067960.8	申请日	2014-10-17
申请(专利权)人(译)	辛辛那提大学		
当前申请(专利权)人(译)	辛辛那提大学		
[标]发明人	詹森C海肯费尔德		
发明人	詹森·C·海肯费尔德		
IPC分类号	A61B5/00 A61B10/00 A61B18/00 A61B18/12 A61B5/145 A61B5/053		
CPC分类号	A61B5/0531 A61B5/14521 A61B5/4266 A61B5/7292 A61B10/0064 A61B2562/0295 A61B2562/168 A61B2018/00654 A61B2018/124 A61B5/443 A61B5/7221		
代理人(译)	许峰		
优先权	61/892859 2013-10-18 US 62/003707 2014-05-28 US 62/003675 2014-05-28 US 62/023233 2014-07-11 US		
其他公开文献	CN105916433B		
外部链接	<a href="#">Espacenet</a> <a href="#">SIPO</a>		

摘要(译)

描述了感测汗液并能够提供时间顺序确保性的装置。该装置(600)使用至少一个传感器(620)来测量汗液或其成分，并确定汗液采样速率。时间顺序确保性至少部分地使用所述汗液采样速率来确定。汗液采样速率可至少部分地使用汗液体积(640)和/或汗液产生速率来确定，这两者都可被测量或预先确定。

