



(12) 发明专利申请

(10) 申请公布号 CN 102448368 A

(43) 申请公布日 2012. 05. 09

(21) 申请号 201080024189. 8

代理人 王英 刘炳胜

(22) 申请日 2010. 06. 01

(51) Int. Cl.

(30) 优先权数据

A61B 5/00 (2006. 01)

61/184, 165 2009. 06. 04 US

G06Q 50/00 (2012. 01)

G06Q 10/00 (2012. 01)

(85) PCT申请进入国家阶段日

G09B 19/00 (2006. 01)

2011. 12. 01

G06F 19/00 (2011. 01)

(86) PCT申请的申请数据

PCT/IB2010/052440 2010. 06. 01

(87) PCT申请的公布数据

W02010/140117 EN 2010. 12. 09

(71) 申请人 皇家飞利浦电子股份有限公司

地址 荷兰艾恩德霍芬

(72) 发明人 E·璘约卡特 S·德沃特 W·霍斯

H·张 A·J·J·拉德马克斯

(74) 专利代理机构 永新专利商标代理有限公司

72002

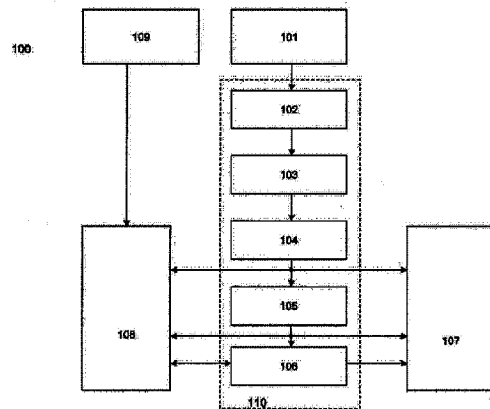
权利要求书 5 页 说明书 19 页 附图 12 页

(54) 发明名称

用于提供失眠症的行为治疗的方法和系统

(57) 摘要

所公开的系统和方法提供对睡眠问题的存在 / 严重程度及其准确性质的自动评估。所述评估是以有关睡眠模式、失眠症相关因素和日间后果的定性信息以及有关通过传感器测量的睡眠模式的定量信息为基础的。通过组合不同的信息来源 (主观和客观数据), 诊断将能够更加深入地洞察睡眠问题的本质, 因此更加准确。此外, 所公开的系统可用于选择所述系统的与个体在医疗上相关的特定部件, 从而创建个性化程序。所述系统教导了对自我管理技能的选择, 其能够帮助个体更好地应对睡眠干扰, 并准确找到就特定患者而言使问题持续或者更加严重的那些因素。



1. 一种被构造为促进具有失眠症的患者认知行为治疗的系统 (1000), 所述系统包括:

通信组件 (1002), 其被构造为提供电子通信;

具有至少一个传感器 (1020) 的传感器系统 (1004), 所述传感器系统 (1004) 被构造为检测睡眠活动数据, 并提供结合了所述睡眠活动数据的传感器系统信号, 所述传感器系统 (1004) 耦合至所述通信组件 (1002) 并与之电子通信;

第一处理单元 (1006), 其耦合至所述通信组件 (1002) 并与之电子通信, 所述第一处理单元 (1006) 被构造为接收所述传感器系统信号, 并将所述睡眠活动数据转换为睡眠模式数据;

第二处理单元 (1008), 其具有输入组件 (1034) 并且被构造为汇集患者输入数据, 所述第二处理单元 (1008) 耦合至所述通信组件 (1002) 并与之电子通信;

第三处理单元 (1010), 其耦合至所述通信组件 (1002) 并与之电子通信, 所述第三处理单元 (1010) 被构造为接收所述睡眠模式数据和所述患者输入数据, 并对其执行分析由此创建患者睡眠概况;

第四处理单元 (1012), 其耦合至所述通信组件 (1002) 并与之电子通信, 所述第四处理单元 (1012) 被构造为分析所述患者睡眠概况, 并提供与所述患者睡眠概况相关的治疗程序; 以及

显示器 (1014), 其耦合至所述通信组件 (1002) 并与之电子通信, 所述显示器 (1014) 被构造为呈现用户界面 (107)。

2. 根据权利要求 1 所述的系统, 其中, 所述传感器系统 (1004) 包括至少一个传感器 (1020), 每一所述至少一个传感器 (1020) 是不显眼的传感器, 其被构造成产生具有至少一个特征的传感器信号。

3. 根据权利要求 2 所述的系统 (1000), 其中:

所述至少一个传感器 (1020) 包括 ECG 传感器 (1022) 和活动变化记录传感器 (1024); 所述 ECG 传感器 (1022) 被构造为检测心率数据和呼吸速率数据, 所述心率数据和呼吸速率数据是结合到 ECG 传感器信号中的特征;

所述活动变化记录传感器 (1024) 被构造成检测患者身体移动数据, 所述患者身体移动数据是结合到活动变化记录传感器信号中的特征;

所述第一处理单元 (1006) 被构造成从所述 ECG 传感器信号提取所述心率数据和呼吸速率数据;

所述第一处理单元 (1006) 被构造成从所述活动变化记录传感器信号提取所述患者身体移动数据; 并且

所述第一处理单元 (1006) 被构造成处理所述心率数据、呼吸速率数据和患者身体移动数据, 以确定以下中的至少一个: 所述患者在床上的时间、所述患者的总睡眠时间、所述患者的总觉醒时间、所述患者的睡眠效率、所述患者的入睡潜伏时间、所述患者入睡后的觉醒和所述患者的打盹时间。

4. 根据权利要求 1 所述的系统 (1000), 其中

所述第三处理单元 (1010) 耦合至电子通信网络 (1001) 并与之电子通信; 并且

所述第三处理单元 (1010) 被构造为通过所述电子通信网络 (1001) 向医疗专业人员发

送所述睡眠模式数据、所述患者输入数据和所述患者睡眠概况。

5. 根据权利要求 1 所述的系统 (1000), 其中:

所述第四处理单元 (1012) 包括具有存储于其上的多个治疗指导模块的存储装置 (1050), 所述治疗指导模块 (1060, 1062, 1064, 1066) 被构造成呈现在所述显示器 (1014) 上;

所述第四处理单元 (1012) 还被构造成基于所述患者睡眠概况组织所述治疗指导模块 (1060, 1062, 1064, 1066); 并且

所述第四处理单元 (1012) 还被构造成将所述经过组织的治疗指导模块呈现在所述显示器 (1014) 上。

6. 一种提供失眠症的认知行为治疗的方法, 所述方法包括以下步骤:

利用具有至少一个不显眼的传感器的传感器系统 (1000) 监测患者的睡眠, 所述传感器系统 (1000) 被构造成检测睡眠活动数据;

汇集 (2002) 患者输入数据;

组合 (2006) 所述患者输入数据和所述睡眠活动数据, 以创建患者睡眠概况;

分析 (2008) 所述患者睡眠概况, 以确定治疗疗程; 以及

在显示器 (1014) 上将所述治疗疗程呈现给 (2010) 所述患者。

7. 根据权利要求 6 所述的方法, 其中, 所述利用具有至少一个不显眼的传感器的传感器系统 (1000) 监测 (2000) 患者的睡眠的步骤包括以下步骤:

利用 (2020) ECG 传感器 (1022) 和活动变化记录传感器 (1024), 所述 ECG 传感器 (1022) 被构造成检测心率数据和呼吸速率数据, 所述活动变化记录传感器 (1024) 被构造成检测患者身体移动数据; 以及

处理 (2022) 所述心率数据、呼吸速率数据和患者身体移动数据, 以确定以下中的至少一个: 所述患者在床上的时间、所述患者的总睡眠时间、所述患者的总觉醒时间、所述患者的睡眠效率、所述患者的入睡潜伏时间、所述患者入睡后的觉醒和所述患者的打盹时间。

8. 根据权利要求 7 所述的方法, 其中, 所述汇集 (2002) 患者输入数据的步骤包括以下步骤:

汇集 (2030) 有关所述患者的睡眠历史的数据;

汇集 (2032) 有关所述患者的病史的数据;

使所述患者完成 (2034) 失眠症严重程度指数; 以及

使所述患者保存 (2036) 睡眠日志。

9. 根据权利要求 8 所述的方法, 其中, 所述分析 (2008) 所述患者睡眠概况以确定治疗疗程的步骤包括以下步骤:

分析 (2038) 所述患者输入数据和所述睡眠活动数据以识别造成所述患者的失眠症的因素; 以及

识别 (2039) 与所述患者相关联的失眠症的类型。

10. 根据权利要求 8 所述的方法, 其中, 所述分析 (2008) 患者睡眠概况以确定治疗疗程的步骤包括以下步骤:

分析 (2040) 所述患者输入数据和所述睡眠活动数据, 以确定所述患者的失眠症的严重程度;

分析 (2042) 所述患者输入数据,以确定所述患者的失眠症对日间活动的影响的严重程度;

分析 (2044) 所述患者输入数据,以确定所述患者患有的失眠症的类型;以及

基于所述患者的失眠症的严重程度、所述患者的失眠症对日间活动的影响的严重程度以及所述患者患有的失眠症的类型向所述患者推荐 (2046) 下述内容之一:介绍医疗专业人员进行治疗、向所述患者推荐交互式治疗疗程和不建议治疗。

11. 根据权利要求 10 所述的方法,其中,如果推荐了交互式治疗疗程,那么所述分析 (2008) 所述患者睡眠概况以确定治疗疗程并在显示器 (1014) 上将所述治疗疗程呈现 (2010) 给所述患者的步骤包括以下步骤:

提供 (2050) 多个交互式治疗指导模块 (1060, 1062, 1064, 1066),每一所述模块与失眠症的一方面相关;

基于所述患者睡眠概况,确定 (2052) 所述交互式治疗指导模块 (1060, 1062, 1064, 1066) 中的哪一个与所述患者的失眠症相关;

确定 (2054) 要呈现给所述患者的所述交互式治疗指导模块 (1060, 1062, 1064, 1066) 的顺序;以及

在显示器 (1014) 上将所述交互式治疗指导模块 (1060, 1062, 1064, 1066) 按照所述的预定顺序呈现 (2056) 给所述患者。

12. 根据权利要求 11 所述的方法,其中,所述多个交互式治疗指导模块 (1060, 1062, 1064, 1066) 包括睡眠时间安排模块 (1060)、床-睡眠关联性模块 (1062)、认知重构模块 (1064)、应对策略模块 (1066)、放松模块 (1068) 和生活方式模块 (1070)。

13. 根据权利要求 11 所述的方法,其中,如果向所述患者推荐所述睡眠时间安排模块 (1060),那么所述提供失眠症的认知行为治疗的方法包括的进一步的步骤有:

提供 (2060) 被构造成确定第一和第二睡眠时间安排得分的睡眠时间安排评估;

确定 (2062) 所述患者的第一和第二睡眠时间安排得分;

确定 (2064) 患者是否具有不规律的睡眠时间安排;

如果患者的第一睡眠时间安排得分大于第一睡眠时间安排阈值,那么提供 (2066) 睡眠时间安排辅导;以及

如果患者具有不规律的睡眠时间安排,并且如果患者的第二睡眠时间安排得分大于第二睡眠时间安排阈值,那么提供 (2068) 睡眠时间安排辅导。

14. 根据权利要求 11 所述的方法,其中,如果向所述患者推荐所述床-睡眠关联性模块 (1062),那么所述提供失眠症的认知行为治疗的方法包括的进一步的步骤有:

提供 (2072) 被构造成确定床-睡眠关联性得分的床-睡眠关联性评估;以及

如果患者的床-睡眠关联性得分大于床-睡眠关联性阈值,那么提供 (2074) 床-睡眠关联性辅导。

15. 根据权利要求 11 所述的方法,其中,如果向所述患者推荐所述认知重构模块 (1064),那么所述提供失眠症的认知行为治疗的方法包括的进一步的步骤有:

提供 (2080) 被构造成确定第一睡眠概念得分的第一睡眠概念评估;

如果患者的第一睡眠概念得分大于第一睡眠概念阈值,那么执行 (2084) 第二睡眠概念评估,以确定放大得分、觉察控制得分和不切实际的预期得分;

如果患者的放大得分大于放大阈值,那么提供(2086)放大辅导;
如果患者的觉察控制得分大于觉察控制阈值,那么提供(2088)觉察控制辅导;以及
如果患者的不切实际的预期得分大于不切实际的预期阈值,那么提供(2089)不切实际的预期辅导。

16. 根据权利要求11所述的方法,其中,如果向患者推荐所述应对策略模块(1066),那么所述提供失眠症的认知行为治疗的方法包括的进一步的步骤有:

提供(2090)被构造成确定应对策略得分的第一应对策略评估;以及
如果患者的应对策略得分大于应对策略阈值,那么提供(2094)应对策略辅导。

17. 根据权利要求11所述的方法,其中,如果向所述患者推荐所述放松模块(1068),那么所述提供失眠症的认知行为治疗的方法包括的进一步的步骤有:

提供(2100)被构造成确定过渡时间得分、担忧时间得分和行为得分的放松评估;
如果患者的过渡时间得分大于过渡时间阈值,那么提供(2104)过渡时间辅导;
如果患者的担忧时间得分大于担忧时间阈值,那么提供(2106)担忧时间辅导;以及
如果患者的行为得分大于行为阈值,那么提供(2108)行为辅导。

18. 根据权利要求11所述的方法,其中,如果向所述患者推荐所述生活方式模块(1070),那么所述提供失眠症的认知行为治疗的方法包括的进一步的步骤有:

提供(2110)被构造成确定身体活动得分、酒精得分、咖啡因得分、小睡得分、尼古丁得分、摄入得分和环境得分的生活方式评估;

如果患者的身体活动得分大于身体活动阈值,那么提供(2112)身体活动辅导;
如果患者的酒精得分大于酒精阈值,那么提供(2114)酒精辅导;
如果患者的咖啡因得分大于咖啡因阈值,那么提供(2116)咖啡因辅导;
如果患者的小睡得分大于小睡阈值,那么提供(2118)小睡辅导;
如果患者的尼古丁得分大于尼古丁阈值,那么提供(2120)尼古丁辅导;
如果患者的摄入得分大于摄入阈值,那么提供(2122)摄入辅导;以及
如果患者的环境得分大于环境阈值,那么提供(2124)环境辅导。

19. 根据权利要求11所述的方法,其中,所述分析(2008)所述患者睡眠概况以确定治疗疗程的步骤包括以下步骤:

利用来自所述患者输入数据和所述睡眠活动数据的数据更新(2130)所述患者的患者睡眠概况;以及

重复下述步骤:

分析(2040)所述患者输入数据和所述睡眠活动数据,以确定所述患者的失眠症的严重程度;

分析(2042)所述患者输入数据,以确定所述患者的失眠症对日间活动的影响的严重程度;

分析(2044)所述患者输入数据,以确定所述患者患有的失眠症的类型;以及

基于所述患者的失眠症的严重程度、所述患者的失眠症对日间活动的影响的严重程度以及所述患者患有的失眠症的类型向所述患者推荐(2046)下述内容之一:介绍医疗专业人员进行治疗、向所述患者推荐交互式治疗疗程和不推荐治疗。

20. 根据权利要求11所述的方法,其中,所述分析(2008)患者睡眠概况以确定治疗疗

程的步骤还可以包括的步骤有：

使医疗专业人员检查 (2050) 睡眠模式数据、患者输入数据和患者睡眠概况；以及使所述医疗专业人员通过电子通信网络向所述患者提供 (2052) 直接反馈。

用于提供失眠症的行为治疗的方法和系统

[0001] 本申请根据 35 U.S.C. § 119(e) 要求 2009 年 6 月 4 日提交的发明名称为“System and Method for Managing Insomnia”的美国临时专利申请 No. 61/184165 的优先权。

技术领域

[0002] 本发明涉及被构造为促进具有失眠症的患者认知行为治疗的系统和相关方法。

背景技术

[0003] 睡眠障碍很普遍。至少 10% 的人患有临床显著的睡眠障碍,其对公众健康存在重要影响。至今,失眠症是最为普遍的睡眠困扰形式。

[0004] 大多数失眠症定义包括对具体针对睡眠的带有相关的日间不适的症状的描述。睡眠症状通常包括入睡困难、维持睡眠困难、在比预期早得多的时间醒后无法再睡或者不可恢复的或质量总体很差的睡眠。醒时症状与日间不适相关,其涉及疲劳、困倦、情绪扰动、认知困难以及社会或职业妨碍。

[0005] 在一般人群中孤立失眠症症状的流行程度大约为 30% 到 50%,大约 9% 到 15% 报告由长期失眠问题导致的显著的日间妨碍。患者群的绝大部分当中是通过药物治疗失眠的。安眠药的市场规模大约为 46 亿美元。诸如睡眠限制治疗的其他治疗形式不太普及,尽管迹象表明从长期来看它们比单独的药物疗法更加有效。

[0006] 最常见的情况是采用一种用于评估睡眠问题的性质和严重程度的标准诊断方法,即,通常具有纸上问卷的形式的所谓的睡眠日志或睡眠日记;也可以采用活动变化记录作为睡眠日志的替代。

[0007] 这一睡眠日志的主要缺陷在于准确度受到患者主观偏见的影响,例如,对于患者来说经常很难准确地记得夜里睡着和醒着的时间段。

[0008] 对睡眠和觉醒阶段的自动检测要求测量生命体征,但令人遗憾的是大多数现有的方案依赖于粘合电极,例如,将它们粘贴或胶粘到患者的皮肤上,从而将电极佩戴到(例如)头上,以获得 EEG。由于连接至这些传感器的电缆和记录装置的原因,这些电极在睡眠过程中令患者不适故而吸引注意。此外,还有一个问题:在休息时间,电缆或电极可能发生连接松动,其将降低接收信号的质量。

[0009] 在带有全套设备的睡眠实验室内通过自动睡眠日志诊断失眠花费高昂,不能在长时段内占用位置,因而为失眠症患者进行诊断的能力有限。

[0010] 此外,额外的传感器和沿患者布置的连线可能干扰患者的睡眠,因此影响夜间对睡眠和觉醒阶段的评估,其将导致对睡眠记录造成影响,从而可能导致错误的诊断。

[0011] 美国专利申请公开文本 No. 2004/0225179 公开了用于治疗失眠症的自动行为方法和系统,其采用了无源手段来确定觉醒/睡眠状态,在此通过引用将其并入本文。

[0012] 失眠症是一般人群中普遍存在的睡眠障碍。然而,在实践当中,患者倾向于不寻求治疗,而且往往由非睡眠专家(例如,GP)进行诊断,而不是采用标准、正确的方法来评估睡眠问题的性质和严重程度。这通常导致了对睡眠问题的事实的低估和/或安眠药处方的开

具, 尽管已经证明无需药物的治疗, 即, 针对失眠症的认知行为治疗 (CBT-I) 同样有效, 而且更加持久。此外, 更加准确的评估和定制的治疗可以得到更高的顺从性, 因而得到更好的医疗结果。

发明内容

[0013] 所公开的理念的目的在于提供一种被构造为促进患有失眠症的患者认知行为治疗的系统, 所述系统包括: 通信组件, 其被构造为提供电子通信; 传感器系统, 其具有至少一个传感器, 所述传感器系统被构造为检测睡眠活动数据并提供结合了所述睡眠活动数据的传感器系统信号, 所述传感器系统耦合至所述通信组件并与其电子通信; 第一处理单元, 其耦合至所述通信组件并与其电子通信, 所述第一处理单元被构造为接收传感器系统信号并将睡眠活动数据转换成睡眠模式数据; 第二处理单元, 其具有输入组件, 所述第二处理单元被构造为汇集患者输入数据, 并且所述第二处理单元耦合至所述通信组件并与其电子通信; 第三处理单元, 其耦合至所述通信组件并与其电子通信, 所述第三处理单元被构造为接收睡眠模式数据和患者输入数据, 并对其执行分析, 从而创建患者睡眠概况; 第四处理单元, 其耦合至所述通信组件并与其电子通信, 所述第四处理单元被构造为分析所述患者睡眠概况并提供与所述患者睡眠概况相关的治疗疗程; 以及显示器, 其耦合至所述通信组件并与其电子通信, 所述显示器被构造为呈现用户界面。

[0014] 所公开的理念的另一目的在于提供一种为失眠症提供认知行为治疗的方法, 所述方法连的步骤有: 利用具有至少一个不显眼的传感器的传感器系统监测患者的睡眠, 所述传感器系统被构造为检测睡眠活动数据; 汇集患者输入数据; 合并患者输入数据和睡眠活动数据以创建患者睡眠概况; 分析患者的睡眠概况以确定治疗疗程; 以及将治疗疗程在显示器上呈现给患者。

[0015] 如这里使用的, 术语“患者”不仅适用于人类, 还适用于动物。此外, 术语“患者”并不表示相应的人/动物正在生病, 因此, 健康人也将被称为“患者”。

[0016] 术语“睡眠/觉醒分类”是指对所研究的历元是“醒着的”还是“睡着的”分类, 所述分类是由属于相应的类的概率得到的, 或者作为分类器的输出给出的“真”或“假”分类, 还是指在用户界面或任何装置上显示的分类器结果。

[0017] 此外, 术语“pNN50”是指相邻 NN 间隔的间隔差大于 50ms 的数量的百分比, 术语“SDNN”是指所有 NN 间隔的标准差, 术语“SDSD”是指相邻间隔之间的距离之间的标准差, 术语“RR_mean”是指 RR 间隔的平均持续时间, 术语“HR_mean”是指平均心率, 术语“LF”是指心率变异性标准所定义的低频范围, 术语“HF”是指心率变异性标准所定义的高频范围, 术语“RMSSD”是指均方根递差, 术语“HRV”是指心率变异性。

附图说明

[0018] 参考下文描述的实施例, 本发明的这些和其他方面将显而易见并得到阐述。

[0019] 在附图中:

[0020] 图 1 示意性地示出了本发明的一般原理;

[0021] 图 2 示出了本发明的第一优选实施例的特征提取法的示意性流程图;

[0022] 图 3 示出了本发明的第一优选实施例的睡眠/觉醒分类方法的示意性流程图;

- [0023] 图 4 示出了基于本发明的方法的睡眠限制算法；
- [0024] 图 5 示意性地示出了本发明的要素；
- [0025] 图 6 示出了为失眠症提供认知行为治疗的方法的示意性流程图；
- [0026] 图 7 示出了与睡眠时间安排模块相关的示意性流程图；
- [0027] 图 8 示出了与相关床上睡眠模块相关的示意性流程图；
- [0028] 图 9 示出了与认知重构模块相关的示意性流程图；
- [0029] 图 10 示出了与应对策略模块相关的示意性流程图；
- [0030] 图 11 示出了与放松模块相关的示意性流程图；以及
- [0031] 图 12 示出了与生活方式模块相关的示意性流程图。

具体实施方式

[0032] 从图 1 可以看出,根据本发明的优选实施例的用于睡眠 / 觉醒分类的系统 100 包括不显眼的用于生命体征监测的床内传感器 101,其由 ECG 监测心脏活动,和 / 或由床内箔式 (foil) 传感器监测身体移动,等等,下文中将对此予以说明。另一个步骤是由预处理单元 102 在信号的准备期间进行滤波和伪迹去除,由特征提取单元 103 特别地单独从 ECG 和 / 或身体移动信号或者从二者的组合中提取特征,之后,由睡眠 / 觉醒分类器单元 104 根据所有的输入特征对睡眠 / 觉醒状态进行分类,由睡眠效率计算单元 105 计算睡着的时间与在床上的时间的比较,其被用作患者睡眠限制算法的输入,装置 106 向患者提供 (例如) 获得更加健康的睡眠的规则。

[0033] 可以采用睡眠 / 觉醒分类 104、睡眠效率计算 105 和睡眠限制算法装置 106 的输出为患者 107 或医疗专业人员提供反馈,患者 107 或医疗专业人员还将从诸如睡眠日志问题的额外来源获得信息,以获得主观参数 109。

[0034] 就所提出的系统的传感器部分而言,下述实施例是可能的:传感器是放在患者胸部下面的铁驻极体箔,用于测量心率、呼吸和身体移动。

[0035] 或者,在另一优选实施例中,可以采用胶粘到患者胸部区域的床垫下面的板条上的压电电阻应变仪来测量心率、呼吸和身体移动。

[0036] 在另一优选实施例中,仅使用 ECG,优选是与枕头和床内的底垫层 (foot mat) 电极合并在一起的织物 ECG。

[0037] 作为铁驻极体箔或应变仪的替代,可以将 ECG 传感器与采用围绕胸部和 / 或腹部的标准 (电感或压电电阻) 带测量的呼吸信号组合。还可以将这种类型的传感器合并到织物 (例如, T 恤) 内,从而使其更加不显眼。

[0038] 或者,在替代铁驻极体箔或应变仪的另一实施例中,可以使 ECG 传感器与加速度计信号组合。所述装置可以是手腕佩戴装置,但是优选是位于患者躯干上的用来测量身体运动的 2D 或 3D 加速度计。也可以将这种类型的传感器合并到织物 (例如, T 恤) 内,从而使其更加不显眼。

[0039] 可以从图 1 中看出处理单元包括几个步骤。这些是对原始数据、特征提取以及睡眠 / 觉醒分类的预处理。在接下来的段落中,将更详细地描述这些步骤中的每者的不同备选方案。

[0040] 图 1 的信号预处理装置 102 包括一个或多个下述步骤,可以顺次、并行或重复执行

所述步骤：

- [0041] 对（一个或多个）信号适当滤波；以及
- [0042] 伪迹去除。
- [0043] 就 ECG 信号而言，异位心搏的去除可能是必须的。
- [0044] 就信号中的间隙而言，内插可能是必须的。
- [0045] 特征提取装置 103 包括从 ECG 和呼吸信号提取特征，包括：
- [0046] 从 ECG 导出下述特性：
- [0047] 时域的统计性心率变异性参数（例如，平均心率、SDNN、RMSSD 等）；
- [0048] 来自心率变异性（HRV）谱（例如，LF，HF）的参数；
- [0049] 多尺度样本熵；以及
- [0050] 渐进趋势消除波动分析。
- [0051] 根据由铁驻极体箔、板条传感器或电感 / 压电电阻带测得的呼吸信号，计算谱，并提取 LF 和 HF 功率作为特征。此外，确定平均呼吸速率。
- [0052] 此外，特征提取装置 103 允许在 ECG 信号和呼吸信号二者均可用的情况下计算两个谱的相干功率作为额外的特征。此外，还可以导出心率和呼吸速率的比值作为额外特征。
- [0053] 此外，根据铁驻极体箔或板条传感器信号，将在大的身体移动的基础上导出活度指数。
- [0054] 本发明的优选实施例还提出，对于下一步骤，即睡眠 / 觉醒分类 104 而言，活度指数和与心脏和 / 或呼吸状态相关的至少一个额外特征优选组合起来作为分类过程的输入。
- [0055] 针对所研究的每一历元（epoch），例如，数据的每一个 1 分钟的区段生成向量，该向量包括至少一个特征，优选所有上述特征或者至少上述特征的子集。
- [0056] 此外，将这一向量输送给睡眠 / 觉醒分类器 104，该分类器是以具有监督学习能力的标准模式识别方案为基础的，将在图 3 中对此予以说明。对于分类器而言，优选采用下述方案：
- [0057] 贝叶斯线性或二次方程判别式分类器；
- [0058] 支持向量机；
- [0059] K 最近邻（kNN）法；
- [0060] 神经网络；以及
- [0061] 隐马尔可夫模型。
- [0062] 在大型的代表数据的数据库上训练分类器的参数。
- [0063] 为了接收患者的与睡眠日志、失眠症严重程度指数、失眠症频率问卷或其他评估中的主观问题相关的输入并向其提供反馈，在本发明的优选实施例中优选将输入单元和显示单元合并到一个用户接口装置 107 中。这一装置可以是普通的膝上型 PC、具有触摸屏的平板 PC、诸如 PDA 的手提装置或移动电话。根据这一装置的处理能力，所述处理单元也可以是这一装置的部分。向患者的反馈可以包含一项或多项下述参数：在床上的时间、总睡眠时间、总觉醒时间、睡眠效率、睡眠潜伏时间、醒来的次数和持续时间或简化的睡眠生理测定结果（hypnogram）。
- [0064] 可以通过同一用户接口 108 为医疗专业人员提供反馈。在另一实施例中，存在下载程序将患者的数据从患者用户接口转移至医生的 PC（例如，通过 USB 线缆、蓝牙、ZigBee

或任何其他通信标准或装置)。在又一实施例中,可以通过 Internet 或 GSM、UMTS、EDGE、GPRS 或者任何其他 Internet 或移动电话标准或系统将患者的数据(自动)发送给医生。

[0065] 给医疗专业人员的反馈应当含有全部上述参数。此外,还应当含有患者对主观睡眠日志问题的回答,从而使其能够对比主观和客观数据,这将其提供重要的信息,以获得适当的治疗方案。这一点在睡眠状态错误感知的情况下尤其重要,睡眠状态错误感知是一种类型的失眠症,这时客观睡眠数据反映了正常睡眠模式,但是患者自身却没有意识到其已经睡着了。

[0066] 从图 2 可以看出,ECG 传感器 200 提供的 ECG 信号经历了预处理 201,其中,预处理包括 R 峰检测、异位搏动去除、线性内插和以预定频率(优选为 4Hz)重采样。之后,考虑所得到的 PR 间隔序列,并在频域和时域根据标准评估心率变异性参数。首先,优选采用具有先进的趋势消除的自回归模型计算预定时间周期上的功率谱计算 202,所述时间周期是以所研究的 1 分钟的历元为中心的 5 分钟的时间序列区段。或者,可以采用其他的基于傅里叶分析、时间-频率分布、时变自回归模型的方法。在后两种情况下,在较短的时间尺度上,例如,每一个新检测到的 ECG R 峰上更新功率谱估算。

[0067] 在 203 中,使用处于优选为 0.04-0.15Hz 的低频带 LF 以及优选为 0.15-0.4 的高频带 HF 内的功率谱定义谱特征:根据 $LF_norm = LF / (LF + HF)$ 使功率归一化,并计算 LF/HF 比值。此外,204 中的优选为 5 分钟区段的预定时间周期上的 RR 间隔序列时间统计结果提供了 205 中得到的时域特征,例如,pNN 50(大于 50ms 的相邻 NN 间隔的间隔差的数量的百分比)、SDNN(所有 NN 间隔的标准差)、SDSD(相邻间隔之间的递差的标准差)、RMSSD(均方根递差)、RR_mean(RR 间隔的平均持续时间)和 HR_mean(瞬时心率的平均值)。

[0068] 在 206 中,还通过应用两种方法从 RR 间隔时间序列提取非线性参数。在 207 中使用的非线性计算方法是渐进趋势消除波动分析,其允许在长度为 64 的窗口上逐渐积分趋势消除前的信号。此外,接着考虑所述平方信号的部分和,其将在 208 中提供所得到的差分时间序列,将由其提取新的特征 209,所述特征被定义为所考虑的历元上的最大值,所述历元优选是一分钟的历元,但其可以是任何预定的历元时长。

[0069] 应用于 RR 间隔序列的第二种非线性计算方法提供了多尺度样本熵。首先,在 210 中所述序列是具有尺度 1 和 2 的粗粒度序列,因而考虑 5 分钟区段。在 211 中,在从 1 到 10 的几个级别上计算样本熵(下文称为 sampen)。因而,在 212 中提供了下述特征:对于级别 $k = 1$ 到 10 而言的 $sampen_scale1_k$ 和对于级别 $k = 1$ 到 10 而言的 $sampen_scale2_k$ 。

[0070] 从图 2 下面的部分可以看出,由床内箔式传感器 213 提供的床内箔信号经历了包括降噪和校准的预处理 214。使用低通滤波 215 得到了呼吸信号。这一信号上的峰识别允许导出呼吸间隔序列,在 216 中还对所序列进行线性内插,并以预定频率,优选以 4Hz 的频率对其重新采样。优选使用具有先进的趋势消除的自回归模型计算功率谱 217。之后,在 218 中在低频带(0.04-0.15Hz)和 高频带(0.15-0.4Hz)中对功率谱进行拆分并使其归一化,其被用来定义谱特征 LF_norm_respi 和 LF/HF_ratio_respi 。此外,219 中对小能量伪迹和大能量伪迹的检测允许定义一分钟历元上的试探(heuristic)活度指数,其又被用作 220 中的特征。此外,221 中的带通滤波提供了所谓的心冲击描记图,其表示机械心脏活动。这一信号可以是一种有趣的对 ECG 信号的替代,以获得心率变异性信号。最后,在 222 中通过估算以所研究的一分钟历元为中心的 5 分钟历元上的平方相干函数来组合 RR 间隔和呼

吸间隔序列。使这一相干函数与 RR 间隔序列的自谱相乘,并沿频率轴对其积分。在 223 中得到的特征是作为百分比的相干功率的量。我们还可以设想其他的评估心肺耦合的特征,例如,RR 间隔 / 呼吸间隔比值。

[0071] 从图 2 右边的部分可以看出,优选实施例含有特征 203、205、209、212、223、218、220,所述特征形成了将在图 3 中进一步说明的分类过程中采用的特征向量的分量。

[0072] 图 3 是睡眠 / 觉醒分类方法的优选实施例。步骤 303 表示来自特征提取过程的信息,提供了具有至少一个属于测试数据集的元的向量。判断是以采用训练数据集 302 训练的监督学习分类器 301 为基础的。分类器 304 基于贝叶斯线性或二次方程判别式分类器、支持向量机或 k 最近邻 (kNN) 分类器,采用以训练数据集为基础的监督学习方案判断患者是醒着还是睡着。训练数据越具代表性,分类 304 的准确度和性能就越高。

[0073] 睡眠限制治疗是一种非药理学方法,可以单独采用其治疗失眠症,也可以将其与药理学治疗组合治疗失眠症。在睡眠差的人当中有一种花更多的时间在床上,从而努力提供更多的入睡机会的自然趋势,这种策略更可能导致睡眠零散、质量差。

[0074] 睡眠限制治疗包括将花在床上的时间量缩减为实际的睡着时间。接下来基于给定时间段上的睡眠效率计算调整在床上的时间,所述时间段通常是前面的一星期。例如,如果一个人报告每晚花 8 小时在床上,平均睡眠时间为 6 小时,那么初始规定的睡眠窗口将为 6 小时。

[0075] 当睡眠效率超过 90% 时,在给定的一周内允许在床上顺延大约 15 到 20 分钟的时间,如果睡眠效率低于 80%,那么减少相同的时间量,如果睡眠效率落在 80% 和 90% 之间,那么保持稳定。或者,治疗医生可以设定 85% 的睡眠效率作为上限。可以周期性地实施调整,例如,每周调整,直到实现最佳睡眠持续时间。实施这一程序中的变型可以包括基于(例如)过去三到五天内睡眠效率的移动平均值改变在床上的时间,或者不管睡眠效率怎样变化都每周改变一次。这一程序通过温和的睡眠剥夺和降低睡眠预期焦虑而改善了睡眠连续性。为了避免过多的日间困倦,不应将床上时间降至不足每晚五小时。

[0076] 从图 4 可以看出,存在一种基于本发明提供的睡眠效率计算的睡眠限制治疗方法的优选实施例。

[0077] 在第一步骤 401 中,医疗从业者初始化醒来时间和上床时间。在步骤 402 中,收集五天的数据,其还包括来自问卷调查的信息。

[0078] 在步骤 403 中,计算过去五天的平均睡眠效率。在步骤 404 中,做出情况判决,判断平均睡眠效率是低于 80%,80 到 90% 之间,还是大于 90%。

[0079] 假设平均睡眠效率低于 80%,那么在步骤 406 中,要求患者将在床上的时间缩短 15 分钟,假设平均睡眠效率大于 90%,那么在步骤 405 中,要求患者将在床上的时间延长 15 分钟。在收集了下一个五天的睡眠信息的情况下,在步骤 402 中重新继续这一过程。假设平均睡眠效率处于 80 到 90% 之间,那么在步骤 407 中给患者肯定反馈,并且在步骤 408 中,使醒来时间和上床时间再保持一天,继而再步骤 403 中继续该过程。

[0080] 也可以将所公开的理念看作是系统 1000,其被构造为促进患有失眠症的患者认知行为治疗,并且其可以利用下述方法。在讨论系统 1000 和所述方法之前,注意下述定义。

[0081] 文中是这样使用的,“不显眼的传感器”是指传感器是不直接附接至患者(例如,通过粘合剂)的身体的或者所述传感器是无线的。不耦合至患者身体的传感器包括(例如)

被设置为与患者胸部紧密相邻或者发生接触的铁驻极体箔,这是一种“不显眼的传感器”,因为其未附接至患者,患者可以自由移动。其他的“不显眼的传感器”包括耦合至患者的床的压电阻应变计、嵌入织物,例如枕头、被褥、睡衣、睡帽内的 ECG 传感器或者被构造为探测运动的雷达 / 视频系统。可以耦合至患者身体的“不显眼的传感器”包括任何可以安装到腕带或类似构造上的小型 / 轻型传感器。这样的不显眼的传感器的一个例子是加速度计。任何具有在患者和装置之间延伸的线的传感器都不是“不显眼的传感器”。

[0082] 如文中采用的,“睡眠活动数据”是表示自主的或者无意识的可测量动作的数据,优选为生物测定数据,所述数据是患者意识状态,即,睡着了还是醒着的指征。

[0083] 如这里使用的,“评估”是指一定的尺度上的,例如,每周 1 到 5 天上回答的诸如很困到完全清醒等的一个或多个问题 / 陈述。将这样的回答转换成“分”,例如,困 = 1 分,完全清醒 = 5 分。如果涉及不只一个问题,那么可以将所述分值合并成一个得分。合并所述分值的动作可以是简单的加法,也可以包括乘法器,以寻求协同组合。例如,评估可以包括下述三个问题 / 陈述:对下述项目的严重程度评分 (1) 入睡困难,1 = 无,5 = 严重,(2) 保持睡眠困难,1 = 无,5 = 严重,(3) 在 6:00PM 之后喝多少杯咖啡。这里,与问题 (1) 和 (2) 相关的“分”可以通过简单的加法合并,而诸如消耗的咖啡的杯数的“分”则可以是乘法。此外,我们知道,通常将评估的最终合并得分与一个或多个与所述评估相关联的预定阈值进行比较。例如,一项评估可以确定患者失眠症的级别或严重强度,另一项评估可以确定与患者相关联的失眠症的类型。经过命名的评估包括但不限于:嗜睡量表 (ESS)、睡前的唤醒水平、睡眠扰动问卷、睡眠卫生习惯量表、咖啡因知识小测验、睡眠行为自评量表、格拉斯哥思想内容清单、格拉斯哥睡眠努力量表、匹兹堡睡眠质量指数 (PSQI) 和多维疲劳清单 (MFI)。

[0084] 如文中所使用的,“阈值”也可以是一个数值范围。也就是说,“阈值”可以作为最大值、最小值或(不)容许值的范围存在。

[0085] 如图 5 所示,被构造为促进具有失眠症的患者认知行为治疗的系统 1000 包括通信组件 1002、传感器系统 1004、第一处理单元 1006、第二处理单元 1008、第三处理单元 1010、第四处理单元 1012 和显示器 1014。通信组件 1002 被构造为在上面指出的部件之间提供电子通信。也就是说,每一部件都被耦合至通信组件 1002,并与之电通信。通信组件 1002 和所述部件可以无线耦合至各种部件。优选将通信组件 1002 耦合至诸如但不限于 Internet 的电子通信网络 1001 并与之电通信。

[0086] 传感器系统 1004 至少具有一个传感器 1020。传感器系统 1004 被构造为检测睡眠活动数据,并提供结合了睡眠活动数据的传感器系统信号。如文中所采用的,“睡眠活动数据”至少包括心率数据、呼吸速率数据和患者身体移动数据。已知,可以将来自这样的传感器 1020 的数据,例如,活动变化记录仪检测的运动数据、ECG 检测的心率数据合并,从而确定或估计患者是睡着还是醒着。再次指出,与所公开的方法相关联的 ECG 传感器是不显眼的传感器,即,结合到了患者衣物内的传感器,而不是传统的带有与粘附至患者皮肤的传感器耦合的电线 / 导联的 ECG。其他可以采用的传感器包括但不限于被构造为检测呼吸动作的感应体积描记传感器以及被构造为测量投影心冲击描记(心脏活动、呼吸活动和人体运动活动)的 Emfit 箔。

[0087] 传感器系统 1004,即至少一个传感器 1020 中的每者耦合至通信组件 1002,并与之电子通信。至少一个传感器 1020 中的每者均为不显眼的传感器,其被构造为产生具有至少

一个上文阐述的特征的传感器信号。所述至少一个传感器 1020 可以是但不限于 ECG 传感器 1022 和 / 或活动变化记录传感器 1024。ECG 传感器 1022 被构造为检测心率数据和呼吸速率数据。心率数据和呼吸速率数据是结合到 ECG 传感器 1022 信号中的特征。活动变化记录传感器 1024 被构造为检测患者身体移动数据。患者身体移动数据是结合到活动变化记录传感器 1024 信号中的特征。上文讨论了至少一个传感器 1020 的具体类型。因而,所述至少一个传感器 1020 可以是单个加速度计、单个活动变化记录仪等。

[0088] 每一处理单元,即,第一、第二、第三和第四处理单元 1006、1008、1010、1012 中的每者包括运算单元,例如其可以是但不限于可编程逻辑电路 (PLC) 和通信系统 (两者都未示出),这在本领域是公知的。每一处理单元 1006、1008、1010、1012 的运算单元还可以包括存储装置 (未示出),例如,其可以是但不限于随机存取存储器 (RAM)、只读存储器 (ROM)、闪速存储器和 / 或硬盘驱动器,上述存储器件可以是盘或固体元件。所述存储器件被构造为存储一组或多组可执行指令,下文称为例程 1030,还存储着收集到的数据、采用例程 1030 提供的数据以及通过电子通信网络 1001 下载的数据。我们知道,存储在每一处理单元 1006、1008、1010、1012 上的任何数据均可以通过通信组件 1002 和电子通信网络 1001 发送至远程位置,例如但不限于医疗专业人员的办公室。类似地,可以将数据和 / 或例程 1030 从远程位置,例如但不限于医疗专业人员的办公室通过通信组件 1002 和电子通信网络 1001 下载到每一处理单元 1006、1008、1010、1012。可以理解,每一处理单元 1006、1008、1010、1012 的运算单元均协同工作以执行所述处理单元被构造为要完成的任何功能。

[0089] 优选将每一处理单元 1006、1008、1010、1012 的运算单元设置在外壳 (给出了示意性图示) 内。可以将两个或更多处理单元 1006、1008、1010、1012 的运算单元设置在共享的外壳 (未示出) 内,这些运算单元可以协同工作。也就是说,例如,可以将每一处理单元 1006、1008、1010、1012 的例程 1030 存储在单个存储装置上。然而,至少一个处理单元 1006、1008、1010、1012 具有 PLC,所述 PLC 并非通用 PLC。第一处理单元 1006 的 PLC 优选不是通用 PLC。

[0090] 第一处理单元 1006 对应于上文描述的预处理单元 102。也就是说,第一处理单元 1006 被构造为执行与上文所述的预处理单元 102 相关联的步骤。第一处理单元 1006 耦合至通信组件 1002 并与之电子通信。第一处理单元 1006 被构造为通过通信组件 1002 接收传感器系统信号,并将睡眠活动数据转换为睡眠模式数据。睡眠模式数据包括患者在床上的时间、患者总的睡眠时间、患者总的觉醒时间、患者的睡眠效率、患者的入睡潜伏时间、患者开始入睡后的觉醒和患者的打盹时间。如文中所采用的,“在床上的时间”是指患者花在床上的时间,不管睡着还是醒着。如文中所采用的,“总睡眠时间”是在床上的时间中患者睡着的部分。如文中所采用的,“入睡潜伏时间”是患者上床到第一次睡着之间的时间。如文中所采用的,“入睡后的觉醒”是在床上的时间中患者从其第一次睡着后醒来直到其最后早上醒来的时刻的部分。如文中所采用的,“打盹时间”是指从最终醒来到患者起床的时间之间的持续时间。如文中所采用的,“总觉醒时间”是指在床上的时间中患者醒着的部分。如文中所采用的,“睡眠效率”是指总睡眠时间与在床上的时间的比值。如文中所采用的,“入睡后的觉醒”是指患者在第一次睡着后醒来的次数。因而,第一处理单元 1006 被构造为处理心率数据、呼吸速率数据和患者身体移动数据,以确定以下中的至少一个:患者在床上的时间、患者的总睡眠时间、患者的总觉醒时间、患者的睡眠效率、患者的入睡潜伏时间、患者

入睡后的觉醒以及患者的打盹时间。

[0091] 第二处理单元 1008 对应于上文所述的用户接口装置 107。也就是说，第二处理单元 1008 被构造为执行与上文所述的用户接口装置 107 相关的步骤。第二处理单元 1008 优选包括显示器 1014。第二处理单元 1008 包括被构造为在显示器 1014 上显示用户界面 108 的例程 1030。第二处理单元 1008 优选包括输入组件 1034，其具有一个或多个输入装置，例如其可以是但不限于键盘 1036 和鼠标 1038（或者跟踪球、触摸屏或任何其他提供与鼠标类似的功能的装置）。已知，患者可以通过输入组件 1034 和用户界面 108 输入患者输入数据。用户界面 108 被构造为呈现下文讨论的一项或多项评估，并允许用户向睡眠日志中输入数据。第二处理单元 1008 耦合至通信组件 1002 并与之电子通信。

[0092] 第三处理单元 1010 对应于上文所述的特征提取单元 103、睡眠 / 觉醒分类器单元 104 和睡眠效率计算单元 106。也就是说，第三处理单元 1010 被构造为执行与上述特征提取单元 103、睡眠 / 觉醒分类器单元 104 和睡眠效率计算单元 106 相关联的步骤。第三处理单元 1010 耦合至通信组件 1002 并与之电子通信。第三处理单元 1010 被构造为通过通信组件 1002 接收睡眠模式数据和患者输入数据，并对其执行分析。所述分析创建了患者睡眠概况分析 (profile)。如文中所采用的，“患者睡眠概况分析”是包括诸如患者的身体移动数据的客观数据和诸如患者输入数据的数据的主观数据。患者睡眠概况分析包括患者的睡眠历史、睡眠模式、失眠症的定性和定量度量、失眠症相关因素识别以及失眠症日间后果识别。失眠症的日间后果包括但不限于日间精力差、认知机能（例如，专心、关注、注意力和记忆力）差以及情绪和机动性差。

[0093] 对失眠症的定性度量包括但不限于对睡眠质量的主观估计，例如，差到优，或者采取 1 到 10 的利克特量表。对失眠症的定量度量包括但不限于下文将详细讨论的失眠症严重性指数 (ISI) 得分、对入睡潜伏时间的主观和客观评估、入睡后的觉醒和打盹时间。可以将这样的失眠症定量度量与标准阈值进行比较，例如，将入睡潜伏时间阈值设为 30 分钟。可以使用这样的比较来评估睡眠困扰类型（入睡问题、睡眠保持问题或早醒问题等）。此外，可以将睡眠效率的主观和客观估计与标准阈值（例如 90%）进行比较，以评估患者是否以巩固的方式睡眠。

[0094] 第三处理单元 1010 被构造为通过电子通信网络 1001 将睡眠模式数据、患者输入数据和患者睡眠概况分析发送给医疗专业人员。

[0095] 第四处理单元 1012 对应于上述睡眠限制算法装置 106。也就是说，第四处理单元 1012 被构造为执行与上述睡眠限制算法装置 106 相关联的步骤。第四处理单元 1012 耦合至通信组件 1002 并与之电子通信。第四处理单元被构造为分析患者睡眠概况。下文将论述第四处理单元 1012 执行的分析。第四处理单元 1012 还被构造为提供与患者睡眠概况相关的治疗疗程。也就是说，第四处理单元 1012 包括存储装置 1050，其具有存储于其上的多个交互式治疗指导模块 1060、1062、1064、1066、1068、1070。

[0096] 治疗指导模块 1060、1062、1064、1066、1068、1070 通常与失眠症相关因素相关。失眠症相关因素包括但不限于行为和认知因素。例如，行为因素包括但不限于睡眠限制、就寝时间安排和觉醒时间。行为因素可以指明患者模式的变化、不规律的睡眠 / 觉醒时间和 / 或患者何时进入了一种补偿策略，例如，早上床和 / 或晚起和 / 或小睡，从而对夜间没睡好觉做出补偿。行为因素还包括刺激控制，即，床 - 睡眠的关联性或者当床和睡眠之间的条件

关系结束时。也就是说,床和上床时间变成了活动暗示而不是睡眠暗示。例如,患者可能躺在床上醒着,这混淆了床和睡眠在大脑中的联系,从而使人不能入睡。其他行为因素包括患者的睡前日常惯例和其他可能影响睡眠的习惯,例如,酒、咖啡、尼古丁、晚餐习惯、卧室环境等。认知因素包括但不限于患者夜间的头脑活动过度,即,就寝时间觉醒过度和 / 或烦恼、有关睡眠的焦虑,例如,对失眠症后果的放大、睡眠的觉察控制和预测能力、对睡眠的不切实际的预期。

[0097] 每一交互式治疗指导模块 1060、1062、1064、1066、1068、1070 含有三个部分:(1) 治疗建议,在患者访问模块的第一天给出,(2) 在所述模块的剩余的各天以每日提示的形式递送的一般信息,以及(3) 可以在患者访问所述模块的第一天使用的目标制定部分。治疗建议包括基于标准 CBT-I 的意见 / 干预。治疗建议和每日提示是准确找到就特定患者而言使问题持续或者更加严重的那些因素,并且可以与患者认定的目标相关。也就是说,尽管总体的或全局的目标在于改善睡眠,但是患者可以了解具体的问题,并认定与该问题相关的具体目标。例如,患者可能希望学习更加容易地入睡和 / 或学习在睡眠周期当中醒来之后更加容易地再次入睡。或者,患者可能希望学习怎样在早晨感到更加精神,提高他们的日间精力,改善他们的日间行为表现、提高他们的认知机能(专心、集中、注意力和记忆力)和 / 或改善他们的情绪和机动性。或者,作为另一种替代,患者可能希望认识他们的实际睡眠模式或者确定他们在夜间睡了多长时间。所述辅导和 / 或其他建议可以与全局目标或者一个或多个更多的具体目标相关。

[0098] 第四处理单元 1012 还被构造为基于患者的睡眠概况组织治疗指导模块的选择和顺序。最后,第四处理单元 1012 被构造为将经过组织的治疗指导模块呈现在显示器 1014 上。

[0099] 显示器 1014 耦合至通信组件 1002 并与之电子通信。显示器 1014 被构造为呈现上文讨论的用户界面 108 以及任何其他信息。

[0100] 在讨论与系统 1000 相关联的方法之前,注意下述评估。在下文讨论的各种分析过程中将使用所述评估或其各个部分。一项已知的评估是失眠症严重性指数 (ISI),其包括下述问题 / 陈述:

[0101] 失眠症严重性指数

[0102]

1. 请对当前您的失眠症严重程度评分。	无 0	轻微 1	中等 2	严重 3	非常严重 4
a. 入睡困难					
b. 保持睡眠困难					
c. 醒来过早的问题					
2. 您对当前睡眠模式的满意/不满意程度	非常满意 0	稍微不满意 1	有些不满意 2	很不满意 3	非常不满意 4
您认为您的睡眠问题对日常机能（例如，日间疲劳、在工作中正常工作的能力、日常家务、专心、记忆力、情绪等）的妨碍已经到了怎样的程度？	根本没有妨碍 0	稍微有一点妨碍 1	有一些妨碍 2	很大妨碍 3	非常妨碍 4
4. 您认为您的睡眠问题在损害您的生活质量方面在多大程度上引起了别人的注意？	根本不引人注意 0	几乎不引人注意 1	有一些引人注意 2	很引人注意 3	非常引人注意 4
5. 您在多大程度上为您当前的问题感到烦恼/苦恼？	一点也不烦恼 0	稍微烦恼 1	有一些烦恼 2	严重烦恼 3	非常烦恼 4

[0103] 另一项已知的评估,即失眠症频率问卷 (IFQ) 包括表明患者每周遭受所指出的症状的困扰的天数的回答,还包括下述问题 / 陈述:

[0104]

失眠症症状	每周几晚							
1. 我在就寝时间吃药入睡	0	1	2	3	4	5	6	7
2. 我在夜间吃药以重新入睡	0	1	2	3	4	5	6	7
3. 在晚上一开始我要花 30 分钟以上入睡	0	1	2	3	4	5	6	7
4. 我在夜间醒着超过 30 分钟	0	1	2	3	4	5	6	7
5. 我比计划（或期望）起床时间提前至少 30 分钟醒来，而且无法接着睡	0	1	2	3	4	5	6	7
6. 我的睡眠分段（醒来 3 次或更多次）	0	1	2	3	4	5	6	7
7. 当我开始一天时感到不精神或感到累	0	1	2	3	4	5	6	7
8. 我挣扎超过 30 分钟才能起床开始一天	0	1	2	3	4	5	6	7
9. 我睡眠不足 6.5 小时	0	1	2	3	4	5	6	7
10. 我有足够的睡眠量	0	1	2	3	4	5	6	7
与睡眠差相关的日间症状	每周天数							
11. 我在白天担心到了晚上可能会睡不好	0	1	2	3	4	5	6	7
12. 我在白天担心睡眠差可能会影响我的行为表现、良好状态或健康	0	1	2	3	4	5	6	7
13. 睡眠差已经限制了我日间正常工作和处理事情	0	1	2	3	4	5	6	7
14. 睡眠差导致一天的大部分时间都精力差、感觉累或疲劳	0	1	2	3	4	5	6	7
15. 睡眠差导致注意力或专注能力糟糕	0	1	2	3	4	5	6	7
16. 睡眠差导致情绪低落	0	1	2	3	4	5	6	7
17. 睡眠差导致易激惹、紧张或不安	0	1	2	3	4	5	6	7
18. 睡眠差导致我必须逼迫（push）自己才能做完事情	0	1	2	3	4	5	6	7
19. 睡眠差导致我疼痛和痛苦（例如，头痛、肌肉疼痛、胃疼）	0	1	2	3	4	5	6	7

[0105]

[0106] 睡眠日志既包括按照一定的标尺进行评分的问题 / 陈述又包括对其的回答是按照小时和分钟计量的时间段的问题 / 陈述。睡眠日志包括下述问题 / 陈述：

[0107] 睡眠日志

[0108] 默认睡眠日志（基线评估和程序当中）：

[0109] 1、请给您昨晚的睡眠质量评分：

[0110] 采用标尺 1-5, 非常差... 极好

[0111] 2、今天早上醒来您感觉怎样？

[0112] 采用标尺 1-5, 筋疲力尽... 精神抖擞

[0113] 3、昨晚您何时关掉灯开始睡觉？

[0114] →按照 hh:mm 输入时间

[0115] 4、您用了多长时间睡着？ →输入以分钟为单位的时间

[0116] 5、您今天早上最终醒来是什么时间？ →按照 hh:mm 输入时间

[0117] 6、请估计您夜里醒着的总时间量（以分钟为单位）（从第一次您睡着到今天早上最终醒来的时刻） →以分钟为单位输入时间

[0118] 7、今天早上您何时起床？ →按照 hh:mm 输入时间

[0119] 8、您昨天的疲劳程度是怎样的？

[0120] 采用标度 1-5, 非常疲劳... 非常清醒

[0121] 9、昨天有异常的外界因素打扰了您的睡眠吗？（例如, 健康、工作、家人、环境等）

[0122] 采用标尺 1-5 :很多破坏性因素... 没有破坏性因素

[0123] 另一项睡眠评估是 DBAS-16, 其涉及患者关于睡眠的信心, 并且包括患者对包括但不限于下述内容进行评分的陈述：

[0124] 下面列举了几项反映人关于睡眠的观念和态度的陈述。请指出您个人对每一项陈述同意或不同意的程度。没有对或错的答案。对于每项陈述, 请圈出对应于您的个人观念的数字。请回答所有的项目, 即使一些项目可能不直接适用于您自身的情况。

[0125] 强烈反对

强烈赞同

[0126]

0 1 2 3 4 5 6 7 8 9 10

[0127] 1. 我需要 8 小时睡眠才能在日间感到精神并良好并正常工作。

[0128]

0 1 2 3 4 5 6 7 8 9 10

[0129] 2. 当我在给定的夜晚没有得到适量睡眠时必须第二天小睡或第二天晚上睡更长的时间补偿。

[0130]

0 1 2 3 4 5 6 7 8 9 10

[0131] 3. 我担心长期的失眠症已经对我的身体健康造成了严重后果。

[0132]

0 1 2 3 4 5 6 7 8 9 10

[0133] 4. 我担心可能失去对睡眠能力的控制。

[0134]

0 1 2 3 4 5 6 7 8 9 10

[0135] 5. 在一夜没睡好之后, 我知道这将会在第二天对我的日常活动造成干扰。

[0136]

0 1 2 3 4 5 6 7 8 9 10

[0137] 6. 为了在日间清醒并良好地工作, 我认为吃安眠药还是要比一夜睡得不好更好一些。

[0138]

0 1 2 3 4 5 6 7 8 9 10

[0139] 7. 我在白天感到易被激怒、情绪低落或焦虑, 其主要是因为前一晚没睡好。

[0140]

0 1 2 3 4 5 6 7 8 9 10

[0141] 8. 当我一个晚上没睡好时,我知道这将会对我整个一周的睡眠时间安排造成干扰。

[0142]

0 1 2 3 4 5 6 7 8 9 10

[0143] 9. 晚上睡眠不足,第二天我几乎不能正常工作。

[0144]

0 1 2 3 4 5 6 7 8 9 10

[0145] 10. 我总是不能预测晚上睡得好还是不好。

[0146]

0 1 2 3 4 5 6 7 8 9 10

[0147] 11. 我几乎没有能力管理受到干扰的睡眠造成的负面后果。

[0148]

0 1 2 3 4 5 6 7 8 9 10

[0149] 12. 当我白天感到累、没有精力或者只是看起来没有良好地工作时,其通常都是因为我前一晚没睡好。

[0150]

0 1 2 3 4 5 6 7 8 9 10

[0151] 13. 我认为失眠症实质上是化学失衡的结果。

[0152]

0 1 2 3 4 5 6 7 8 9 10

[0153] 14. 我感觉失眠症正在毁了我享受生活的能力,而且妨碍我做想要做的事。

[0154]

0 1 2 3 4 5 6 7 8 9 10

[0155] 15. 药物可能是失眠的唯一解决办法。

[0156]

0 1 2 3 4 5 6 7 8 9 10

[0157] 16. 我在一晚睡得不好之后避免或取消履行责任(社会、家庭)。

[0158]

0 1 2 3 4 5 6 7 8 9 10

[0159] 利用被构造为促进具有失眠症的患者认知行为治疗的系统 1000,患者可以收到根据具有下述步骤的方法的失眠症认知行为治疗。开始,所述方法包括利用传感器系统 1004 监测 2000 患者睡眠的步骤,所述传感器系统 1004 具有至少一个不显眼的传感器 1020。如上所述,传感器系统 1004 被构造为检测睡眠活动数据。所述方法还包括汇集 2002 患者输入数据、合并 2006 患者输入数据和睡眠活动数据以创建患者睡眠概况、分析 2008 患者睡眠概况以确定治疗疗程、以及将所述治疗疗程为患者呈现 2010 到显示器 1014 上的步骤。

[0160] 利用具有至少一个不显眼的传感器的传感器系统监测 2000 患者睡眠的步骤包括利用 2020ECG 传感器和活动变化记录传感器的步骤。如上所述,ECG 传感器 1022 被构造为检测心率数据和呼吸速率数据,活动变化记录传感器 1024 被构造为检测患者身体移动数

据。利用具有至少一个不显眼的传感器的传感器系统监测 2000 患者睡眠的步骤还包括处理 2022 心率数据、呼吸速率数据和患者身体移动数据以确定以下中的至少一个的步骤：患者在床上的时间、患者的总睡眠时间、患者的总觉醒时间、患者的睡眠效率、患者的入睡潜伏时间、患者入睡后的觉醒和患者的打盹时间。

[0161] 汇集 2002 患者输入数据的步骤包括下述步骤：汇集 2030 有关患者睡眠历史的数据、汇集 2032 有关患者病史的数据、使患者完成 2034 失眠症严重程度指数评估以及使患者 2036 保存睡眠日志。如上所述，通过第二处理单元 2008，更具体而言，通过输入组件 1034 和用户界面 108 输入患者输入数据。

[0162] 分析 2008 患者睡眠概况以确定治疗疗程的步骤可以包括下述步骤：分析 2038 患者输入数据和睡眠活动数据以识别出造成患者失眠症的因素；识别 2039 与患者相关联的失眠症的类型；分析 2040 患者输入数据和睡眠活动数据以确定患者失眠症的严重程度；分析 2042 患者输入数据以确定患者失眠症对日间活动的影响的严重程度；分析 2044 患者输入数据以确定患者所患失眠症的类型；以及基于患者的失眠症的严重程度、患者的失眠症对日间活动的影响严重程度和患者所患失眠症的类型向患者建议 2046 以下中的一个：介绍医疗专业人员进行治疗、向患者建议交互式治疗疗程、不建议治疗。

[0163] 如果向患者推荐了交互式治疗疗程，那么优选通过呈现用户界面 108 的显示器 1014 将所述治疗提供给患者。也就是说，分析 2008 患者睡眠概况以确定治疗疗程以及将所述治疗呈现 2010 在显示器 1014 上的步骤包括的步骤有：基于患者睡眠概况提供 2050 多个交互式治疗指导模块，每一模块与失眠症的一方面相关；确定 2052 哪一交互式治疗指导模块与患者的失眠症相关；确定 2054 呈现给患者的交互式治疗指导模块的顺序；在显示器 1014 上将所述交互式治疗指导模块按照预定的顺序呈现给 2056 患者。

[0164] 如上所述，每一交互式治疗指导模块 1060、1062、1064、1066、1068、1070 含有三个部分：(1) 治疗建议，在患者访问模块的第一天给出，(2) 在所述模块的剩余的各天以每日提示的形式递送的一般信息，以及 (3) 可以在患者访问所述模块的第一天使用的目标制定部分。所述多个交互式治疗指导模块包括睡眠时间安排模块 1060、床-睡眠关联性模块 1062、认知重构模块 1064、应对策略模块 1066、放松模块 1068 和生活方式模块 1070。除了与上文讨论的每一交互式治疗指导模块 1060、1062、1064、1066、1068、1070 相关联的一般信息之外，所述具体模块中的每者还具有将在下文讨论的额外处理。还要指出，所述交互式治疗指导模块 1060、1062、1064、1066、1068、1070 可以被 (1) 存储在第四处理单元 1012 上，即，存储在第四处理单元 1012 的存储装置内，(2) 通过电子通信网络 1001 和通信组件 1002 下载到第四处理单元 1012 内，或者 (3) 其组合。也就是说，第四处理单元 1012 可以存储每一交互式治疗指导模块 1060、1062、1064、1066、1068、1070 的部分，并且可以具有更新或者还具有下载的额外信息。

[0165] 例如，如果向患者推荐了睡眠时间安排模块 1060，那么提供失眠症的认知行为治疗的方法包括的进一步的步骤有：提供 2060 被构造为确定第一和第二睡眠时间安排的睡眠时间安排评估；确定 2062 患者的第一和第二睡眠时间安排的得分；以及确定 2064 患者是否具有不规律的睡眠时间安排。患者的第一和第二睡眠时间安排的得分的确定 2062 可以是以客观数据和主观数据二者为基础的。例如，如上文讨论的，客观数据例如是但不限于传感器收集的睡眠效率数据。主观数据可以是以评估为基础的，例如，所述评估可以是下述

问题 / 陈述 :

[0166] - 我为自己设定每天早上的有规律的起床时间,不管我的睡眠质量和持续时间怎样(从强烈不同意到强烈赞同评分);

[0167] - 当我在指定的一晚没有得到适量睡眠时,我必须通过第二天小睡或者第二天晚上睡更长的时间来补偿(从强烈不同意到强烈赞同评分);以及

[0168] - 将评分进一步转换为得分。

[0169] 通过(例如)为答案赋予得分并将所述得分与客观数据组合将这些评分转换为患者的第一和第二睡眠时间安排得分。基于所确定的因素,例如,如果患者的第一睡眠时间安排得分大于第一睡眠时间安排阈值,那么所述方法还包括提供 2066 睡眠时间安排辅导,以及/或者,如果患者具有不规律的睡眠时间安排并且如果患者的第二睡眠时间安排得分大于第二睡眠时间安排阈值,那么提供 2068 睡眠时间安排辅导。在这一模块 1060 以及所有的其他模块 1062、1064、1066、1068、1070 中,通过向患者提供信息完成辅导步骤。优选通过显示器 1014 以文本信息、e-mail、即时消息等形式提供信息。如上文讨论的,辅导消息优选具有提醒、推荐治疗动作、进度报告等形式,并且通常与目标相关。

[0170] 如果向患者推荐床-睡眠关联性模块,那么提供失眠症的认知行为治疗的方法包括的额外步骤有:提供 2070 被构造为确定床-睡眠关联性得分的床-睡眠关联性评估;确定 2072 患者的床-睡眠关联性得分;以及如果患者的床-睡眠关联性得分大于床-睡眠关联性阈值,那么提供 2074 床-睡眠关联性辅导。床-睡眠关联性评估可以包括这样的问题/陈述,例如:

[0171] 请指出在睡着之前您在床上或在卧室中多长时间做一次下面的事。请考虑平均一星期的是怎样做的,然后完成表格:

[0172] - 看电视、工作、用 PC、听收音机或音乐、与某人谈话、打电话、吃东西喝东西、看书或杂志:从不/很少/有时/经常/相当平常;

[0173] - 我一上床就熄灯:从不/很少/有时/经常/相当平常;以及

[0174] - 我晚上花很多时间躺在床上醒着:从不/很少/有时/经常/相当平常将其转换为患者的床-睡眠关联性得分。

[0175] 如果将认知重构模块 1064 推荐给患者,那么为失眠症提供认知行为治疗的方法包括的进一步的步骤有:提供 2080 被构造为确定第一睡眠概念得分的第一睡眠概念评估以及确定 2082 患者的第一睡眠概念得分。如果患者的第一睡眠概念得分大于第一睡眠概念阈值,那么执行 2084 第二睡眠概念评估,以确定放大得分、觉察控制得分和不切实际的预期得分。提供与睡眠概念评估的任何方面相关的靶向辅导,其中,患者处于相关阈值之上。也就是说,如果患者的放大得分大于放大阈值,那么提供 2086 放大辅导。如果患者的觉察控制得分大于觉察控制阈值,那么提供 2088 觉察控制辅导。此外,如果患者的不切实际的预期得分大于不切实际的预期阈值,那么提供 2089 不切实际的预期辅导。睡眠概念评估可以包括这样的问题/陈述,例如:

[0176] Qa:“我在晚上做出太多的努力来入睡,而这本应是自然而然的事;”

[0177] Qb:“如果我晚上躺在床上无法入睡,就会担心自己睡不着;”以及

[0178] Qc:“我在晚上上床之前就开始担心睡眠”

[0179] 以及来自 ISI、IFQ 和 DBAS-16 的问题,这些问题将被转换为患者的第一和第二睡

眠概念得分。

[0180] 如果向患者推荐了应对策略模块,那么提供失眠症的认知行为治疗的方法包括的进一步的步骤有:提供 2090 被构造为确定应对策略得分的第一应对策略评估;确定 2092 应对策略得分;以及如果患者的应对策略得分大于应对策略阈值,那么提供 2094 应对策略辅导。应对策略评估可以包括这样的问题/陈述,例如:

[0181] -我几乎没有能力克服受到困扰的睡眠导致的负面后果:决不是这样,很少这样,有时这样,经常这样,几乎总是这样;

[0182] -我感觉睡眠问题正在毁灭我享受生活的能力,并且妨碍我想要做的事(社会/职业/家庭责任);以及

[0183] -我在经过一夜很差的睡眠之后避免或取消自己的责任(社会,家庭)其将被转换为患者的应对策略得分。

[0184] 如果将放松模块推荐给患者,那么提供失眠症的认知行为治疗的方法包括的进一步的步骤有:提供 2100 被构造为确定过渡时间得分、担忧时间得分和行为得分的放松评估;确定 2102 过渡时间得分、担忧时间得分和行为得分。如果患者的过渡时间得分大于过渡时间阈值,那么所述方法包括提供 2104 过渡时间辅导的步骤。如果患者的担忧时间得分大于担忧时间阈值,那么所述方法包括提供 2106 担忧时间辅导的步骤。如果患者的行为得分大于行为阈值,那么所述方法包括提供 2108 行为辅导的步骤。放松评估可以包括这样的问题/陈述,例如:

[0185] Q1:在上床之前您通常做什么?看电视、读书、工作、使用 PC、做家务,其他(复选框);

[0186] Q2:您认为您上床前的活动是日常的惯例吗?是/否;

[0187] Q3:当您试图入睡时多长时间经历一次下述问题:

[0188] 我的大脑一直在翻来覆去地想事情;

[0189] 我的思绪总是要很长时间才能放松(unwind);以及

[0190] 我无法清空我的思想

[0191] (从不、很少、有时、经常、非常常见)

[0192] Q4:您多长时间感到一次难以在身体上“放手不管”并放松您的身体?从不、很少、有时、经常、非常常见

[0193] Q5:在您上床之前放松的程序?以及

[0194] Q6:您认为是高压/高工作量导致了睡眠变差吗?

[0195] 其将被转换为患者的放松得分。

[0196] 如果向患者推荐生活方式模块,那么提供失眠症的认知行为治疗的方法包括的进一步的步骤有:提供 2110 被构造为确定身体活动得分、酒精得分、咖啡得分、小睡得分、尼古丁得分、摄入得分(即食物和/或热量摄入得分)和环境得分的生活方式评估;以及确定 2111 身体活动得分、酒精得分、咖啡得分、小睡得分、尼古丁得分、摄入得分和环境得分。如果患者的身体活动得分大于身体活动阈值,那么所述方法包括提供 2112 身体活动辅导的步骤。如果患者的酒精得分大于酒精阈值,那么所述方法包括提供 2114 酒精辅导的步骤。如果患者的咖啡因得分大于咖啡因阈值,那么所述方法包括提供 2116 咖啡因辅导的步骤。如果患者的小睡得分大于小睡阈值,那么所述方法包括提供 2118 小睡辅导的步骤。如果患

者的尼古丁得分大于尼古丁阈值,那么所述方法包括提供 2120 尼古丁辅导的步骤。如果患者的摄入得分大于或小于摄入阈值(或范围),那么所述方法包括提供 2122 摄入辅导的步骤。也就是说,如果患者吃得太多或太少,那么患者将超出摄入阈值范围。如果患者的环境得分大于环境阈值,那么所述方法包括提供 2124 环境辅导的步骤。生活方式评估可以包括但不限于这样的问题/陈述,例如:

[0197] Q1:您多长时间锻炼一次,锻炼多久?每周 X 次, y 分钟;

[0198] Q2:您在上床前 4 小时内锻炼吗?

[0199] Q3:您晚上喝多少杯酒?

[0200] X 杯啤酒 - 葡萄酒 - 更烈的酒(复选框);

[0201] Q4:您每天喝多少杯含咖啡因的饮料(咖啡、茶、可乐)? X 杯,其中 y 杯是在晚上;

[0202] Q5:您小睡吗?每周 x 次, y 分钟;

[0203] Q6:您通常什么时间小睡? 4pm 以前/以后(复选框);

[0204] Q7:您吸烟吗?每天 x 棵烟;

[0205] Q8:您在上床之前吸烟吗?夜间?是/否;

[0206] Q9:您在夜里醒来吗?您经常:

[0207] 吃东西?;

[0208] 喝点东西?;以及

[0209] 上厕所?

[0210] Q10:您用餐时间规律吗?;

[0211] Q11:您是否有时感到床上太热或太冷?;

[0212] Q12:您喜欢您的卧室吗?;

[0213] Q13:您的睡眠有时受到噪声的打扰?;以及

[0214] Q14:您的睡眠有时受到灯光的干扰?

[0215] 将其转换为患者的身体活动得分、酒精得分、咖啡因得分、小睡得分、尼古丁得分、摄入得分和环境得分。

[0216] 如上所述,并且如图 6 所示,所述方法优选是迭代过程,其中,更新 2130 患者的睡眠概况,从而反映患者的当前失眠症水平。尽管可以每天更新患者输入数据和睡眠活动数据,但是优选规律地更新交互式治疗疗程,而不像每天更新那样频繁。优选每周更新一次交互式治疗疗程。一旦更新了患者的患者睡眠概况,就重复分析 2008 患者睡眠概况以确定治疗疗程的步骤。也就是说,可以重复下述步骤和任何子步骤:分析 2040 患者输入数据和睡眠活动数据以确定患者的失眠症的严重程度;分析 2042 患者输入数据以确定患者的失眠症对日间活动的影响的严重程度;分析 2044 患者输入数据以确定患者所患失眠症的类型;以及基于患者的失眠症的严重程度、患者的失眠症对日间活动的影响的严重程度以及患者所患失眠症的类型,向患者推荐 2046 下述内容之一:介绍医疗专业人员进行治疗;向患者推荐交互式治疗疗程;以及不建议治疗。

[0217] 此外,由于第三处理单元 1010 被构造为通过电子通信网络 1001 向医疗专业人员发送睡眠模式数据、患者输入数据和患者睡眠概况,因而分析 2008 患者睡眠概况以确定治疗疗程的步骤还可以包括下述步骤:使医疗专业人员检查 2050 睡眠模式数据、患者输入数

据和患者睡眠概况,并使医疗专业人员通过电子通信网络 1001 向患者提供 2052 直接反馈。可以在更新睡眠模式数据、患者输入数据和患者睡眠概况之后重复这些步骤。

[0218] 本领域普通技术人员将认识到很多落在本发明的范围内的变化和修改。这一方法和系统优选主要用于家里的失眠症患者或者家里或旅馆里的患者,以及用于医院环境下、转运过程中或者家里的流动患者,但是也可能应用于住院患者。而且,以健康人乃至动物为对象的装置也可以利用本发明。此外,尽管已经通过附图和上述说明对本发明进行了详细的图示和描述,但是应当将这样的图示和描述看作是说明性和示范性的,而不是限制性的。本发明不限于所公开的实施例。

[0219] 通过研究附图、说明书和所附权利要求,本领域技术人员能够在实践所要求保护的本发明的过程当中理解并实施针对所公开的实施例的其他变型。在权利要求中,“包括”一词不排除其他元件或步骤,不定冠词“一”不排除复数。在互不相同的从属权利要求中陈述某些措施不表示不能有利地采用这些措施的组合。权利要求中的任何附图标记不应被视为具有限制范围的作用。

[0220] 尽管已经详细描述了本发明的具体实施例,但是本领域技术人员将认识到根据本公开的全面教导可以开发出对这些细节的各种修改和替代方案。相应地,就本发明的范围而言,所公开的具体布置只是示范性的而非限制性的,所述范围被赋予了权利要求及其等同要件的全部宽度。

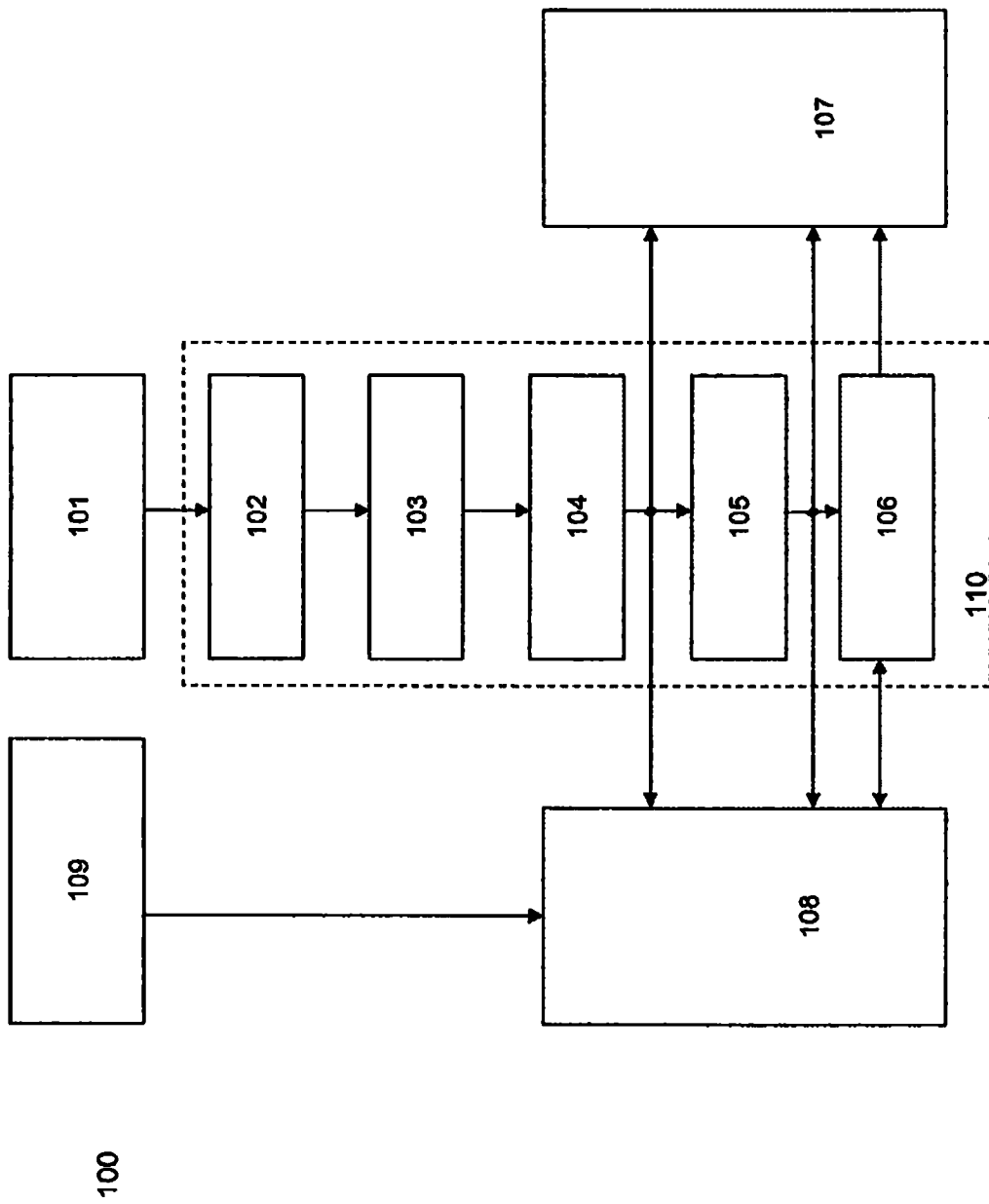


图 1

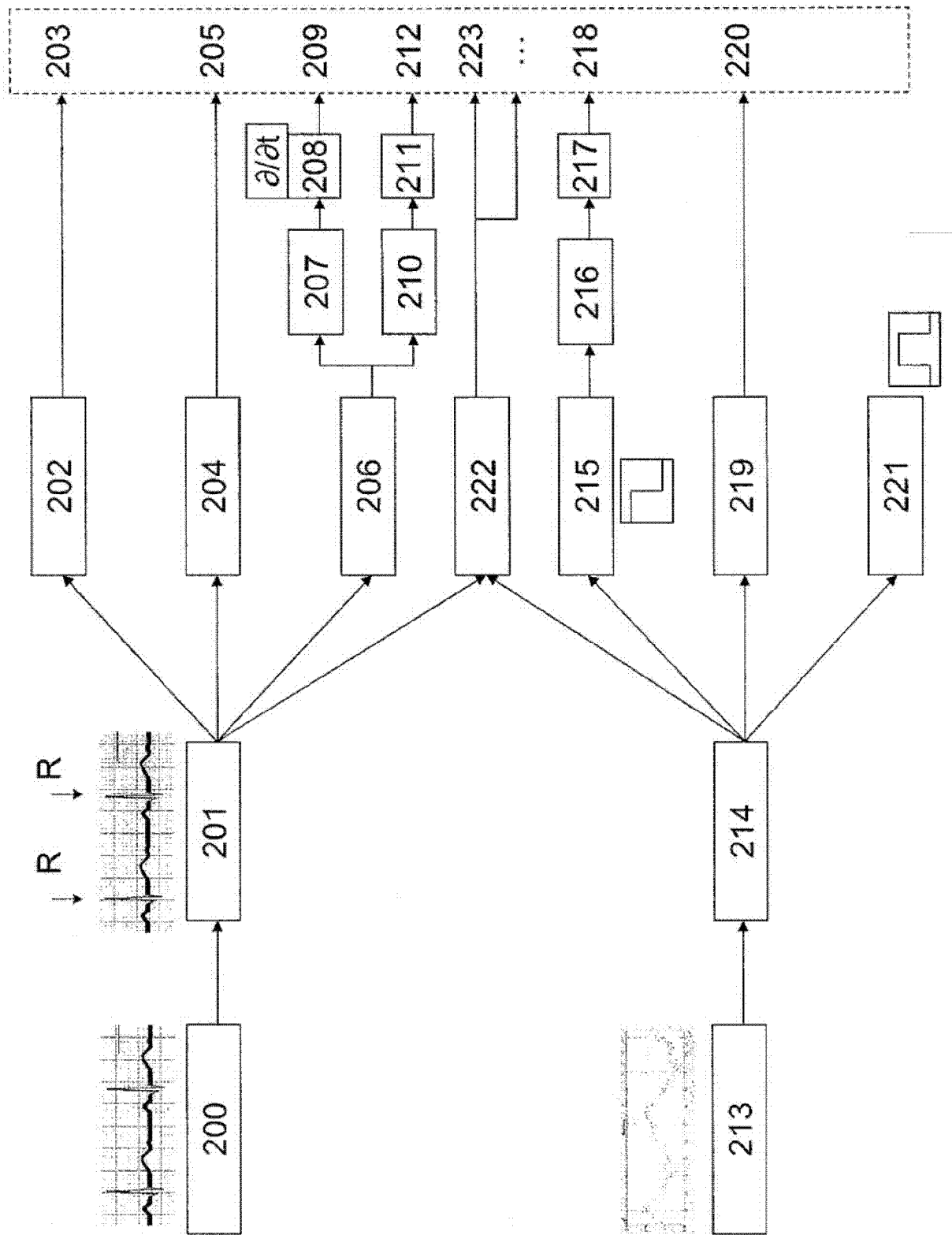


图 2

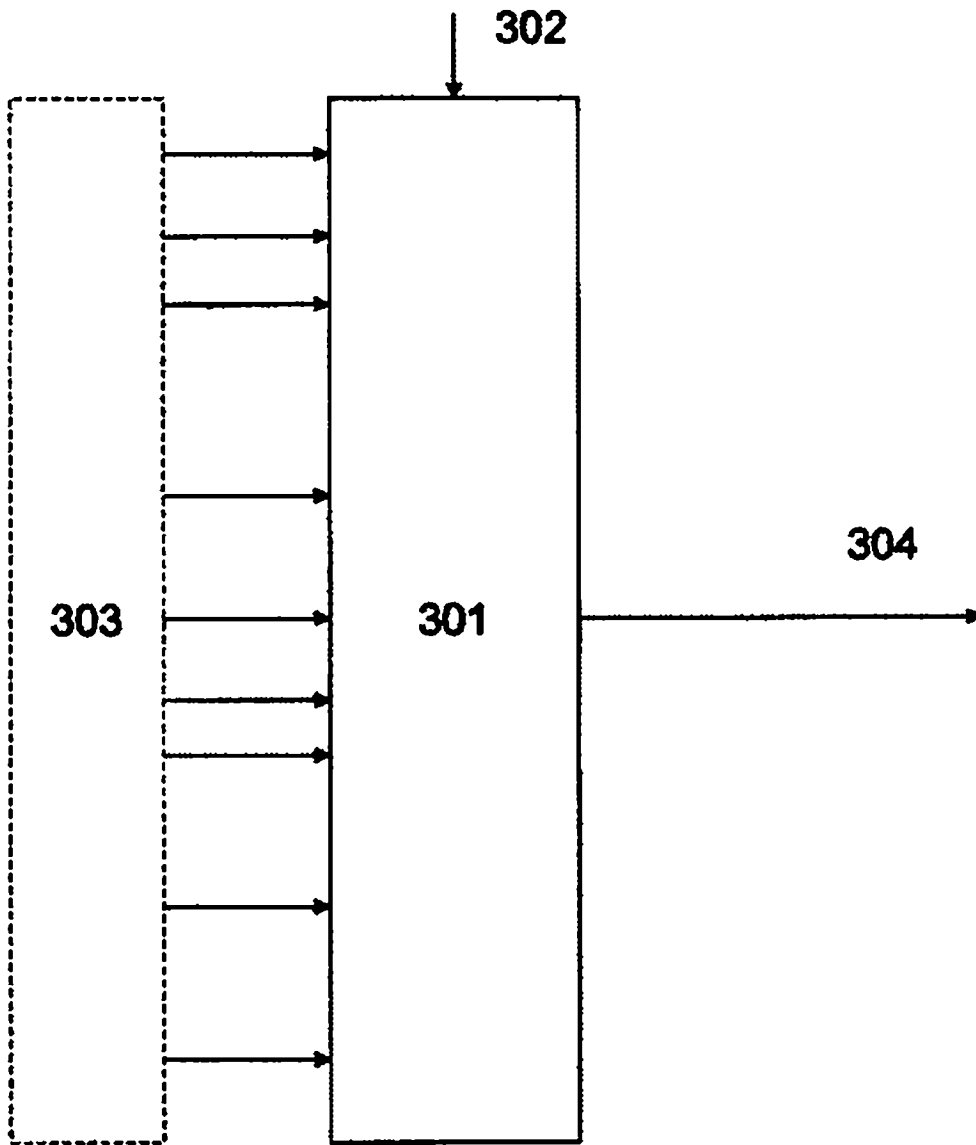


图 3

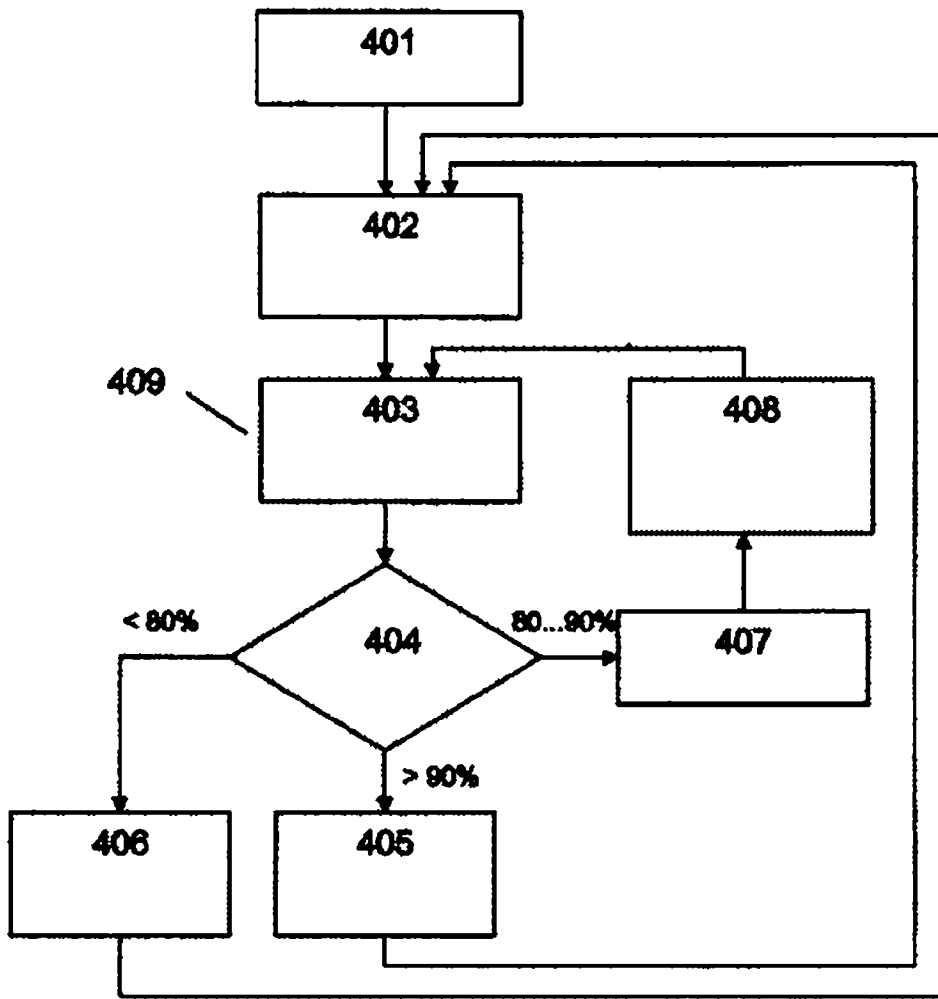


图 4

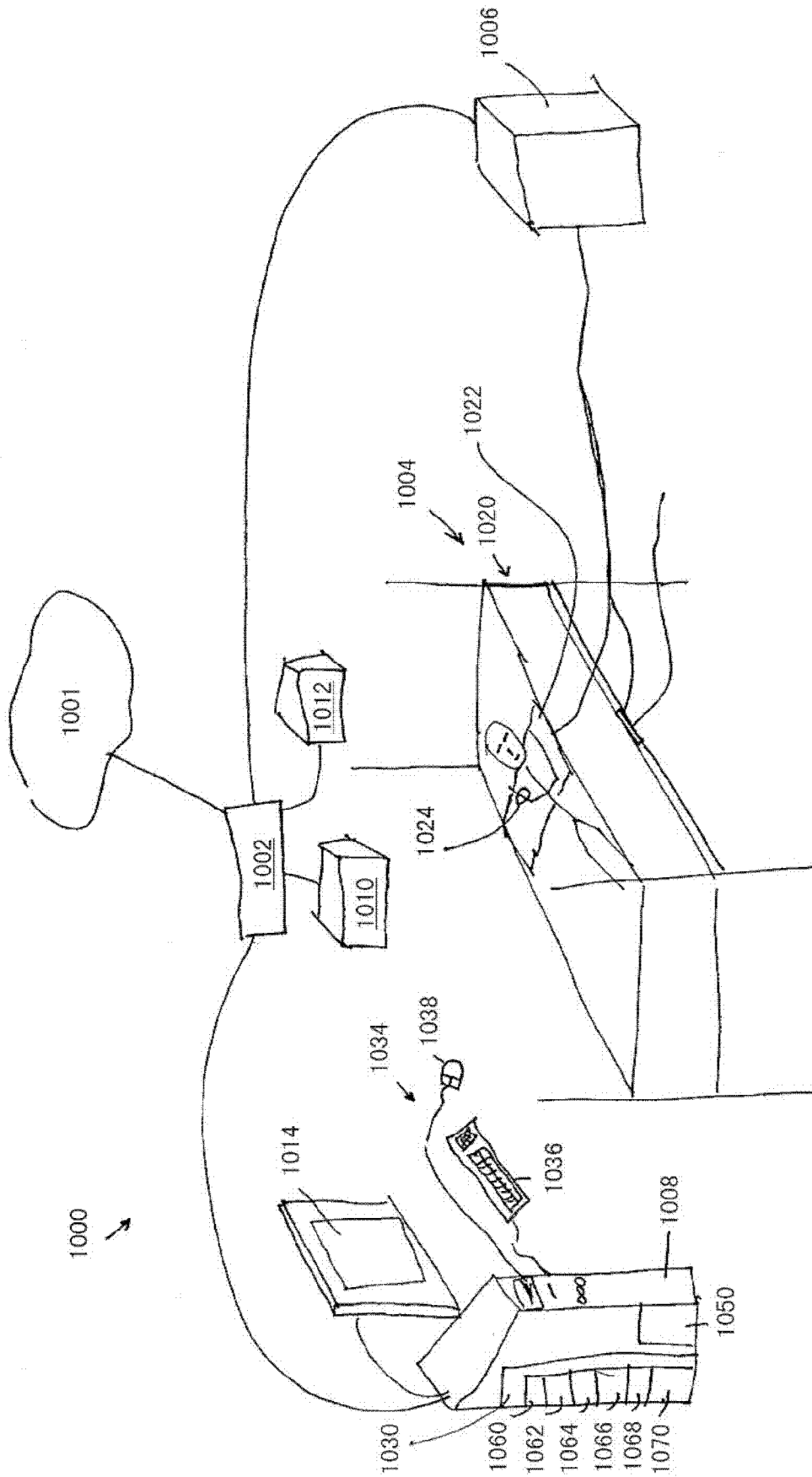


图 5

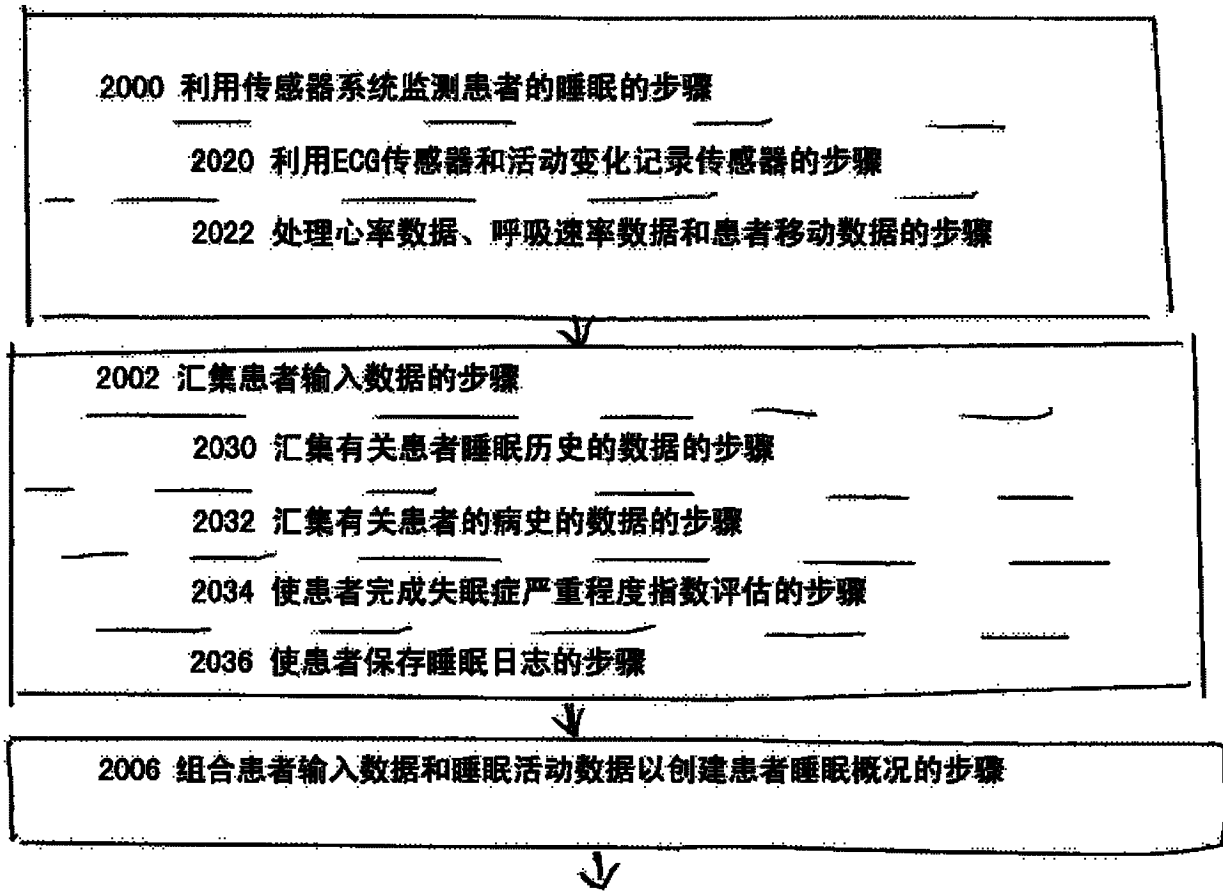


图 6

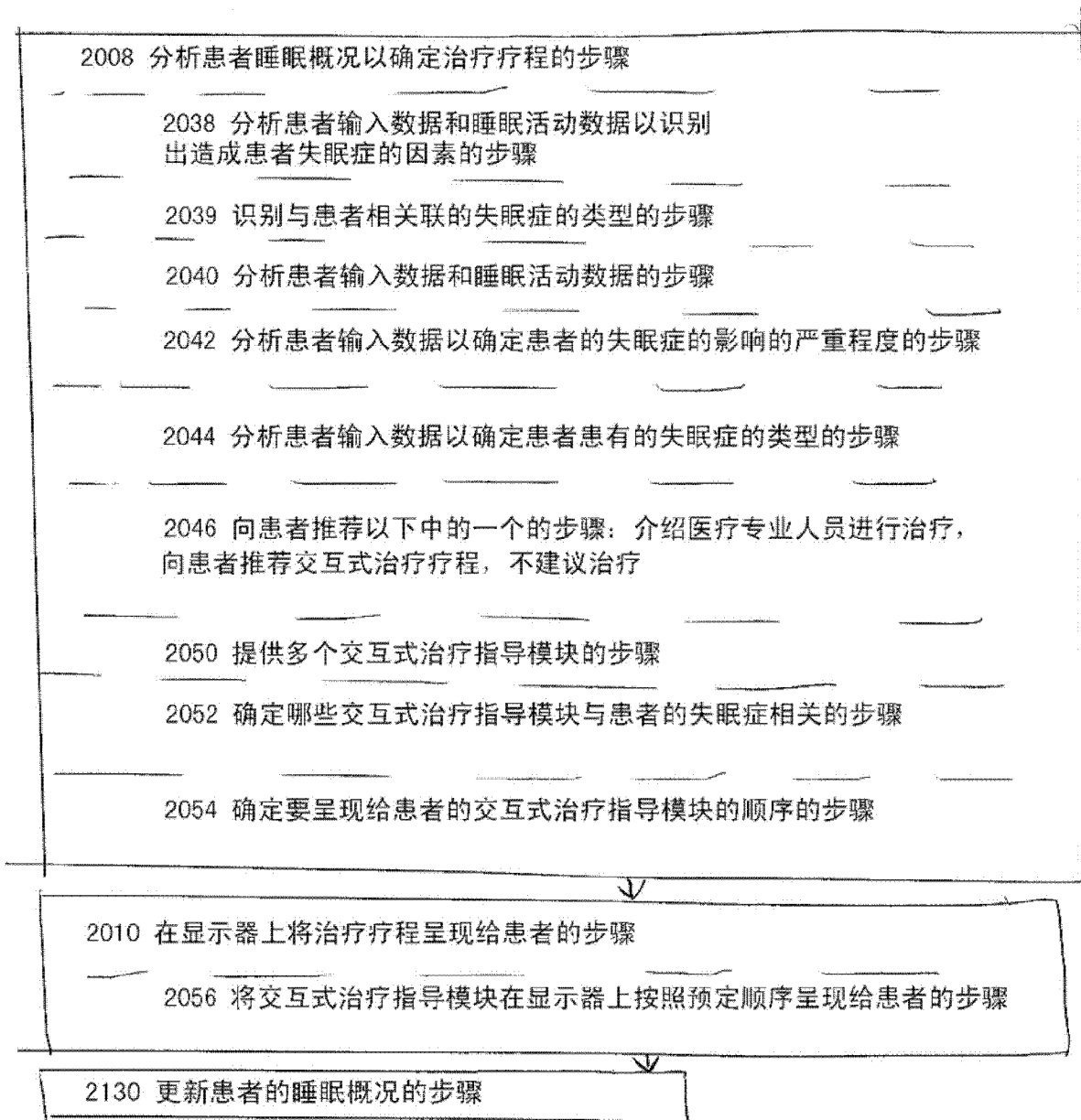


图 6A

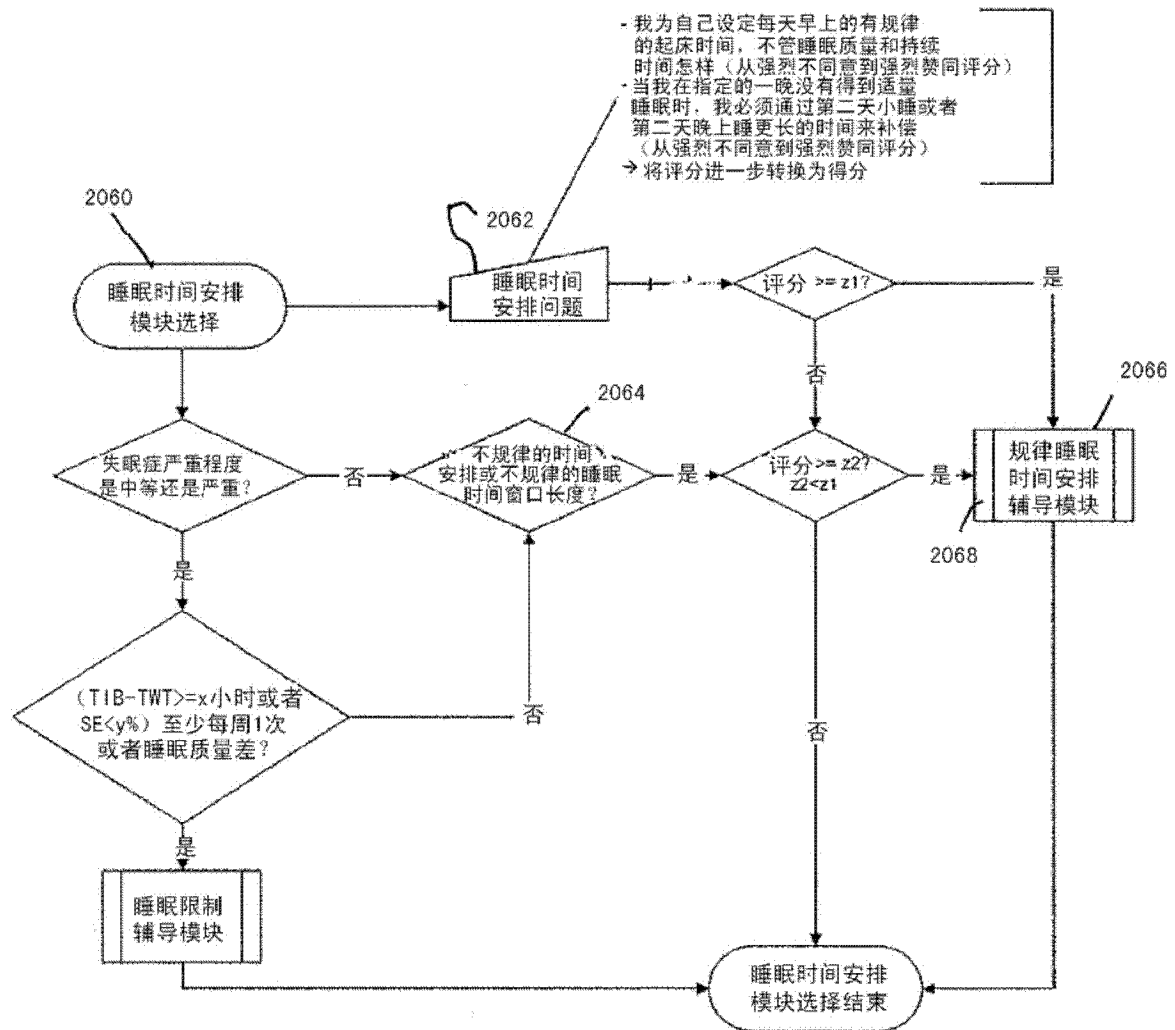


图 7

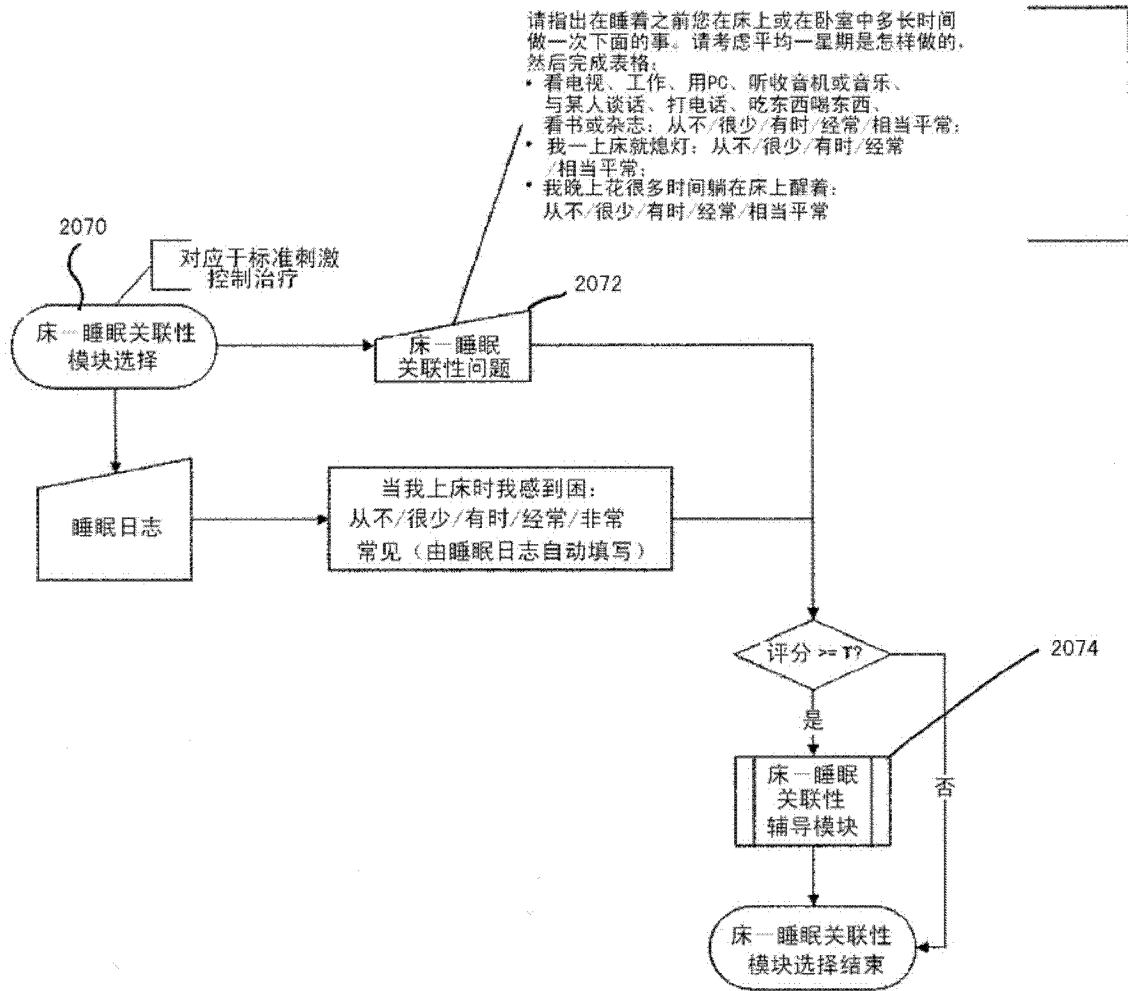


图 8

- Q1: 在上床之前您通常做什么? 看电视、读书、工作、使用PC、做家务、其他(复选框)
- Q2: 您认为上床前的状态是正常的惯例吗? 是/否
- Q3: 当您试图入睡时多长时间经历一次下述问题:
 我的大脑一直在继续思考地想事情
 我的思绪总是需要很长时间才能放松
 我无法清空我的思想
 (从不、很少、有时、经常、非常常见)
- Q4: 您多长时间感到一次难以在身体上“放手不管”并放松您的身体? 从不、很少、有时、经常、非常常见
- Q5: 您在上床之前的放松程度?
- Q6: 您认为是高压/高工作导致了睡眠变化吗?

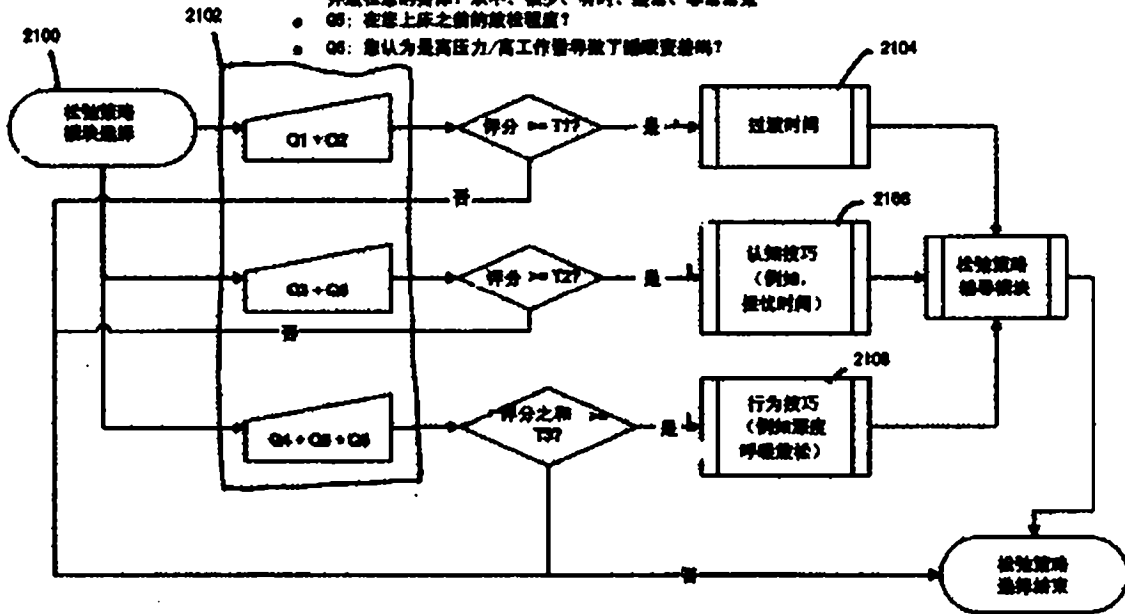


图 11

- Q1: 您多长时间锻炼一次, 锻炼多久? 每周X次, y分钟
- Q2: 您在上床前4小时内锻炼吗?
- Q3: 您晚上喝多少杯酒? X杯啤酒-葡萄酒-更烈的酒 (复选框)
- Q4: 您每天喝多少杯含咖啡因的饮料 (咖啡、茶、可乐)? X杯, 其中y杯是在晚上
- Q5: 您小睡吗? 每周x次, y分钟
- Q6: 您通常带什么时间小睡? 4pm以前/以后 (复选框)
- Q7: 您吸烟吗? 每天x根烟
- Q8: 您在上床之前吸烟吗? 夜间? 是/否
- Q9: 您在夜里醒来吗? 您经常
吃東西?
喝東西?
上厕所?
- Q10: 您用臂时规律吗?
- Q11: 您是否有时感到床上太热或太冷?
- Q12: 您喜欢您的卧室吗?
- Q13: 您的睡眠有时受到噪声的打扰?
- Q14: 您的睡眠有时受到灯光的干扰?

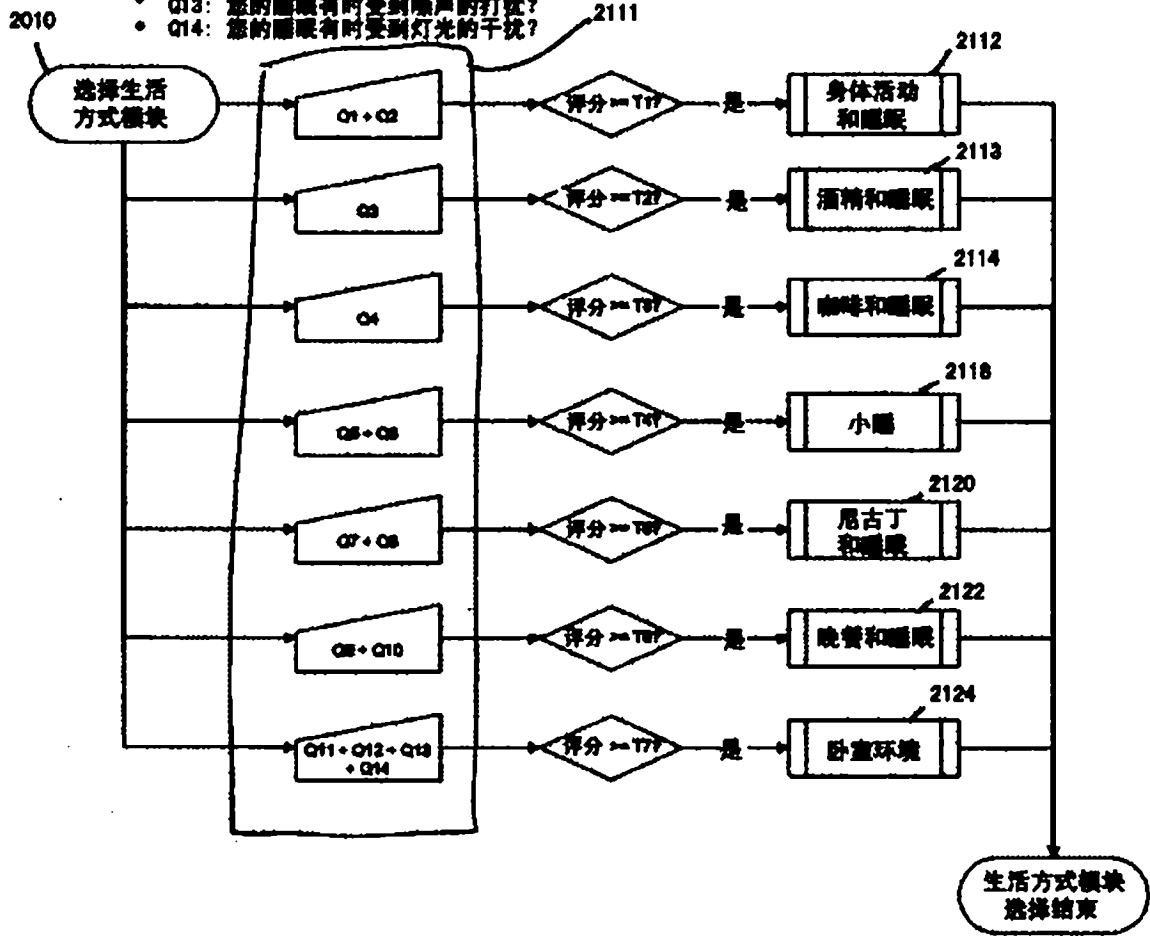


图 12

专利名称(译)	用于提供失眠症的行为治疗的方法和系统		
公开(公告)号	CN102448368A	公开(公告)日	2012-05-09
申请号	CN201080024189.8	申请日	2010-06-01
[标]申请(专利权)人(译)	皇家飞利浦电子股份有限公司		
申请(专利权)人(译)	皇家飞利浦电子股份有限公司		
当前申请(专利权)人(译)	皇家飞利浦电子股份有限公司		
[标]发明人	E璠约卡特 S德沃特 W霍斯 H张 AJJ拉德马克斯		
发明人	E·璠约卡特 S·德沃特 W·霍斯 H·张 A·J·J·拉德马克斯		
IPC分类号	A61B5/00 G06Q50/00 G06Q10/00 G09B19/00 G06F19/00		
CPC分类号	A61B5/6887 G09B19/00 A61B5/4815 G06F19/345 A61B5/4812 A61B5/4809 A61B5/0402 A61B5/7267 A61B5/6804 A61B5/1135 A61B5/1118 G06Q50/22 A61B5/0205 G16H20/70 G16H50/20 Y02A90/22 Y02A90/26		
代理人(译)	王英 刘炳胜		
优先权	61/184165 2009-06-04 US		
其他公开文献	CN102448368B		
外部链接	Espacenet SIPO		

摘要(译)

所公开的系统和方法提供对睡眠问题的存在/严重程度及其准确性质的自动评估。所述评估是以有关睡眠模式、失眠症相关因素和日间后果的定性信息以及有关通过传感器测量的睡眠模式的定量信息为基础的。通过组合不同的信息来源(主观和客观数据)，诊断将能够更加深入地洞察睡眠问题的本质，因此更加准确。此外，所公开的系统可用于选择所述系统的与个体在医疗上相关的特定部件，从而创建个性化程序。所述系统教导了对自我管理技能的选择，其能够帮助个体更好地应对睡眠干扰，并准确找到就特定患者而言使问题持续或者更加严重的那些因素。

