



(12) 发明专利

(10) 授权公告号 CN 101827555 B

(45) 授权公告日 2012. 11. 21

(21) 申请号 200880112147. 2

(22) 申请日 2008. 09. 08

(30) 优先权数据

102007042551. 3 2007. 09. 07 DE

(85) PCT申请进入国家阶段日

2010. 04. 19

(86) PCT申请的申请数据

PCT/EP2008/007330 2008. 09. 08

(87) PCT申请的公布数据

W02009/033624 DE 2009. 03. 19

(73) 专利权人 英戈·弗洛尔

地址 德国多特蒙德

(72) 发明人 赵玉京 金允玉

(74) 专利代理机构 中国国际贸易促进委员会专

利商标事务所 11038

代理人 赵冰

(51) Int. Cl.

A61B 5/00(2006. 01)

(56) 对比文件

WO 2007/017266 A2, 2007. 02. 15, 说明书第 19 页第 25 行至第 20 页第 31 行, 附图 1.

WO 2007/017266 A2, 2007. 02. 15, 说明书第 19 页第 25 行至第 20 页第 31 行, 附图 1.

US 2003/0036685 A1, 2003. 02. 20, 全文.

WO 2006/099988 A1, 2006. 09. 28, 说明书 20 页第 33-34 行, 附图 8.

审查员 吕媛

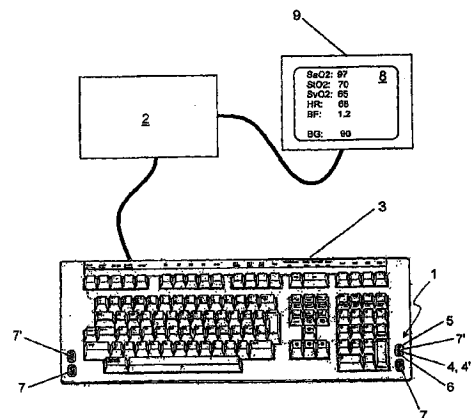
权利要求书 2 页 说明书 10 页 附图 3 页

(54) 发明名称

诊断用传感器单元

(57) 摘要

本发明涉及一种用于非侵入式检测皮肤表面附近身体组织的至少一个生理参数的诊断用传感器单元。所述传感器单元具有一个光学测量单元(100),它包括至少一个用于照射受检身体组织的射线源(4)和至少一个用于检测由身体组织散射和/或透射的射线的射线传感器(5),还具有用于通过两个或更多个EKG电极(7)检测EKG信号的EKG单元(132),其中光学测量单元的至少一个射线源(4)和至少一个射线传感器(5)被设置在一个公共的传感器壳体(400)中,并且EKG单元(132)的至少一个EKG电极(7)被设置在传感器壳体(400)的壳体表面上,使得EKG电极(7)在由光学测量单元(100)所检测的身体组织区域中接触皮肤表面。



1. 用于非侵入式检测皮肤表面附近的身体组织的至少一个生理参数的诊断用传感器单元,具有光学测量单元(100),该光学测量单元包括至少一个用于照射受检身体组织的射线源(4)和至少一个用于检测由身体组织散射和/或透射的射线的射线传感器(5),其中所述至少一个射线源(4)和所述至少一个射线传感器(5)被设置在一个公共的传感器壳体(400)中,其特征在于,提供了用于通过两个或更多个EKG电极(7)检测EKG信号的EKG单元(132),其中该EKG单元(132)的至少一个EKG电极(7)被设置在传感器壳体(400)的壳体表面上,使得EKG电极(7)在由光学测量单元(100)所检测的身体组织区域内接触皮肤表面;所述至少一个EKG电极(7)被构造为由导电材料构成的平面薄膜或薄片,其中EKG电极(7)具有至少一个孔(410),用于使所述至少一个射线源(4)所发出的射线通过该孔抵达受检身体组织;温度传感器(6)被设置在传感器壳体(400)的内部或传感器壳体上;其中,射线源(4)、射线传感器(5)和温度传感器(6)被设置在一个公共的基板上。

2. 如权利要求1所述的诊断用传感器单元,其特征在于,具有至少一个用于温度传感器(6)的其它孔(440)。

3. 如权利要求1或2所述的诊断用传感器单元,其特征在于,具有生物电阻抗测量单元(130),其中该生物电阻抗测量单元(130)的至少一个馈电电极或测量电极被设置在传感器壳体的壳体表面上。

4. 如权利要求3所述的诊断用传感器单元,其特征在于,EKG电极(7)中的至少一个同时也是生物电阻抗测量单元(130)的馈电电极或测量电极。

5. 如权利要求1所述的诊断用传感器单元,其特征在于,传感器壳体(400)的尺寸小于 $1\text{cm}\times 1\text{cm}\times 1\text{cm}$ 。

6. 如权利要求1所述的诊断用传感器单元,其特征在于,光学测量单元(100)具有至少两个用于检测由身体组织所散射和/或透射的射线的射线传感器(5),其中这些射线传感器(5)被设置在离射线源(4)不同的距离处。

7. 如权利要求1所述的诊断用传感器单元,其特征在于,提供了至少两个射线源(4,4'),这些射线源照射受检身体组织的不同容积区域。

8. 如权利要求7所述的诊断用传感器单元,其特征在于,所述至少两个射线源(4,4')具有不同的空间辐射特性。

9. 如权利要求1所述的诊断用传感器单元,其特征在于,所述至少一个射线源(4)与光传导元件(500)相连接,该光传导元件将由该射线源(4)发出的射线传导至传感器壳体(400)的表面。

10. 如权利要求7或8所述的诊断用传感器单元,其特征在于,所述至少两个射线源(4,4')与光传导元件(500)相连接,该光传导元件将所述至少两个射线源(4,4')的射线传导到传感器壳体(400)的表面。

11. 如权利要求1所述的诊断用传感器单元,其特征在于,具有电插接式连接,传感器单元可通过该电插接式连接与一个娱乐或通信技术设备(10)相连接或者与其它的便携式设备或配带件相结合。

12. 如权利要求11所述的诊断用传感器单元,其特征在于,所述娱乐或通信技术设备(10)是移动设备,即笔记本电脑、膝上机、掌上机或手持机。

13. 如权利要求1所述的诊断用传感器单元,其特征在于,具有用于确定身体组织加在

传感器壳体(400)表面上的按压压力的装置。

诊断用传感器单元

[0001] 本发明涉及用于非侵入式检测邻近皮肤表面的身体组织的至少一个生理参数的诊断用传感器单元,其具有光学测量单元,所述光学测量单元包括至少一个用于照射受检身体组织的射线源和至少一个用于检测身体组织所散射和 / 或透射的射线的射线传感器,并且所述的至少一个射线源和至少一个射线传感器被设置在一个公共的传感器壳体中。

[0002] 众所周知,身体组织的供氧是人类最重要的生命机能。由于这个原因,如今血氧测定法诊断方式在医学上有重要意义。日常通常使用所谓的脉搏血氧计。这类脉搏血氧计的诊断用传感器单元典型地包括一个光学测量单元,它具有两个光源,这两个光源将不同波长的红光或红外线照射到身体组织中。光在身体组织中被散射和部分吸收。散射的光最终借助于适当光电元件(光二极管)形式的光传感器被检测。市场上出售的脉搏血氧计典型地采用 660nm 波长范围内的光。在该范围内含氧血红蛋白与脱氧血红蛋白的光吸收有很大不同。借助于光传感器检测到的散射光的强度根据富氧或缺氧的血液流过受检组织的程度而相应地变化。此外通常还应用 810nm 波长范围内的光。该波长处于所谓的近红外频谱范围内。在该频谱范围内的含氧血红蛋白与脱氧血红蛋白的光吸收大致相同。已有脉搏血氧计还能够产生一个体积描记信号,即容积脉动信号,它反映心脏跳动期间在脉搏血氧计所检测的毛细血管系统中的血量变化(所谓的光体积描记法)。在应用上面所述频谱范围内不同的光波长的情况下可以由不同的光吸收推断出血液的氧含量(氧饱和度)。常用的脉搏血氧计应用在病人手指上或者应用在耳垂上。然后由这些身体组织区域中毛细血管系统的血液灌流产生容积脉动信号。

[0003] EKG(心电图)可能是诊断心血管疾病最常用的检查方式。通过 EKG 设备的诊断用传感器单元,用两个或更多个 EKG 电极从受检病人的身体导出电信号。以这种方式获得的 EKG 反映在刺激心脏扩张和收缩过程中形成的生物电压。EKG 包含大量可能对诊断有价值的参数。在一次心跳期间心肌收缩的时刻 EKG 呈现一个明显的峰值,它也被称为 R 峰值。此外,EKG 包含出现在 R 峰值前面的所谓 P 波。R 峰值后面又跟着所谓的 T 波。EKG 中紧邻在 R 峰值前面和后面的最小值分别被称为 Q 和 S。为进行心血管诊断而感兴趣的参数是 P 波持续时间、P 波幅度、PQ 间隔持续时间、QRS 组合的持续时间、QT 间隔的持续时间以及 T 波幅度。不仅由上述参数的绝对值、而且由这些参数的比值均可推断出心血管系统的健康状况。

[0004] 近来已经知道:组合应用不同的诊断方式,例如脉搏血氧计和 EKG 测量,特别有利于在健康检查的范围内快速而可靠地获得有关病人涉及心血管系统可能的疾病和可能的新陈代谢疾病的健康状况的信息。

[0005] 在上述背景下,本发明的目的在于给出一种用于非侵入式地检测生理参数的诊断用传感器单元,它相对于现有技术扩展了功能。特别是应给出这样一种传感器单元,它一方面可低成本地被生产,另一方面可以由使用者方便且简单地使用,从而在例如进行自我检查时也能可靠而又及时地发现疾病并持续地监测所患的疾病。

[0006] 本发明从开始所述类型的传感器单元出发如此完成上述任务:提供了一个用于通过两个或更多个 EKG 电极检测 EKG 信号的 EKG 单元,其中所述 EKG 单元的至少一个 EKG 电

极被设置在传感器壳体的壳体表面上,使得 EKG 电极在由光学测量单元所检测的身体组织区域内接触皮肤表面。

[0007] 根据本发明,通过一个光学测量单元和一个 EKG 单元的集成,得到一个紧凑的传感器单元,它提供多个诊断测量值。这些值可以单个地或组合地被分析,以迅速而可靠地得到有关受检病人健康状况的结论性信息。这个紧凑的传感器单元可作为完整的功能部件廉价地大批量生产,并可集成到各种形式的诊断用设备中。实际测量能够以特别简单和方便的方式进行。为此,传感器壳体的表面在受检身体组织区域内与皮肤接触,这例如可以通过将病人手指放在传感器单元的壳体表面上实现。这样,光学测量和 EKG 导出同时通过与传感器单元接触的皮肤来进行。

[0008] 按照本发明,诊断用传感器单元包括一个用于产生血氧测量和 / 或体积描记测量信号的光学测量单元。这样可以监测该设备使用者的身体组织的供氧和 / 或产生容积脉动信号。

[0009] 本发明所述传感器单元的光学测量单元具有一个用于以电磁射线照射受检身体组织的射线源和至少一个用于检测由身体组织散射和 / 或透射的射线的射线传感器。常用的发光二极管或激光二极管可作为射线源,它们发出相应频谱范围内的光射线,即光。这已被证实是特别有利的:采用本发明所述装置在至少两种或者更好是三种不同的光波长下测量受检身体组织中的射线吸收,以由此确定血液的氧浓度和组织的血液灌注。

[0010] 按照一个有意义的实施例,本发明所述传感器单元的光学测量单元具有至少两个用于检测由身体组织散射和 / 或透射的射线的射线传感器,这些射线传感器被设置在离射线源不同的距离处。这使得得出射线在身体组织内相应经过的距离成为可能。以此为基础,可以考察血液中的和在不同深度的组织层的组织中的氧浓度。这里可以利用以下事实:来自深部组织层的测量信号更多地受到动脉血流的影响,而在邻近皮肤表面的区域中射线吸收更多地受到毛细血管系统中血液的影响。

[0011] 本发明所述传感器单元的下述实施方式是有好处的:提供了至少两个射线源,它们照射受检身体组织的不同容积区域。这样就可简单地实现光吸收的差分测量。从而可以考察由新陈代谢引起的富氧或缺氧的血液对受检机体组织的血液灌注的变化。这里利用以下事实:局部的氧消耗根据组织的新陈代谢活动性而改变。变化的氧消耗的确定又可以得到局部能量消耗,它与氧消耗直接相关。特别感兴趣的是,这又可推断出血糖水平。这样,本发明所述传感器单元也能具有优点地对血糖水平进行非侵入式测定。

[0012] 本发明所述传感器单元的光学测量单元的两个射线源应被设置为使得由它们分别照射的容积区域对于富氧或缺氧的血液的血液灌注分别受到不同的影响。这例如可如此实现:所述的至少两个射线源具有不同的空间辐射特性。例如具有相近波长(例如 630nm 和 650nm)的发光二极管和激光器可被用作射线源。但是,这两个射线源的不同在于其辐射的张角。例如,发光二极管以大的张角射入到受检身体组织内,而激光二极管的光在很小的张角下进入射体组织。结果是,用这两个射线源所检测的身体组织的容积区域不同。由于大的张角,发光二极管所检测的没有血液灌注的表皮的容积区域比激光器所检测的大。没有血液灌注的表皮实际上不会受到血红蛋白浓度变化的影响。因此,由身体组织散射和 / 或透射的发光二极管射线的强度不像激光射线的强度那么大地取决于血红蛋白浓度的变化。其前提条件是这两个射线源所发出的射线的波长分别被选择为使得射线被含氧血红蛋白

或脱氧血红蛋白吸收的程度不同。因此波长应在 600 至 700nm 之间,最好是在 630 至 650nm 之间。

[0013] 按照传感器单元的一个有意义的实施例,至少一个射线源与一光传导元件、例如光纤相连接。射线源发出的射线通过该光传导元件传导到传感器壳体的表面。存在以下具有优点的可能方案:固定到一个公共基片上的多个射线源、例如多个 LED 芯片的射线耦入到一个单独的光传导元件中。这里不同射线源能够以不同的方式与光传导元件相耦合。以这种方式可以实现不同源的射线以不同的辐射特性照射到受检身体组织中。

[0014] 本发明所述传感器单元可以具有优点地构造为来由身体组织散射和 / 或透射的至少两个射线源的射线确定局部新陈代谢参数。当在受检身体组织中氧被消耗时含氧血红蛋白转换为脱氧血红蛋白。通过比较来自身体组织不同容积区域的两个射线源的射线,可以确定含氧血红蛋白与脱离氧血红蛋白浓度比的变化。由此得到局部氧消耗,并由它最终(间接地)得到血糖浓度。

[0015] 本发明所述传感单元的 EKG 单元用于通过两个或更多个 EKG 电极检测 EKG 信号。这样,本发明所述传感器单元的功能范围相对于传统系统具有优点地得以扩展。本发明所述传感器单元能够一起检测和分析脉搏血氧信号和 EKG 信号。此外合乎目的是提供一个分析单元,它用于分析光学测量的容积脉动信号和 EKG 信号的时间变化过程。该分析单元可以是传感器单元的集成部件。同样,分析单元也可以与传感器单元分开,其中测量信号通过适当的数据连接从传感器单元传输到分析单元。借助于适当的程序控制,分析单元能够自动识别 EKG 信号中的 R 峰值。从而自动确定心跳的精确时刻。此外分析单元基于适当的程序控制可以识别容积脉动信号中的最大值。借助于容积脉动信号中的最大值可确定在一次心跳时激发的脉搏波到达传感器单元所检测的外围测量位置的时刻。从而最终可确定 EKG 信号中的 R 峰值与容积脉动信号中下一个最大值之间的时间间隔。此时间间隔是对所谓脉搏波速度的量度。基于此脉搏波速度一方面可以得到有关血压的结论。脉搏波速度的缩短伴随着血压的升高,而脉搏波速度的延长伴随着血压降低。但由脉搏波速度精确测定血压是不可能的,它只能指示其趋势。另一方面脉搏波速度与血液浓度有关,尤其是与血管壁(例如主动脉)的弹性有关。由血管壁的弹性又可得出可能存在动脉硬化的结论。在这种分析时也可以推断出心跳频率绝对值、心跳频率变化和相应的心脏心律不齐。这样,可以自动确定心律不齐,如窦氏心搏过速、窦氏心搏徐缓、窦氏心搏停止和所谓的逸搏。利用 EKG 信号还可以确定心跳时心房收缩的持续时间、心室收缩的持续时间以及心室舒张的持续时间等。此外还可以对所谓电激发信号的传导在心脏处的阻滞(AV 阻滞,支束传导阻滞等)和血液灌流问题或梗塞进行预诊断。其它在脉搏过程中的不规则可以借助于容积脉动信号确定。

[0016] 至少两个 EKG 电极中的一个按照本发明被设置在传感器壳体的表面上,传感器壳体也包含其它测量单元。合乎目的是,另一个 EKG 电极被设置为使得两个电极与病人的不同四肢接触,例如每个电极分别与一只手接触。

[0017] 本发明基于以下认识:通过组合各种诊断方式在一个单个的传感器单元中提供了确定局部新陈代谢参数的可能。

[0018] 例如为了确定局部氧消耗,除了由血氧计测定的动脉氧浓度外也可以借助于本发明所述传感器单元补充确定组织中毛细血管的氧浓度。但为此必须知道受检组织的组成。

决定性的参数是身体组织的局部脂肪含量和 / 或水含量。这些参数例如可以借助于生物电阻抗测量检测。

[0019] 按照本发明的一个有意义的实施例,在一个单个的传感器单元中,传统的(光)血氧计单元不仅与 EKG 单元相结合,而且也与生物电阻抗测量单元相结合。由借助于生物电阻抗测量单元获得的测量信号可以确定受检身体组织的组成。然后在此基础上例如可借助一个适当的由程序控制的分析单元(它与本发明所述传感器单元的测量单元相连接)由传感器单元的血氧计信号确定组织中的毛细血管氧饱和度。动脉氧饱和度(SaO_2)和静脉氧饱和度(SvO_2)根据受检组织的形式确定毛细血管(动静脉)氧饱和度(StO_2)。有下述关系:

$$[0020] \quad K * SvO_2 + (1-K) * SaO_2 = StO_2$$

[0021] 其中 K 为与组织有关的校正因子,它取决于受检组织中动脉与静脉的容积比。此值平均略低于 0.5。对于相应组织所确定的这个因子值可按照本发明通过生物电阻抗测量求出,以由上面公式确定静脉氧浓度。本发明所述传感器单元可用来确定受检组织的血液灌流 V,即与血流灌流有关的容积变化。按照下式

$$[0022] \quad VO_2 = V * (SaO_2 - SvO_2)$$

[0023] 可以最终计算出局部氧消耗 VO_2 ,它是测量位置处新陈代谢活动性的一个度量。

[0024] 为了进行生物电阻抗测量,合乎目的是,馈电电极或测量电极被设置在传感器壳体的壳体表面上,使得生物电阻抗测量可与血氧计测量和 EKG 测量同时进行。这里所有的测量方式同时检测身体组织的同一区域,病人的这一区域接触传感器壳体的表面。

[0025] 按照另一个具有优点的实施例,本发明所述传感器单元包括一个集成的温度或热传感器。该传感器用于确定局部热生成。在最简单的情况下,温度传感器(例如 NTC 元件)被配置为用来测量测量位置处皮肤的表面温度。具有优点的是,借助于此热传感器可在测量位置处进行与部位、时间和深度相关的热测量。根据热交换可推断出局部新陈代谢活动性。此外,热传感器适合于确定局部血液灌流。有关热测量的详细背景信息参见 Nitzan 等的文章(Meir Nitzan, BorisKhanokh, "Infrared Radiometry of Thermally Insulated Skin for the Assessment of Skin Blood Flow", Optical Engineering 33, 1994, No. 9, 第 2953 页至第 2956 页)。总之,热传感器提供了可以有利地用于确定新陈代谢参数的数据。

[0026] 特别具有优点的是,上述测量方法,即血氧测量、EKG 测量、温度测量或热测量和可选的生物电阻抗测量,按照本发明进行组合。借助上面提到的由程序控制的分析单元,所有的测量信号可通过适当的算法加以分析并结合起来。通过不同测量方式的结合可在辨认病理变化时达到高度有效性和可靠性。全部参数可以具有优点地综合为一个容易对使用者解释的总体指标,并且该指标给使用者一个直接的和可靠的关于其整体健康状况的指示。

[0027] 如上所述,可组合在本发明所述传感器单元中的各种测量方式的结合的优点还在于,这使得血糖水平的非侵入式间接测量成为可能。借助本发明所述装置检测血糖水平的一个可能的方法过程详细描述如下:

[0028] 本发明所述传感器单元用于测量受新陈代谢影响的数据。显然,受检病人所摄入食物的能量代谢和成份在这里扮演了重要角色。参与新陈代谢的养分已经知道主要是碳水化合物、脂肪和蛋白质。为了进一步的处理,碳水化合物被转换成葡萄糖,蛋白质则转换为氨基酸,脂肪被转换成脂肪酸。这些能量载体再在身体组织的细胞中与氧一起释放能量后转变成 ATP(三磷酸腺甙)。ATP 是真正的身体自己的能量载体。利用葡萄糖来产生 ATP 是

有优选的。然而如果由葡萄糖产生 ATP 受到阻碍（例如由于缺少胰岛素），则代之以发生强的脂肪酸氧化。但在此过程中氧消耗则是不同的。

[0029] 如前所述，人体的新陈代谢对食物摄入的反应取决于食物的成份。例如身体的血管系统反应取决于身体需要多少能量来消化所摄入的食物。基于使用本发明所述传感器单元检测到的脉搏波速度以及基于血压幅值和脉搏可以确定身体对食物摄入的反应。一旦开始摄入食物，脉搏波速度以及血压幅值和脉搏就会发生变化。最大值和出现最大值的时刻在此受到食物成份的影响。脉搏波速度、血压幅值和脉搏的变化过程和绝对高度可被用来确定摄入的食物的成份。

[0030] 在正常状态下，即在休息和所谓的热平衡区，人体的新陈代谢主要由葡萄糖代谢决定。因此，身体组织细胞中葡萄糖浓度在正常状态下可描述为热生成和氧消耗的纯函数，即

$$[0031] \quad [\text{Glu}] = f_1(\Delta T, \text{VO}_2)$$

[0032] 其中 [Glu] 是葡萄糖浓度。热生成 ΔT 可借助于本发明所述传感器单元的热传感器例如由动脉温度与在良好隔热情况下皮肤表面达到的温度之间的差确定 ($\Delta T = T_{\infty} - T_{\text{动脉}}$)。 $f_1(\Delta T, \text{VO}_2)$ 表明了葡萄糖浓度与热生成和氧消耗的函数关系。如上所述，氧消耗由静脉与动脉的氧饱和度之差及血液灌流得到。为了确定在摄入食物期间或之后不久的葡萄糖浓度，必须考虑一个校正项，它反映能量代谢中的脂肪代谢部分。有：

$$[0033] \quad [\text{Glu}] = f_1(\Delta T, \text{VO}_2) + X * f_2(\Delta T, \text{VO}_2)$$

[0034] 其中 X 是一个因子，它在摄入食物之后是负的。这里 X 取决于所摄入食物的成份。特别是 X 取决于脂肪和碳水化合物以什么比例参与新陈代谢。如上所述，因子 X 可借助于脉搏波速度的时间变化过程来确定。如果直接摄入纯碳水化合物或葡萄糖，则 X 为零。摄入食物中脂肪成份越大，X 的值越大。为了由脉搏波速度的时间变化过程、血压幅值和 / 或脉搏确定校正因子 X，一般需要校正，以适配于该设备的使用者。 $f_2(\Delta T, \text{VO}_2)$ 表明了脂肪代谢中葡萄糖浓度与热生成和氧消耗的函数关系。

[0035] 因此本发明所述传感器单元可以（与上面提到的集成的或分离的分析单元一起）用于根据局部氧消耗和局部热生成确定局部葡萄糖浓度。为此传感器单元必须具有适当的测量手段。如上所述，氧消耗的确定可通过血氧计与生物电阻抗测量的结合完成。为了确定热生成则还需要前面提到的热传感器。为了最终能按照上面给出的函数关系确定葡萄糖浓度，还要例如由脉搏波速度的时间过程求出校正因子 X。如上所述，这可以通过 EKG 信号和容积图形信号的组合测量完成。为了确定葡萄糖浓度，合乎目的是在本发明所述传感器单元中将脉搏血氧计、EKG 单元、生物电阻抗测量单元以及热传感器结合在一起。

[0036] 前述方法首先只能确定细胞内的葡萄糖浓度。对于血糖浓度有以下简单关系：

$$[0037] \quad [\text{Glu}]_{\text{细胞}} = a + b * \ln(c * [\text{Glu}]_{\text{血液}})$$

[0038] 常数 a、b 和 c 取决于受检病人个体的生理状况。因此，与传感器单元相连的分析单元可进一步被构造为由局部葡萄糖浓度确定血糖水平，其中必须考虑与病人生理状况有关的参数。这些参数可以通过相应的校正来确定，例如通过与传统的非侵入方式确定的血糖值进行比较。

[0039] 对于实际应用，本发明所述传感器单元可被连接到任一由程序控制的设备上，例如连接到计算机、移动电话、手持设备等，其中对所检测到的测量信号进行分析的功能通过

在由程序控制的设备上运行的软件实现。由于传感器单元的尺寸很小,该单元也可以集成在任意的配带件,例如眼镜、手表、首饰等物件中,或者集成在一件衣服(所谓的“智能服饰”)中。在这个实施例的情况下总是存在于由程序控制的设备中的数据处理的电子器件被用于处理借助传感器单元所获得的测量信号。这可以通过扩展相应的软件很容易地实现。同时借助该软件所确定的诊断数据可被存储在存储器中。这使得跟踪和记录疾病发展和相应治疗效果成为可能。有意义的是,也可以对借助传感器单元检测到并加以分析的诊断数据进行远程传输。数据传输例如可通过一个数据网络(例如互联网)进行。作为替代,如果本发明所述传感器单元被集成在一个移动电话中的话,诊断数据也可通过移动无线网络传输。原始测量信号或经过分析的诊断数据例如可以被传输到一个用于详细分析和记录以及用于监测各个值随时间变化过程的中央站(“康复中心”)。在那里,数据例如借助于适当的分析算法,必要时还考虑到在那里所存储的病人数据(包括有关慢性疾病或病史的信息)加以分析。分析结果可再通过相应的数据网络或通信网络例如发送到移动电话上,以告知该设备的使用者有关其健康状况的信息。必要时也可由中央站发起借助本发明所述传感器单元进行的其它有目的的测量。此外,为了扩充既往病历,可以基于分析结果通过数据网络或通信网络对现人进行回访。数据和分析结果可自动传输给主治医生。如果测量和分析结果表明出现医学上的紧急情况,则可立即采取所需措施(例如向急救服务自动报警)。远程数据传输的另一优点是用于分析测量信号所需的软件不必须在该设备自身中实现,而仅需放置并保管在接收数据的中央站处。

[0040] 在脉搏血氧测量的情况下身体组织(例如手指)在光传感器上的按压压力对测量信号有明显影响。因此有意义的是,本发明所述传感器单元装配有用于确定身体组织按压压力的装置。该装置可以是常规的压力传感器,例如压敏电阻元件。同样也可采用光学方法确定按压压力。也可设想由(脉搏血氧)信号自身确定按压压力,因为按压压力影响测量信号特性。所确定的按压压力可在后续的测量信号分析中加以考虑,以补偿按压压力例如对血液灌注的影响。

[0041] 按照本发明,光学测量单元、EKG 单元和某些情况下采用的温度或热传感器被装在一个公共的传感器壳体中。具有意义的是,一个平面的 EKG 电极例如以导电薄膜或导电薄片的形式被构造在传感器壳体的表面上,此电极具有至少一个孔,用于通过由至少一个射线源发出的射线。具有意义的是,平面 EKG 电极具有另一个用于温度或热传感器的孔。射线源、射线传感器和温度或热传感器可以被设置在传感器壳体内的一个公共的板上。这样,所需的测量方式被组合在传感器壳体中,它构成一个单元,此单元可简单和灵活地集成在任一所需诊断设备中。传感器壳体的尺寸可以小于 $1\text{cm}\times 1\text{cm}\times 1\text{cm}$,从而可简单和灵活地根据本发明所述被应用。此外,至少一个另外的平面电极可构造在传感器壳体的表面上,此电极用作阻抗测量单元的馈电电极或测量电极,以便附加地进行生物电阻抗测量。为此具有意义的是使用 EKG 电极,它在任何情况下都存在,并可作为生物电阻抗测量的馈电电极或测量电极。总之得到一个非常紧凑的集成传感器单元,它包含有各种测量方式。所有的测量方式均可检测受检身体组织的同一区域(例如病人与传感器接触的手指端部),从而如上述那样同时检查病人的新陈代谢和心血管系统。这使得测量的实现非常简单和有效。

[0042] 下面借助附图详细说明本发明的示例性实施例。如图所示:

[0043] 图 1 是本发明所述传感器单元集成在一个计算机键盘中的示意图;

[0044] 图 2 是本发明所述传感器单元的功能框图；

[0045] 图 3 是传感器单元集成在一个移动电话中的示意图；

[0046] 图 4 是诊断用传感器单元的示图；

[0047] 图 5 示出本发明所述传感器单元的光传导元件；

[0048] 图 6 是本发明所述传感器单元的另一示例性实施例的顶视图。

[0049] 图 1 示出总体上用附图标记 1 表示的本发明所述传感器单元，它被集成在由计算机 2 和键盘 3 构成的计算机系统中。传感器单元 1 具有不同的测量手段，这些测量手段可以在键盘 3 的用户界面上访问。为了执行一次测量，计算机系统的用户用手指端部接触它。在传感器单元 1 中集成有例如发光二极管形式的光源 4, 4'，它们能够发出不同波长的光。为此，不同的发光半导体元件也可以装配在一个公共的传感器壳体（在图 1 中未示出）中。同样可以设想应用光波导体，以将来自不同光源的光传导到键盘 3 的用户界面上。此外传感器单元 1 还包括一个或多个光传感器 5。这些光传感器安置在紧邻光源 4 或 4' 处。传感器 5 接收光源 4 或 4' 在使用者的手指端处组织中所散射的光。此外紧邻着光源 4 或 4' 还设置有一个热传感器 6。这样就保证了借助于热测量进行的血液灌流检测在与光学测量相同的测试位置进行。此外，在传感器单元 1 的表面上还设置有总共四个用于生物电阻抗测量的电极 7 或 7'。该设备的使用者同时用一只手接触两个电极 7 和 7'。两个接触面中的一个用于在测试位置施加电流，而另一个接触面用于电压测量。用这种方式保证了测量结果不受测量电极的接触电阻影响。两个用附图标记 7 表示的电极还被用作集成在传感器单元 1 中的 EKG 单元的 EKG 电极。这两个电极分别与手指端接触，从而形成两点传导（臂到臂测量）。通过集成在键盘 3 中的传感器单元 1 所记录的测量信号借助于计算机 2 被处理。然后，如此获得的生理参数在连接到计算机 2 的显示器 9 的显示面 8 上输出。例如显示动脉氧饱和度 (SaO₂)、毛细血管氧饱和度 (StO₂) 和静脉氧饱和度 (SvO₂)。另外还显示所确定的心跳频率 (HR)、组织的脂肪含量 (BF)。最后还显示血糖值 (BG)。使用者随时可以获得他所感兴趣的生理参数。为此他只要将平时用来操作键盘 3 的手指放到电极 7, 7' 上。在测量信号被计算机 2 处理后参数立即被显示器 9 显示。所以设备 1 的使用者为了获得生理参数实际上不需要中断他在计算机 2 上的工作。

[0050] 在图 1 所示传感器单元 1 的实施例中具有两个射线源 4 和 4'，它们照射受检身体组织的不同容积区域。为此两个射线源 4 和 4' 有不同的空间辐射特性，即不同的辐射角。射线源 4 是一个发光二极管，而射线源 4' 是一个激光器，例如所谓的 VCSEL（英文“Vertical cavity surface emitting laser”，垂直腔表面发射激光器）。发光二极管 4 和激光器 4' 发射波长接近（例如 630nm 和 650nm）但具有不同张角（例如 25° 和 55°）的光。如上所述，用图 1 所示结构可以对由新陈代谢所引起的血液中氧含量变化进行差分测量。为此，由两个射线源 4 和 4' 所发射的射线的波长必须在这样的范围内：在该范围内光被含氧血红蛋白和脱氧血红蛋白不同程度地吸收。为了对血液氧含量（氧饱和度）进行绝对测量，必须有其它的射线源（图 1 中未示出），其波长在这样的频谱范围内：在此范围内含氧血红蛋白和脱氧血红蛋白的光吸收基本相同（所谓的等吸收点）。由发光二极管或由激光器发出的光可借助于相应的光纤引导到键盘的用户界面上的相应位置处。在此情况下图 1 中用附图标记 4 和 4' 表示相应的光纤。发光二极管和激光器可通过下述方式耦合到相应的光纤：使得它们以所需的不同张角将光发射到受检身体组织中。相应地用这两个射

线源检查身体组织的不同容积区域。基于更大的张角,在借助于发光二极管检查的身体组织内的无血液灌流的表皮部分大于用激光器检查的情况。在身体组织中散射和部分吸收的射线源 4 和射线源 4' 的光借助于传感器 5 被检测。传感器 5 不必直接设置在传感器单元 1 的表面上。光也可以通过光纤被引导到设置在传感器单元 1 内部的传感器。为了区分来自射线源 4 的光和来自射线源 4' 的光,两个光源 4 和 4' 可以以不同的时间调制工作,其中借助于传感器 5 检测到的信号相应被解调。作为替代,也可以基于不同的波长来区分两个来自射线源 4 和 4' 的射线。由射线源 4 和 4' 发射的射线的强度随通过身体组织的路径的长度而减弱,并且强度减弱与吸收物质(含氧血红蛋白)的浓度的关系由已知的 Lambert-Beer 定律给出。借助图 1 所示传感器 5 可以确定感兴趣的强度减弱参数,并且分别对由射线源 4 和 4' 检测的受检身体组织的容积区域确定这些参数。对应不同射线源 4 和 4' 的强度减弱参数可以借助于适当的由程序控制的分析单元相互联系起来,以用这种方式实现差分测量。在最简单的情况下,由两个射线源 4 和 4' 的射线强度减弱参数计算出商。由这些商的变化可推断出新陈代谢的变化。例如如果在摄入食物后血糖水平提高,则相应更多的葡萄糖抵达(在一定的延迟之后)身体组织的细胞中并在那里被转化。这里需要消耗氧。细胞通过血液得到氧。在此含氧血红蛋白通过放出氧转变为脱氧血红蛋白。相应地,脱氧血红蛋白相对于含氧血红蛋白的比例上升。基于射线源 4 和 4' 的射线的不同张角,血红蛋白浓度的变化对相应的强度减弱的影响不同。从而可以由强度减弱参数的商检测出血红蛋白浓度的变化。它可以间接得出氧消耗。由于氧消耗与血糖水平有关,因此借助于上述射线吸收的差分测量也可确定血糖水平。作为一个有意义的补充,与光学测量同时进行生物阻抗分析,为此提供了图 1 所示的电极 7 和 7'。生物阻抗测量的目的首先是测定局部血液灌流。它在测定氧消耗以及从而测定血糖水平时被用作另一个参数。射线的不同张角也可以只用一个射线源 4 而通过应用相应的光学元件(例如分光器、透镜等)产生。

[0051] 图 2 简要示出本发明所述传感器单元 1 的结构框图。传感器单元 1 包括一个光学测量单元 100,用于光学测量测量位置处身体组织的血管系统中的氧浓度。借助于光学测量单元 100 检测到的血氧信号和容积描记信号被送到分析单元 110。设备 1 的另一主要部件是用于检测局部热生成的热测量单元 120。热测量单元 120 是一个专用的热传感器,它隔离相应受检身体部位。因此该部位只能通过血流吸收或释放热量。因此,通过对温度的随时间的测量可以确定血液灌流和热生成。在强的血液灌流情况下,受检身体部位在很短时间内达到其最大温度。在较弱的血液灌流的情况下,这个时间持续得更长。此外,通过对所测得的温度进行外插,可以推断出动脉温度,因为测量位置处的温度只由动脉温度和局部热生成决定。借助热测量单元 120 检测到的测量信号也被送到分析单元 110 进行进一步处理。此外,传感器单元还包括一个阻抗测量单元 130,它用于借助生物电阻抗测量确定局部组织参数。阻抗测量单元 130 的测量信号同样借助于分析单元 110 进行处理。最后,按照本发明还提供了一个用于检测 EKG 信号的 EKG 单元 132。EKG 单元 132 也与分析单元 110 相连接,以处理 EKG 信号。光学测量单元 100 配置有图 1 中所示传感器单元 1 的光源 4 及光传感器 5。热测量单元 120 与热传感器 6 相连接。阻抗测量单元 130 通过电极 7 或 7' 检测传感器单元 1 的测量信号。分析单元 110 执行所有测量信号的预处理。为此,这些信号通过一个带通滤波器,以滤除在 50Hz 或 60Hz 电网频率范围内的干扰。此外,这些信号还

被进行噪声抑制。在通过分析单元 110 之后,光学测量单元 100、热测量单元 120、阻抗测量单元 130 以及 EKG 单元 132 的经过处理的信号抵达分析单元 140。分析单元 140 负责由测量信号计算出用于诊断的主要参数。分析单元 140 的功能主要通过软件完成。因此,在所示实施例中分析单元 140 不是实际传感器单元 1 的组成部件。首先由阻抗测量单元 130 随时间所记录的测量信号计算出受检身体组织的成份(水含量、脂肪含量等)。由光学测量单元 100 的信号计算出动脉氧饱和度;并基于前面根据阻抗测量所确定的组织参数计算出毛细血管氧饱和度。此外,由热测量单元 120 的测量信号和可由随时间的阻抗测量导出的容积描记数据确定血液灌流和动脉温度。由 EKG 单元 132 的信号和光学测量单元 100 的信号确定脉搏波速度。最终借助于分析单元由先前执行的所有计算结果计算出静脉氧饱和度,并由此求出其它的新陈代谢参数,特别是测量位置处的局部氧消耗和葡萄糖浓度。这些计算结果借助于诊断单元 150 加以解释。也作为计算机 2 上的软件实现的诊断单元 150 用于分析借助于分析单元 140 计算出的局部新陈代谢参数。为了显示测量结果,分析单元 140 和诊断单元 150 与一个绘图单元 160 相连接,这个绘图单元控制显示器 9,以显示测量结果。获得的数据可存储在一个存储单元 170 中,并且同时存储相应测量的日期和时间。此外,设置了一个接口单元 180,用于连接计算机 2 和用于传输计算出的生理参数的数据网络。通过接口单元 180 可将所有的数据和参数,特别是还有存储在存储单元 170 中的数据和参数传输到图中未详细示出的主治医生的电脑上。在那里这些数据可详细地被分析。特别是可以考察在一段较长时间期间内用传感器单元 1 所记录的数据和参数的变化情况,从而可由此得出有关现患疾病的发展状况的结论。

[0052] 图 3 示出本发明所述传感器 1 的第二个应用实例,其中它被应用在一个移动电话 10 中。在设备 10 的正面有通常的操作键 11。在设备 10 外壳的侧面紧凑地集成了传感器单元 1 的诊断用测量传感器。为了执行测量,移动电话 10 的使用者用手指接触这些传感器。在移动电话 10 的侧面外壳表面上提供了总共四个用于生物电阻抗测量的电极 7 或 7'。移动电话 10 的使用者用一只手同时接触两个电极 7 或 7'。这两个电极与手指尖接触,从而得到两点传导(臂到臂测量)。借助于集成在移动电话 10 的传感器单元 1 中的不同传感器检测到的测量信号借助于移动电话 10 的微处理器(图中未详细示出)被处理。如此得到的生理参数被输出到移动电话 10 的显示器 12 上。使用者可以随时确定他所感兴趣的生理参数。为此他只需将平时用来操作键 11 的手指放到电极 7 或 7' 上。移动电话 10 的软件控制器自动识别该接触并起启动测量。借助于移动电话 10 的微处理器处理测量信号之后,参数立即借助于显示器 12 被显示。通过集成了传感器单元 1 而被配置为医学设备的移动电话 10 的功能主要基于上面所述的用于血糖值的非侵入式检测的间接方法,其中检查葡萄糖的作用或身体中由葡萄糖引起的生理反应的能量转换。可参阅解释图 1 所示实施例的相应说明。类似于键盘 3 的情况,光源 4, 4' 和传感器 5 在移动电话 10 的情况下也可以不直接设置在外壳表面上。光可以通过光纤从外壳表面引入或引导到外壳表面,这里实际的光源或传感器分别位于外壳的内部。多个光源和 / 或传感器可以耦合到一个的单个光纤上。

[0053] 图 4 示出本发明所述诊断传感器 1 的结构。传感器单元 1 的不同测量单元集成到一个具有非常小的外部尺寸的传感器壳体 400 中。在壳体 400 的上侧面上设置了一个平面状的 KEG 电极 7,它由薄的导电薄膜构成。在传感器单元设置在计算机键盘或移动设备中的情况下,传感器壳体 400 被设置为使得使用者可以用不同的四肢触摸 EKG 电极 7 和用于 EKG

传导的另一个电极（在图 4 中未示出）。具有意义的是，EKG 电极是一个薄的不锈钢薄片。在所示实施例中 5mm（宽）×8mm（长）×1.8mm（高）的小的袖珍壳体结构使得可以将传感器单元灵活而又低成本地放入到市场上的各种现有设备的各种外壳中。为了同时测定动脉血液中的氧浓度，一个光学测量单元，即脉搏血氧计被集成到传感器壳体 400 中。它包括两个或更多个光射线源，其射线可通过 EKG 电极 7 中的孔 410。此外，脉搏血氧计还包括例如光电二极管形式的两个光射线传感器。在身体组织（例如放在电极 7 上的一个手指）中所散射的光通过电极 7 中的两个孔 420 和 430 落到射线传感器上。孔 420 和 430 位于离孔 410 的不同距离处。在传感器单元中，壳体 400 内的两个或更多个光射线源（例如发光二极管）的光被耦合到光纤或适当的光导体中，使得在袖珍壳体的上表面上只有一个孔用于全部的射线源，并且传感器单元的所有射线源的光在同一位置处被引导到受检身体组织中。光电二极管分别单独耦合到一个光纤中或耦合到一个适当构造的光导体上。光测量单元能够同时测量在受检身体组织中循环的血液的氧饱和度和容积脉动。具有意义的是，为此不仅使用发光二极管，而且也使用其它的射线源，例如垂直腔表面发射激光器（VCSEL）。为了同时检测受检组织的热特性，一个温度传感器、即热敏电阻被集成到传感器壳体中。为该传感器在 EKG 电极 7 中提供了另一个孔 440。在传感器壳体 400 中如此安置热敏电阻，使得它与受检身体组织有良好的热接触。在所示实施例中，热敏电阻位于用于光射线源的光纤的孔 410 与用于第一个光电二极管的光纤的孔 420 之间。传感器单元可以很容易地增加一个阻抗测量单元。为此，至少一个附加的平面电极（图中未示出）必须被构造在传感器壳体 400 的上侧面上，它用作阻抗测量单元的馈电电极或测量电极。具有有意义的是，相同的测量电极可用于检测生物电阻抗信号和 EKG 信号。为了传感器单元的电接触（例如与移动电话的电子器件的电接触），传感器 400 与所有集成的测量单元一起直接安装在具有适当导线的扁平带状电缆 450 上，从而借助于该扁平带状电缆 450 可简单地电气组装传感器单元 1。为了稳定工作，扁平带状电缆 450 可在适当位置处具有支撑件 460。

[0054] 图 5 示出上面借助图 4 说明的光传导元件 500 和总计四个位于元件 500 底面上的 LED 芯片 501, 502, 503 和 504，它们构成本发明所述传感器单元 1 的光学测量单元的光源。通过这个单个的光传导元件 500，所有 LED 501, 502, 503 和 504 所发射的射线被引导到传感器壳体 400 的表面。这四个 LED 501, 502, 503 和 504 一个挨一个地焊接在一个基板上（图中未示出），例如一块印刷电路板（PCB）上。

[0055] 图 6 示出本发明的另一实施例，其中总计四个电极 7, 7', 7'' 和 7''' 设置在传感器壳体 400 的上侧面上，它们可用作进行（局部）生物电阻抗测量及用于 EKG 传导的馈电电极和测量电极。电极 7, 7', 7'' 和 7''' 被绝缘条 13 相互隔开。

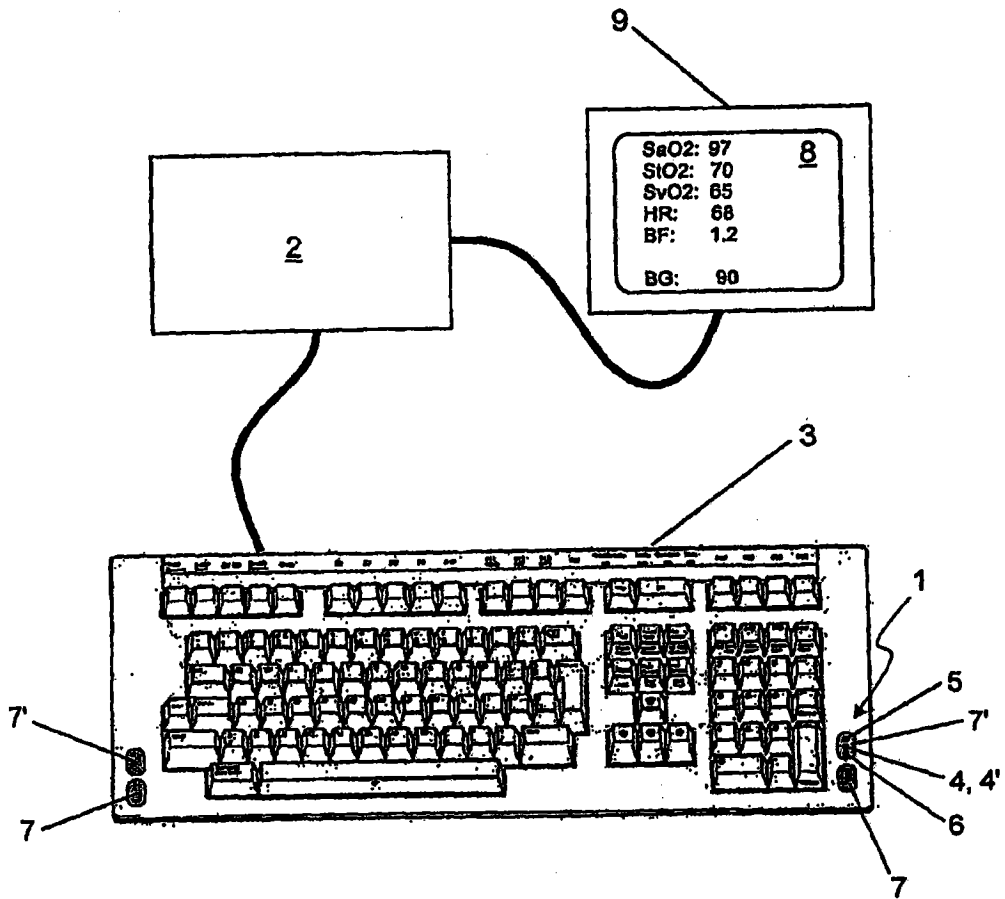


图 1

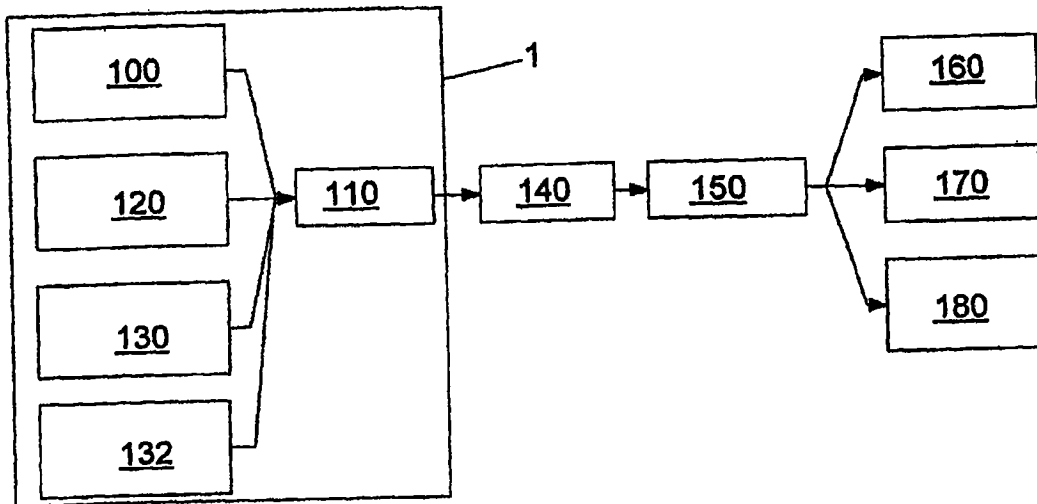


图 2

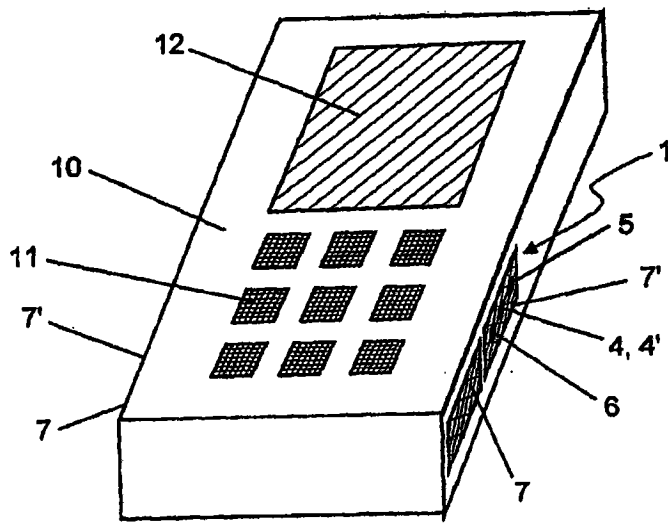


图 3

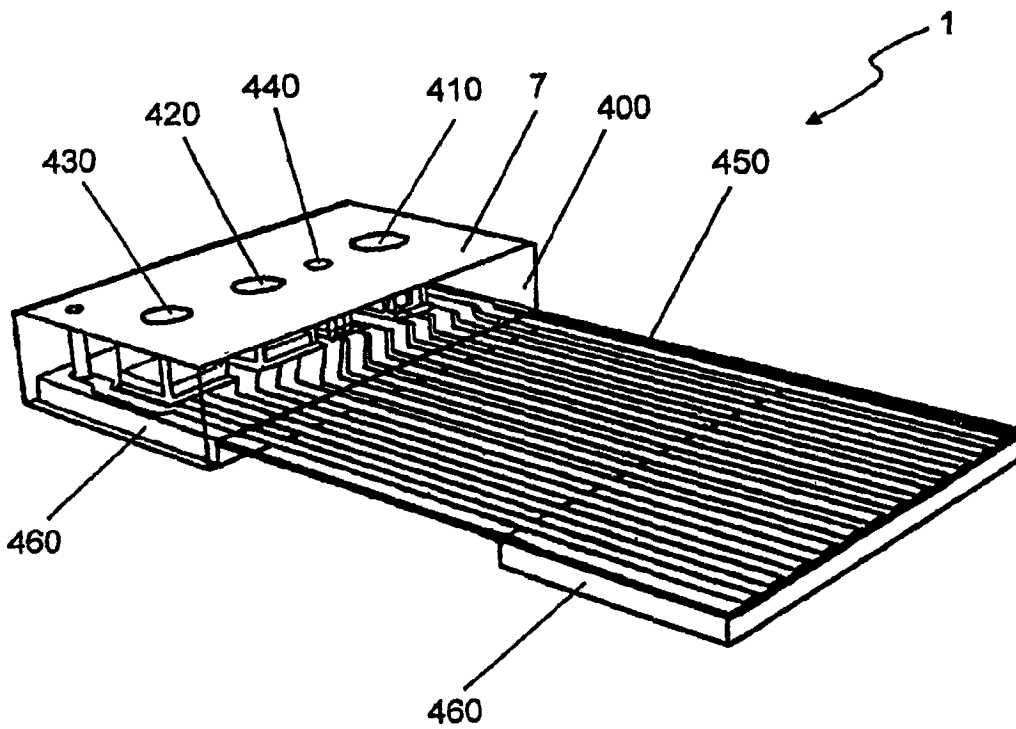


图 4

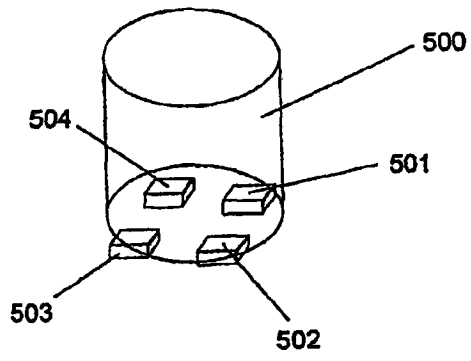


图 5

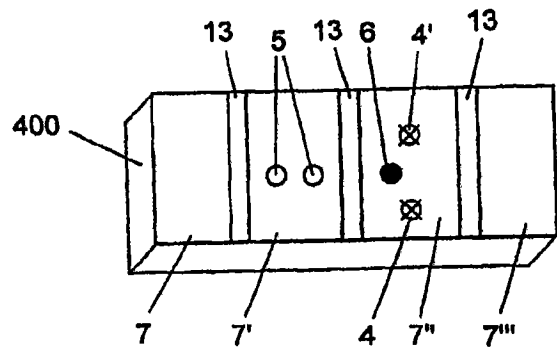


图 6

专利名称(译)	诊断用传感器单元		
公开(公告)号	CN101827555B	公开(公告)日	2012-11-21
申请号	CN200880112147.2	申请日	2008-09-08
[标]申请(专利权)人(译)	英戈·弗洛尔		
申请(专利权)人(译)	英戈·弗洛尔		
当前申请(专利权)人(译)	英戈·弗洛尔		
[标]发明人	赵玉京 金允玉		
发明人	赵玉京 金允玉		
IPC分类号	A61B5/00		
CPC分类号	A61B5/6887 A61B5/02438 A61B5/022 A61B5/0537 A61B5/02 A61B5/1455 A61B5/0404 A61B5/01 A61B5/02416 A61B5/14532 A61B5/00 A61B5/0402		
代理人(译)	赵冰		
审查员(译)	吕媛		
优先权	102007042551 2007-09-07 DE		
其他公开文献	CN101827555A		
外部链接	Espacenet SIPO		

摘要(译)

本发明涉及一种用于非侵入式检测皮肤表面附近身体组织的至少一个生理参数的诊断用传感器单元。所述传感器单元具有一个光学测量单元(100)，它包括至少一个用于照射受检身体组织的射线源(4)和至少一个用于检测由身体组织散射和/或透射的射线的射线传感器(5)，还具有用于通过两个或更多个EKG电极(7)检测EKG信号的EKG单元(132)，其中光学测量单元的至少一个射线源(4)和至少一个射线传感器(5)被设置在一个公共的传感器壳体(400)中，并且EKG单元(132)的至少一个EKG电极(7)被设置在传感器壳体(400)的壳体表面上，使得EKG电极(7)在由光学测量单元(100)所检测的身体组织区域中接触皮肤表面。

