

[19] 中华人民共和国国家知识产权局

[51] Int. Cl.
A61B 5/00 (2006.01)



[12] 发明专利申请公布说明书

[21] 申请号 200880009689.7

[43] 公开日 2010年2月3日

[11] 公开号 CN 101641044A

[22] 申请日 2008.2.8

[21] 申请号 200880009689.7

[30] 优先权

[32] 2007.2.8 [33] US [31] 60/888,810

[86] 国际申请 PCT/US2008/053366 2008.2.8

[87] 国际公布 WO2008/098152 英 2008.8.14

[85] 进入国家阶段日期 2009.9.24

[71] 申请人 阿西斯特医疗系统有限公司

地址 美国明尼苏达

[72] 发明人 R·F·威尔森 R·基姆

[74] 专利代理机构 永新专利商标代理有限公司

代理人 王琼先 王永建

权利要求书9页 说明书14页 附图12页

[54] 发明名称

医学手术垫子和覆盖系统

[57] 摘要

本发明涉及一种用于支撑患者的医学手术垫子。该垫子具有软垫基底和一条或多条生理监视线路，该生理监视线路具有沿着软垫基底的外边缘的被引导部分，以及可操作地结合至被引导部分的柔性部分，该柔性部分适于延伸朝向患者。在医学手术期间使用的覆盖系统包括顶部帷帘和/或底部帷帘。底部帷帘包括吸收材料和/或私密屏蔽。顶部帷帘包括工作台表面。本发明还涉及一种垫子和覆盖系统，其中底部帷帘和顶部帷帘彼此匹配和/或匹配至垫子。本发明还涉及一种覆盖系统，提供了开口或孔，以允许在与垫子一同使用时一条或多条生理监视线路能通过。

1. 一种医学手术垫子，包括：
软垫基底，具有：
 顶面，用于支撑躺在其上的患者，
 底面，适于由医学手术平台支撑，
 内部部分，以及
 外边缘部分，包括头部、足部和左、右侧；以及
第一生理监视线路，用于传达来自与患者相关联的生理传感器的生理信号，该第一生理监视线路包括：
 被引导部分，具有近端和远端，
 柔性部分，以及
 操作性结合器，位于被引导部分的远端和柔性部分之间，操作性结合器设置成邻近软垫基底的外边缘部分；
 生理监视线路的被引导部分基本上沿着软垫基底的外边缘部分设置，
 被引导部分的近端适于连接至监视设备，以及
 柔性部分适于朝向软垫基底的内部部分延伸。
2. 根据权利要求1所述的垫子，其特征在于，第一生理监视线路适于传达电信号。
3. 根据权利要求1所述的垫子，其特征在于，第一生理监视线路适于传达流体信号
4. 根据权利要求1所述的垫子，其特征在于，还包括至少一条第二生理监视线路。
5. 根据权利要求4所述的垫子，其特征在于，第一和第二生理监视线路中至少之一是 ECG 电缆。

6. 根据权利要求4所述的垫子,其特征在于,第一和第二生理监视线路中至少之一是血压监视线路。

7. 根据权利要求4所述的垫子,其特征在于,第一和第二生理监视线路中至少之一是氧饱和度监视线路。

8. 根据权利要求4所述的垫子,其特征在于,至少第一和第二生理监视线路被收纳在沿着外边缘部分设置的管道中。

9. 根据权利要求8所述的垫子,其特征在于,管道设置在软垫基底中。

10. 根据权利要求8所述的垫子,其特征在于,管道设置在软垫基底外。

11. 根据权利要求8所述的垫子,其特征在于,管道包括两个或更多个不连续部分。

12. 根据权利要求8所述的垫子,其特征在于,管道是沿着所述外部部分延伸的基本上环形部件。

13. 根据权利要求12所述的垫子,其特征在于,所述环形部件具有远端开口,所述远端开口设置成接近其中一条生理监视线路的操作性结合器。

14. 根据权利要求13所述的垫子,其特征在于,所述环形部件还包括一个或多个侧开口,每个侧开口适于允许其中一条生理监视线路的被引导部分和柔性部分之间进行操作性结合。

15. 根据权利要求14所述的垫子,其特征在于,一个或多个操作性结合器定位在软垫基底的外表面上。

16. 根据权利要求12所述的垫子,其特征在于,所述环形部件是管子,

适于弯曲以符合所述外边缘部分。

17. 根据权利要求 8 所述的垫子，其特征在于，管道包括形成在软垫基底中的中空空间，用于引导生理监视线路的被引导部分。

18. 根据权利要求 17 所述的垫子，其特征在于，软垫基底的所述外边缘部分包括一个或多个侧孔，其从软垫基底内侧延伸至软垫基底外侧。

19. 根据权利要求 18 所述的垫子，其特征在于，还包括设置在中空空间中的管子，管子具有基本上对准外边缘部分中一个或多个侧孔的一个或多个侧开口，以允许生理监视线路从管子内的位置通向软垫基底外侧。

20. 根据权利要求 8 所述的垫子，其特征在于，操作性结合器适于缩回所述柔性部分。

21. 根据权利要求 20 所述的垫子，其特征在于，操作性结合器是卷轴连接器，适于将柔性部分缩回至操作性结合器的外壳内。

22. 根据权利要求 4 所述的垫子，其特征在于，还包括：
第一管道，基本上沿着外边缘部分的左侧设置，以及
第二管道，基本上沿着外边缘部分的右侧设置，第一和第二管道各自能够引导外边缘部分的足部附近的区域和朝向其头部的区域之间的第一和第二生理监视线路中至少之一。

23. 根据权利要求 22 所述的垫子，其特征在于，其中一条生理监视线路的被引导部分在外边缘部分的足部附近从左侧延伸至右侧。

24. 根据权利要求 4 所述的垫子，其特征在于，生理监视线路的被引导部分和柔性部分之间的操作性结合器允许柔性部分延伸朝与患者相关联的生理传感器延伸。

25. 根据权利要求 24 所述的垫子，其特征在于，至少一个操作性结合器设置在外边缘部分的头部附近。

26. 根据权利要求 4 所述的垫子，其特征在于，操作性结合器包括适于在生理监视线路的柔性部分上设置张力以将柔性部分拉向操作性结合器的机构。

27. 根据权利要求 26 所述的垫子，其特征在于，操作性结合器包括停止位置，其允许操作者选择性地移除设置于柔性部分上的张力。

28. 根据权利要求 4 所述的垫子，其特征在于，包括结合至软垫基底的外边缘部分的至少一个手柄。

29. 根据权利要求 4 所述的垫子，其特征在于，至少一条生理监视线路结合至适于感测患者出血的传感器，该垫子还适于响应于所检测得的出血状况而发送警报信号。

30. 根据权利要求 29 所述的垫子，其特征在于，传感器是皮肤贴，适于检测张力信号，并且其中警报信号被发送至远程监视站。

31. 根据权利要求 29 所述的垫子，其特征在于，传感器是皮肤贴，适于检测阻抗信号的改变，并且其中警报信号被发送至远程监视站。

32. 根据权利要求 4 所述的垫子，其特征在于，还包括第一辐射屏蔽，第一辐射屏蔽沿着软垫基底的外边缘部分设置，辐射屏蔽适于减少操作者在患者成像过程期间所接收的散射辐射暴露量。

33. 根据权利要求 32 所述的垫子，其特征在于，辐射屏蔽可定位在收纳位置和屏蔽位置之间。

34. 根据权利要求 32 所述的垫子, 其特征在于, 还包括第二辐射屏蔽, 其中第一辐射屏蔽设置在外边缘部分的左侧, 而第二辐射屏蔽沿着外边缘部分的右侧设置, 两个辐射屏蔽均选择性地可定位在收纳位置和屏蔽位置之间。

35. 一种医学手术垫子, 包括:

软垫基底, 具有

顶面, 用于支撑躺在其上的患者,

底面, 适于由医学手术平台支撑,

内部部分, 以及

外边缘部分, 包括头部、足部和左、右侧;

以及

两条或更多条生理监视线路, 用于传达来自与患者相关联的生理传感器的生理信号, 所述两条或更多条生理监视线路各自包括:

被引导部分, 具有近端和远端,

柔性部分, 以及

操作性结合器, 位于被引导部分的远端和柔性部分之间, 操作性结合器设置成邻近软垫基底的外边缘部分, 操作性结合器适于缩回柔性部分;

所述两条或更多条生理监视线路的被引导部分基本上沿着软垫基底的外边缘部分设置,

所述两条或更多条生理监视线路的柔性部分适于朝向软垫基底的内部部分延伸, 以及

被引导部分的近端设置成靠近集线器, 所述集线器便于将生理监视线路连接至监视设备。

36. 根据权利要求 35 所述的垫子, 其特征在于, 集线器包括一个或多个连接器, 便于所述两条或更多条生理监视线路和监视设备之间的连接。

37. 根据权利要求 36 所述的垫子，其特征在于，所述两条或更多条生理监视线路包括 ECG 电缆，并且其中监视设备是 ECG 监视器。

38. 根据权利要求 35 所述的垫子，其特征在于，还包括：

第一管道，基本上沿着外边缘部分的左侧设置，以及

第二管道，基本上沿着外边缘部分的右侧设置，第一和第二管道各自能够引导外边缘部分的足部附近的区域和朝向其头部的区域之间的第一和第二生理监视线路中至少之一。

39. 根据权利要求 38 所述的垫子，其特征在于，外边缘部分的头部适于向患者提供音频信号。

40. 根据权利要求 39 所述的垫子，其特征在于，集线器包括音频输入连接器，并且其中第一或第二管道包括音频信号线，以将音频信号发送至位于外边缘部分的头部附近的一个或多个扬声器。

41. 一种医学手术垫子和覆盖系统，该系统包括：

软垫基底，具有

顶面，用于支撑躺在其上的患者，

底面，适于由医学手术平台支撑，

内部部分，以及

外边缘部分，包括头部、足部和左、右侧；

两条或更多条生理监视线路，用于传达来自与患者相关联的生理传感器的生理信号，所述两条或更多条生理监视线路各自包括：

被引导部分，具有近端和远端，

柔性部分，以及

操作性结合器，位于被引导部分的远端和柔性部分之间，操作性结合器设置成邻近软垫基底的外边缘部分，操作性结合器适于缩回柔性部分；

所述两条或更多条生理监视线路的被引导部分基本上沿着软垫基底的

外边缘部分设置，

所述两条或更多条生理监视线路的柔性部分适于朝向软垫基底的内部部分延伸，以及

底部帷帘，具有顶面和底面，底部帷帘适于设置在患者下方和软垫基底的顶面上，底部帷帘具有两个或更多个孔，所述两个或更多个孔的每一个适于允许使得所述两条或更多条生理监视线路中至少一条从软垫基底通向底部帷帘的顶面上方的位置。

42. 根据权利要求 41 所述的系统，其特征在于，底部帷帘中的所述两个或更多个孔设置成基本对准生理监视线路。

43. 根据权利要求 41 所述的系统，其特征在于，底部帷帘中的所述两个或更多个孔中至少之一设置成基本对准其中一条生理监视线路的操作性结合器。

44. 根据权利要求 43 所述的系统，其特征在于，底部帷帘的底面适于可移除地结合至软垫基底。

45. 根据权利要求 44 所述的系统，其特征在于，底部帷帘和软垫基底之间的可移除结合器包括钩、环紧固件，所述钩、环紧固件被定位成便于底部帷帘中的孔和软垫基底的操作性结合器之间的对准。

46. 根据权利要求 41 所述的系统，其特征在于，底部帷帘还包括吸收材料部分。

47. 根据权利要求 46 所述的系统，其特征在于，吸收材料部分适于接收体液和医学手术流体。

48. 根据权利要求 41 所述的系统，其特征在于，底部帷帘还包括私密屏蔽。

49. 根据权利要求 48 所述的系统，其特征在于，私密屏蔽包括柔性材料，其结合至底部帷帘的顶面，并且适于定位成至少局部覆盖患者的私密部分。

50. 根据权利要求 41 所述的系统，其特征在于，还包括顶部帷帘，顶部帷帘包括一个或多个容器，适于保持医学手术仪器。

51. 根据权利要求 50 所述的系统，其特征在于，顶部帷帘适于与底部帷帘匹配。

52. 根据权利要求 50 所述的系统，其特征在于，顶部帷帘包括相对平坦的工作台表面。

53. 根据权利要求 52 所述的系统，其特征在于，工作台表面包括用于将一个或多个外部设备连接至顶部帷帘的连接装置。

54. 一种医学手术患者覆盖系统，包括：
顶部帷帘，包括一个或多个容器，适于保持医学手术仪器；以及
底部帷帘，具有顶面和底面，底部帷帘具有一个或多个孔，所述一个或多个孔适于允许将一条或多条生理监视线路穿过底部帷帘至顶面上方的位置；

顶部帷帘和底部帷帘适于结合在一起。

55. 根据权利要求 54 所述的覆盖系统，其特征在于，顶部帷帘包括相对平坦的工作台表面。

56. 根据权利要求 54 所述的覆盖系统，其特征在于，一个或多个容器包括设置在顶部帷帘的表面上一个或多个袋子。

57. 根据权利要求 54 所述的覆盖系统，其特征在于，底部帷帘包括吸收材料部分，所述吸收材料部分适于接收医学手术流体和体液。

医学手术垫子和覆盖系统

相关申请交叉参考

本申请要求享有 2007 年 2 月 8 日提交的美国临时专利申请序列号 No.60/888,810 的优先权，所述文献的内容在此全文引入作为参考。

技术领域

本申请基本涉及在医学手术（例如，心脏导管插入、外科手术、医学成像）期间对设备的使用，其中患者躺在一个表面上。

背景技术

在医学手术期间，患者通常躺在一个表面上，并且通过电线或电缆扣在各种医学设备上。电缆通常可能变得缠在一起或者脱线。在这些手术期间，患者通常躺在泡沫垫上，这可能是不舒服并且寒冷。支撑手臂的手臂板通常可以从平台上拆离，但是当它们被拆离时，它们掉在地上或者处于碍事的位置。在医学手术之后，需要提升患者离开垫子，而转移至床或其它运输设备。

此外，通常需要覆盖垫子以避免患者之间的互相感染。帷帘通常是简单的纸张或聚合体材料片，并且它们可以缝有口袋。在被延长的医学手术期间，患者可能需要排尿，但是为了这样做，他们或者尿在身上和帷帘上（导致产生一滩液体），或者他们需要有辅助人员放置的尿壶或导尿管。

通常，在各个医学手术之间，垫子与平台不分离，并且通常是不舒服的。患者躺在垫子上度过已延长的时间阶段之后，患者开始感觉背部或颈部疼痛。使用电缆也可能变得繁琐或效率低下。由于可能需要使用许多类型的电缆、管道、线路等（诸如用于 ECG（心电图）、NIBP（非侵入性血压测量）、SaO₂ 或 O₂），它们可能变得连接繁琐，或者可能挂钩在某些大型仪器部件上（诸如 X-射线仪器）。这将延长设置和手术时间。

同样地，在许多当前医学手术中，医务人员将他们的工具放置在身后的手推车上，并且将需要的工具拖至覆盖患者的帷帘上。工具常常掉在地

上。诸如为医生固定导管或准绳（guidewire）的一些任务，需要附加人员，这是不经济和不方便的。

发明内容

在随附说明书和附图中，提供了本发明的各种实施例。在一个实施例中，提供了一种在医学手术期间患者用于躺在其上的垫子。垫子具有一个或多个下列部件或特征：用于导线连接件（诸如用于 ECG（心电图）的布线；可膨胀或可移动背部支撑；娱乐和通信系统；集成的加热/冷却系统；氧气管道系统；用于其他医学设备（诸如 SaO₂ 传感器）的布线；和/或集成的医学设备，诸如用于泵送流体或监视多普勒流动的医学设备。

在一个实施例中，提供了一种具有集成的可吸收材料的无菌覆盖系统，所述可吸收材料将吸收尿液（或其他生物流体）和/或手术流体（例如，造影剂溶液，生理盐水）。无菌覆盖系统可以包括襟翼，其形成“私密防护”以覆盖身体部件，和/或容器和紧固件的集成组合，以在医学手术期间固定医学仪器。

在下面的随附图和说明书中，示出了本发明的一个或多个实施例的细节。根据说明书及其附图，其他特征、目的和优点将是显然的。所示和所述的实施例仅出于说明目的，而非限制性。

附图说明

图 1a 是具有可拆卸臂支撑的医学手术垫子的顶视图；

图 1b 是具有可拆卸臂支撑的医学手术垫子的横截面视图；

图 2 是根据一个实施例的具有集成扶手的医学手术垫子的概念性顶视图；

图 3a-3d 是根据一个实施例的包括生理监视线路的医学手术垫子的概念图。

图 4 是根据一个实施例的具有颈部和背部支撑的医学手术垫子的概念性顶视图。

图 5 是根据一个实施例的提供患者娱乐和通信的医学手术垫子的概念性顶视图。

图 6 是根据一个实施例的具有已加热衬垫的医学手术垫子的概念性顶视图。

图 7 是根据一个实施例的具有手柄以便于容易进行患者运输的医学手术垫子的概念性顶视图。

图 8a 是根据一个实施例的具有平台、垫子和覆盖系统的医学手术室的横截面侧视图。

图 8b-8e 是根据多个不同实施例的覆盖系统的顶视图；

图 9 是根据一个实施例的具有平台、垫子和覆盖系统的医学手术室的横截面侧视图；以及

图 10 是根据一个实施例的帷帘的顶部透视图。

具体实施方式

在此参考随附图描述各个典型实施例，其中相同的附图标记指示相同的元件。

在一个实施例中，提供了一种垫子，其包括布线、布设电缆、加热、冷却、抓持环、集成设备和/或其他特征。在一个实施例中，提供了一种患者覆盖系统，其解决了排尿的问题，并且还形成医务人员的工作台。覆盖系统可以包括夹子，以固定电线和导管，并且还可以包括用于存储非使用状态仪器的存储器。在一个实施例中，使用这种垫子和/或患者覆盖系统可以通过减少手术延时和中断、减少可能落在平台之外的材料量、减少手术所需的人员数量和/或提高患者舒适度，而提高医学手术效率。

医学手术垫子的一个实施例可以包括布线、管道或用于各种部件的其他线路（例如，生理监视线路），诸如用于监视 ECG（心电图）、NIBP（非侵入血压测量）、SaO₂ 或 O₂。根据本发明一些实施例，医学手术垫子可以与患者不分离，从医疗室（诸如手术室或心脏导管插入术实验室）进入恢复区域。在一些实施例中，垫子可以具有侧把手，用于将患者移动至轮床上。此外，在一些实施例中，可以与垫子结合使用一个或多个帷帘或覆盖系统，并且它们还可以适于与垫子匹配。帷帘可以具有形成工作台的顶层，以及具有吸收材料、私密防护和工作台的支撑的底层。在一个实施例中，垫子可以留在医学手术室中，而不必随着患者移动。

在一个实施例中，提供了电缆和管道管理。可以对 ECG、NIBP、SaO₂ 或其他类型的生理监视线路提供快速连接或其它连接器（诸如卷轴连接器）。该实施例可以提供各种优点和益处，诸如更快的处理量（允许更快的患者连接时间），或者减少当电缆或连接器改道时出现的中断情况。

在一个实施例中，提供一种改进的工作台帷帘，其可以包括电线或气囊存储器、工作台工具集、电线/导管稳定设备以及具有私密襟翼的吸收材料。该实施例可以提供各种优点和益处，诸如提高效率，以及减少尿液处理或膀胱导管插入术引起的延迟情况和复杂性。此外，个人能够执行先前仅能够借助于两个个人才能实现的导管移动。

在一个实施例，提供了患者舒适特征。该特征可以包括颈部或背部支撑，垫子的加热装置和/或用户控制的音乐。该实施例可以提供各种优点和益处，诸如增加的患者忠实度和舒适度。在一个实施例中，还可以提供通信特征，以获得提高效率或增强的通信。还可以包括用于医护人员或患者的耳机。

根据本发明一个实施例，医学手术垫子和覆盖系统可以包括工作表面。描述这种系统的各个特征用于垫子和覆盖系统，其在此可以称为“iMAT”（集成垫子）。垫子可以包括一个或多个下列特征：增加的舒适周边；集成布线线束（用于布线和/或其他连接）；可穿戴外围设备（诸如耳机，当患者躺在垫子上时可以使用其并且其具有无线接口）；握柄；头部/颈部支持架；ECG 电线线轴或卷轴；肩/胸腔衬垫；可移动的带衬垫扶手；具有尾骨衬垫的可移动腰部衬垫；易于进入的插销口；热源（其可以由电或强制通风而驱动，例如）；电缆通路（用于将电缆从垫子的一端通向另一端）；和/或可移动下部。

iMAT 系统的工作表面可以包括一个或多个下列特征：可以用于在平台和垫子上移动工作表面的枢轴臂，可移除的盘子，可移除的流体（例如，生理盐水）容器，可移除的存储容器、盖子和/或能量（例如光）源。

可以单独或者与本文所述的医学手术垫子一同使用帷帘或覆盖系统。对于顶部帷帘和底部帷帘以及集成的覆盖系统描述各种特征，所述集成的覆盖系统在本文中 can 成为“iDRAPE”（集成的帷帘）。根据本发明实施例的帷帘或覆盖系统可以包括一个或多个下列特征：热源（其可以由电或强

制通风而驱动,例如),“遮盖”面板以遮蔽/掩藏/掩饰等患者身体的一个或多个部分,集成吸收内裤(以吸收体液,例如),粘性通道(用于附在患者上),帷帘材料(其可以是透明的,)穿孔的通道(用于通过仪器或其它部件,例如),以及集成的底部帷帘。在一个实施例中,顶部帷帘和底部帷帘不集成,而是可附连或可连接的。

图 1a 是如本领域中已知的具有可分离臂支撑和板 12 的医学手术垫子 10 的顶视图。医学手术垫子 10 通常是泡沫垫子,包括软垫基底 14 和/或覆盖软垫基底 14 的射线可透的材料 16,如图 1b 中所示的垫子 10 的横截面视图中所示。

图 2 是根据一个实施例具有集成扶手 112 的医学手术垫子 110 的概念性顶视图。扶手 112 是集成的并且连接在垫子 110 上,但是它们还可以由操作者滑动或移动(例如,旋转或向下倾斜),而获得最优定位或舒适度。在一些实施例中,扶手 112 可以可操作地结合至臂板 114,其可以提供用于定位扶手 112 的其他选择。例如,臂板 114 可以枢轴地结合在垫子 110 上以允许臂板 114 和扶手 112 设置在收纳位置。由于扶手 112 和臂板 114 集成在垫子 110 上,它们不需要与垫子 110 脱离。根据本发明的一些实施例,它们可以存储在垫子 110 中或旁边,或者位于垫子 110 之下。根据本发明的某些实施例,扶手 112 和/或臂板 114 还可以包括集成的 NIBP 或 SaO₂ 传感器。

图 2 还示出了辐射屏蔽 116,其可以包括在根据本发明某些实施例的医学手术垫子 110 中。医学手术垫子 110 包括软垫基底,其具有顶面(用于支撑躺在垫子上的患者)、位于医学手术平台上并且由其支撑的底面、内部部分和外边缘部分,所述外边缘部分包括基本上相应于软垫基底的外周的部分,例如,邻接患者的头部、足部、左、右侧。可以将辐射屏蔽 116 沿着软垫基底的外边缘部分设置,并且可以定位成减少患者成像过程期间操作者所接受的散射辐射。在一些实施例中,辐射屏蔽 116 可以定位在收纳位置(由图 2 中的虚线所示)和屏蔽位置(由图 2 中的实线所示)之间。箭头例如可以指示将辐射屏蔽 116 从垫子 110 中拔出,并且随后定位(例如,基本上竖直地)以提供保护不受到散射辐射。在一些实施例中,还可以采用第二辐射屏蔽(未示出)(例如,一个辐射屏蔽 116 设置在外边缘部

分的左侧，而第二辐射屏蔽 116 设置在外边缘部分的右侧，两个屏蔽可（由医务人员）定位在收纳位置和屏蔽位置之间。

图 3a 至 3d 是根据一个实施例的包括一条或多条生理监视线路（例如，心电图或“ECG”电缆、血压监视线路、氧饱和度监视等）的医学手术垫子 110 的概念性视图。医学手术垫子 110 包括软垫基底，其具有顶面（用于支撑躺在垫子上的患者）、可以定位在医学手术平台上并且由其支撑的底面、内部部分和外边缘部分，其中外边缘部分包括基本上相应于患者头部、足部、左、右侧的部分。

如图 3a 中所示，垫子 110 还包括至少一条生理监视线路 200，其能够传达来自与患者（未示出）相关联的生理传感器 300 的生理信号。生理监视线路 200 包括具有近端和远端的被引导部分 210、柔性部分 220 和位于被引导部分 210 的远端和柔性部分 220 之间的操作性结合器 230。如图 3a 中所示，可以将操作性结合器 230 设置在基本上靠近软垫基底的外边缘部分，并且可以适于缩回或拉回柔性部分 220。被引导部分 210 可以设置为沿着软垫基底的外边缘部分。例如，图 3a 中所示的被引导部分 210 顺着外边缘部分的轮廓沿足部、右侧并朝向外边缘部分的头部。生理监视线路的这种定位在成像过程（例如，x-射线或其他相当的过程）期间的优点在于，可以使得生理监视线路 200 置于感兴趣的成像区域之外，并且避免使得生理监视线路干扰成像仪器和/或人员围绕手术平台的移动。

根据本发明的一些实施例，生理监视线路 200 的被引导部分 210 的近端可以便于连接至监视设备。例如，如图 3a 中所示，被引导部分 210 的近端终止在集线器 240 处，该集线器可以允许在一条或多条生理监视线路和一个或多个外部监视设备之间进行方便的连接。

柔性部分 220 可以适于朝向软垫基底的内部部分延伸。这可能有助于例如促进连接或结合至与患者相关联的生理传感器 300。在一些优选实施例中，柔性部分 220 可以保持基本上缩回（例如，靠近操作性结合器 230 附近或在其之内），直到患者就位于软垫基底的顶面。这时，医护人员可以通过延伸柔性部分 220 并且（例如，通过连接、粘附或设在其附近）将其结合至生理传感器 300 而将柔性部分 220 结合至生理传感器 300。

生理监视线路 200 可以适于传达电信号（例如，如关于 ECG 信号的情

况), 或者可以适于传达流体信号(例如, 血压信号, 或氧饱和度信号)。图 3b 是本发明一个特殊实施例的顶视平面图, 其中存在至少第二生理监视线路, 本特定实例中的生理监视线路包括大量 ECG 电缆。例如, 图 3b 示出了本发明的一个实施例, 其中包括五条 ECG 电缆作为医学手术垫子 110 的生理监视线路 200。因而, 在所示的实施例中, 五根 ECG 电缆的每一个包括被引导部分 210 和设置在基本上位于垫子 110 的软垫基底的外边缘部分附近的操作性结合器 230。在一些实施例中, 操作性结合器 230 可以设置在软垫基底的外表面上。虽然图 3b 中未示出, 但是柔性部分 220 通常从操作性结合器 230 延伸, 以便于与设置在患者皮肤上的 ECG 传感器(例如, 表面电极)连接。被引导部分 210 的近端可以在集线器 240 处结合在一起, 这可以例如允许使用单一连接器将一些或所有 ECG 电缆连接至外部监视器。

例如, 集线器 240 可以便于将生理监视线路 200 连接至监视设备。在一些实施例中, 例如, 集线器 240 可以包括一种以上类型的连接器, 以允许将不同类型的生理监视线路连接至不同类型的监视器。例如, 一种连接器可以是多管脚连接器, 用于将 ECG 电缆电结合至 ECG 监视器。另一种连接器可以是管道连接器(例如, 露尔(luer)连接器), 适于将流体信号(例如, 血压监视线路或氧饱和度监视线路)结合至合适的监视设备。

在一个实施例中, 操作性结合器 230 可以包括卷轴连接器, 其可以快速和有效地延伸和回缩。在一个实施例中, 连接器可以包括线圈连接器, 其也能够快速和有效地延伸和回缩。这种卷轴或线圈连接器可以包括外壳, 其作为操作性结合器 230 的一部分, 生理监视线路 200 的柔性部分 220 可以缩回至其中。在一些实施例中, 操作性结合器 230 适于在柔性部分 220 上施加张力, 其有效地将柔性部分 220 拉向操作性结合器 230。如上所述具有卷轴连接器或线圈连接器的生理监视线路的设置(ECG“线路管道”)可以允许形成更快的连接, 并且还可以帮助减少在医学手术期间重新连接或重新布线电缆所需的医务人员的人次。例如, 使用连接器可以帮助减少电缆干扰 X-射线 C-臂, 或者还减少引线脱开。例如, 操作性结合器 230 可以包括停止位置, 其允许操作者选择性地移除柔性部分 220 上的张力(例如, 一旦将柔性部分 220 连接至生理传感器 300 且从柔性部分上除去松弛部

分)；这可以减少由操作性结合器 230 提供的张力将生理传感器 300 拉离患者的可能性。提供图 3a-3d 所示的连接器的定位、位置和类型作为实例，并且仅出于说明性目的。在不同的实施例中，可以使用连接器的各种不同定位、位置和/或类型。

图 3c 是根据本发明各个实施例的医学手术垫子 110 的局部剖视横截面视图。图 3c 示出了垫子 110 的部分的一般设置，包括顶面 120、底面 122、内部部分 132 和外边缘部分 130。在一些实施例中，可以采用管道 250 以引导一条或多条生理监视线路 200 的被引导部分 210 沿着软垫基底的外边缘部分 130。在这种实施例中，一条或多条生理监视线路 200 可以收纳于管道 250 中，所述管道 250 设置沿着外边缘部分 130 或者在其之内。图 3c 示出了根据本发明各个实施例可以采用的数种类型的管道 250。例如，管道 250 可以设置在软垫基底中，基本上如管道 250a 所示。作为选择，管道 250 可以设置在软垫基底外侧，并且例如可以包括诸如在 250b 和 250c 处所示的半圆形部件。在一个实施例中，管道 250 可以包括形成在软垫基底中的中空空间，并且例如可以包括图 3c 中 250d 处所示的管道。另一实施例示出了管道 250f，包括带状电缆，如本领域中已知的，并且其可以包括包围在基本上平坦、柔性、绝缘材料中的多条生理监视线路 200。在图 3c 中，示出了管道 250f 位于中空空间管道 250d 中，但是根据本发明的实施例可以彼此独立地使用这两种类型的管道。

图 3d 示出了管道 250 的另一可能实施例。例如，图 3d 中的管道 250e 包括适于引导一条或多条生理监视线路 200 的被引导部分 210 的两个或多个不连续部分。例如，两个或多个离散的“带”可以沿着软垫基底的外边缘部分间隔开，如图 3d 中所示。这样设置的优点可能在于减少了医学手术垫子 110 的总重量，并且还可以提供增强的成像特征。例如，离散的带 250e 不太可能显示在 x-射线图上。作为选择地，根据所使用的材料，带可以用作辐射不可透过的标记，以示出例如相对位置和/或距离。

在本发明的一些实施例中，管道 250 是沿着软垫基底的外部部分延伸的基本上环形部件。该基本上环形部件通常可以是细长和中空的，并且横截面可以基本上是管状或圆柱形的，但是横截面也可以是半圆形或“C”形。在一个实施例中，例如，该基本上环形部件是基本上管状的，具有纵

向切口或裂口，以允许将生理监视线路 200 添加至管道 250 上或者从其上移除。

返回参考图 3a，管道 250 可以是环形部件，具有位于相应于其中一条生理监视线路 200 的操作性结合器 230 附近的远端开口 252。在一些实施例中，如图 3a 中所示，环形部件还可以包括一个或多个侧开口 260。例如，根据某些实施例，每个侧开口可以定位成允许在其中一条生理监视线路 200 的被引导部分 210 和柔性部分 220 之间形成结合（例如，经由操作性结合器 230）。外边缘部分可以另外包括一个或多个侧孔，其从软垫基底内部延伸至软垫基底外部。在某些其他实施例中，环形部件可以是管，适于弯曲以符合软垫基底的外边缘部分的形状。在又一实施例中，管道可以包括设置在形成于软垫基底中的中空空间中的管，该管具有一个或多个侧开口，所述侧开口可以基本上对准软垫基底的侧孔；这种设置将允许将生理监视线路从管中的位置穿过软垫基底的侧孔路由到软垫基底外侧的位置。

在本发明的一个特定优选实施例中，医学手术垫 110 包括两个管道：基本上沿着外边缘部分的左侧行进的第一管道，以及基本上沿着外边缘部分的右侧行进的第二管道，每个管道能够引导位于外边缘部分的足部附近的区域和头部附近的区域之间的至少一条生理监视线路。在这种实施例的一个实例中，生理监视线路的其中一条的被引导部分在外边缘部分的足部附近从左侧延伸至右侧。

图 4 是根据一个实施例的具有颈部和背部支撑的医学手术垫子 110 的概念性顶部平面视图。在该实施例中，在垫子 110 的一侧上提供空气泵 414，以向一个或多个颈部或背部支撑机构提供空气。如图 4 中所示，提供了用于下部背部支撑 410 和颈部支撑 412 的气囊。在一些实施例中，还可以有颈部和背部支撑控制器 416。在一个实施例中，用户（诸如患者或医务人员专业人员）可以使用控制器 416 操作空气泵 414 以控制提供至颈部支撑 412 的空气量，和/或可以控制由下部背部支撑 410 提供的支撑的特性或量。这些机构有助于提高患者舒适度。

图 5 是根据一个实施例的提供患者娱乐和通信能力的医学手术垫子 110 的概念性顶视平面图。垫子 110 的该实施例包括一个或多个扬声器 420，如图中所示，以根据需要向患者提供音频信号。在一些实施例中，垫子 110

还可以提供话筒 422（其可以集成在扬声器外壳中，例如）。扬声器 420 和话筒 422 可以是可清洁和可移动的（例如，顺着向下移动）。如图 5 中所示，扬声器 420 和/或话筒 422 通常将结合至外边缘部分的头部或者设置在头部附近。患者可以使用话筒 422 与医务人员通信，同时扬声器 420 可以允许患者听取指令或向患者提供的其他信息。在本发明一些实施例中，患者能够在扬声器 420 上听音乐。在一个实施例中，作为选择地，患者可以使用头戴式耳机（未示出）。如图 5 中所示，可以提供通信中心 424 和通信中心控制器 426 以控制音乐播放器和/或通信系统（例如其组合在通信中心 424 内）。例如，患者可以使用控制器 426 来控制音量、音乐选择等。例如，如果安装或连接了 CD 播放器、MP3 播放器或其它音乐/娱乐源，患者可以使用通信中心控制器 426 以选择将要播放的 CD（或特定音轨或娱乐轨道）。根据本发明一些实施例，还可以将护士呼叫钮或激励器集成在通信中心控制器 426 中。在一些实施例中，通信中心控制器 426 能够响应于护士呼叫信号或一些其他警报情况而向远程监视站（例如，护士站）发送信号。在一些实施例中，垫子 110 中的集线器 240 可以包括音频输入连接，以允许将音频信号发送至位于外边缘部分头部附近（并且因而，靠近患者头部）的一个或多个扬声器 420。根据本发明的一些实施例，可以使用位于管道 250 中的导线将音频信号发送至扬声器 420。

图 6 是根据一个实施例具有已加热衬垫的医学手术垫子 110 的概念性顶部平面视图。在该实施例中，提供加热器 460，以及具有加热和通风系统 450 的辐射可透垫子。这种垫子 110 可以提高患者舒适度，并且还可以减少对已加温毯子的需求。这还可以有助于在患者恢复期间使用垫子 110。在一个实施例中，通过使用电，诸如通过使用电线圈或其他加热元件（例如），可以实现加热或加温。在一个实施例中，可以使用强制通风来进行加热或加温。在不同的实施例中，可以使用用于加热/加温的各种其他形式的能量或刺激。

图 7 是根据一个实施例具有一个或多个把手或手柄 470 以便于患者运输的医学手术垫子 110 的概念性顶视平面图。在图 7 中所示的实施例中，垫子 110 可以包括多个手柄 470，并且可以在垫子 110 的左侧和右侧均包括手柄 470。把手或手柄 470 可以结合至垫子 110 或垫子 110 的软垫基底的外

边缘部分。例如，当将患者从医学手术室移动至恢复室时，医务人员可以使用手柄 470 以将患者和垫子 110 运送至轮床上。在某些实施例中，可以预期到垫子 110 将随着患者一同移动，而不是留在手术室中由各个不同患者使用。使用把手或手柄 470 可以便于以这样的方式来使用垫子 110。

在一些实施例中，可以由垫子 110 提供其他功能和/或能力。例如，在其中垫子 110 与特定患者留在一起的实施例中（例如，具有手柄 470 的垫子 110，其可以随着患者从医学手术室中移动至恢复室），例如可以将一个或多个检测器或警报器集成在垫子 110 中，以检测患者出血或其它状况。在一些实施例中，垫子 110 可以从适于感测患者出血的传感器接收信号，并且可以响应于所检测得的出血状况而提供警报信号。

在一些实施例中，患者出血传感器可以包括皮肤贴，其适于例如通过检测患者上插入点处的外渗液或者通过伸展皮肤贴而检测插入点上的张力信号而检测出血。在美国专利 5947910 和 5964703 中提供通过监视阻抗改变而检测插入点处外渗液的皮肤贴的实例，所述文献的内容在此引入作为参考。在垫子 110 自身处可以提供响应于所检测得的出血状况而提供的警报信号（例如，经由音频警报或灯光或其他提示），和/或可以将其发送至诸如护士站的远程监视站，其例如在患者恢复期间可能是有帮助的。返回参考图 3a-3d，垫子 110 可以具有生理监视线路 200 以例如将信号从患者出血传感器传达至监视设备。

根据本发明的一些实施例，还可以提供无线 ECG。此外，可以实施或使用多普勒仪，用于患者的持续（pedal）脉冲监视。在一些实施例中，具有检测器和/或警报器的垫子 110 可以留在医学手术室中，而不是必须与患者一同移动。

在此预期到医学手术垫子的各个实施例。某些实施例包括图 2 至图 7 中所示的一个或多个特征，单独或组合地。某些实施例还提供帷帘或覆盖系统，诸如图 8 至图 10 所示并且下文中更详细所示地。帷帘或覆盖系统的一些实施例包括顶部帷帘或底部帷帘，单独或组合地。

图 8a 是根据一个实施例具有医学手术平台 478、垫子 110 和覆盖系统的医学手术室的横截面侧视图。在所示的实例中，患者躺在手术室中的平台 478 上，并且暴露至 X-射线辐射，诸如用于诊断或治疗手术。例如，X-

射线仪器（例如，C-臂）可以包括准直仪 492 和图像增强器 488。患者可以躺在在前所述的垫子 110 的任意实施例上（或者躺在包括从本文所述的各个实施例中的特征的组合的垫子上）。此外，可以使用覆盖系统。如图 8 中所示，覆盖系统或帷帘可以包括具有顶面和底面的底部帷帘 480，并且可以设置在患者下方和垫子 110 的顶面上。例如，可以使用底部帷帘 480 代替被单。

底部帷帘可以包括两个或多个孔或出口 490，其可以允许在其中穿过生理监视线路。例如，诸如 ECG 电缆的生理监视线路 200 可以从垫子 110 通至底部帷帘 480 的顶面上的位置。根据某些实施例，底部帷帘 480 中的孔 490 可以设置或定位成使得它们基本上对准垫子 100 的生理监视线路。例如，孔 490 可以对准垫子 110 的一个或多个操作性结合器 230。在一些实施例中，例如，通过使用钩、环紧固件可以将底部帷帘 480 结合至垫子 110（或者结合至垫子 110 的软垫基底），以便于底部帷帘中的孔和垫子 110 的操作性结合器之间的对准。

在一些实施例中，底部帷帘 480 还可以包括吸收材料部分 484，以接收诸如尿液的患者体液和/或医学手术流体（例如，造影剂溶液、生理盐水等）。吸收材料部分 484 可以由类似于尿布中所使用的材料而制成，并且可以集成在底部帷帘 480 的设计中。底部帷帘 480 还可以包括私密屏蔽 482，以遮蔽患者的私密部位和人体区域。例如，私密屏蔽 482 可以由结合至底部帷帘 480 的顶面的柔性材料制成。在一些实施例中，例如，私密屏蔽 482 可以定位成（例如，使用紧固件或粘合剂或胶带）至少局部覆盖患者私密部件（例如，腹股沟区域）。在图 8a 中所示的实施例中，底部帷帘 480 还可以包括工作台支撑面 486，其可以是相对平坦的表面，和/或可以适于提供其上支撑工作台或盘子的稳定的表面或结构。

图 8b-8e 示出了根据本发明实施例的底部帷帘 480 的各种结构。例如，图 8b 示出了集成在底部帷帘 480 中的吸收材料部分 484。图 8c 示出了底部帷帘 480，具有私密屏蔽 482，其被定位成至少局部覆盖患者腹股沟区域。图 8d 示出了具有吸收材料部分 484 和私密屏蔽 482 的底部帷帘 480。图 8e 示出了图 8d 的底部帷帘，其中吸收材料部分 484 位于患者腹股沟区域的下方，而私密屏蔽 482 位于腹股沟区域上。如图 8e 中所示，私密屏蔽 482 的

形状被做成便于设置和覆盖，并且还可以包括紧固件 494（例如，钩和环，粘合剂，摺扣等）以维持私密屏蔽 482 的定位。

在一些实施例中，底部帷帘 480 还能够与顶部帷帘匹配（下文将参考图 9 进一步描述）。在一个实施例中，底部帷帘还可以包括能够卷起和铺开（类似于避孕套）、或者能够伸展和缩回的帷帘部分。这样，医学无菌区域外的个人能够将诸如注射设备的手动控制的医学器械传递给无菌区域中的个人，以在一个或多个医学手术期间使用。在使用医学设备期间保持帷帘部分无菌。根据一个实施例，对于多个不同的患者手术可以重复使用医学设备，但是帷帘部分是一次性部件，其仅用于一个患者。可以这样重复使用的医学设备的一个实例是手动控制，其允许医护人员可变地控制正从用动力推动的注射系统注入患者的医学流体的流速。

图 9 也是根据另一实施例的具有医学手术平台 478、垫子 110 和覆盖系统 502 的医学手术室的横截面侧视图。图 9 的覆盖系统 502 包括顶部帷帘 500，其可以与覆盖系统 502 的底部帷帘 480 匹配以提供稳定性。顶部帷帘 500 可以包括用于将诸如导线、气囊或其他仪器的医学手术仪器固定在平台上的一个或多个容器 512。在一个实施例中，提供了用于工作台 510 的集成泡沫板 486。在一个实施例中，底部帷帘 480 的集成泡沫板 486 适于支撑相对平坦的工作台 510，以提供稳定的区域，用于放置在医学手术期间使用的医学设备和仪器。工作台 510 的表面可以包括将一个或多个外部设备连接至顶部帷帘 500 的一些装置。例如，可以包括夹子以在人员调换期间固定导管、电线或其他部件。还可以提供平台用于在医学手术期间由医务人员使用的外部设备或部件与工作台的附接。在一个实施例中，顶部帷帘 500 还可以包括帷帘部分，其能够卷起和铺开（类似于避孕套）或者伸展和缩回，类似于参考图 8a 的底部帷帘在上所述的。

图 10 是帷帘的一个实施例的顶部透视图。根据一个实施例，在图 8 和图 9 中所示的实施例中可以使用该帷帘，作为底部帷帘 480 部分的一部分。底部帷帘 480 可以包括例如孔和/或引导通道 690，以引导一条或多条生理监视线路（诸如 ECG 电线）。可以提供其他通道用于固定其他管道（诸如，例如氧气或灌输泵管道）。此外，例如，可以提供高吸收垫或襟翼 684，其位于患者下方，并且覆盖在患者腹股沟区域上。可以使用粘性片 694 或其

他粘性材料以在手术期间将衬垫连接至患者，并且收集诸如尿液的患者流体。在一个实施例中，吸收性襟翼 684 能够支撑一升流体。通过使用这种衬垫，患者可以在手术期间排尿，而无需担心尿在平台上或者必须使用导管插入术。这可以提高患者在这种医学手术期间的舒适度，并且还可以减少或消除手术中为了清理而进行的中断或者对患者进行导管插入。

前述说明书阐述了包括本发明各个实施例的原理的实例。使用各种类型的设置，可以改变、修改和/或实施所述实施例。尤其，可以在单一垫子和/或垫子和覆盖系统中组合一个或多个实施例。本领域技术人员将易于意识到，可以对本发明的这些实施例进行各种修改和改变，而无需严格遵循本文所示和所述的典型实施例和应用，而不脱离本发明的范围。因此，除非由随附权利要求所限，并不意于限制本发明。

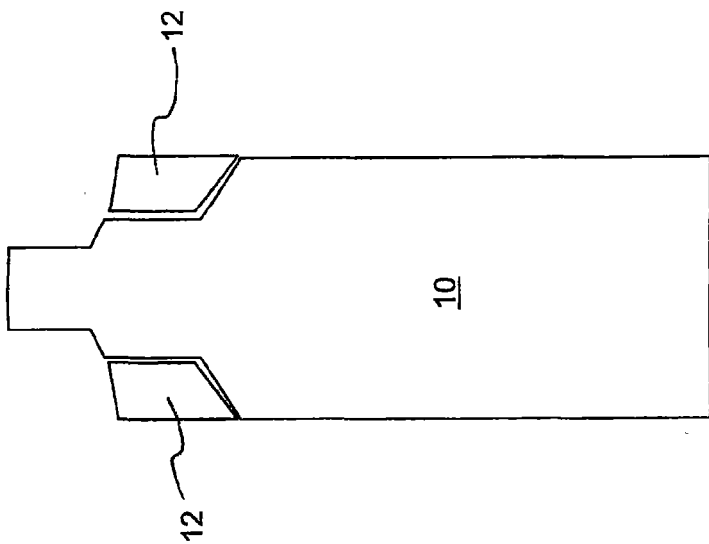


图1a

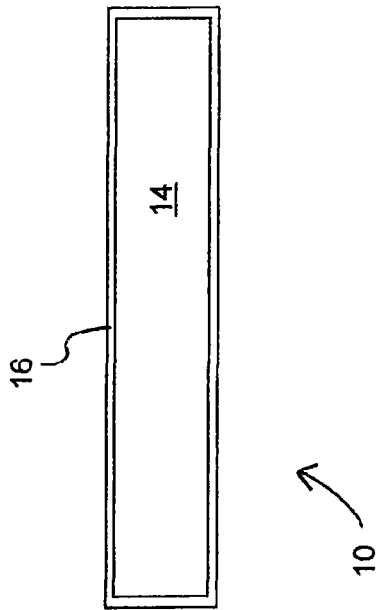


图1b

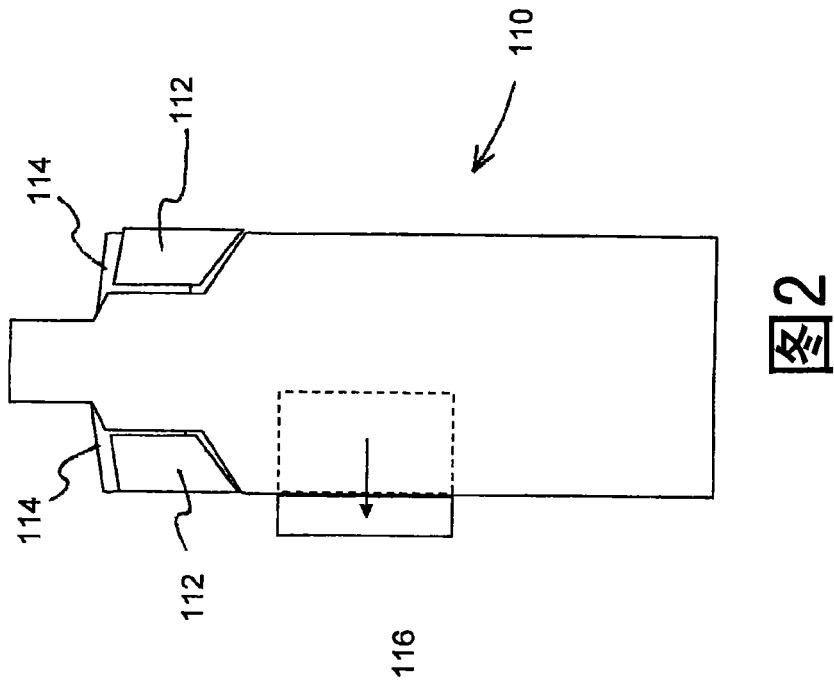


图2

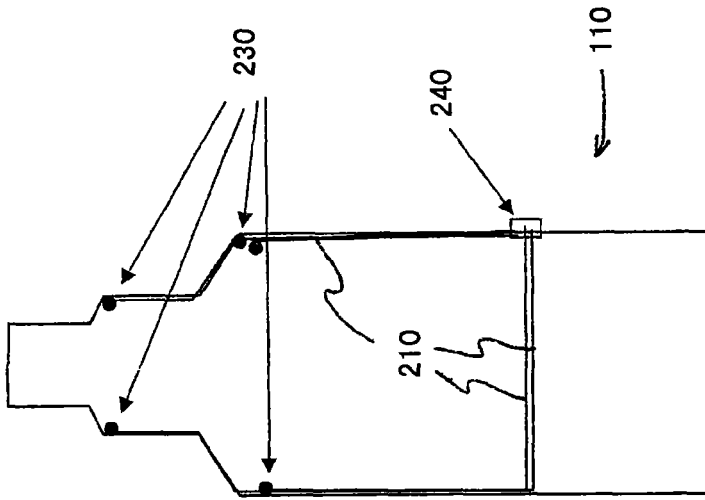


图3b

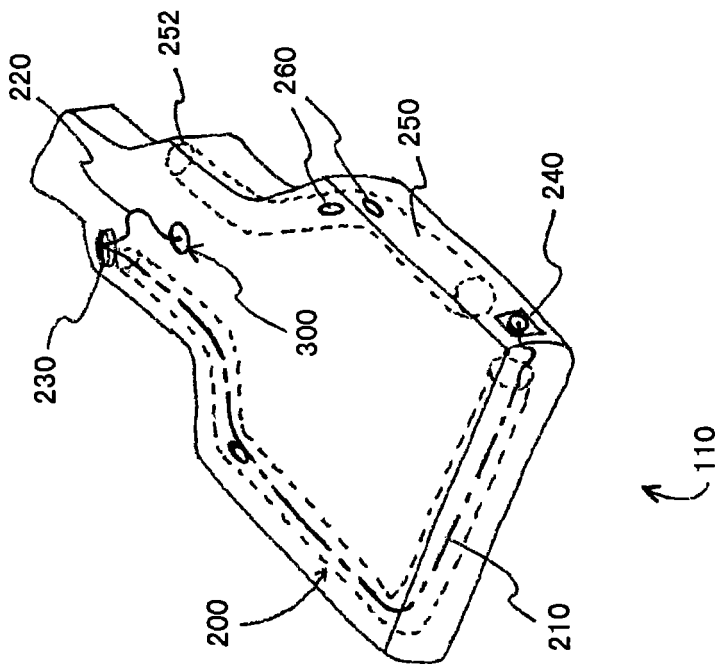


图3a

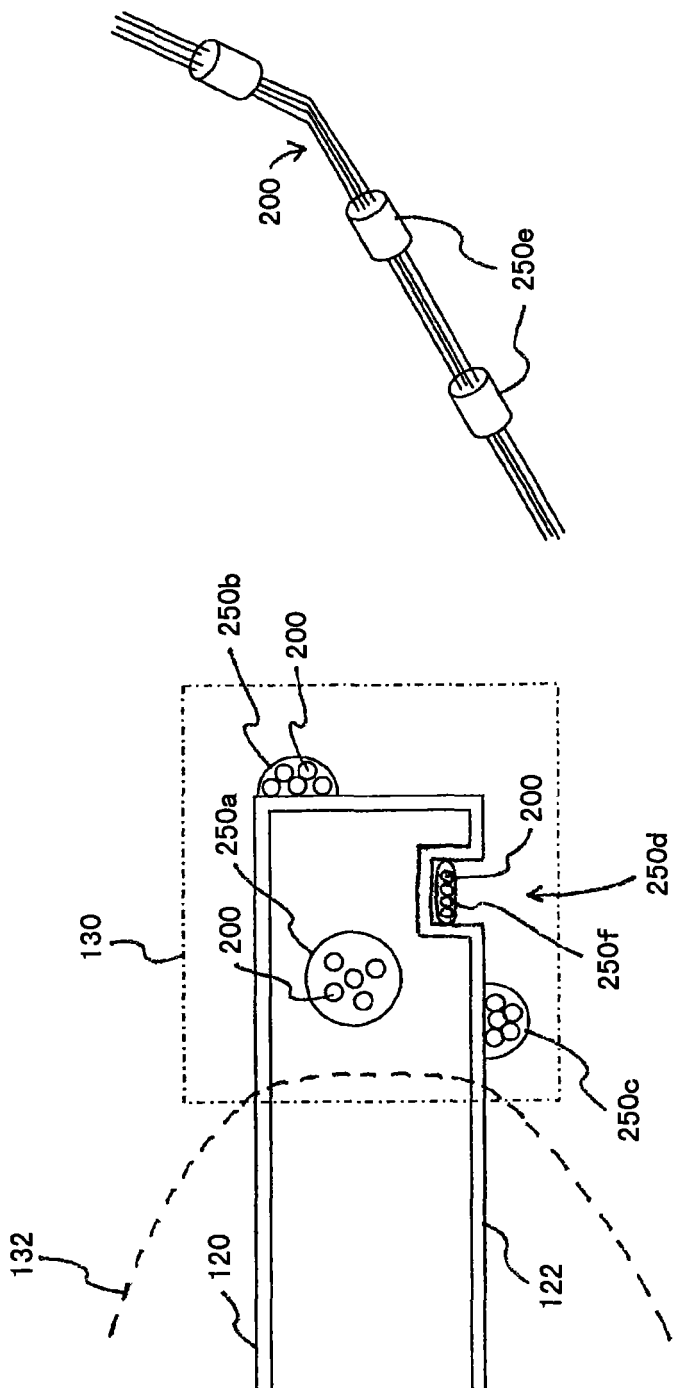


图3d

图3c

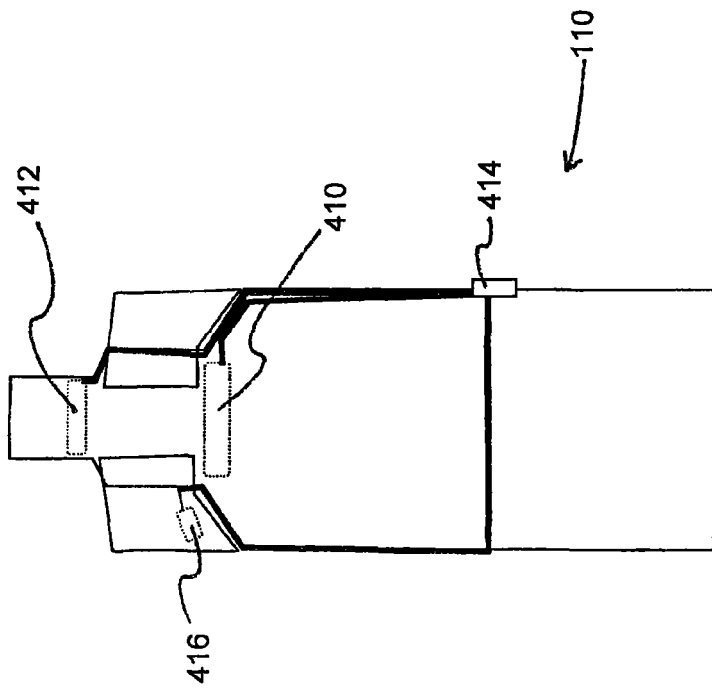


图4

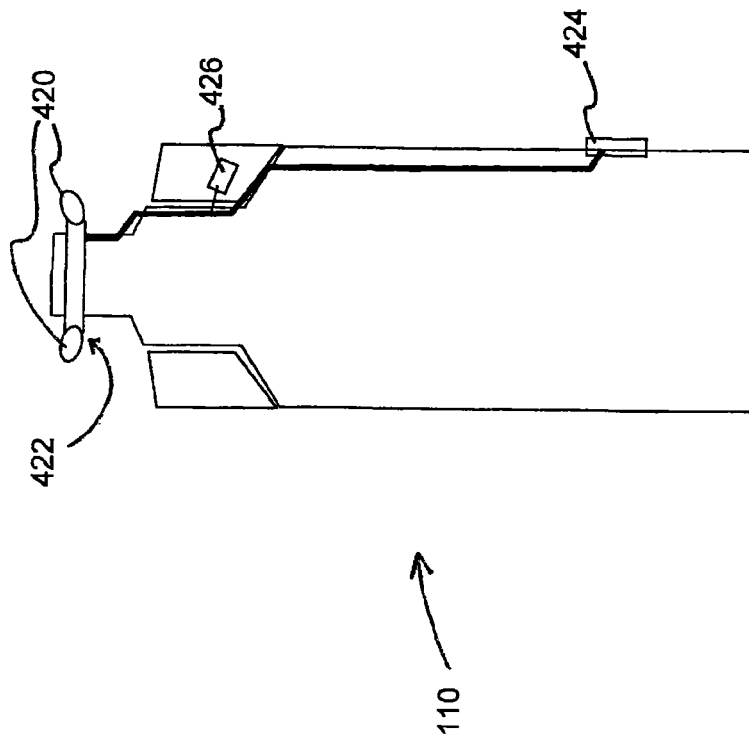
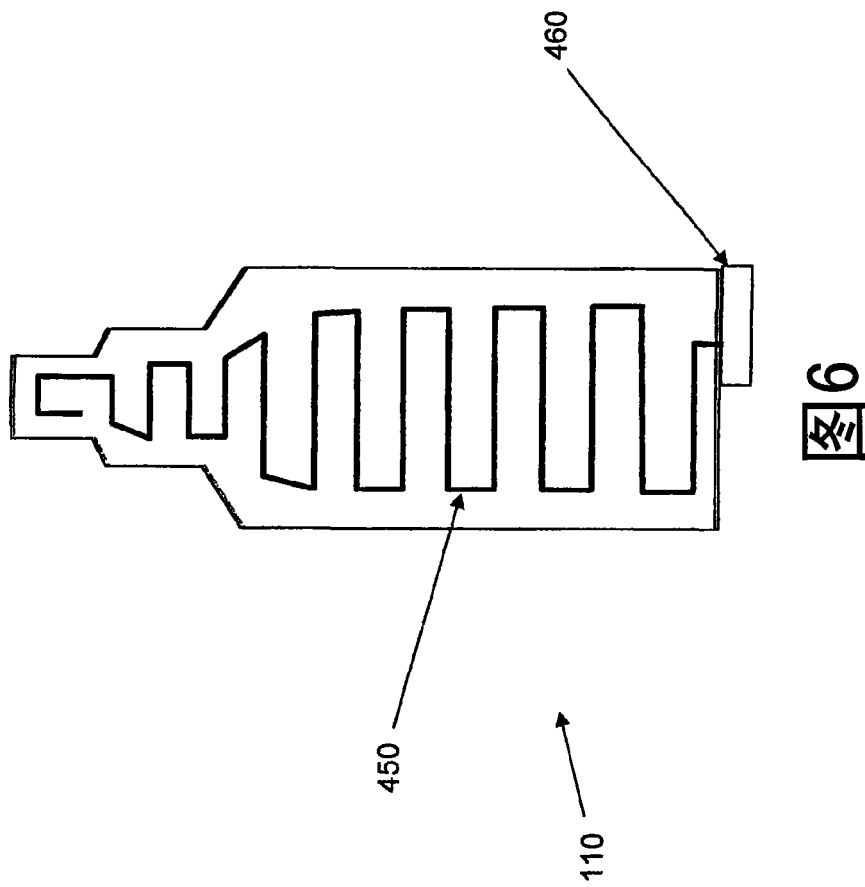
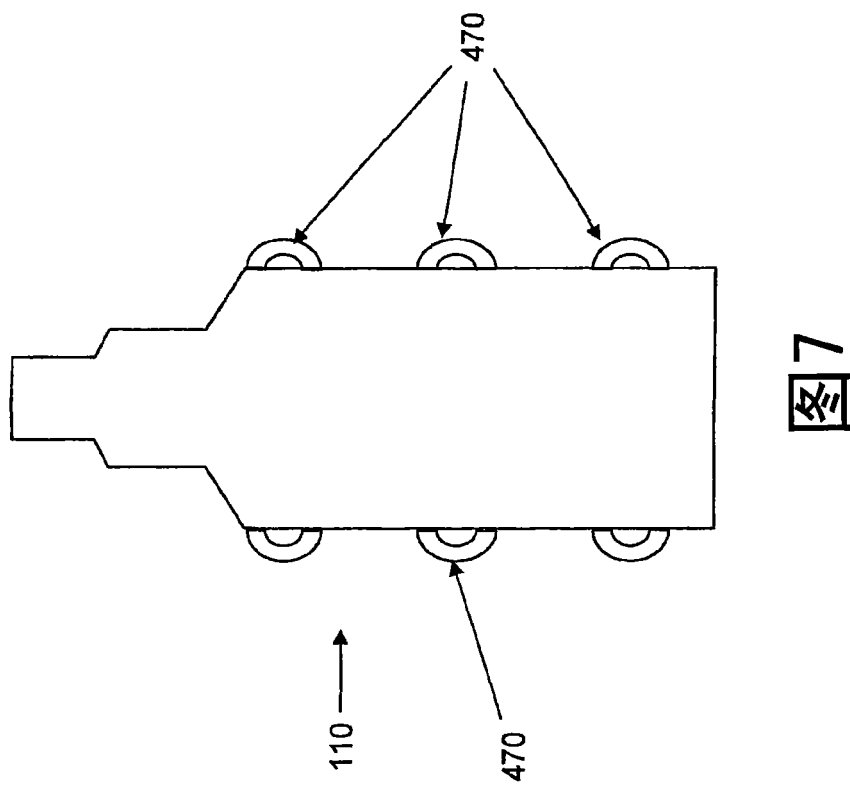


图5





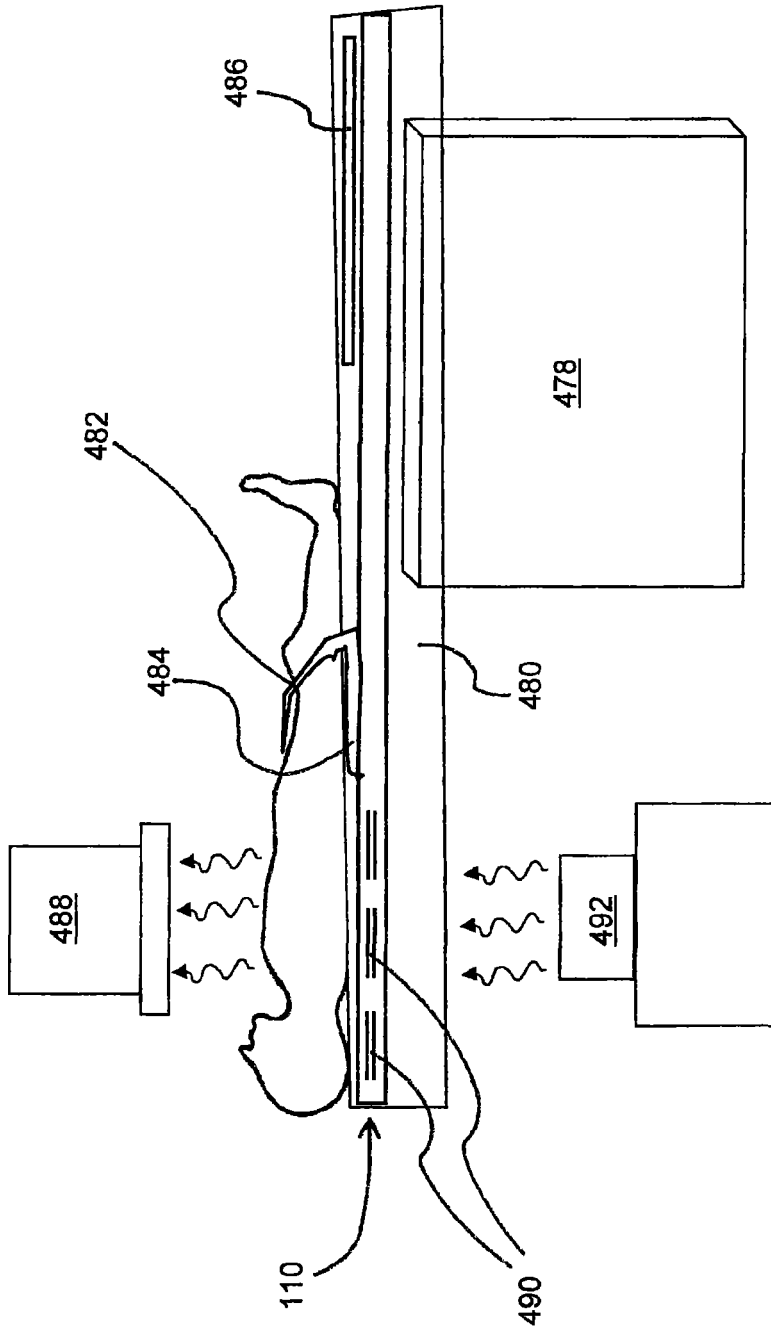


图 8a

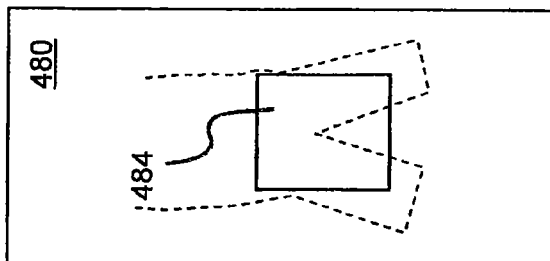


图8b

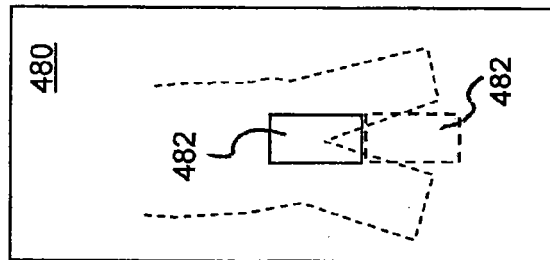


图8c

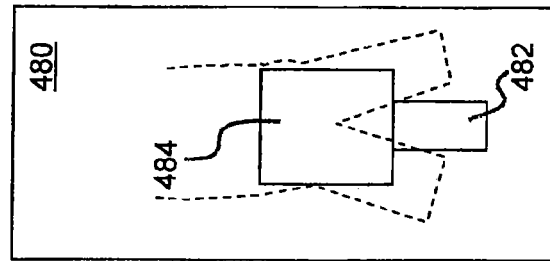


图8d

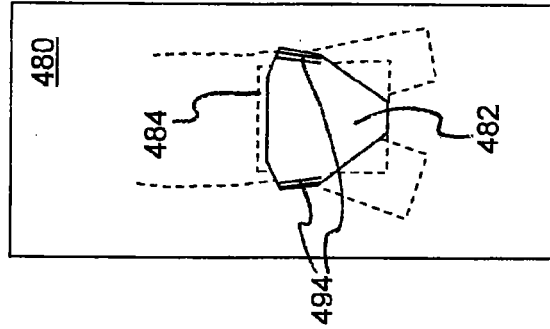


图8e

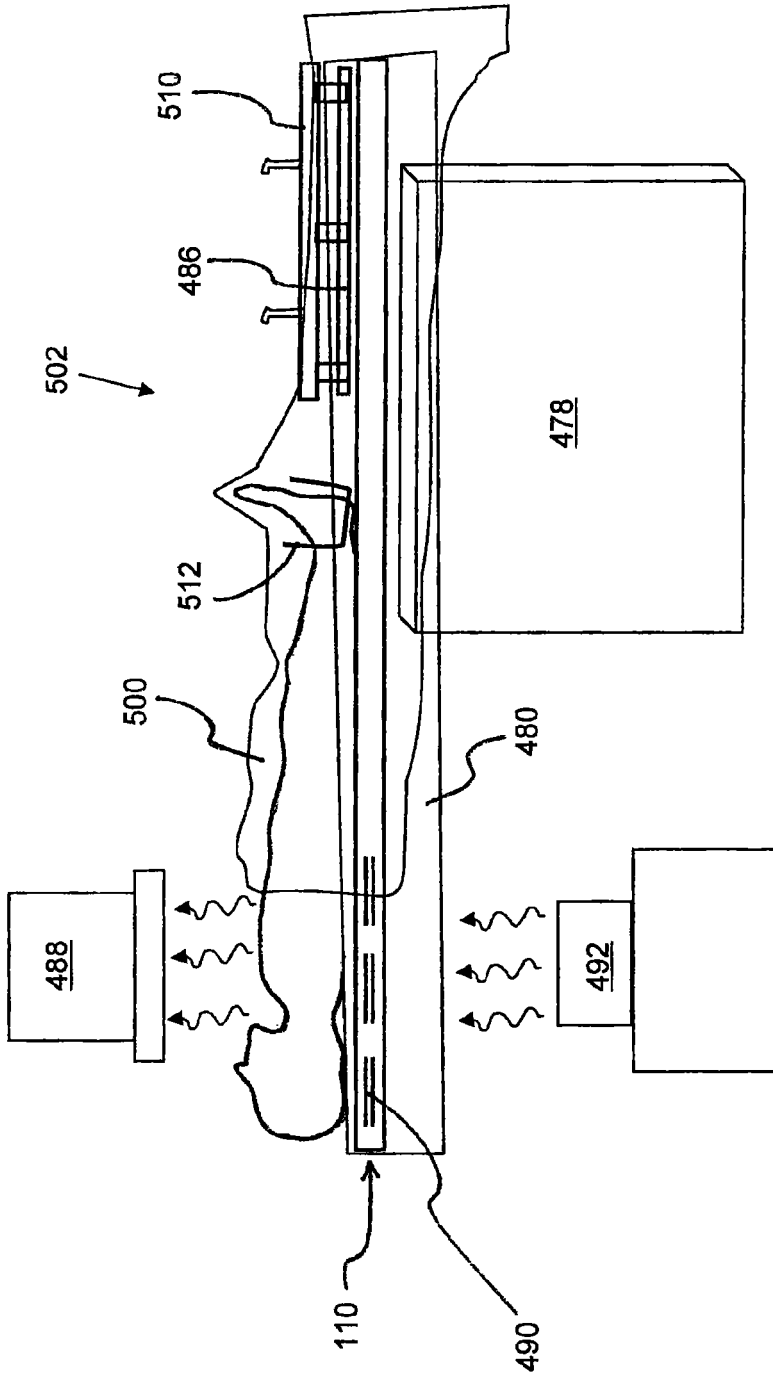


图9

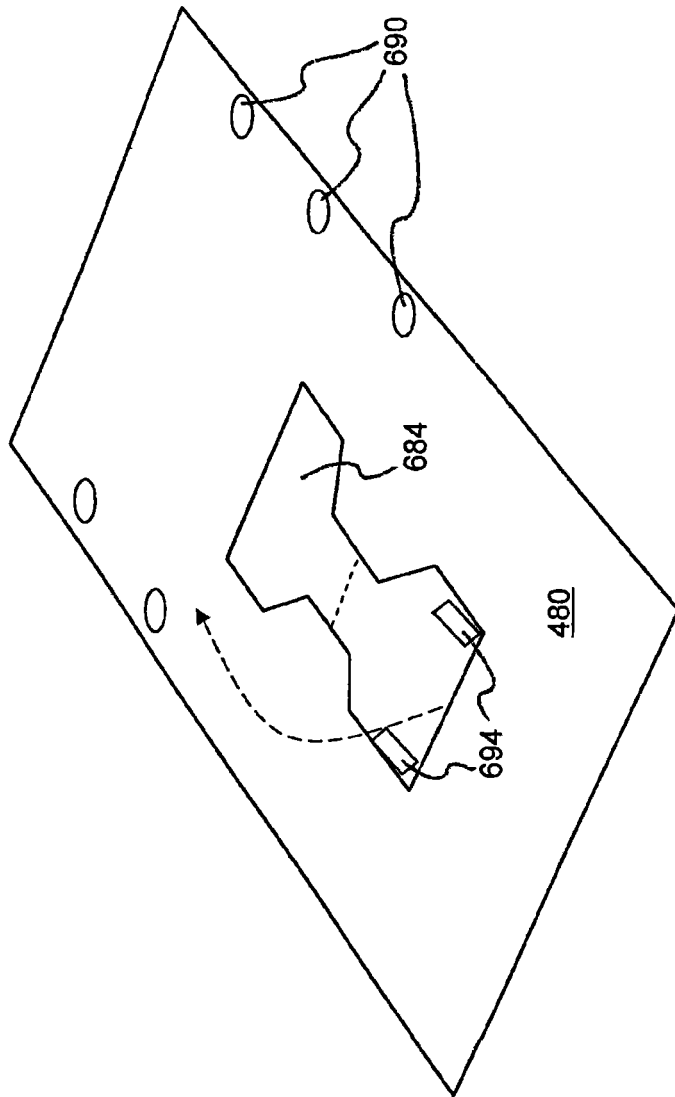


图10

专利名称(译)	医学手术垫子和覆盖系统		
公开(公告)号	CN101641044A	公开(公告)日	2010-02-03
申请号	CN200880009689.7	申请日	2008-02-08
[标]申请(专利权)人(译)	阿西斯特医疗系统有限公司		
申请(专利权)人(译)	阿西斯特医疗系统有限公司		
当前申请(专利权)人(译)	阿西斯特医疗系统有限公司		
[标]发明人	RF威尔森 R基姆		
发明人	R·F·威尔森 R·基姆		
IPC分类号	A61B5/00		
CPC分类号	A61B6/04 A61B5/02 A61B5/0002 A61B5/053 A61B5/0402 A61B19/08 A61B5/00 A61B6/4423 A61B2019/085 A61B46/00 A61B2046/205		
代理人(译)	王永建		
优先权	60/888810 2007-02-08 US		
其他公开文献	CN101641044B		
外部链接	Espacenet SIPO		

摘要(译)

本发明涉及一种用于支撑患者的医学手术垫子。该垫子具有软垫基底和一条或多条生理监视线路，该生理监视线路具有沿着软垫基底的外边缘的被引导部分，以及可操作地结合至被引导部分的柔性部分，该柔性部分适于延伸朝向患者。在医学手术期间使用的覆盖系统包括顶部帷帘和/或底部帷帘。底部帷帘包括吸收材料和/或私密屏蔽。顶部帷帘包括工作台表面。本发明还涉及一种垫子和覆盖系统，其中底部帷帘和顶部帷帘彼此匹配和/或匹配至垫子。本发明还涉及一种覆盖系统，提供了开口或孔，以允许在与垫子一同使用时一条或多条生理监视线路能通过。

