



## (12)实用新型专利

(10)授权公告号 CN 209548096 U

(45)授权公告日 2019.10.29

(21)申请号 201820583899.8

(22)申请日 2018.04.22

(73)专利权人 苏海华

地址 830063 新疆维吾尔自治区乌鲁木齐  
市水磨沟区南湖路28号

(72)发明人 苏海华 刘美 魏玮 袁敏

(74)专利代理机构 重庆创新专利商标代理有限  
公司 50125

代理人 李智祥

(51) Int. Cl.

A61B 50/31(2016.01)

A61B 5/00(2006.01)

A61B 7/02(2006.01)

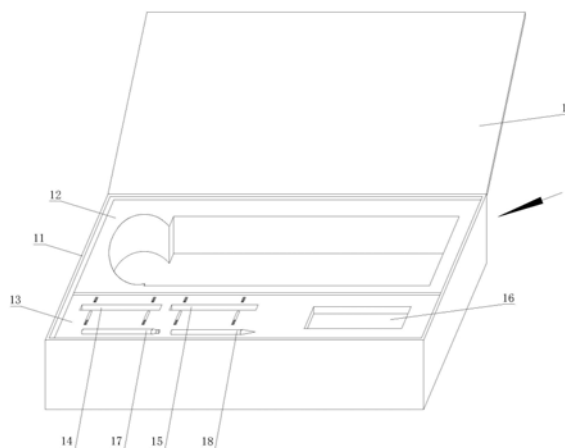
权利要求书1页 说明书4页 附图4页

### (54)实用新型名称

一种中医内科用诊疗装置

### (57)摘要

本实用新型公开了一种中医内科用诊疗装置,包括诊疗盒和诊疗器,所述诊疗器放置在诊疗盒内;所述诊疗盒包括主箱体,主箱体的内部设置有诊疗器放置台和辅助设备放置台;所述诊疗器包括握把和诊疗架,握把和诊疗架通过铰链和套接轮活动连接。本中医内科用诊疗装置将诊疗器、体温计、探针放置在放置在诊疗盒内,不易受到外界碰撞而损坏,通过打开LED灯组可在夜间工作时提供良好的视野;听诊头将收集到的信号传输给单片机进行处理分析后通过液晶显示屏显示,便于诊疗者清楚的了解诊疗情况;通过安装乳胶材质的隔音套,压迫感小且隔离外界的噪音提高听诊的准确性;整体使用舒适方便,准确性高,放置方便不易损坏。



1. 一种中医内科用诊疗装置,包括诊疗盒(1)和诊疗器(2),其特征在于:所述诊疗器(2)放置在诊疗盒(1)内;所述诊疗盒(1)包括主箱体(11),主箱体(11)的内部设置有诊疗器放置台(12)和辅助设备放置台(13),诊疗器放置台(12)和辅助设备放置台(13)并排接触安装在主箱体(11)内;所述辅助设备放置台(13)上开有体温计放置槽(14)、探针放置槽(15)和物品放置槽(16),体温计放置槽(14)内通过弹簧带固定安装有体温计(17),探针放置槽(15)内通过弹簧带固定安装有探针(18);所述诊疗器(2)接触安装在诊疗器放置台(12)上;所述主箱体(11)的上端活动安装有盒盖(19);

所述诊疗器(2)包括握把(21)和诊疗架(22),握把(21)的前端一体化焊接有铰链(23),诊疗架(22)的上端设有套接轮(24),握把(21)和诊疗架(22)通过铰链(23)和套接轮(24)活动连接;

所述握把(21)的上端一侧开有元件安装槽(211),元件安装槽(211)的两侧一体化焊接有滑板承接条板(212),元件安装槽(211)内设有滑板(213),滑板(213)接触安装在滑板承接条板(212)上;所述元件安装槽(211)内固定安装有主电池板(214)、备用电池板(215)和单片机(216),单片机(216)与主电池板(214)和备用电池板(215)电连接;所述握把(21)的侧端设有USB充电接口(217)和充电插头(218),充电插头(218)与主电池板和备用电池板(215)电连接,USB充电接口(217)与主电池板(214)、备用电池板(215)以及单片机(216)电连接;靠近诊疗架(22)的所述握把(21)一端固定安装有液晶显示屏(219),液晶显示屏(219)与单片机(216)电连接;

所述诊疗架(22)的一端设置有隔音套(221),隔音套(221)固定套接在诊疗架(22)上;所述隔音套(221)内设置有听诊头(222)和缓震弹簧(223),缓震弹簧(223)固定安装在诊疗架(22)一端端部的中央位置,听诊头(222)固定安装在缓震弹簧(223)的一端,听诊头(222)凸出接触隔音套(221),听诊头(222)与单片机(216)电连接。

2. 根据权利要求1所述的一种中医内科用诊疗装置,其特征在于:所述握把(21)的两侧及背离滑板(213)的一侧均固定安装有一排LED灯组(3),LED灯组(3)与主电池板(214)以及备用电池板(215)电连接。

3. 根据权利要求1所述的一种中医内科用诊疗装置,其特征在于:所述握把(21)的一侧安装有LED灯组控制开关(4)、听诊头控制开关(5)和液晶显示屏控制开关(6)。

4. 根据权利要求1所述的一种中医内科用诊疗装置,其特征在于:所述隔音套(221)为乳胶材质构件。

5. 根据权利要求1所述的一种中医内科用诊疗装置,其特征在于:所述滑板(213)上一体化焊接有半圆柱形摩擦条(7)。

## 一种中医内科用诊疗装置

### 技术领域

[0001] 本实用新型涉及医疗设备技术领域,具体为一种中医内科用诊疗装置。

### 背景技术

[0002] 医生在给病人看病时,使用听诊头对病人进行听诊,通过使用听诊器,用以聆听病人身体内的声音,例如心脏、呼吸及肠胃等,使得医生可快速了解病人的身体情况,针对病人的情况及时的对病人进行诊治,极大的方便了对病人的诊治。

[0003] 听诊器在使用时,需要手持听诊头去接触听诊部位,手指按压在听诊头上回产生造影,影响了听诊的准确性,并且在大型医院里,人员嘈杂,外界噪音同样影响了医生听诊的准确性;另外,病人在遇到紧急情况时,医生需到现场对病人进行听诊,由于夜间视线效果不好,为听诊带来了不便,且户外听诊时,一些辅助设备不便携带,例如体温计和探针等,而现有将体温计以及探针装配在听诊器上的,虽携带方便,但却暴露在外界易因碰撞而损坏,为解决上述问题,因此提出一种中医内科用诊疗装置。

### 实用新型内容

[0004] 本实用新型的目的在于提供一种中医内科用诊疗装置,具有使用舒适方便,准确性高,放置方便不易损坏的优点,解决了现有技术中诊疗装置在夜间使用时视线不佳,诊疗装置携带不便,使用不舒适的问题。

[0005] 为实现上述目的,本实用新型提供如下技术方案:一种中医内科用诊疗装置,包括诊疗盒和诊疗器,所述诊疗器放置在诊疗盒内;所述诊疗盒包括主箱体,主箱体的内部设置有诊疗器放置台和辅助设备放置台,诊疗器放置台和辅助设备放置台并排接触安装在主箱体内;所述辅助设备放置台上开有体温计放置槽、探针放置槽和物品放置槽,体温计放置槽内通过弹簧带固定安装有体温计,探针放置槽内通过弹簧带固定安装有探针;所述诊疗器接触安装在诊疗器放置台上;所述主箱体的上端活动安装有盒盖;

[0006] 所述诊疗器包括握把和诊疗架,握把的前端一体化焊接有铰链,诊疗架的上端设有套接轮,握把和诊疗架通过铰链和套接轮活动连接;

[0007] 所述握把的上端一侧开有元件安装槽,元件安装槽的两侧一体化焊接有滑板承接条板,元件安装槽内设有滑板,滑板接触安装在滑板承接条板上;所述元件安装槽内固定安装有主电池板、备用电池板和单片机,单片机与主电池板和备用电池板电连接;所述握把的侧端设有USB充电接口和充电插头,充电插头与主电池板和备用电池板电连接,USB充电接口与主电池板、备用电池板以及单片机电连接;靠近诊疗架的所述握把一端固定安装有液晶显示屏,液晶显示屏与单片机电连接;

[0008] 所述诊疗架的一端设置有隔音套,隔音套固定套接在诊疗架上;所述隔音套内设置有听诊头和缓震弹簧,缓震弹簧固定安装在诊疗架一端端部的中央位置,听诊头固定安装在缓震弹簧的一端,听诊头凸出接触隔音套,听诊头与单片机电连接。

[0009] 优选的,所述握把的两侧及背离滑板的一侧均固定安装有一排LED灯组,LED灯组



22,握把21的前端一体化焊接有铰链23,诊疗架22的上端设有套接轮24,握把21和诊疗架22通过铰链23和套接轮24活动连接;握把21的上端一侧开有元件安装槽211,元件安装槽211的两侧一体化焊接有滑板承接条板212,元件安装槽211内设有滑板213,滑板213接触安装在滑板承接条板212上,滑板213的左侧上端一体化焊接有半圆柱形摩擦条7;元件安装槽211内固定安装有主电池板214、备用电池板215和单片机216,单片机216与主电池板214和备用电池板215电连接;握把21的侧端设有USB充电接口217和充电插头218,充电插头218与主电池板214和备用电池板215电连接,USB充电接口217与主电池板214、备用电池板215以及单片机216电连接,通过USB充电接口217可对主电池板214和备用电池板215进行充电,并可将单片机216内的信息导出,充电插头218可对主电池板214和备用电池板215进行充电;靠近诊疗架22的握把21的一端端面上固定安装有液晶显示屏219,液晶显示屏219与单片机216电连接;远离握把21的诊疗架22的一端设置有隔音套221,隔音套221固定套接在诊疗架22的端部,隔音套221为乳胶材质构件;隔音套221内设置有听诊头222和缓震弹簧223,缓震弹簧223固定安装在诊疗架22一端端部的中央位置,听诊头222固定安装在缓震弹簧223的一端,听诊头222凸出接触隔音套221,听诊头222与单片机216电连接。

[0022] 该中医内科用诊疗装置将诊疗器2放置在诊疗盒1内诊疗器放置台12上,避免诊疗器2受到外界碰撞而损坏,通过在辅助设备放置台13上开体温计放置槽14和探针放置槽15,可放置体温计17和探针18,用体温计17检测人体的体温是否正常,用探针18探测人体是否还有知觉,体温计17和探针18用以辅助诊疗器2工作,为了携带方便,将体温计17和探针18装配在诊疗器2上,导致体温计17和探针18容易受到碰撞损坏,而将体温计17、探针18以及诊疗器2一体放置在诊疗盒1,在使用诊疗器2的同时便于拿取体温计17和探针18,在不损坏体温计17和探针18的前提下使用方便,同时物品放置槽16内可放置其他辅助诊疗器2使用的辅助工具,如可防止消毒棉签或者敲击装置等等,具体在此不详细阐述;通过控制LED灯组控制开关4、听诊头控制开关5和液晶显示屏控制开关6的开关可分别控制LED灯组3、听诊头222和液晶显示屏219的工作,具体实施过程中,握把21的两侧及背离滑板213的一侧均固定安装有一排LED灯组3,LED灯组3与主电池板214以及备用电池板215电连接,通过安装的LED灯组3,便于在夜间工作时提供视野,为诊疗器2的使用提供良好的视线;听诊头222将收集到的信号传输给单片机216进行处理分析,并通过液晶显示屏219显示,便于诊疗者清楚的了解诊疗情况,具体的分析过程可参照相关技术,在此不详细阐述;通过将主电池板214、备用电池板215和单片机216等元器件安装在元件安装槽211内,节省了空间,打开滑板213后便于更换内部元器件,滑板213上安装的半圆柱形摩擦条7使得打开更加轻松;通过安装乳胶材质的隔音套221,易于人体贴合且对人体的压迫感小,并且隔离外界的噪音,减小听诊头222工作时所受外界噪音的影响,提高听诊的准确性;安装的缓震弹簧223降低听诊头222对人体的压迫感;整体使用舒适方便,准确性高,放置方便不易损坏。

[0023] 综上所述:本中医内科用诊疗装置将诊疗器2、体温计17、探针18以及其他辅助诊疗设备放置在放置在诊疗盒1内,不易受到外界碰撞而损坏,通过体温计17可检测人体的体温是否正常,探针18可探测人体是否还有知觉;通过打开LED灯组3可在夜间工作时提供良好的视野;听诊头222将收集到的信号传输给单片机216进行处理分析后通过液晶显示屏219显示,便于诊疗者清楚的了解诊疗情况;通过将主电池板214、备用电池板215和单片机216等元器件安装在元件安装槽211内,节省了空间,打开滑板213后便于更换内部元器件,

滑板213上端安装的半圆柱形摩擦条7使得打开更加轻松;通过安装乳胶材质的隔音套221,易贴合人体且压迫感小,并可隔离外界的噪音,提高听诊头222听诊的准确性;安装的缓震弹簧223降低听诊头222对人体的压迫感;整体使用舒适方便,准确性高,放置方便不易损坏。

[0024] 尽管已经示出和描述了本实用新型的实施例,对于本领域的普通技术人员而言,可以理解在不脱离本实用新型的原理和精神的情况下可以对这些实施例进行多种变化、修改、替换和变型,本实用新型的范围由所附权利要求及其等同物限定。

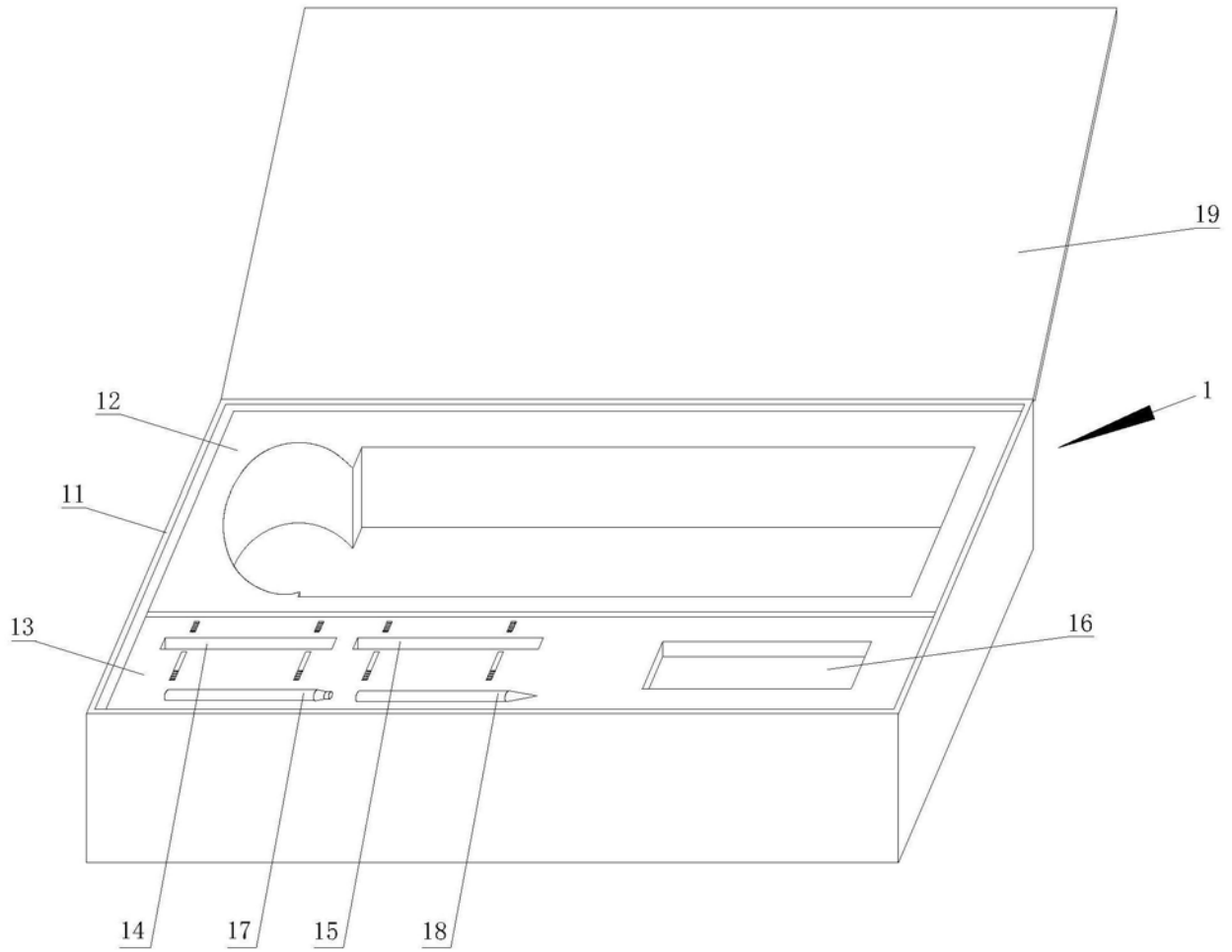


图1

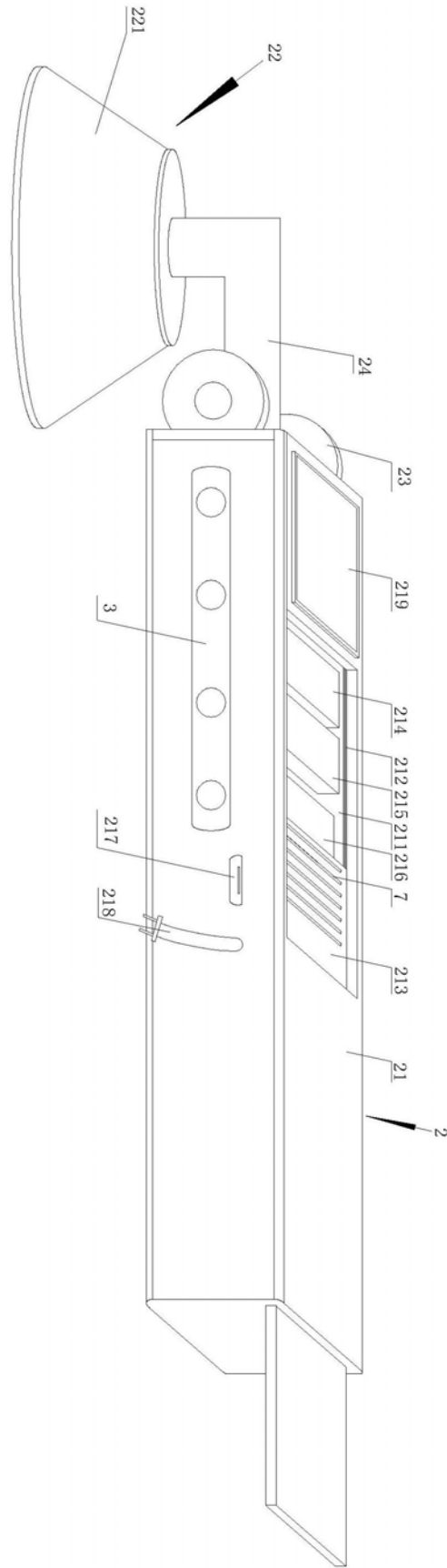


图2

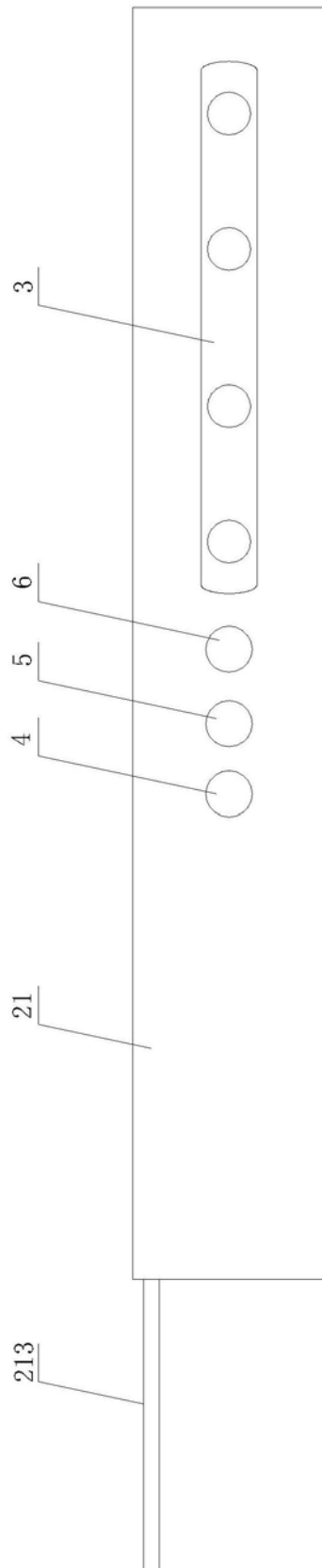


图3

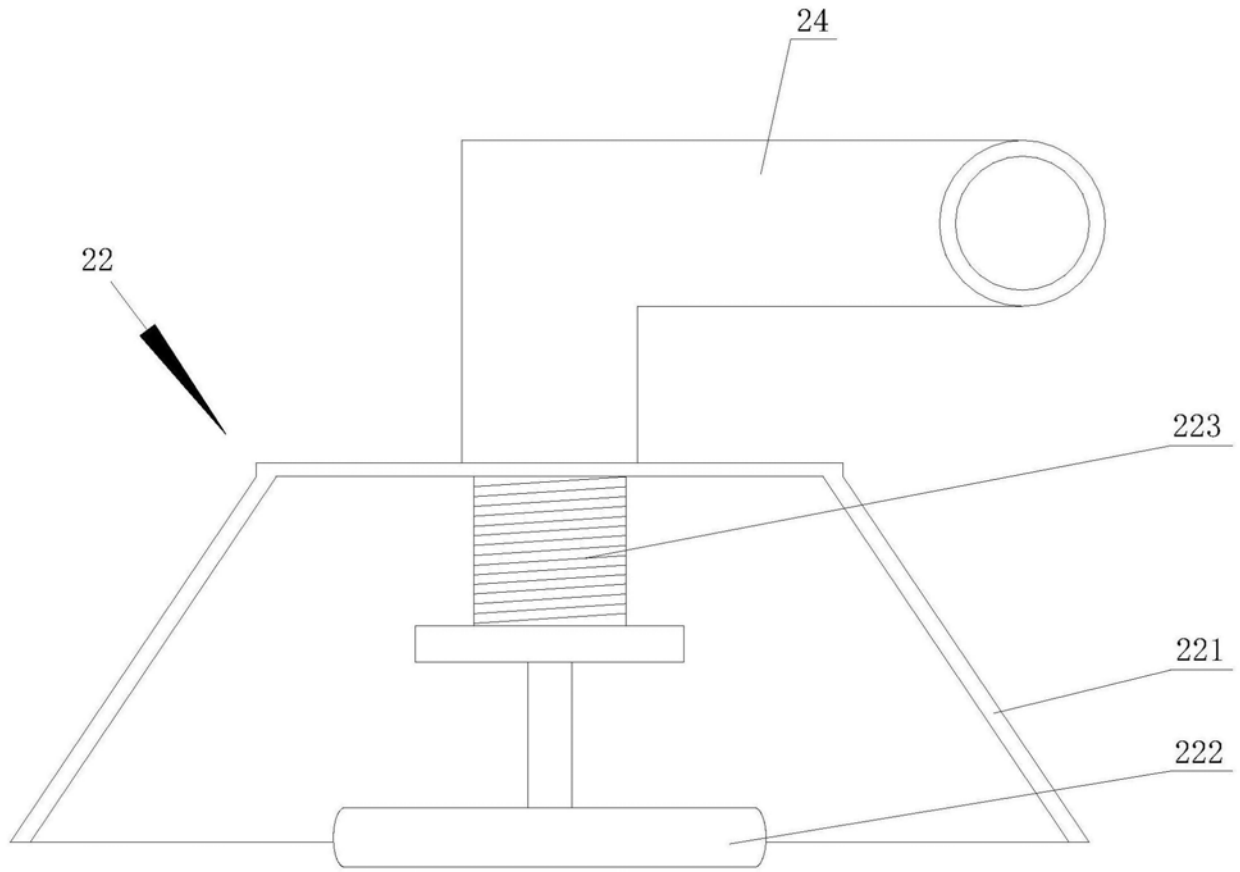


图4

|                |  |         |            |
|----------------|--|---------|------------|
| 专利名称(译)        | 一种中医内科用诊疗装置                                    |         |            |
| 公开(公告)号        | <a href="#">CN209548096U</a>                   | 公开(公告)日 | 2019-10-29 |
| 申请号            | CN201820583899.8                               | 申请日     | 2018-04-22 |
| [标]申请(专利权)人(译) | 苏海华  |         |            |
| 申请(专利权)人(译)    | 苏海华  |         |            |
| 当前申请(专利权)人(译)  | 苏海华  |         |            |
| [标]发明人         | 苏海华<br>刘美<br>魏玮<br>袁敏                          |         |            |
| 发明人            | 苏海华<br>刘美<br>魏玮<br>袁敏                          |         |            |
| IPC分类号         | A61B50/31 A61B5/00 A61B7/02                    |         |            |
| 外部链接           | <a href="#">Espacenet</a> <a href="#">SIPO</a> |         |            |

摘要(译)

本实用新型公开了一种中医内科用诊疗装置，包括诊疗盒和诊疗器，所述诊疗器放置在诊疗盒内；所述诊疗盒包括主箱体，主箱体的内部设置有诊疗器放置台和辅助设备放置台；所述诊疗器包括握把和诊疗架，握把和诊疗架通过铰链和套接轮活动连接。本中医内科用诊疗装置将诊疗器、体温计、探针放置在放置在诊疗盒内，不易受到外界碰撞而损坏，通过打开LED灯组可在夜间工作时提供良好的视野；听诊头将收集到的信号传输给单片机进行处理分析后通过液晶显示屏显示，便于诊疗者清楚的了解诊疗情况；通过安装乳胶材质的隔音套，压迫感小且隔离外界的噪音提高听诊的准确性；整体使用舒适方便，准确性高，放置方便不易损坏。

