



## (12)实用新型专利

(10)授权公告号 CN 207979670 U

(45)授权公告日 2018.10.19

(21)申请号 201721163576.5

(22)申请日 2017.09.12

(73)专利权人 百拓益通(天津)科技有限公司  
地址 300000 天津市滨海新区自贸试验区  
(空港经济区)环河北路空港商务园东  
区8号楼A305

(72)发明人 陈晓曦

(51)Int.Cl.

A61B 5/0205(2006.01)

A61B 5/00(2006.01)

A61J 1/00(2006.01)

A61J 7/00(2006.01)

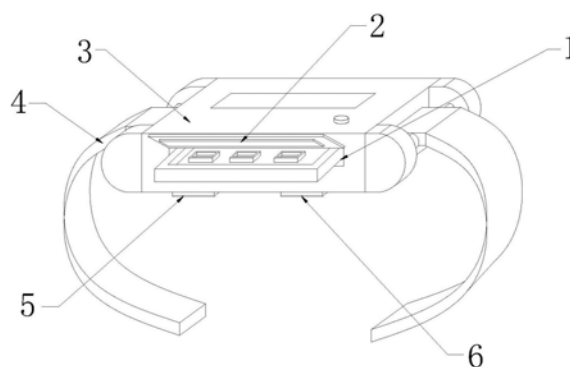
权利要求书1页 说明书3页 附图2页

### (54)实用新型名称

一种居家老人监护装置

### (57)摘要

本实用新型提供一种居家老人监护装置,包括凹槽、分药盒、存储盒、导向辊、导向槽、电动伸缩杆、密封垫、密封盖以及转轴,凹槽开设在外壳前端面中部位置,分药盒安装在存储盒内下端面上,存储盒安装在凹槽内,导向辊装配在导向槽内,导向槽开设在凹槽内下端面上,电动伸缩杆安装在凹槽内后端面上,且电动伸缩杆前端与存储盒后端面相连接,该设计实现了药品的分类存储功能,密封垫安装在密封盖下端面上,密封盖安装在转轴环形侧面上,转轴安装在外壳前端面上,且转轴通过扭力弹簧与外壳相连接,该设计实现了本实用新型自动密封功能,本实用新型结构合理,功能齐全,实用性强,稳定性好,可靠性高。



1. 一种居家老人监护装置,包括装置主体、药品存储机构(1)以及自动密封机构(2),其特征在于:所述装置主体包括外壳(3)、绑带(4)、体温检测组件(5)以及血压检测组件(6),所述绑带(4)安装外壳(3)左端面上,所述体温检测组件(5)以及血压检测组件(6)对称设置在外壳(3)下端面上;

所述药品存储机构(1)设置在外壳(3)前端面中部位置,所述药品存储机构(1)包括凹槽(11)、分药盒(12)、存储盒(13)、导向辊(14)、导向槽(15)以及电动伸缩杆(16),所述凹槽(11)开设在外壳(3)前端面中部位置,所述分药盒(12)安装在存储盒(13)内下端面上,所述存储盒(13)安装在凹槽(11)内,所述导向辊(14)装配在导向槽(15)内,所述导向槽(15)开设在凹槽(11)内下端面上,所述电动伸缩杆(16)安装在凹槽(11)内后端面上,且电动伸缩杆(16)前端与存储盒(13)后端面相连接;

所述自动密封机构(2)设置在外壳(3)前端面上,所述自动密封机构(2)包括密封垫(21)、密封盖(22)、转轴(23)以及扭力弹簧(24),所述密封垫(21)安装在密封盖(22)下端面上,所述密封盖(22)安装在转轴(23)环形侧面上,所述转轴(23)安装在外壳(3)前端面上,且转轴(23)通过扭力弹簧(24)与外壳(3)相连接。

2. 根据权利要求1所述的一种居家老人监护装置,其特征在于:所述绑带(4)设有两组,两组所述绑带(4)对称设置在外壳(3)左端面与右端面上,且两组绑带(4)通过魔术贴相连接。

3. 根据权利要求1所述的一种居家老人监护装置,其特征在于:所述分药盒(12)设有三组以上,三组以上所述分药盒(12)等距排布在存储盒(13)内下端面上,且三组以上分药盒(12)上端面均安装有标签栏。

4. 根据权利要求1所述的一种居家老人监护装置,其特征在于:所述外壳(3)上端面安装有控制开关,且控制开关通过连接线与电动伸缩杆(16)相连接。

5. 根据权利要求1所述的一种居家老人监护装置,其特征在于:所述外壳(3)外表面上安装有防水薄膜。

6. 根据权利要求1所述的一种居家老人监护装置,其特征在于:所述外壳(3)内安装有GPS定位器。

## 一种居家老人监护装置

### 技术领域

[0001] 本实用新型是一种居家老人监护装置,属于养老技术设备领域。

### 背景技术

[0002] 养老服务指的是为老年人提供必要的生活服务,满足其物质生活和精神生活的基本需求,2014年9月3日财政部等四部门日前下发《购买养老服务工作的通知》,部署加快推进政府购买养老服务工作。通知明确,到2020年,我国将基本建立比较完善的政府购买养老服务制度,推动建成功能完善、规模适度、覆盖城乡的养老服务体系。

[0003] 现有技术中的监护装置无法存储药品,不便于老人对药品的携带,造成老人无法按时吃药的情况;现有技术中的监护装置密封性不佳,极易造成药品污染的情况发生,所以急需一种居家老人监护装置来解决上述出现的问题。

### 实用新型内容

[0004] 针对现有技术存在的不足,本实用新型目的是提供一种居家老人监护装置,以解决上述背景技术中提出的技术问题,本实用新型结构合理,功能齐全,实用性强,稳定性好,可靠性高。

[0005] 为了实现上述目的,本实用新型是通过如下的技术方案来实现:一种居家老人监护装置,包括装置主体、药品存储机构以及自动密封机构,所述装置主体包括外壳、绑带、体温检测组件以及血压检测组件,所述绑带安装外壳左端面上,所述体温检测组件以及血压检测组件对称设置在外壳下端面上,所述药品存储机构设置在外壳前端面中部位置,所述药品存储机构包括凹槽、分药盒、存储盒、导向辊、导向槽以及电动伸缩杆,所述凹槽开设在外壳前端面中部位置,所述分药盒安装在存储盒内下端面上,所述存储盒安装在凹槽内,所述导向辊装配在导向槽内,所述导向槽开设在凹槽内下端面上,所述电动伸缩杆安装在凹槽内后端面上,且电动伸缩杆前端与存储盒后端面相连接,所述自动密封机构设置在外壳前端面上,所述自动密封机构包括密封垫、密封盖、转轴以及扭力弹簧,所述密封垫安装在密封盖下端面上,所述密封盖安装在转轴环形侧面上,所述转轴安装在外壳前端面上,且转轴通过扭力弹簧与外壳相连接。

[0006] 进一步地,所述绑带设有两组,两组所述绑带对称设置在外壳左端面与右端面上,且两组绑带通过魔术贴相连接。

[0007] 进一步地,所述分药盒设有三组以上,三组以上所述分药盒等距排布在存储盒内下端面上,且三组以上分药盒上端面均安装有标签栏。

[0008] 进一步地,所述外壳上端面安装有控制开关,且控制开关通过连接线与电动伸缩杆相连接。

[0009] 进一步地,所述外壳外表面上安装有防水薄膜。

[0010] 进一步地,所述外壳内安装有GPS定位器。

[0011] 本实用新型的有益效果:本实用新型的一种居家老人监护装置,因本实用新型添

加了凹槽、分药盒、存储盒、导向辊、导向槽以及电动伸缩杆,该设计实现了药品的分类存储功能,便于使用人员携带药品,解决了原有监护装置无法存储药品,不便于老人对药品的携带,造成老人无法按时吃药的问题。

[0012] 因本实用新型添加了密封垫、密封盖、转轴以及扭力弹簧,该设计实现了本实用新型自动密封功能,保证了药品的清洁度,解决了原有监护装置密封性不佳,极易造成药品污染的问题。

[0013] 因本实用新型添加了魔术贴,该设计便于使用人员佩戴本实用新型,因本实用新型添加了标签栏,该设计便于使用人员寻找药品,因本实用新型添加了控制开关,该设计便于使用人员运行电动伸缩杆,因本实用新型添加了防水薄膜,该设计提高了外壳的防水性,因本实用新型添加了GPS定位器,该设计便于实时监控使用人员的位置,本实用新型结构合理,功能齐全,实用性强,稳定性好,可靠性高。

### 附图说明

[0014] 通过阅读参照以下附图对非限制性实施例所作的详细描述,本实用新型的其它特征、目的和优点将会变得更明显:

[0015] 图1为本实用新型一种居家老人监护装置的结构示意图;

[0016] 图2为本实用新型一种居家老人监护装置中药品存储机构的结构示意图;

[0017] 图3为本实用新型一种居家老人监护装置中自动密封机构的结构示意图;

[0018] 图中:1-药品存储机构、2-自动密封机构、3-外壳、4-绑带、5-体温检测组件、6-血压检测组件、11-凹槽、12-分药盒、13-存储盒、14-导向辊、15-导向槽、16-电动伸缩杆、21-密封垫、22-密封盖、23-转轴、24-扭力弹簧。

### 具体实施方式

[0019] 为使本实用新型实现的技术手段、创作特征、达成目的与功效易于明白了解,下面结合具体实施方式,进一步阐述本实用新型。

[0020] 请参阅图1-图3,本实用新型提供一种技术方案:一种居家老人监护装置,包括装置主体、药品存储机构1以及自动密封机构2,装置主体包括外壳3、绑带4、体温检测组件5以及血压检测组件6,绑带4安装外壳3左端面上,体温检测组件5以及血压检测组件6对称设置在外壳3下端面上。

[0021] 药品存储机构1设置在外壳3前端面中部位置,药品存储机构1包括凹槽11、分药盒12、存储盒13、导向辊14、导向槽15以及电动伸缩杆16,凹槽11开设在外壳3前端面中部位置,分药盒12安装在存储盒13内下端面上,存储盒13安装在凹槽11内,导向辊14装配在导向槽15内,导向槽15开设在凹槽11内下端面上,电动伸缩杆16安装在凹槽11内后端面上,且电动伸缩杆16前端与存储盒13后端面相连接,该设计实现了药品的分类存储功能,便于使用人员携带药品。

[0022] 自动密封机构2设置在外壳3前端面上,自动密封机构2包括密封垫21、密封盖22、转轴23以及扭力弹簧24,密封垫21安装在密封盖22下端面上,密封盖22安装在转轴23环形侧面上,转轴23安装在外壳3前端面上,且转轴23通过扭力弹簧24与外壳3相连接,该设计实现了本实用新型自动密封功能,保证了药品的清洁度。

[0023] 绑带4设有两组,两组绑带4对称设置在外壳3左端面与右端面上,且两组绑带4通过魔术贴相连接,分药盒12设有三组以上,三组以上分药盒12等距排布在存储盒13内下端面上,且三组以上分药盒12上端面均安装有标签栏,外壳3上端面安装有控制开关,且控制开关通过连接线与电动伸缩杆16相连接,外壳3外表面上安装有防水薄膜,外壳3内安装有GPS定位器。

[0024] 具体实施方式:在进行使用时,首先使用人员对本实用新型进行检查,检查是否存在缺陷,如果存在缺陷的话就无法进行使用了,此时需要通知维修人员进行维修,如果不存在问题的话就可以进行使用,使用时,使用人员将药品分类放置在分药盒12内,当使用人员需要食用药品时,使用人员通过控制开关运行电动伸缩杆16,电动伸缩杆16带动存储盒13移动,进而存储盒13通过导向辊14转动,继而存储盒13在凹槽11内移动,存储盒13移动带动密封盖22通过转轴23移动,转轴23转动进而使得扭力弹簧24发生弹性变形,当存储盒13移出凹槽11时,使用人员停止运行电动伸缩杆16即可,从而实现了药品的分类存储功能,便于使用人员携带药品。

[0025] 当使用人员食用完药品后,使用人员运行电动伸缩杆16将存储盒13移动至凹槽11内,进而扭力弹簧24在回弹力作用下带动转轴23回转,转轴23回转带动密封盖22转动,进而密封盖22回转至初始位置,并将密封垫21移动至凹槽11内,将凹槽11密封,从而实现了本实用新型自动密封功能,保证了药品的清洁度。

[0026] 以上显示和描述了本实用新型的基本原理和主要特征和本实用新型的优点,对于本领域技术人员而言,显然本实用新型不限于上述示范性实施例的细节,而且在不背离本实用新型的精神或基本特征的情况下,能够以其他的具体形式实现本实用新型。因此,无论从哪一点来看,均应将实施例看作是示范性的,而且是非限制性的,本实用新型的范围由所附权利要求而不是上述说明限定,因此旨在将落在权利要求的等同要件的含义和范围内的所有变化囊括在本实用新型内。不应将权利要求中的任何附图标记视为限制所涉及的权利要求。

[0027] 此外,应当理解,虽然本说明书按照实施方式加以描述,但并非每个实施方式仅包含一个独立的技术方案,说明书的这种叙述方式仅仅是为清楚起见,本领域技术人员应当将说明书作为一个整体,各实施例中的技术方案也可以经适当组合,形成本领域技术人员可以理解的其他实施方式。

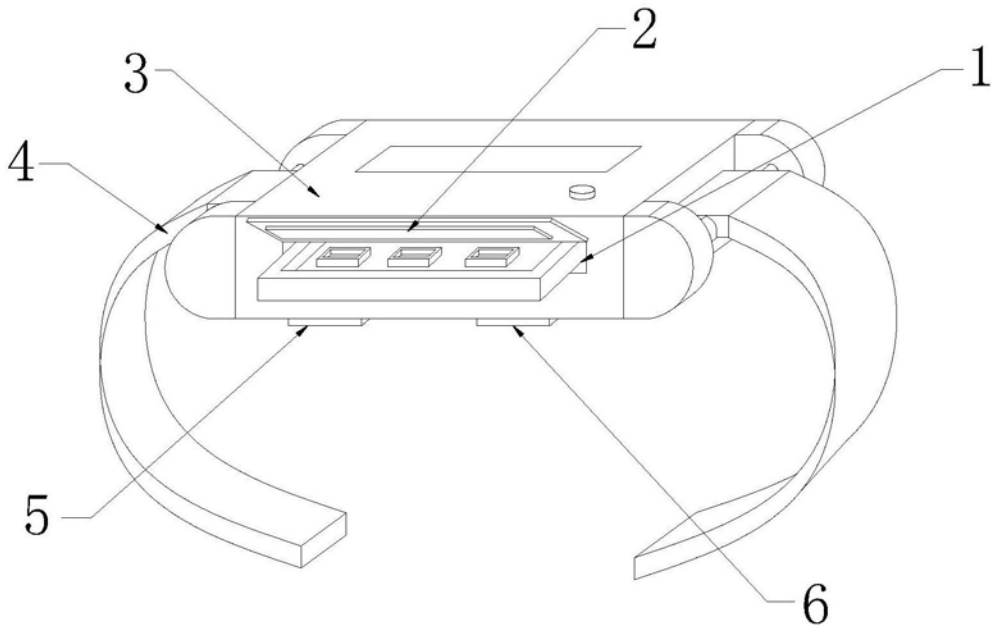


图1

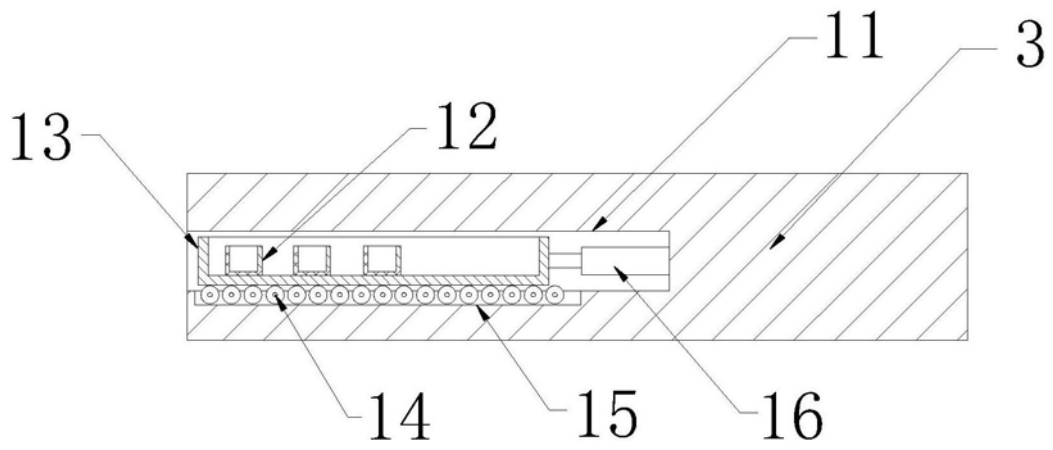


图2

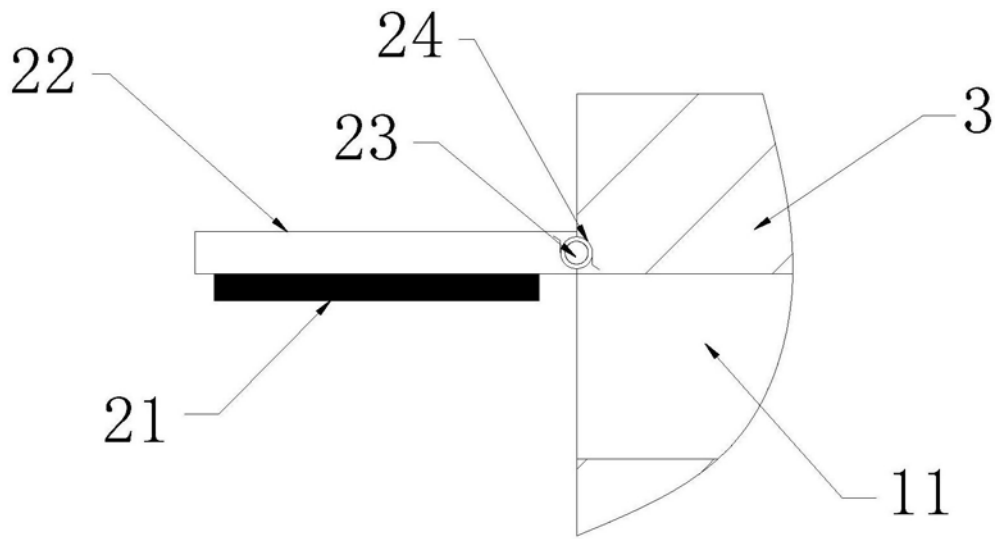


图3

专利名称(译)	一种居家老人监护装置		
公开(公告)号	<a href="#">CN207979670U</a>	公开(公告)日	2018-10-19
申请号	CN201721163576.5	申请日	2017-09-12
[标]发明人	陈晓曦		
发明人	陈晓曦		
IPC分类号	A61B5/0205 A61B5/00 A61J1/00 A61J7/00		
外部链接	<a href="#">Espacenet</a> <a href="#">SIPO</a>		

摘要(译)

本实用新型提供一种居家老人监护装置，包括凹槽、分药盒、存储盒、导向辊、导向槽、电动伸缩杆、密封垫、密封盖以及转轴，凹槽开设在外壳前端面中部位置，分药盒安装在存储盒内下端面上，存储盒安装在凹槽内，导向辊装配在导向槽内，导向槽开设在凹槽内下端面上，电动伸缩杆安装在凹槽内后端面上，且电动伸缩杆前端与存储盒后端面相连接，该设计实现了药品的分类存储功能，密封垫安装在密封盖下端面上，密封盖安装在转轴环形侧面上，转轴安装在外壳前端面上，且转轴通过扭力弹簧与外壳相连接，该设计实现了本实用新型自动密封功能，本实用新型结构合理，功能齐全，实用性强，稳定性好，可靠性高。

