

[19] 中华人民共和国国家知识产权局



[12] 实用新型专利说明书

专利号 ZL 200720059675.9

[51] Int. Cl.
A61B 5/00 (2006.01)
A61B 5/0444 (2006.01)
A61B 5/03 (2006.01)
A61B 8/02 (2006.01)
G08C 17/02 (2006.01)

[45] 授权公告日 2008 年 10 月 29 日

[11] 授权公告号 CN 201139548Y

[22] 申请日 2007.11.16
[21] 申请号 200720059675.9
[73] 专利权人 陆尧胜
地址 510620 广东省广州市天河东路 242 号 4 楼 401
[72] 发明人 黄志聪 容敬波 何振洲 沈以鸿 陆尧胜

[74] 专利代理机构 广东世纪专利事务所
代理人 刘润愚

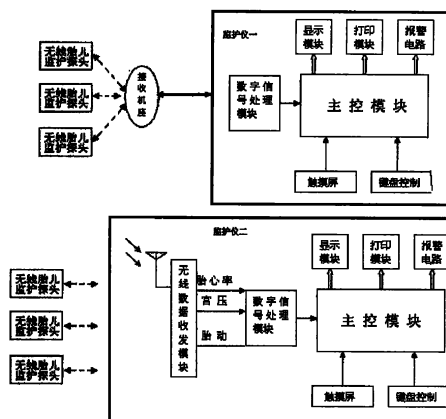
权利要求书 3 页 说明书 27 页 附图 14 页

[54] 实用新型名称

基于无线探头的胎儿监护系统

[57] 摘要

一种基于无线探头的胎儿监护系统，包括监护主机和至少一个无线胎儿监护探头和/或一个无线宫压探头，其中各无线胎儿监护探头或无线宫压探头将采集到的信号进行调制处理后通过无线传输的方式发送到监护主机，监护主机接收到所述的数据后进行数字信号滤波及自相关运算处理得到胎儿生理信息，并将其进行存贮与显示和/或打印。本实用新型由于巧妙地采用将无线通信技术与负责胎儿生命特征生理数据采集的各监护探头相结合的结构，将胎儿信号采集装置与监护主机相分离，从而有效保证孕产妇不必再受监护主机的约束，而且通过无线功能扩展，使一台监护仪主机可以支持多路无线/有线探头混合接入，降低了监护成本、提高了监护仪的使用效率。



1、一种基于无线探头的胎儿监护系统，其特征在于包括监护主机和至少一个无线胎儿监护探头和/或一个无线宫压探头，其中各无线胎儿监护探头或无线宫压探头将采集到的胎儿心动信号、宫压信号、胎动信号进行调制处理后通过无线传输的方式发送到监护主机，监护主机接收到所述的胎儿心动数据、宫压数据、胎动数据后进行数字信号滤波及自相关运算处理得到胎儿生理信息并将其进行存贮与显示和/或打印。

2、根据权利要求1所述的基于无线探头的胎儿监护系统，其特征在于上述监护主机包括依序连接的至少一个无线接收模块、数字信号处理模块、主控模块、显示模块，其中各无线接收模块分别将接收到的胎儿心动数据、宫压数据、胎动数据进行数据转换及数据预处理后得到对应的胎儿心动信号、宫压信号、胎动信号，并将所述各胎儿心动信号、宫压信号、胎动信号分别输出到数字信号处理电路进行A/D转换与采样、数字信号滤波及自相关运算的数字信号处理，主控模块通过串口或SPI接口与数字信号处理电路连接并从数字信号处理电路读取胎儿心动数据、宫压数据及胎动数据及各数据进行存贮，并将各数据传送到显示模块进行显示，并控制和协调各无线接收模块及数字信号处理电路的工作方式。

3、根据权利要求1所述的基于无线探头的胎儿监护系统，其特征在于上述无线胎儿监护探头包括依序连接组成为一体的超声发射模块、超声换能器、超声解调模块和无线通信模块，其中，超声发射模块驱动超声换能器产生超声波，且超声换能器接收超声回波信号并对超声回波信号进行声电转换处理，经超声换能器处理后的超声回波电信号输入到超声解调模块进行解调处理，

提取出胎儿心动信号，提取的胎儿心动信号再输入到无线通信模块并由无线通信模块将所述的胎儿心动信号传输到监护主机的无线接收模块。

4、根据权利要求1所述的基于无线探头的胎儿监护系统，其特征在于上述无线宫压探头包括依序连接组成为一体的压力传感器、宫压信号处理电路和无线通信模块，其中，压力传感器将孕妇腹部的宫压信号转换成电信号并将该电信号输出到宫压信号处理电路，宫压信号处理电路对该电信号进行放大滤波处理后将其输入到无线通信模块并由无线通信模块将所述的宫压电信号传输到监护主机的无线接收模块。

5、根据权利要求1或2或3或4所述的基于无线探头的胎儿监护系统，其特征在于上述无线通信模块为FM调制传输模块，上述胎儿心动或宫压信号或胎动信号经FM调制传输模块利用FM调制技术进行FM调制后发射给监护主机的无线接收模块。

6、根据权利要求1或2或3或4所述的基于无线探头的胎儿监护系统，其特征在于上述无线通信模块为数字无线通信传输模块，其中上述胎儿心动信号或宫压信号或胎动信号经A/D转换和压缩编码的数字信号处理后通过近距离通信传输模块NFC或ZigBee通信传输模块或蓝牙通信传输模块发射给监护主机的无线接收模块。

7、根据权利要求1或2或3或4所述的基于无线探头的胎儿监护系统，其特征在于上述无线胎儿监护探头和无线宫压探头还包括有供电电源和液晶显示模块，其中所述供电装置分别与无线胎儿监护探头的超声发射模块、超声换能器、超声解调模块、无线通信模块连接或分别与无线宫压探头的压力传感器、宫压信号处理电路、无线通信模块并分别为其提供电源，所述液晶显示模块与供电电源及各无线通信模块连接并可显示出供电电源的电量、无线通

信模块的通信状态、序号标识。

8、根据权利要求1或3或4所述的基于无线探头的胎儿监护系统，其特征在于上述无线胎儿监护探头或无线宫压探头还分别包括有密封式防水外壳，上述无线胎心监护探头的超声发射模块、超声换能器、超声解调模块和无线通信模块或无线宫压探头的压力传感器、宫压信号处理电路和无线通信模块均密封装置于各自的外壳内。

基于无线探头的胎儿监护系统

技术领域

本实用新型涉及医疗器械领域，特别是涉及胎儿监护系统。

背景技术

胎儿监护(fetal surveillance)是采用生物物理和生物化学的手段，对胎儿宫内发育和安危状况进行评价的方法。胎儿监护是保障产妇和胎儿安全、实现优生优育的重要手段。传统的胎儿监护多指胎儿心动电子监护(Electronic Fetal HeartRate Monitoring, EFM)和胎心宫缩监护(cardiotocography, CTG)。随着社会对母婴健康和安全性要求日益提高，对胎儿发育的生理和病理的研究成为一项重要的课题。但目前的胎儿监护普遍存在问题：

首先，由于怀孕期孕妇需要一种能提供长时间监护和咨询的仪器，由于时间长，要求能在一个比较自由、舒适的环境中进行，这就对胎儿宫压监护装置及方法提出更高的要求。特别地在分娩过程中，产妇的运动、体位的变化将拉扯监护装置的导联线导致压力传感器与产妇接触不良或产生位置偏差，从而出现监护参数的误差。同时，各种导线在产妇身上缠绕带来了十分不便和不适，严重时甚至影响到产妇的生理和心理状况。特别在长时间监护或水中分娩的时候，这些缺点尤其明显。其次，现在医院使用的胎儿监护仪因受到探头连接线缆的限制，一台只能监测1个病人，造成工作成本高、占地多、效率低等缺点。

发明内容

本实用新型的目的是针对上述问题的存在，提供一种利用无线通信传输技术将胎儿表示生命特征的生理数据信号无线传输到监护装置主机的、既充分保证孕产妇不受线缆限制而可自由活动的，又可有效保证各监护参数的可靠性及准确性，并方便医护人员及时可靠地进行临床操作的无线监护系统及方法。

本实用新型的目的是通过以下技术方案实现的：

一种基于无线探头的胎儿监护系统，其特征在于包括监护主机和至少一个无线胎儿监护探头和/或一个无线宫压探头，其中各无线胎儿监护探头或无线宫压探头将采集到的胎儿心动信号、宫压信号、胎动信号进行调制处理后通过无线传输的方式发送到监护主机，监护主机接收到所述的胎儿心动数据、宫压数据、胎动数据后进行数字信号滤波及自相关运算处理得到胎儿生理信息并将其进行存贮与显示和/或打印。

上述监护主机包括依序连接的至少一个无线接收模块、数字信号处理模块、主控模块、显示模块，其中各无线接收模块分别将接收到的胎儿心动数据、宫压数据、胎动数据进行数据转换及数据预处理后得到对应的胎儿心动信号、宫压信号、胎动信号，并将所述各胎儿心动信号、宫压信号、胎动信号分别输出到数字信号处理电路进行A/D转换与采样、数字信号滤波及自相关运算的数字信号处理，主控模块通过串口或SPI接口与数字信号处理电路连接并从数字信号处理电路读取胎儿心动数据、宫压数据及胎动数据及各数据并进行存贮，并将各数据传送到显示模块进行显示，并控制和协调各无线接收模块及数字信号处理电路的工作方式。

上述无线胎儿监护探头包括依序连接组成为一体的超声发射模块、超声

换能器、超声解调模块和无线通信模块，其中，超声发射模块驱动超声换能器产生超声波，且超声换能器接收超声回波信号并对超声回波信号进行声电转换处理，经超声换能器处理后的超声回波电信号输入到超声解调模块进行解调处理，提取出胎儿心动信号，提取的胎儿心动信号再输入到无线通信模块并由无线通信模块将所述的胎儿心动信号传输到监护主机的无线接收模块。

上述无线宫压探头包括依序连接组成为一体的压力传感器、宫压信号处理电路和无线通信模块，其中，压力传感器将孕妇腹部的宫压信号转换成电信号并将该电信号输出到宫压信号处理电路，宫压信号处理电路对该电信号进行放大滤波处理后将输入到无线通信模块并由无线通信模块将所述的宫压电信号传输到监护主机的无线接收模块。

此时，上述无线通信模块的结构组成多种多样，既可以是上述无线通信模块为FM调制传输模块，上述胎儿心动信号或宫压信号或胎动信号经FM调制传输模块利用FM调制技术进行FM调制后发射给胎儿监护主机的无线接收装置。也可以是上述无线通信模块为数字无线通信传输模块，此时上述胎儿心动信号或宫压信号或胎动信号经A/D转换和压缩编码的数字信号处理后通过近距离通信传输模块NFC或ZigBee通信传输模块或蓝牙通信传输模块或其他数字通信传输模块发射给胎儿监护主机的无线接收装置。

同时，为进一步适应水中分娩这种既安全又可减轻孕妇分娩疼痛的新兴分娩技术的需要，上述无线胎儿监护探头或无线宫压探头还分别包括有密封式防水外壳，上述无线胎心监护探头的超声发射模块、超声换能器、超声解调模块和无线通信模块或无线宫压探头的压力传感器、宫压信号处理电路和

无线通信模块均密封装置于各自的外壳内。

本实用新型由于巧妙地采用将无线通信技术与负责胎儿生命特征生理数据的采集的各监护探头相结合为一体的结构，将胎儿信号采集装置与监护主机相分离，从而有效保证孕产妇不必再受监护主机的约束，可以自由方便地进行活动，既减轻了心理负担，有效改善孕产妇的生理和心理状况，又可以充分保证各监护参数的可靠性与准确性，并大大地方便了医护人员及时可靠地进行临床操作。而且通过无线功能扩展，使一台监护仪主机可以支持多路无线/有线探头混合接入，有效保证一台监护仪可以同时接收多个孕产妇的胎儿生理信号，不但解决了有线胎儿监护探头连线对孕妇的束缚、仪器对医学空间要求大和孕妇很难移动等问题，同时降低了监护成本、提高了监护仪的使用效率，适用于产前、临产及产程的连续胎儿监护。特别地，各无线探头采用的密封式防水外壳结构，使本实用新型能方便地适应水中分娩这种既安全又可减轻孕妇分娩疼痛的新兴分娩技术的需要，进一步扩大了本实用新型的应用范围。

以下结合附图详细描述本实用新型的实现及工作过程：

附图说明

图1是本实用新型所述的无线胎儿监护系统结构框图；

图2是本实用新型所述的超声脉冲产生电路原理图；

图3是本实用新型所述的超声驱动电路；

图4是本实用新型所述的超声回波信号选频放大电路原理图；

图5是本实用新型所述的超声信号解调、滤波放大电路原理图；

图6是本实用新型所述的基于upc1651的FM无线收发模块电路；

图7是本实用新型所述的基于分立元件的远距离FM无线收发模块电路；

图8是本实用新型所述的nRF24E1无线收发电路；

图9是本实用新型所述的MC13192无线收发电路；

图10是本实用新型所述的C8051F020与MC13192的接口电路；

图11是本实用新型所述的ADuC812与ROK101008的接口电路；

图12是本实用新型所述的无线探头充电电路；

图13是本实用新型所述的液晶显示接口电路；

图14是本实用新型所述的防水外壳的上盖；

图15是本实用新型所述的防水外壳的下盖；

图16是本实用新型所述的防水外壳的电池仓；

图17是本实用新型所述的防水外壳的电池盖；

图18是本实用新型所述的无线胎心监护装置的外观图；

图19是无线胎心监护装置的使用示意图。

图20是本实用新型所述的无线胎儿监护仪原理框图；

图21是本实用新型所述的无线接收模块结构框图

图22是本实用新型所述的信号预处理电路原理图；

图23是本实用新型所述的数字信号处理模块的电路原理图；

图24是本实用新型所述的主控模块的原理框图；

图25是本实用新型所述的液晶显示模块接口的原理图；

图26是本实用新型所述的ADS7843触摸屏控制器与XScale微处理器的硬件连线示意图

图27是本实用新型所述的打印模块原理框图。

具体实施方式

本实用新型所述的基于无线探头的胎儿监护系统，包括监护主机和至少一个无线胎儿监护探头和/或一个无线宫压探头，其中各无线胎儿监护探头或无线宫压探头将采集到的胎儿心动信号、宫压信号、胎动信号进行调制处理后通过无线传输的方式发送到监护主机，监护主机接收到所述的胎儿心动数据、宫压数据、胎动数据后进行数字信号滤波及自相关运算处理得到胎儿生理信息并将其进行存贮与显示和/或打印。

其中上述监护主机包括依序连接的至少一个无线接收模块、数字信号处理模块、主控模块、显示模块，其中各无线接收模块分别将接收到的胎儿心动数据、宫压数据、胎动数据进行数据转换及数据预处理后得到对应的胎儿心动信号、宫压信号、胎动信号，并将所述各胎儿心动信号、宫压信号、胎动信号分别输出到数字信号处理电路进行A/D转换与采样、数字信号滤波及自相关运算的数字信号处理，主控模块通过串口或SPI接口与数字信号处理电路连接并从数字信号处理电路读取胎儿心动数据、宫压数据及胎动数据及对各数据进行存贮，并将各数据传送到显示模块进行显示，并控制和协调各无线接收模块及数字信号处理电路的工作方式。上述无线胎儿监护探头包括依序连接组成为一体的超声发射模块、超声换能器、超声解调模块和无线通信模块，其中，超声发射模块驱动超声换能器产生超声波，且超声换能器接收超声回波信号并对超声回波信号进行声电转换处理，经超声换能器处理后的超声回波电信号输入到超声解调模块进行解调处理，提取出胎儿心动信号，提取的胎儿心动信号再输入到无线通信模块并由无线通信模块将所述的胎儿心动信号传输到监护主机的无线接收模块。上述无线宫压探头包括依序连接组成为一体的压力传感器、宫压信号处理电路和无线通信模块，其中，压力传

感器将孕妇腹部的宫压信号转换成电信号并将该电信号输出到宫压信号处理电路，宫压信号处理电路对该电信号进行放大滤波处理后将其输入到无线通信模块并由无线通信模块将所述的宫压电信号传输到监护主机的无线接收模块。

此时上述无线通信模块为FM调制传输模块，上述胎儿心动信号或宫压信号或胎动信号经FM调制传输模块利用FM调制技术进行FM调制后发射给监护主机的无线接收模块。上述无线通信模块为数字无线通信传输模块，其中上述胎儿心动信号或宫压信号或胎动信号经A/D转换和压缩编码的数字信号处理后通过近距离通信传输模块NFC或ZigBee通信传输模块或蓝牙通信传输模块或其他数字通信传输模块发射给监护主机的无线接收模块。上述无线胎心监护探头和无线宫压探头还包括有供电电源和液晶显示模块，其中所述供电装置分别与无线胎心监护探头的超声发射模块、超声换能器、超声解调模块、无线通信模块连接或分别与无线宫压探头的压力传感器、宫压信号处理电路、无线通信模块并分别为其提供电源，所述液晶显示模块与供电电源及各无线通信模块连接并可显示出供电电源的电量、无线通信模块的通信状态、序号标识或其他状态标识。上述无线胎心监护探头或无线宫压探头还分别包括有密封式防水外壳，上述无线胎心监护探头的超声发射模块、超声换能器、超声解调模块和无线通信模块或无线宫压探头的压力传感器、宫压信号处理电路和无线通信模块均密封装置于各自的外壳内。

以下详述本实用新型各部分的详细实现上具体实施及工作过程：

一、无线胎心监护探头的具体实施：

上述超声发射模块采用多普勒超声发射电路，此时所述的多普勒超声电路如图2所示，要获得超声信号，必需有超声信号源及超声驱动电路，如图2

所示, X1为有源晶振, 用于产生频率为4M的高频信号, U5为可编程逻辑器件, 本实用新型采用Lattice公司的芯片ISP4032, 实际应用中也可选用其它型号的CPLD或FPGA, 如Xilinx公司的XC9500XL 3.3V系列、Altera公司的MAX 7000系列等等, 其作用是产生用于驱动超声波传感器的超声信号源, U5的47和48脚输出2MHz的反相超声信号源; 信号源由CPLD芯片内部程序控制, 以3KHz的重复频率 (PRF) 发射脉冲束, 每个脉冲束为50uS的2MHz的超声脉冲束, 同时第2脚产生与发射信号同频同相用于解调的参考信号, 在第3脚产生时间选通信号。

脉冲超声信号经过U6的反相器, 以增加驱动能力, 然后通过场效应管Q2、Q3驱动变压器进行升压, 经过升压后的驱动电信号, 加在压电超声换能器上, 电信号被转化为超声波信号, 如图3所示。本实用新型所述的超声换能器采用脉冲超声多普勒的超声换能器, 其既是发射换能器也是接收换能器, 在不发射脉冲超声束的间歇就是换能器接收超声回波信号的时间, 在这个时期里, 从胎儿心脏反射回来的超声波信号已经发生 $\pm\Delta f$ 频移, 反射回来的超声波经超声换能器进行声电转换, 转化为 $2\text{MHz}\pm\Delta f$ 的电信号, 当然 Δf 的频移相对2MHz的基频是一个很小的变量, 所以我们选频放大的中心频率 f_0 还是选在2MHz; 如图4, $f_0\pm\Delta f$ 从超声传感器输入, 经过由L1、C1、C2组成的串联选频滤波网络, 进行初步的选频滤波, 可调电容C1可以微调选频滤波的中心频点, 使选频网络的谐振点为2MHz。Q1是低噪声的前置放大场效应管, 由Q1、L2、C5、W1、R3、C3构成前置选频放大网络, 对已经进行初步的选频滤波的回波信号进一步选频放大; 该高频放大电路有非常优良选频特性, 经过三次选频放大, 在TP2输出的电信号基本已经滤去无用的噪声信号。

本实用新型所述的超声解调模块采用超声信号解调、滤波放大电路相结合的结构经高频选频放大的信号为 $f_0 \pm \Delta f$ 频段的高频信号，而真正需要的信号是包含运动信息的频移信号 Δf ，所以需要将 Δf 从高频信号解调出来。如图5，U5是模拟开关， $f_0 \pm \Delta f$ 频段的高频信号从U1的1管脚输入，B是与发射信号同频同相用于解调的参考信号，C是时间选通信号，用于屏蔽非检测深度的无用回波信号。经过U5的鉴相，低频信号 Δf 被解调出来。再经过由U1A、U1B、U4A、U4B和其它电阻电容组成的带通滤波器，得到了最终的胎儿心动信号，其频段在200Hz~2KHz之间，最后把这个信号进行处理发射。

胎儿心动信号的无线通信模块

本实用新型是使用无线通信技术传输胎儿心动信息。经超声换能器及超声发射模块、超声解调模块获取和处理后的胎儿心动信号频段为200Hz~2KHz，本实用新型其所述无线通信模块的结构组成多种多样，既可以是上述无线通信模块为FM调制传输模块，上述胎儿心动信号经FM调制传输模块利用FM调制技术进行FM调制后发射给胎儿监护主机的无线接收装置。也可以是上述无线通信模块为数字无线通信传输模块，此时上述胎儿心动信号经A/D转换和压缩编码的数字信号处理后通过近距离通信传输模块NFC或ZigBee通信传输模块或蓝牙通信传输模块或其他数字通信传输模块发射给胎儿监护主机的无线接收装置。以下详细描述各无线传输方案的具体组成与实施：

基于FM调频技术的无线收发模块

1、基于upc1651的FM无线收发模块

如图6所示，本模块采用日本NEC公司生产的upc1651集成电路作为主要器件，胎儿心动信号经C1隔直后输入给upc1651进行频率调制，通过调节L1或

C3的大小可以达到调节发射频率的目的。该电路增益高，工作稳定，从而保证了信号的高品质。用它组成FM调频发射电路有效发射距离大于30米。

2、基于分立元件的远距离FM无线收发模块

如图7所示，本模块使用分立元件构成一个高功率的FM无线胎心信号传输模块。Q2对经Q1放大后的胎儿心动信号进行频率调制，通过调节L1或C4的大小可以达到调节发射频率的目的。这个电路里增加了一个10dB的高频缓冲器及一个音频放大器，理论上可以达到700米的传输距离。

基于数字无线通信技术的无线收发模块

1、基于NFC技术的无线收发模块

基于NFC技术的芯片中，较典型的的就是Nordic 公司生产的nRF24e1，它工作于2.4GHz 全球开放频段，采用0.18um 工艺设计，芯片内嵌增强型51内核、ADC及其他外设，具有高集成度和极具竞争力的成本优势；内置硬件CRC 检错电路和多址通信控制，减少软件开销。

由于nRF24E1自带51内核和ADC等外设，所以不必再外加MCU芯片，可以利用内嵌的51内核来实现其它所需功能。本实用新型中无线收发模块电路部分由2.4G 无线收发芯片nRF24E1 及外围电路组成。主要的外围器件包括：用于存放程序代码的串行EEPROM、用于保存子机号的单总线EEPROM DS2430A、为芯片提供工作时钟的无源晶振和射频天线电路等。

如图8所示，U2是SPI 接口的EEPROM，用于存放nRF24E1运行所需的程序代码。因为nRF24E1本身提供了一个SPI Master 接口，所以把U2直接接到nRF24E1的SPI Master接口上。当nRF24E1上电启动时，自动从U2中读取程序运行；U6是DALLAS公司基于1-wire 总线的256Bit EEROM，用于存储装置的

机号，发射频点等信息。通过软件修改EEROM的内容可以达到修改发射频点的目的。

胎儿心动信号经nRF24E1自带的ADC采样后进行数字处理和协议封装，再经过nRF24E1的无线收发单元把胎儿心动信号发射出去。

2、基于ZigBee技术的无线收发模块

基于ZigBee技术的芯片有很多，如CC2420、CC2430、MC13192、MC13193等等。本实用新型MC13192作为无线收发芯片，该芯片的工作频带为2.4G，数据传输速率为250Kbps，该芯片只需极少的外围器件，即可构成收发电路，它的外围电路包括电源供电、晶振时钟电路等，其典型匹配电路图如图9所示，PAO+、PA0-管脚为射频发射端，RFIN-、RFIN+管脚为射频输入端。

由于该芯片没有内嵌控制器，所以必须加外MCU接口电路。MUC芯片可使用带有ADC外设的低功耗芯片，如：C8051F系列、MSP430F系列、ATmega系列等等芯片，本实用新型使用C8051F020，其接口电路如图10所示。C8051F020通过SPI总线对MC13192进行控制，包括对寄存器的读写等。另外，MC13192主动发收中断信号来告诉C8051F020射频芯片有事件发生，C8051F020通过IO口控制MC13192的复位、工作模式切换等。

胎儿心动信号须先进行A/D采样和数字处理，然后进行发射控制，把处理后的信号发射出去。此时所述的无线通信模块中还包含有A/D采样和数字信号处理，A/D采样方式

由于捕捉到的胎儿心动信号主要落在200Hz~2KHz的音频范围内，在音频数据的编码上，本模块选择了最为简单、易于实现的PCM码，这种编码就是直接对音频信号进行采样和量化，使用 $\geq 8\text{kHz}$ 的速率进行采样，量化精度

$\geq 8\text{bits}$ ，产生的数据率 $\geq 64\text{kbps}$ 。其编码最大的优点就是音质好，重构的胎儿心动信号几乎和原始的胎儿心动信号没有什么差别。A/D采样可以选用单独的A/D转换芯片，或者是带有A/D转换功能的MCU进行。

数字信号处理

使用微处理器对A/D采样后的数字信号进行处理。首先微处理器对信号进行数字滤波处理，然后打包成适合无线传输的数据包格式，包头叠加上探头自身的机号和特征码，包尾加上CRC冗余校验，最后送给无线收发模块进行无线传输。

3、基于蓝牙技术的无线收发模块

在蓝牙技术应用中，主要有蓝牙芯片组和蓝牙模块两种形式：蓝牙芯片组包括蓝牙射频模块、蓝牙基带芯片、存储Firmware的Flash等几块芯片，共同完成蓝牙的无线通信和链路管理功能；蓝牙模块把射频、基带、链路管理器和HCI层集成到了一块芯片上，通过RS-232、USB等总线接口实现HCI（主机控制器接口）指令接口，因而在应用上，蓝牙模块比蓝牙芯片组更为方便，本实用新型以蓝牙模块ROK101008为例来设计无线收发模块，实际应用中可使用其它模块或芯片，如ROK101008、ROK104001、RF1968、TR0700等等。

ROK101008包含三个主要部分：基带控制器、Flash（内含固件）和射频部分，支持UART、PCM和I2C三种接口形式，采用内部晶振和时钟，工作频段为2.4G。由于ROK101008各种外围电路已经集成在一个模块，所以使用非常方便，只要接上天线、电源，则可正常工作，如图11所示是该模块与单片式数据采集芯片ADuC812的接口图，两者通过串口通信。

胎儿心动信号须先经过ADuC812进行A/D采样和数字处理，然后通过串口

传送给蓝牙模块进行发射。由于串口速率有限，所以胎儿心动信号必须先经过数字压缩编码。

供电电源

对于便携式设备，本实用新型所述无线胎儿监护装置还包括有供电电源和液晶显示模块，其中所述供电装置分别与超声发射模块、超声换能器、超声解调模块、无线通信模块连接并分别为其提供电源，所述液晶显示模块与供电电源及无线通信模块连接并可显示出供电电源的电量、无线通信模块的通信状态、序号标识或其他状态标识。电源部分的设计十分重要。考虑到供电电源的通用性和使用寿命，本实用新型采用可反复多次充电的可充式锂电池作为供电电源。此时所述的供电电源电路部分由电源开启触发电路、电源控制电路、及锂电池充电电路等构成。锂电池充电芯片选用LINEAR公司的LTC-4054。LTC-4054是一款完整的单节锂电池用恒定电流/恒定电压线性充电器，其充电控制电路如图12所示，充电电源通过脚4输入，脚3输出特定的电量给锂电池充电。为了禁止充电芯片频繁给锂离子电池充电，MCU检测电池电压低于某个阈值时才通过脚5开启电池充电功能，而MCU通过充电芯片的充电状态引脚CHR判断电池是否充满。

液晶显示模块

为了方便操作者对本装置的使用，本实用新型采用LCD显示电池电量、子机序号及标识，通信状态等信息。图13为液晶显示的接口和操作时序图。MCU通过4根信号线对LCD写入显示内容。

防水外壳

水中分娩是一种既安全又可以减轻孕妇分娩疼痛的新兴分娩技术，它要求

监护装置能在水中正常工作。为了既能满足防水的功能，又可便于生产安装和用户使用，本实用新型所述无线胎儿监护装置还包括有密封式防水外壳，上述超声发射模块、超声换能器、超声解调模块和无线通信模块均密封装置于该外壳内，此时该外壳采用双色模（双料模）注塑成型技术，材料分别为ABS和TPE。外壳分上盖和下盖，上盖有一个安放电池的电池仓。上盖和下盖通过上螺丝的方式进行结合和固定，内部放置电路模块。

防水结构

为了保证液体不会进入内部电路，上下盖结合的地方必须有良好的致密性。本设计中上盖的边缘采用材质较硬的ABS凸台，如图14。下盖的对应部位则在ABS中嵌入热塑性弹性体（TPE），如图15。当上下盖结合时，上盖的ABS凸台均匀地压紧了下盖的TPE材料，确保了致密防水的要求。同时外壳上盖有一电池仓，用于放置为无线胎心监护装置供电的电池。为了防止液体进入电池仓，电池仓口留一圈凹槽，如图16。电池盖使用双色模技术，在ABS上嵌入TPE凸台，如图17，从而保证了电池仓的密封性，满足防水的要求。

无线胎心监护装置在孕妇身上的固定方式

本无线胎心监护装置可以使用专用的防水绑带或医用胶布固定在孕妇的身上。为了确保临床操作的方便快捷，外壳上有一个绑带纽扣（图18），绑带或胶布上留有若干个纽门。当监护人员确定了装置的位置后，把绑带（或胶布）扣在装置上，然后固定在孕妇身上。使用纽扣的固定方式比使用传统的弹簧夹操作更容易简便，固定更可靠准确。图19是无线胎心监护装置的使用示意图。

无线胎心监护装置的工作过程如下：

本装置使用时置于孕妇的腹部上，超声发射电路激励超声换能器把超声波发射到胎儿的心脏上，胎儿心脏反射回来的超声波经过接收和解调，利用多普勒原理提取出胎儿心脏的活动信号并进行滤波处理。处理后的胎儿心动信号经过无线传输模块传送给接收模块，从而实现胎儿心动信号的无线监护。

无线模块可以是 FM 调制模块或数字无线通信模块（如 NFC、ZIGBEE 或蓝牙等）。使用数字无线通信模块传输时，先把胎儿心动信号进行 A/D 转换，然后使用 MCU 进行数字信号处理和各种状态的监控和设置。与此同时使用液晶屏对各种状态进行显示，以便于使用时及时了解装置的工作状况。

由于使用了无线通信技术，去除了导线对孕妇的约束，因此只要把无线胎心监护装置固定在孕妇身上就可以进行胎儿监护，从而为孕妇提供了自由舒适的监护环境，同时方便了医护人员的临床操作。

本装置采用了防水结构设计，通过使用双色模（双料模）注塑成型技术，保证了外壳结合处的致密性，从而满足水中分娩时的监护要求。

二、无线宫压探头的具体实施:

宫压信号的无线通信模块

本实用新型是使用无线通信技术传输宫压信息。经压力传感器、宫压信号处理电路获取和处理后的腹部宫压信号是一个缓慢变化的电平信号，本实用新型其所述无线通信模块的结构组成多种多样，既可以是上述无线通信模块为 FM 调制传输模块，上述宫压电信号经 FM 调制传输模块利用 FM 调制技术进行 FM 调制后发射给胎儿监护主机的无线接收装置。也可以是上述无线通信模块为数字无线通信传输模块，此时上述宫压电信号经 A/D 转换和压缩编码的数字信号处理后通过近距离通信传输模块 NFC 或 ZigBee 通信传输模块或蓝牙

通信传输模块或其他数字通信传输模块发射给胎儿监护主机的无线接收装置。以下详细描述各无线传输方案的具体组成与实施:

基于FM调频技术的无线收发模块

1、基于upc1651的FM无线收发模块

如图6所示,本模块采用日本NEC公司生产的upc1651集成电路作为主要器件,孕产妇的腹部宫压信号经C1隔直后输入给upc1651进行频率调制,通过调节L1或C3的大小可以达到调节发射频率的目的。该电路增益高,工作稳定,从而保证了信号的高品质。用它组成FM调频发射电路有效发射距离大于30米。

2、基于分立元件的远距离FM无线收发模块

如图7所示,本模块使用分立元件构成一个高功率的FM无线宫压信号传输模块。Q2对经Q1放大后的孕产妇腹部宫压信号进行频率调制,通过调节L1或C4的大小可以达到调节发射频率的目的。这个电路里增加了一个10dB的高频缓冲器及一个音频放大器,理论上可以达到700米的传输距离。

基于数字无线通信技术的无线收发模块

1、基于NFC技术的无线收发模块

基于NFC技术的芯片中,较典型的的就是Nordic公司生产的nRF24e1,它工作于2.4GHz全球开放频段,采用0.18um工艺设计,芯片内嵌增强型51内核、ADC及其他外设,具有高集成度和极具竞争力的成本优势;内置硬件CRC检错电路和多址通信控制,减少软件开销。

由于nRF24E1自带51内核和ADC等外设,所以不必再外加MCU芯片,可以利用内嵌的51内核来实现其它所需功能。本实用新型中无线收发模块电路

部分由2.4G 无线收发芯片nRF24E1 及外围电路组成。主要的外围器件包括：用于存放程序代码的串行EEPROM、用于保存子机号的单总线EEPROM DS2430A、为芯片提供工作时钟的无源晶振和射频天线电路等。

如图8所示，U2是SPI 接口的EEPROM，用于存放nRF24E1运行所需的程序代码。因为nRF24E1本身提供了一个SPI Master 接口，所以把U2直接接到nRF24E1的SPI Master接口上。当nRF24E1上电启动时，自动从U2中读取程序运行；U6是DALLAS公司基于1-wire 总线的256Bit EEROM，用于存储装置的机号，发射频点等信息。通过软件修改EEROM的内容可以达到修改发射频点的目的。

腹部宫压信号经nRF24E1自带的ADC采样后进行数字处理和协议封装，再经过nRF24E1的无线收发单元把腹部宫压信号发射出去。

2、基于ZigBee技术的无线收发模块

基于ZigBee技术的芯片有很多，如CC2420、CC2430、MC13192、MC13193等等。本实用新型MC13192作为无线收发芯片，该芯片的工作频带为2.4G，数据传输速率为250Kbps，该芯片只需极少的外围器件，即可构成收发电路，它的外围电路包括电源供电、晶振时钟电路等，其典型匹配电路图如图9所示，PAO+、PA0-管脚为射频发射端，RFIN-、RFIN+管脚为射频输入端。

由于该芯片没有内嵌控制器，所以必须加外MCU接口电路。MUC芯片可使用带有ADC外设的低功耗芯片，如：C8051F系列、MSP430F系列、ATmega系列等等芯片，本实用新型使用C8051F020，其接口电路如图10所示。C8051F020通过SPI总线对MC13192进行控制，包括对寄存器的读写等。另外，MC13192主动发收中断信号来告诉C8051F020射频芯片有事件发生，

C8051F020通过IO口控制MC13192的复位、工作模式切换等。此时

腹部宫压信号须先进行A/D采样和数字处理，然后进行发射控制，把处理后的信号发射出去。此时所述的无线通信模块中还包含有A/D采样和数字信号处理，A/D采样可以选用单独的A/D转换芯片，或者是带有A/D转换功能的MCU进行。使用微处理器MCU对A/D采样后的数字信号进行处理。首先微处理器对信号进行数字平滑滤波和数字编码处理，然后打包成适合无线传输的数据包格式，包头叠加上宫压监控装置自身的序号和特征码，包尾加上CRC冗余校验，最后送给无线收发模块进行无线传输。

3、基于蓝牙技术的无线收发模块

在蓝牙技术应用中，主要有蓝牙芯片组和蓝牙模块两种形式：蓝牙芯片组包括蓝牙射频模块、蓝牙基带芯片、存储Firmware的Flash等几块芯片，共同完成蓝牙的无线通信和链路管理功能；蓝牙模块把射频、基带、链路管理器和HCI层集成到了一块芯片上，通过RS-232、USB等总线接口实现HCI（主机控制器接口）指令接口，因而在应用上，蓝牙模块比蓝牙芯片组更为方便，本实用新型以蓝牙模块ROK101008为例来设计无线收发模块，实际应用中可使用其它模块或芯片，如ROK101008、ROK104001、RF1968、TR0700等等。

ROK101008包含三个主要部分：基带控制器、Flash（内含固件）和射频部分，支持UART、PCM和I2C三种接口形式，采用内部晶振和时钟，工作频段为2.4G。由于ROK101008各种外围电路已经集成在一个模块，所以使用非常方便，只要接上天线、电源，则可正常工作，如图11所示是该模块与单片式数据采集芯片ADuC812的接口图，两者通过串口通信。

腹部宫压信号须先经过ADuC812进行A/D采样和数字处理，然后通过串口

传送给蓝牙模块进行发射。由于串口速率有限，所以腹部宫压信号必须先经过数字压缩编码。

供电电源

对于便携式设备，本实用新型所述无线宫压监护装置还包括有供电电源和液晶显示模块，其中所述供电装置分别与压力传感器、宫压信号处理电路、无线通信模块连接并分别为其提供电源，所述液晶显示模块与供电电源及无线通信模块连接并可显示出供电电源的电量、无线通信模块的通信状态、序号标识或其他状态标识。电源部分的设计十分重要。考虑到供电电源的通用性和使用寿命，本实用新型采用可反复多次充电的可充式锂电池作为供电电源。此时所述的供电电源电路部分由电源开启触发电路、电源控制电路、及锂电池充电电路等构成。锂电池充电芯片选用LINEAR公司的LTC-4054。LTC-4054是一款完整的单节锂电池用恒定电流/恒定电压线性充电器，其充电控制电路如图12所示，充电电源通过脚4输入，脚3输出特定的电量给锂电池充电。为了禁止充电芯片频繁给锂离子电池充电，MCU检测电池电压低于某个阈值时才通过脚5开启电池充电功能，而MCU通过充电芯片的充电状态引脚CHR判断电池是否充满。

液晶显示模块

为了方便操作者对本装置的使用，本实用新型采用LCD显示电池电量、子机序号及标识，通信状态等信息。图13为液晶显示的接口和操作时序图。MCU通过4根信号线对LCD写入显示内容。

防水外壳

水中分娩是一种既安全又可以减轻孕妇分娩疼痛的新兴分娩技术，它要求

监护装置能在水中正常工作。为了既能满足防水的功能，又可便于生产安装和用户使用，本实用新型所述无线宫压监护装置还包括有密封式防水外壳，上述压力传感器、宫压信号处理电路和无线通信模块均密封装置于该外壳内，此时该外壳采用双色模（双料模）注塑成型技术，材料分别为ABS和TPE。外壳分上盖和下盖，上盖有一个安放电池的电池仓。上盖和下盖通过上螺丝的方式进行结合和固定，内部放置电路模块。

防水结构

为了保证液体不会进入内部电路，上下盖结合的地方必须有良好的致密性。本设计中上盖的边缘采用材质较硬的ABS凸台，如图14。下盖的对应部位则在ABS中嵌入热塑性弹性体（TPE），如图15。当上下盖结合时，上盖的ABS凸台均匀地压紧了下盖的TPE材料，确保了致密防水的要求。同时外壳上盖有一电池仓，用于放置为无线胎心监护装置供电的电池。为了防止液体进入电池仓，电池仓口留一圈凹槽，如图16。电池盖使用双色模技术，在ABS上嵌入TPE凸台，如图17，从而保证了电池仓的密封性，满足防水的要求。

无线宫压监护装置在孕妇身上的固定方式

本无线宫压监护装置可以使用专用的防水绑带或医用胶布固定在孕妇的身上。为了确保临床操作的方便快捷，外壳上有一个绑带纽扣（图18），绑带或胶布上留有若干个纽门。当监护人员确定了装置的位置后，把绑带（或胶布）扣在装置上，然后固定在孕妇身上。使用纽扣的固定方式比使用传统的弹簧夹操作更容易简便，固定更可靠准确。图19是无线宫压监护装置的使用示意图。

无线宫压监护装置的工作过程如下：

本装置使用时是将压力传感器置于孕妇的腹部上，将孕妇腹部宫压信号转换为电信号并进行放大滤波处理。处理后的孕妇腹部宫压信号经过无线传输模块传送给接收模块，从而实现孕妇宫压的无线监护。

无线模块可以是 FM 调制模块或数字无线通信模块（如 NFC、ZIGBEE 或蓝牙等）。使用数字无线通信模块传输时，先把孕妇腹部宫压信号进行 A/D 转换，然后使用 MCU 进行数字信号处理和各种状态的监控和设置，与此同时使用液晶屏对各种状态进行显示。

由于使用了无线通信技术，去除了导线对孕妇的约束，因此只要把无线宫压监护装置固定在孕妇身上就可以进行胎儿监护，从而为孕妇提供了自由舒适的监护环境，同时方便了医护人员的临床操作。

本装置采用了防水结构设计，通过使用双色模（双料模）注塑成型技术，保证了外壳结合处的致密性，从而满足水中分娩时的监护要求。

三、监护主机的具体实施：

无线胎儿监护仪由无线数据收发模块、信号预处理电路、数字信号处理模块、主控模块、人机接口电路、显示模块、打印模块等组成，结构框图如图 20 所示。

1、无线数据收发模块

无线数据收发模块用来接收无线胎儿监护探头发送的数据，包括胎儿心动信号、宫压信号、胎动信号，该模块的无线收发芯片必需与无线探头的收发模块相配对，为了让系统可以采用不同的无线模块，采用插卡式的方法来实现，使得系统更加灵活，当需要不同无线模块时，只要更换该无线数据收发卡，系统其它模块无需做任何改变。其结构方框图如图 21 所示。

无线数据收发模块也可以单独装配成一个接收基座，通过电缆与传统的（不具备无线接收功能的）胎儿监护仪连接，实现无线监护探头的接入，从而为医院现有的胎儿监护仪提供一个完善的扩展方案。

一台监护仪主机可以同时接入和处理多个无线模块，因此可以满足一台监护仪同时对多个孕妇进行实时监护的要求。

无线数据收发模块可以使用FM调制方式或数字无线通信技术（NFC、Zigbee或蓝牙等）实现。具体的实施电路在上文无线胎儿监护探头的实施方式中已有论述。

2、信号预处理电路

无线模块接收到的数据之后，还带有较多的杂波，需进一步处理，如图22所示，USA和其它电阻电容组成的电路对宫压信号进行滤波处理；由U1、U2和其它电阻电容组成的放大滤波电路对胎儿心动信号进行带通滤波、放大。

3、数字信号处理模块

数字信号处理电路如图23所示，主要功能是对多普勒胎儿心动信号、宫缩信号采样和处理。脉冲超声探头测到的主要是胎儿心脏瓣膜的开关运动，解调后得到的多普勒频移信号带宽小于1KHz，故音频信号的采样频率为2KHz；宫缩压力的采样率为10Hz。数字信号处理模块可以同时处理多路胎儿体征信号。

本系统选用C8051F020作为数字信号处理模块的核心，胎儿生理信号通过C8051F020的A/D通道进行采样后，进行数字滤波、自相关运算等数字信号处理。

由于传统自相关算法提取胎儿心动的主要困难是乘法计算量大，不易实

时应用，在本实用新型使用一种“幅度差值平均算法”来减小计算量，这种算法实际上是传统自相关算法的一种变种处理方法。这种算法是以

$$\sum |x(n) - x(n+m)| \quad m=0,1,2 \dots N-1$$

的极小点与自相关函数 $R_{XX}(m)$ 的极大点相对应。由于

$$\sum (x(n) - x(n+m))^2 = \sum x^2(n) + \sum x^2(n+m) - 2 \sum x(n)x(n+m)$$

可见在 $\sum x^2(n)$ 是常数的条件下， $R_{XX}(m) \propto \sum x(n)x(n+m)$ 的极大值点，恰好对应于 $D_{XX}(m) \propto \sum |x(n) - x(n+m)|$ 的极小值点。这种算法除了避免乘法，大大减少计算量外，另外一个优点就是没有加强大误差的权重，而小误差的相对权重加大，即更突出信号微弱部分在处理结果中的影响。

4、主控模块设计

主控模块主要用于对系统各部分进行控制和调度。它可以使用MCU、ARM、PC104等平台实现。

如图24所示，本系统的主控模块采用基于Interl XScale微体系结构的ARM9处理器作为主控芯片，芯片内部集成了LCD控制器、UART、ADC、SPI接口，I2C等等外设，使得系统的设计更加简单可靠。主控模块的主要功能是用来协调和控制其它各模块的工作。如图24，它通过串口或SPI接口从数字信号处理模块读取胎儿心动、宫压、胎动数据，并把这些数据送到显示模块、打印模块进行显示和打印。

5、显示模块设计

XScale 微处理器内置的LCD 控制器提供了支持双扫描无源阵列彩显

(DSTN, 俗称伪彩)或有源阵列彩显(TFT, 俗称真彩)屏的接口, 并支持单色和多色素格式。它拥有自己独立的双通道DMA 控制器, 两路通道分别用于单面板和双面板显示。最大支持显示分辨率为 1024×1024 像素, 推荐最高分辨率为 800×600 像素。

本实用新型使用256色、分辨率为 800×600 的LCD, 由于处理器自带LCD 控制器, 所以软硬件开发非常简单, 其电路原理图如图25所示, 其中LDD0~LDD15是液晶控制器输出的数据总线, SA-L-PCLK是用于取样数据的点时钟, SA-L-LCLK是用于行同步的行时钟, 而SA-L-FCLK是用于帧同步的帧时钟。软件上, 只要在SDRAM上开辟一个显示缓存区, 把要显示的数据写在上面, LCD控制器就会自动把数据刷新到LCD屏上。

6、人机接口电路设计

本实用新型使用触摸屏和普通按键两种方式来实现人机接口, 触摸屏与主控芯片通过4线电阻触摸屏转换接口芯片ADS783来实现, ADS7843触摸屏控制器与XScale微处理器的硬件连线示意图如图26所示, X+、Y+、X-、Y-为触摸屏电极模拟电压输入, DIN 串行数据输入端, DOUT 串行数据输出端, ADS7843完成一次数据转换需要与微控制器进行3次通信, 第一次微处理器通过异步数据DIN 传送向ADS7843发送控制字, 其中包括起始位、通道选择、8/12位模式、差分/单端选择和掉电模式选择, 其后的两次数据传送则是微控制器从ADS7843取出16bitA/D转换结果数据(最后四位自动补零), 当屏触发时ADS7843向XScale微处理器发出中断请求, 由控制器响应该中断请求, 启动通信过程, 读取ADS7843的转换结果, 从而得到触摸点的坐标。

7、打印模块设计

打印模块主要由热敏打印头控制电路、步进电机控制电路、检测电路和串行通信模块组成，其结构框图如图27所示，其中步进电机驱动模块用于控制打印纸走纸及走纸速度，检测电路用于热敏头的温度检测和缺纸检测，热敏打印头控制电路主要用于控制热敏头的加热，CPLD和MCU一方面接收主控模块的命令和数据，另一方面协调各模块电路的正常工作。当MCU从串口接收到打印命令和内容之后，对打印命令和内容进行解释处理，并输出控制时序给CPLD。CPLD根据控制时序驱动热敏打印机进行走纸和加热。与此同时MCU检测打印机的实时状态，并反馈给主控模块以及等待下一次的命令。

四、本实用新型的基本工作过程：

本实用新型使用时将无线胎心探头和无线宫压探头置于孕妇的腹部上，无线探头采集和提取出胎儿心动信号和孕妇腹部宫压信号等生理信息，通过无线方式传输给接收模块进行接收。

接收模块接收到无线传输的胎儿生理信号后进行信号的预处理并把信号提交给数字信号处理模块。数字信号处理模块计算出胎儿的胎儿心动和宫压相对压力之后，由主控模块进行存储和输出。输出模块包括显示模块和打印模块。显示和打印模块实时的显示和打印出胎儿生理状况，供医护人员进行监护和分析。

由于使用了无线通信技术，去除了导线对孕妇的约束，因此只要把无线胎儿监护装置固定在孕妇身上就可以进行胎儿监护，从而为孕妇提供了自由舒适的监护环境，同时方便了医护人员的临床操作。无线监护仪可以同时接收多个孕妇的胎儿生理信号，即一套无线胎儿监护系统可以同时监护多个孕妇，所以大大提高了监护仪的使用效率和减少了对监护空间的要求，具有十分广阔的使用前景。

本实用新型所述的基于无线探头的胎儿监护方法，其特征在于包括以下步骤：

- (1)、超声发射模块驱动超声换能器产生和发射超声波；
- (2)、超声换能器接收对应的超声回波信号并将超声回波信号进行声电转换得到超声回波电信号并将该超声回波电信号输出到超声解调模块，同时压力传感器将孕产妇的腹部压力转换成电信号输出到宫压信号处理电路；
- (3)、超声解调模块对超声回波电信号进行解调处理提取得到胎儿心动信号并将该胎儿心动信号输出到无线通信模块，同时宫压信号处理电路对电信号进行放大滤波处理后将其送到无线通信模块；
- (4)、无线通信模块将胎儿心动信号及宫压信号分别进行信号调制处理后发射给胎儿监护主机的无线接收模块；
- (5)、无线接收模块将接收到的胎儿心动信号、宫压数据、胎动数据进行数据转换及数据预处理后得到对应的胎儿心动信号、宫压信号、胎动信号，并将所述各胎儿心动信号、宫压信号、胎动信号分别输出到数字信号处理电路；
- (6)、数字信号处理电路对上述各胎儿心动信号、宫压信号、胎动信号进行A/D转换与采样、数字信号滤波及自相关运算的数字信号处理；
- (7)、主控模块通过串口或SPI接口与数字信号处理电路连接并以数字信号处理电路读取胎儿心动数据、宫压数据及胎动数据及对各数据进行存贮，并将各数据传送到显示模块进行显示，并控制和协调各无线接收模块及数字信号处理电路的工作方式。

其中上述步骤(4)中的信号调制处理方法为采用FM调制的调频处理方法。

上述步骤(4)中的信号调制处理方法包括以下步骤：

(4.1)、先将胎儿心动信号或宫压信号进行A/D转换得到胎儿心动数字信息或宫压数字信息;

(4.2)、将上述的胎儿心动数字信息或宫压数字信息通过MCU或DSP进行压缩编码的数字信号处理;

(4.3)、将经压缩编码后的胎儿心动数字信息或宫压数字信息通过近距离通信传输模块NFC或ZigBee通信传输模块或蓝牙通信传输模块或其他数字通信传输模块发射给监护主机的无线接收模块。

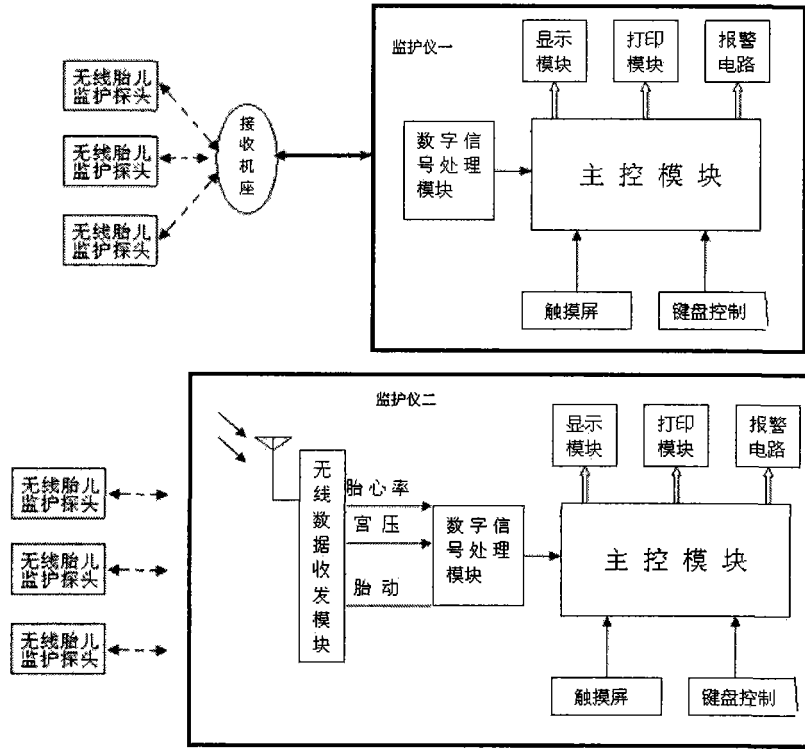


图 1

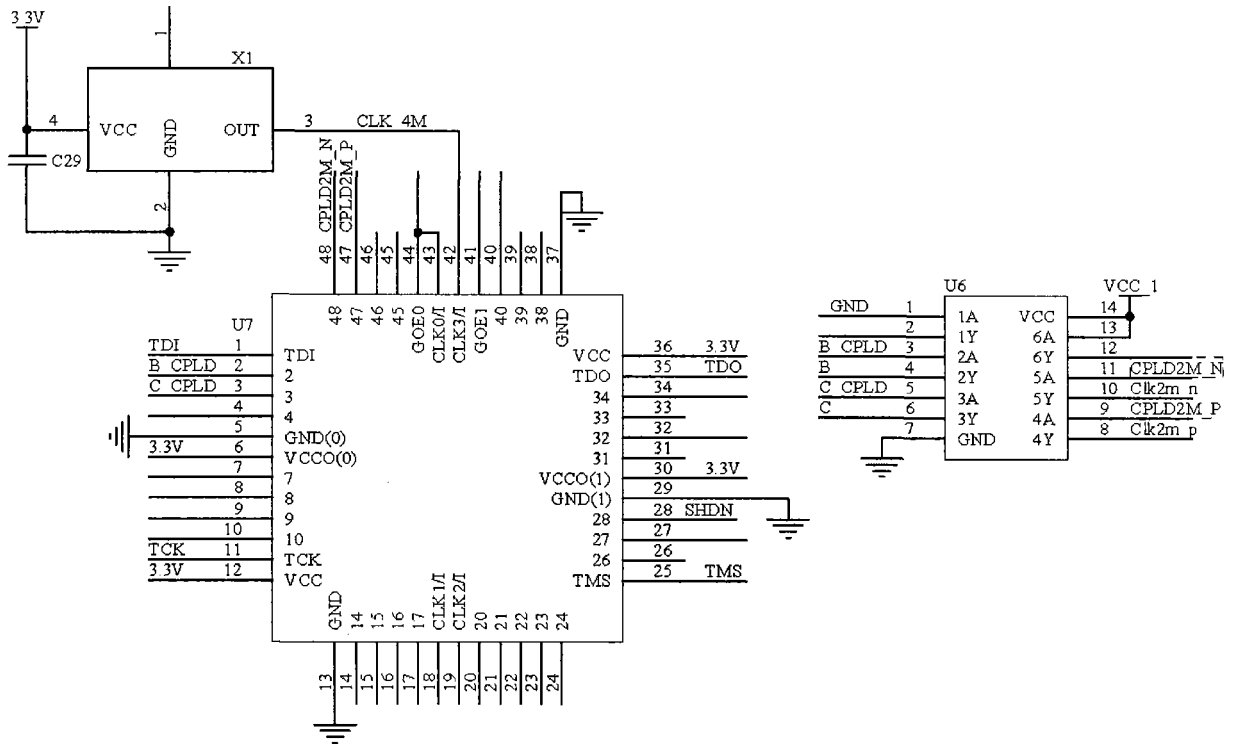


图 2

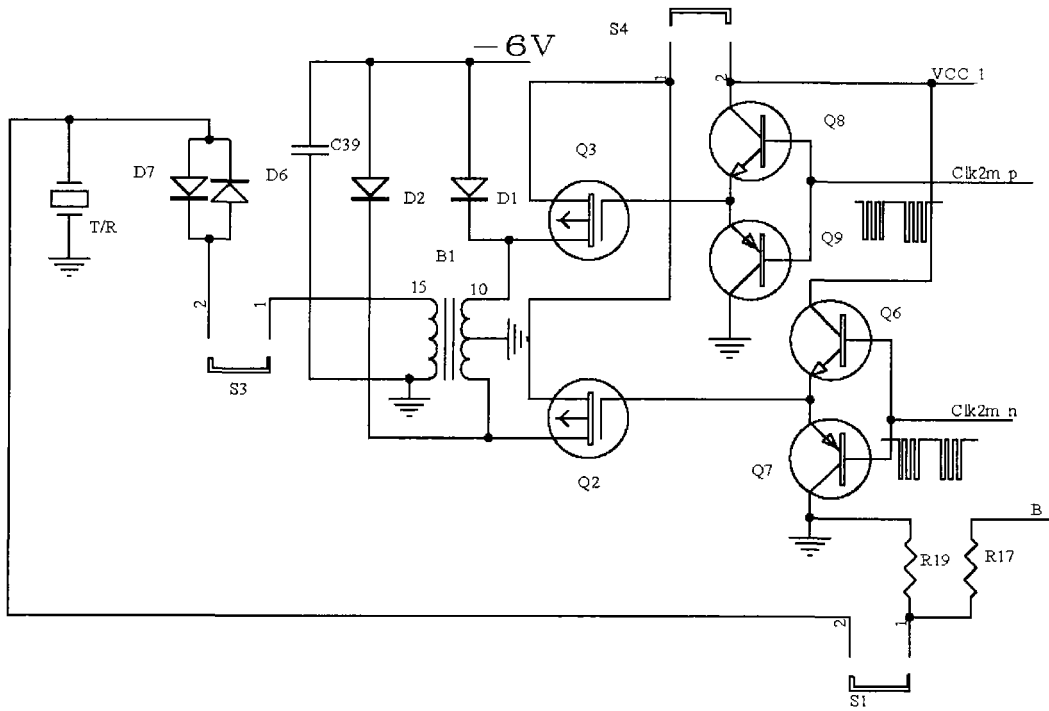


图 3

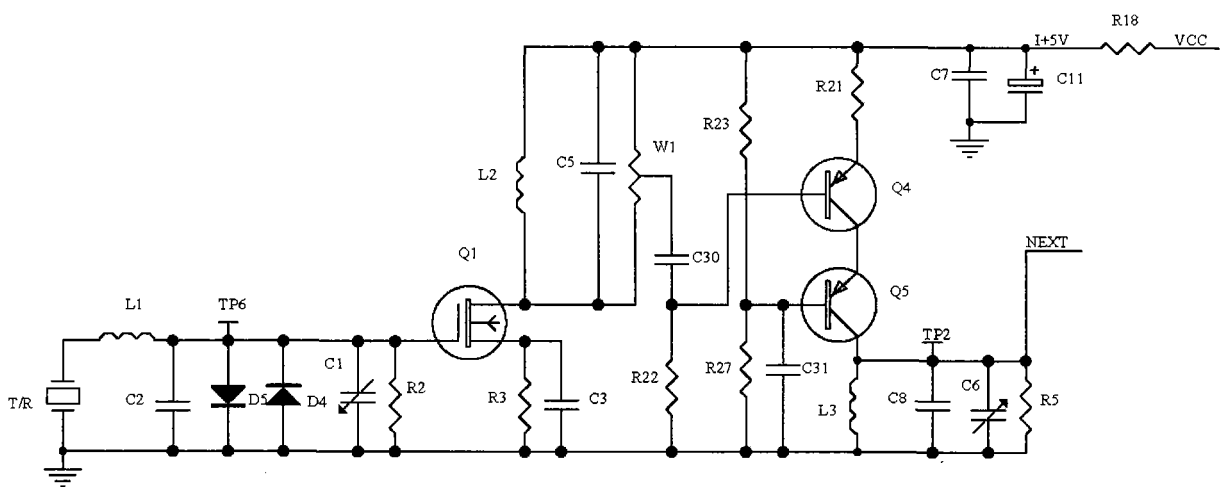


图 4

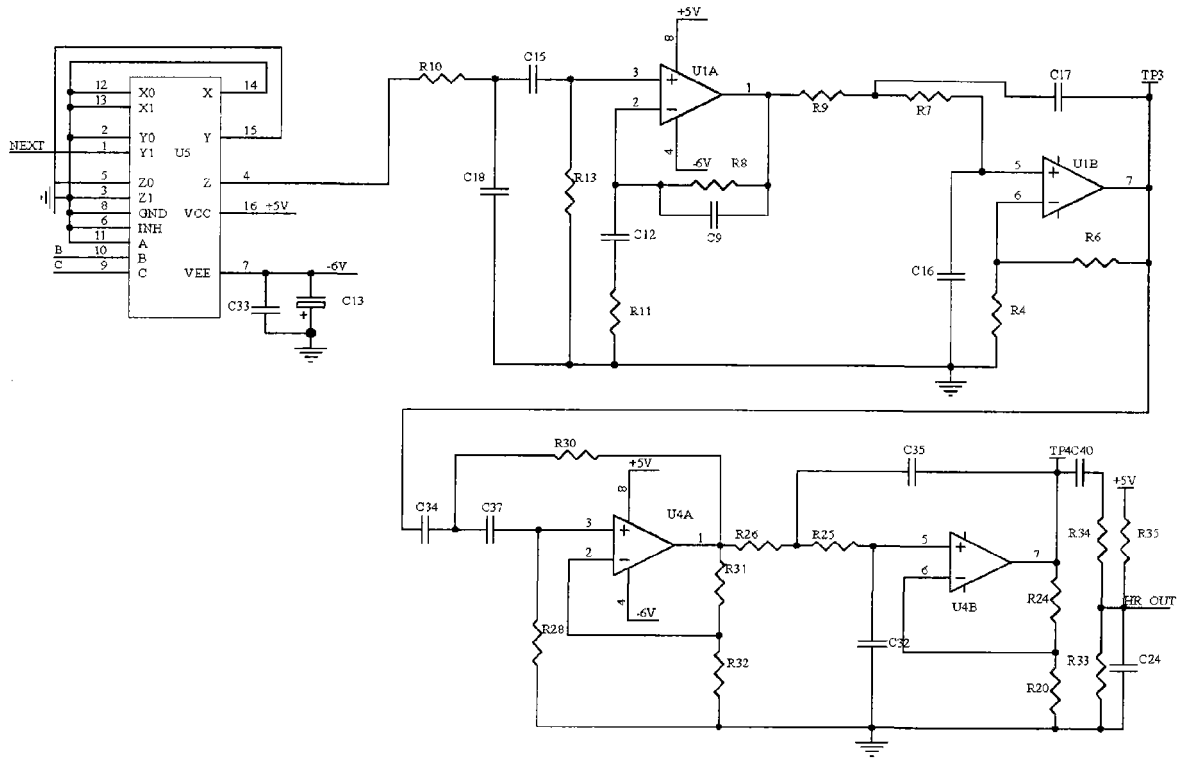


图 5

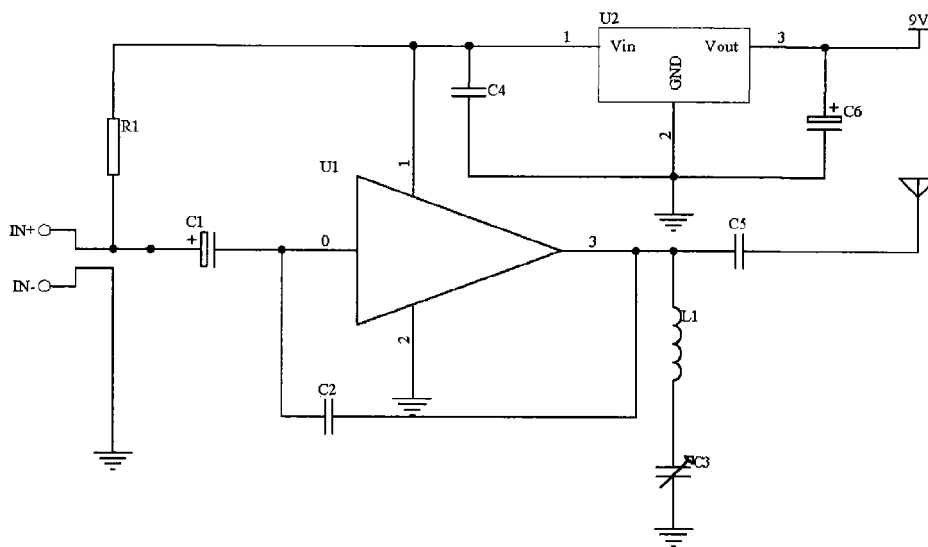


图 6

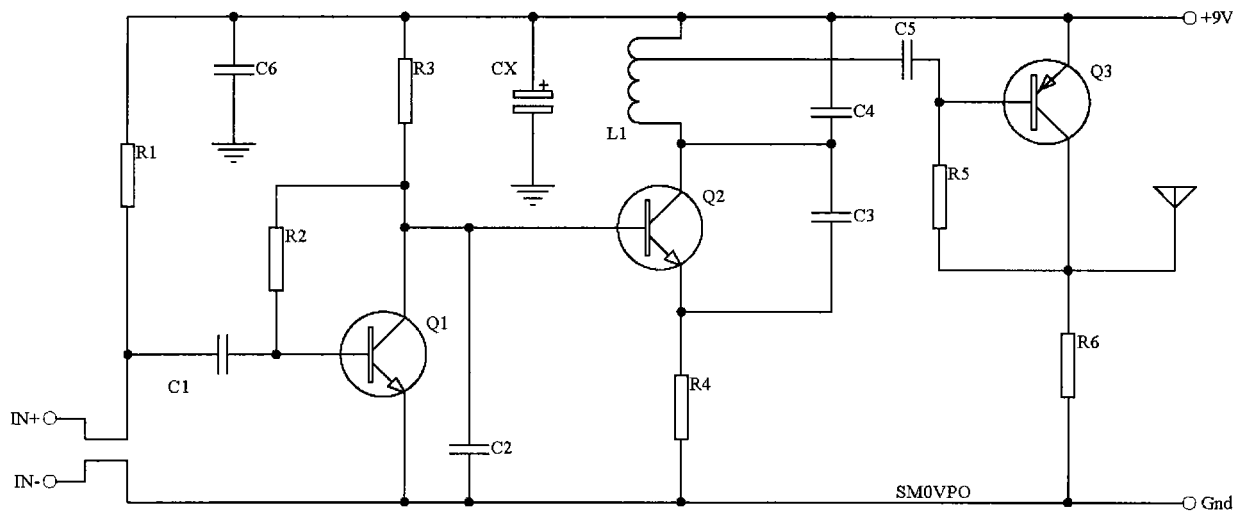


图 7

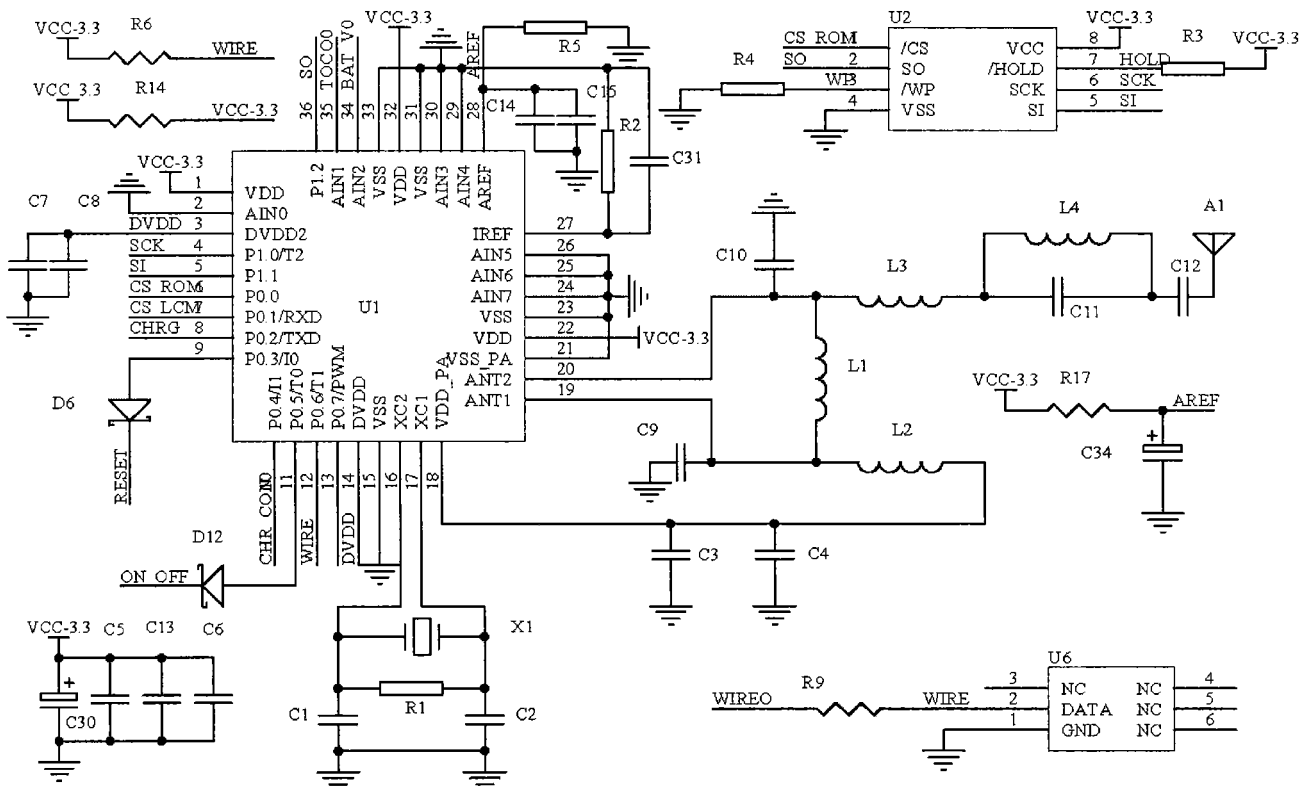


图 8

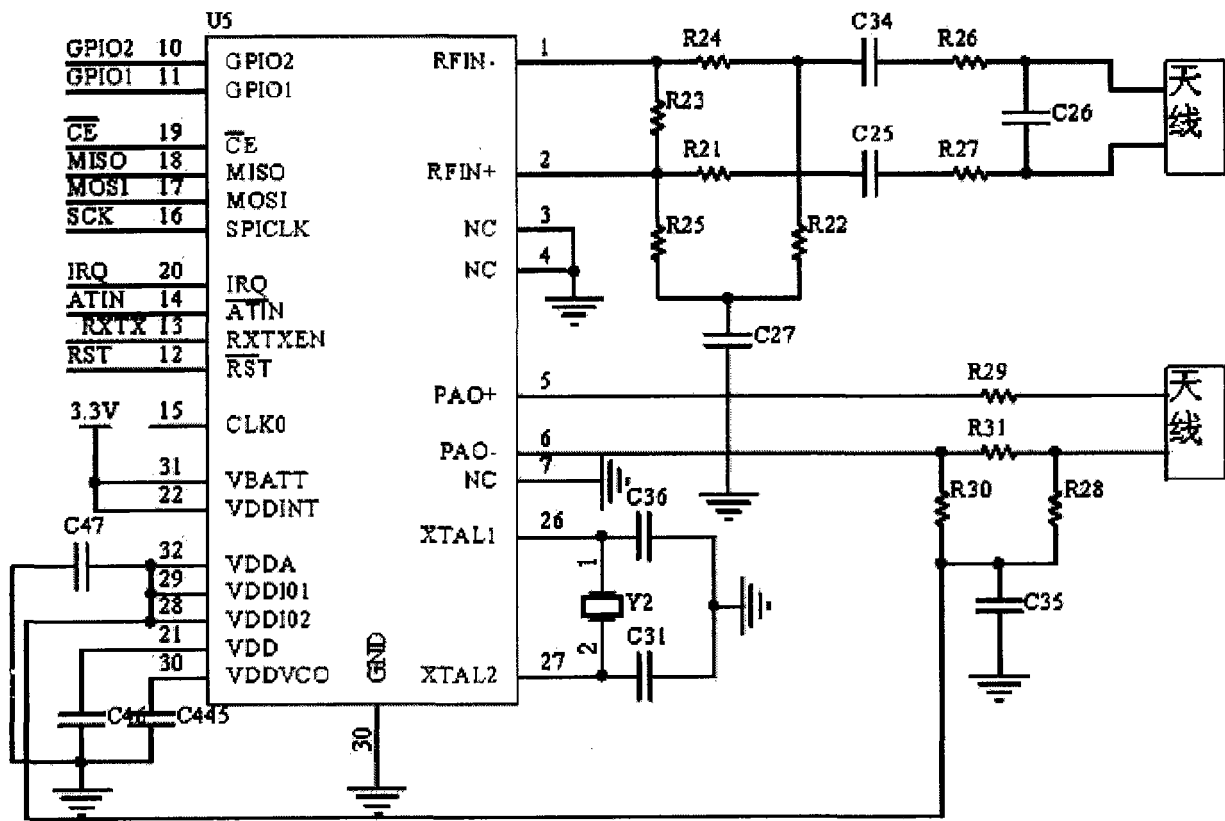


图 9

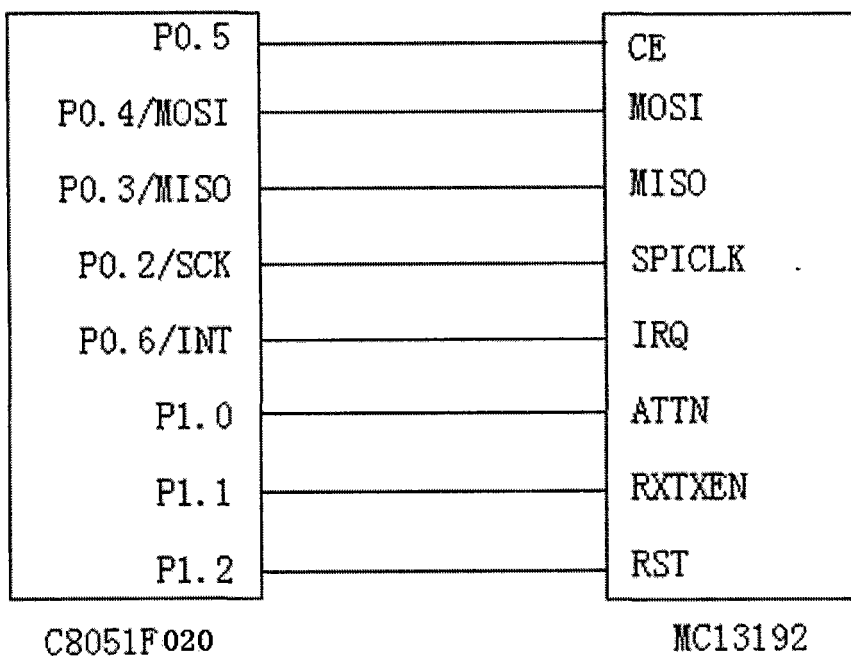


图 10

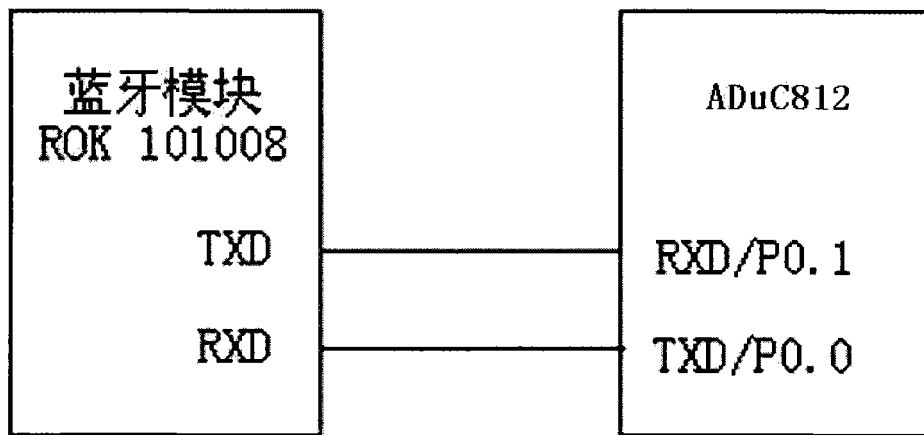


图 11

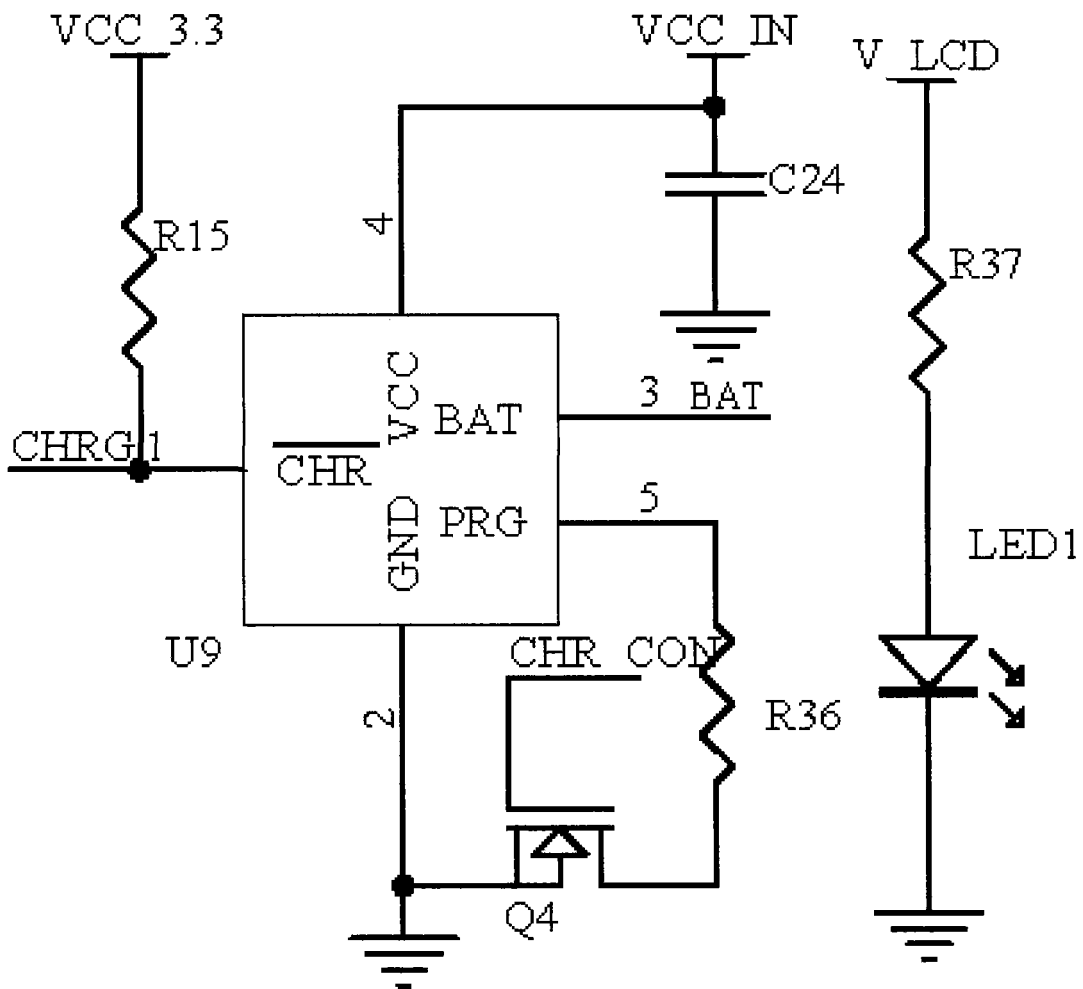
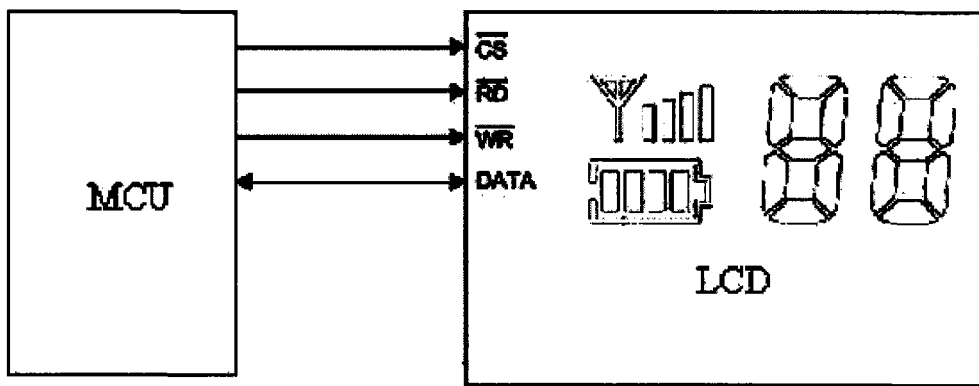


图 12



★ 操作时序：

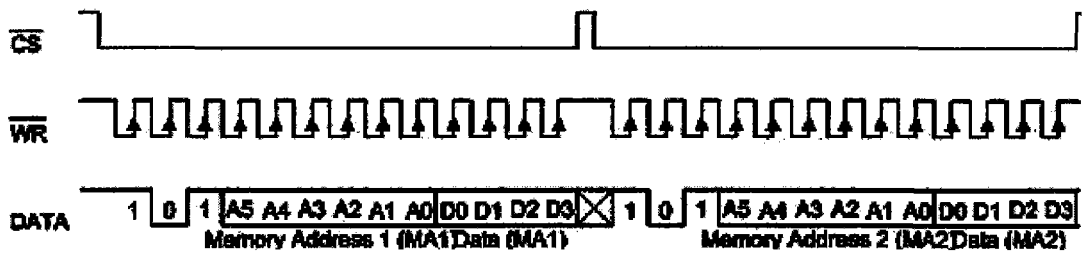


图 13

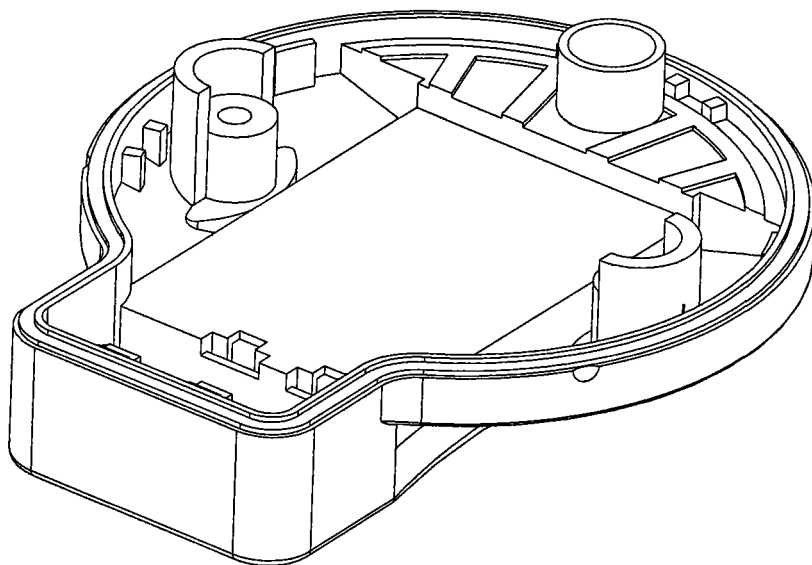


图 14

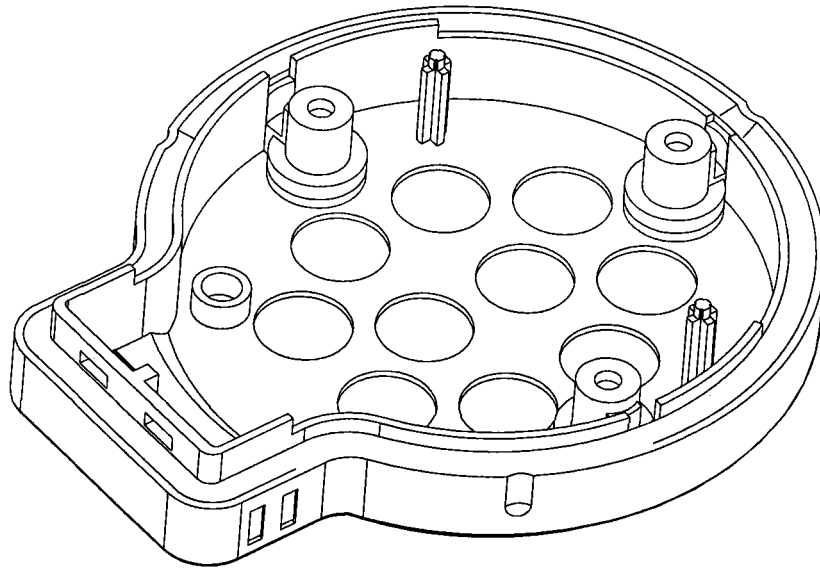


图 15

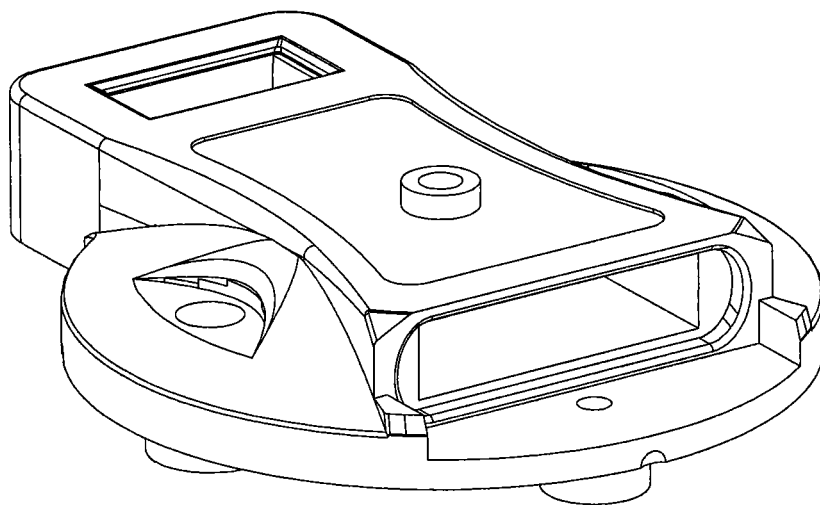


图 16

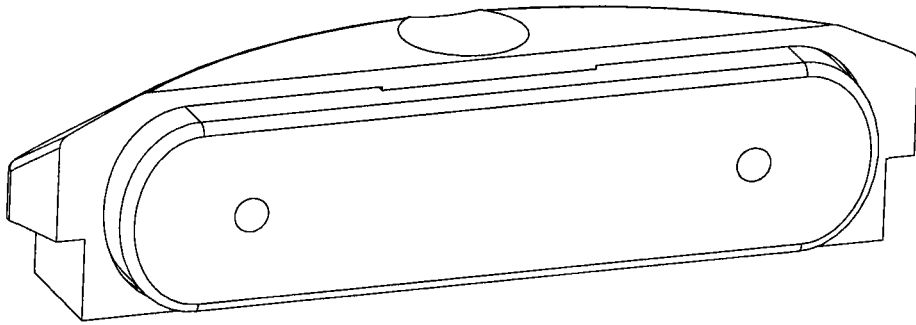


图 17

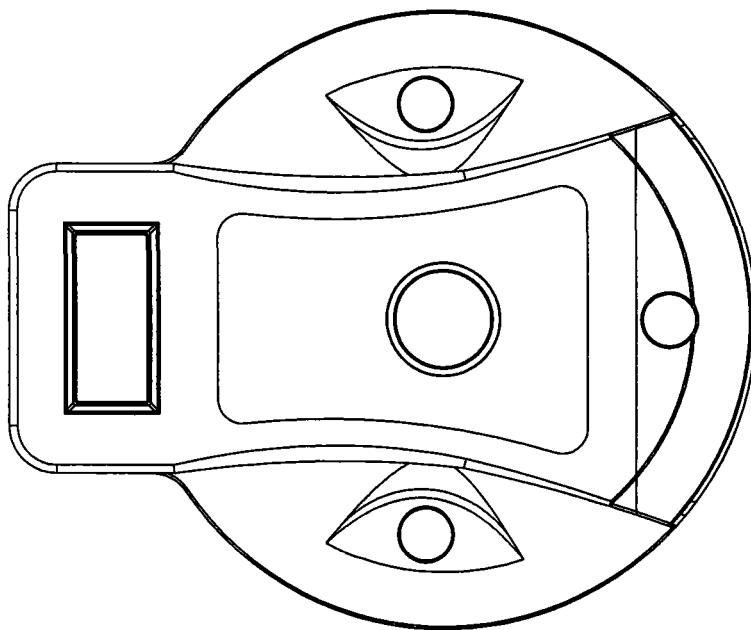


图 18

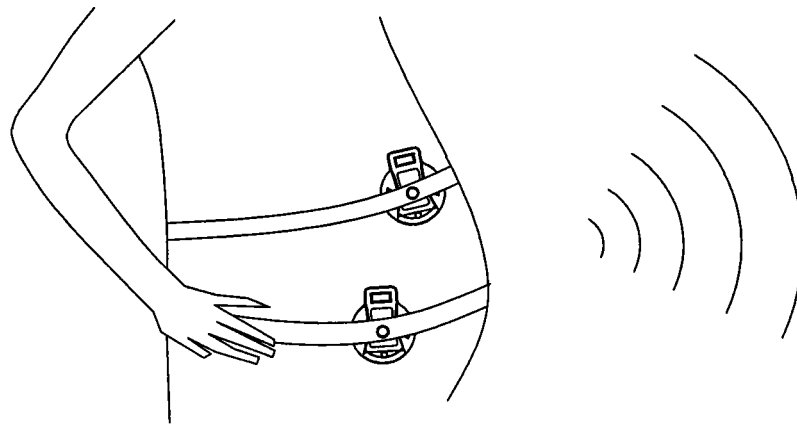


图 19

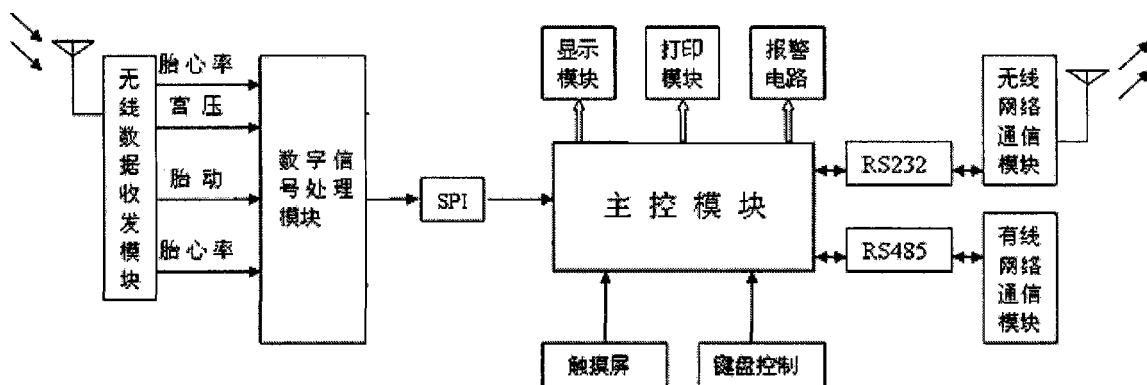


图 20

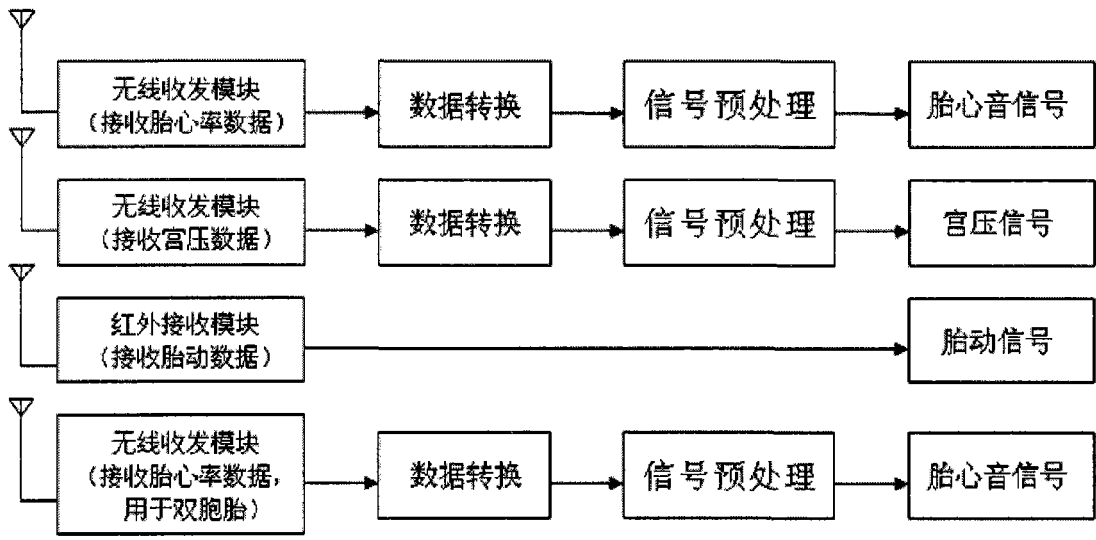


图 21

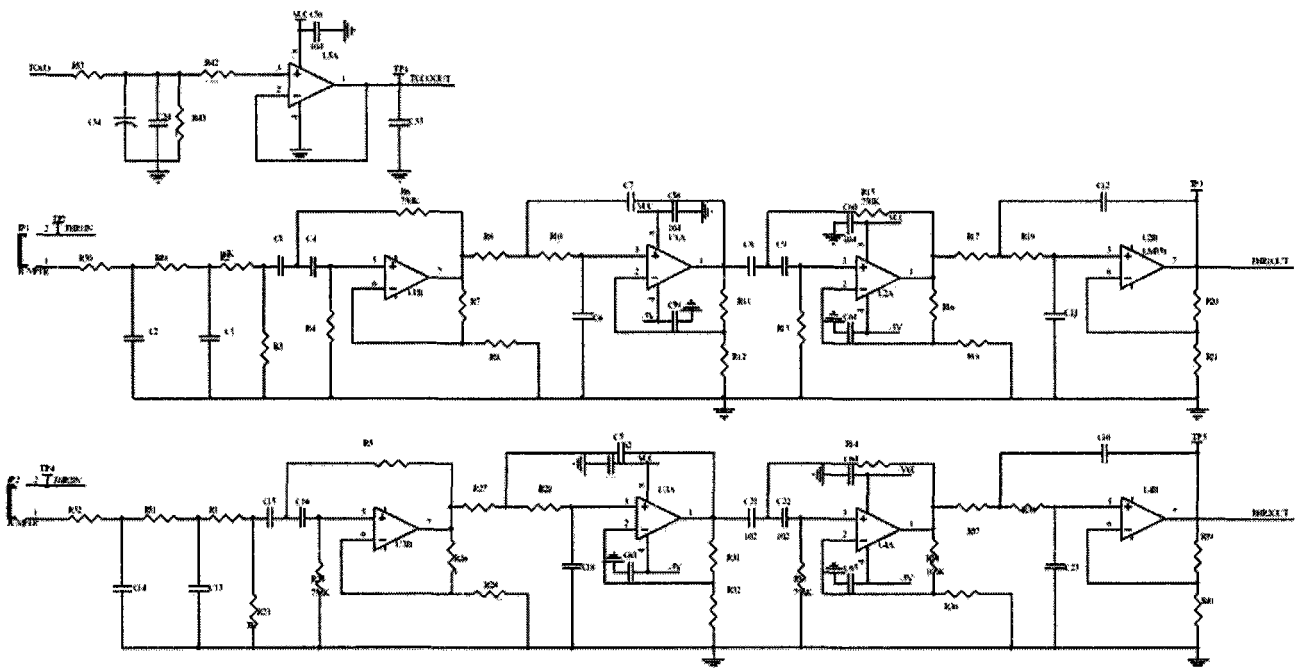


图 22

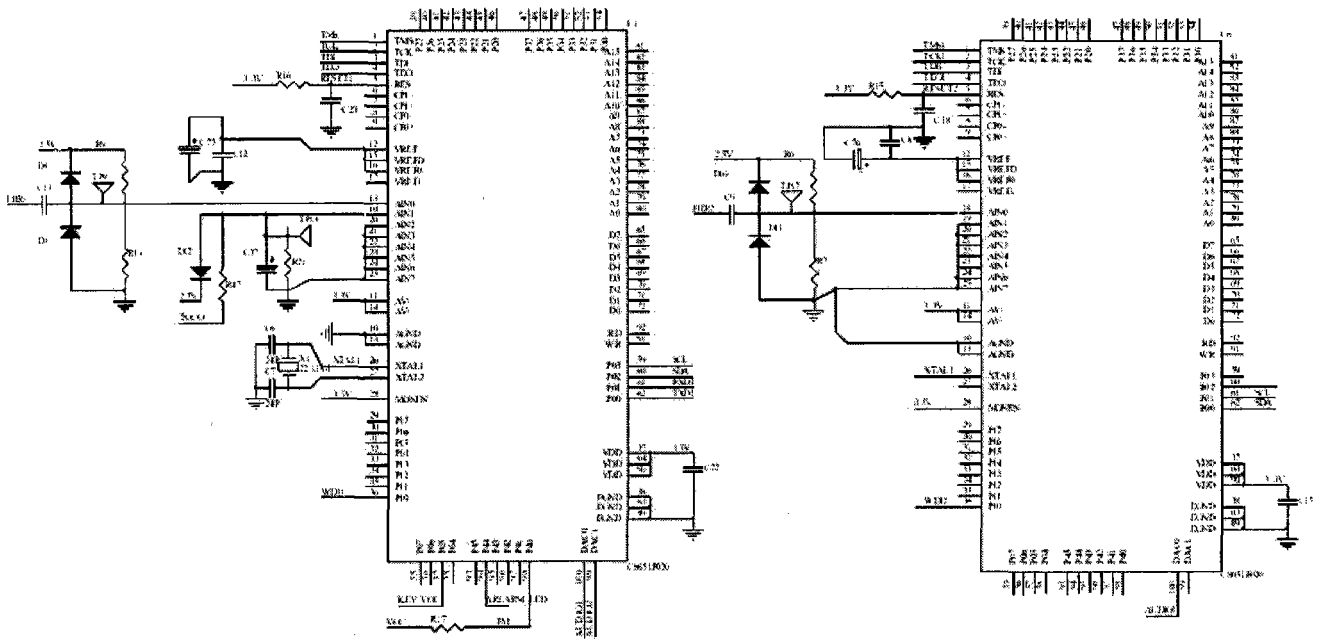


图 23

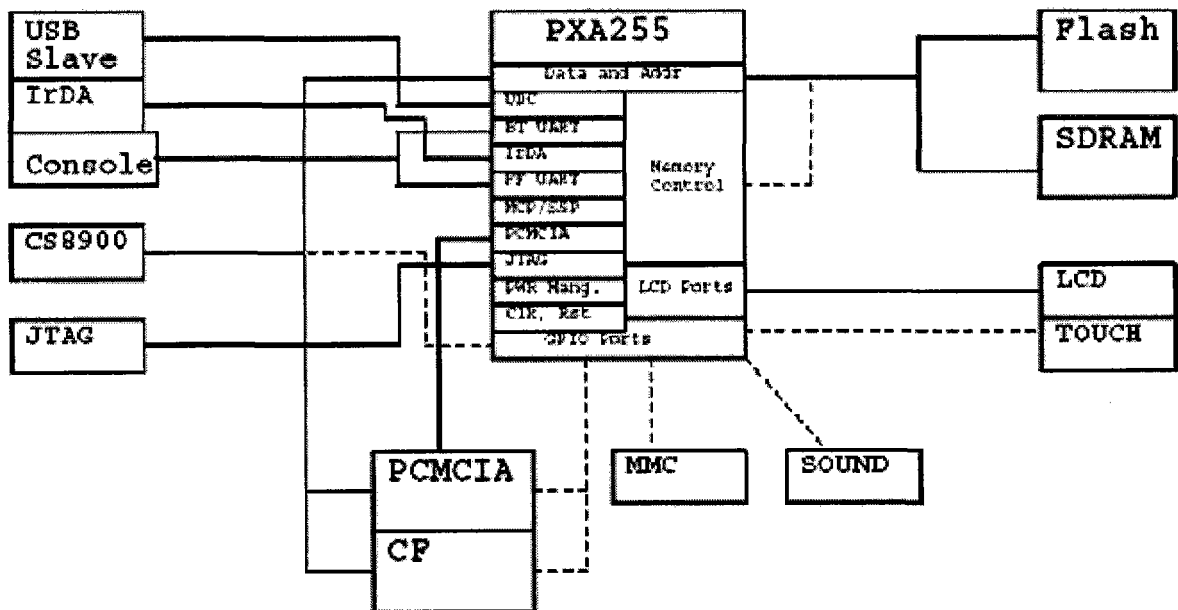


图 24

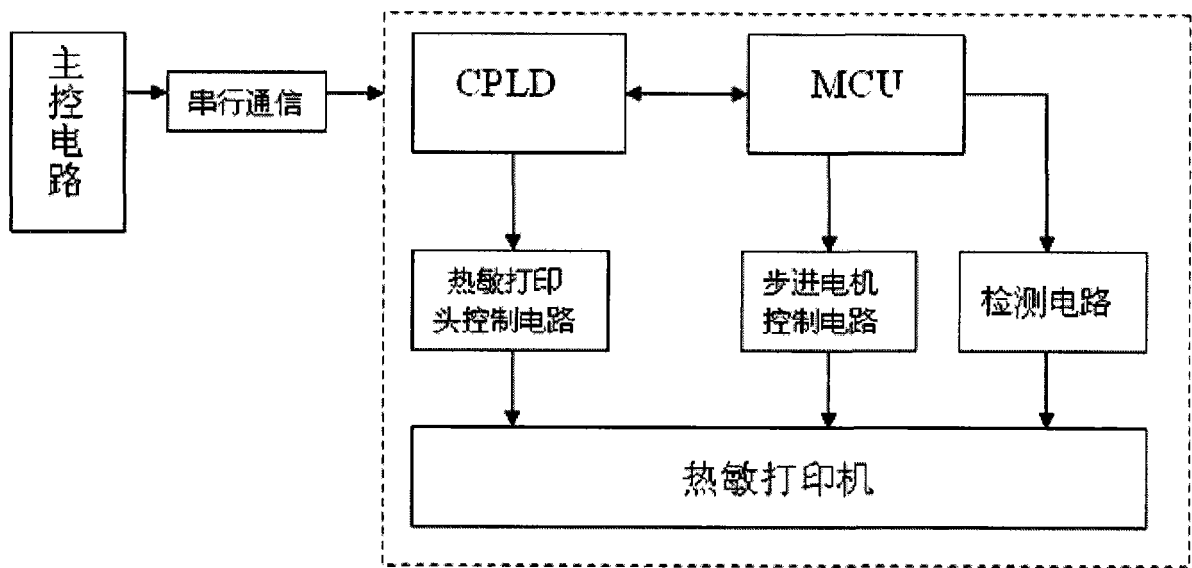


图 27

| | | | |
|----------------|---|---------|------------|
| 专利名称(译) | 基于无线探头的胎儿监护系统 | | |
| 公开(公告)号 | CN201139548Y | 公开(公告)日 | 2008-10-29 |
| 申请号 | CN200720059675.9 | 申请日 | 2007-11-16 |
| [标]申请(专利权)人(译) | 陆尧胜 | | |
| 申请(专利权)人(译) | 陆尧胜 | | |
| 当前申请(专利权)人(译) | 陆尧胜 | | |
| [标]发明人 | 黄志聪 容敬波 何振洲 沈以鸿 陆尧胜 | | |
| 发明人 | 黄志聪 容敬波 何振洲 沈以鸿 陆尧胜 | | |
| IPC分类号 | A61B5/00 A61B5/0444 A61B5/03 A61B8/02 G08C17/02 | | |
| 外部链接 | Espacenet SIPO | | |

摘要(译)

一种基于无线探头的胎儿监护系统，包括监护主机和至少一个无线胎儿监护探头和/或一个无线宫压探头，其中各无线胎儿监护探头或无线宫压探头将采集到的信号进行调制处理后通过无线传输的方式发送到监护主机，监护主机接收到所述的数据后进行数字信号滤波及自相关运算处理得到胎儿生理信息，并将其进行存贮与显示和/或打印。本实用新型由于巧妙地采用将无线通信技术与负责胎儿生命特征生理数据采集的各监护探头相结合的结构，将胎儿信号采集装置与监护主机相分离，从而有效保证孕产妇不必再受监护主机的约束，而且通过无线功能扩展，使一台监护仪主机可以支持多路无线/有线探头混合接入，降低了监护成本、提高了监护仪的使用效率。

