

[19] 中华人民共和国国家知识产权局

[51] Int. Cl.
A61B 5/00 (2006.01)
A61B 3/00 (2006.01)



[12] 发明专利申请公开说明书

[21] 申请号 200480003245.4

[43] 公开日 2006年3月8日

[11] 公开号 CN 1744851A

[22] 申请日 2004.2.2

[21] 申请号 200480003245.4

[30] 优先权

[32] 2003.2.5 [33] EP [31] 03100243.9

[86] 国际申请 PCT/IB2004/000242 2004.2.2

[87] 国际公布 WO2004/069047 英 2004.8.19

[85] 进入国家阶段日期 2005.8.1

[71] 申请人 皇家飞利浦电子股份有限公司

地址 荷兰艾恩德霍芬

[72] 发明人 A·施米德

[74] 专利代理机构 中国专利代理(香港)有限公司
代理人 胡强

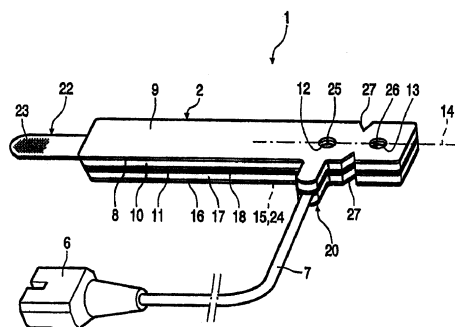
权利要求书3页 说明书9页 附图2页

[54] 发明名称

医用传感器

[57] 摘要

本发明涉及一种用于在透射或反射方法中通过电磁波来测量脉搏、血液、组织和/或皮肤参数的医用传感器(1)。传感器(1)具有带有至少一个发射元件和至少一个接收元件的条状和/或带状的载体部分(2)。为了使传感器(1)可在病人身上使用一次以上并且充分地固定成可防止相对于身体部位的相对运动,载体部分(2)在设置成与身体部位接触的内侧(9)上具有至少两个相互间隔开且在测量期间粘附在身体部位上的粘合物(25, 26), 而内侧(9)的其余部分设计成相对于身体部位基本上无粘性。



1. 一种用于在透射或反射方法中通过电磁波来测量脉搏、血液、组织和/或皮肤参数的医用传感器，具有携带了至少一个发射元件和至少一个接收元件的条状和/或带状的载体部分(2)，其特征在于，所述载体部分(2)在设置成与病人的身体部位接触的内侧(9)上具有至少两个相互间隔开且在测量期间粘附在身体部位上的粘合体(25,26)，所述内侧(9)的其余部分设计成相对于身体部位基本上无粘性。

2. 根据权利要求1所述的传感器，其特征在于，

- 提供了两个粘合体(25,26)，
- 第一粘合体(25)覆盖了所述至少一个发射元件，
- 第二粘合体(26)覆盖了所述至少一个接收元件，
- 所述两个粘合体(25,26)可透过所述至少一个发射元件所发出的波。

3. 根据权利要求2所述的传感器，其特征在于，

- 所述至少一个发射元件设在所述载体部分(2)中，其中在所述载体部分(2)中形成了发射孔(12)，在测量期间所述至少一个发射元件可通过所述发射孔(12)来发射波，所述第一粘合体(25)设在所述发射孔(12)中，和/或

- 所述至少一个接收元件设在所述载体部分(2)中，其中在所述载体部分(2)中形成了接收孔(13)，在测量期间所述至少一个接收元件可通过所述接收孔(13)来接收波，所述第二粘合体(26)设在所述接收孔(13)中。

4. 根据权利要求3所述的传感器，其特征在于，

- 所述第一粘合体(25)粘附在所述至少一个发射元件上，和/或
- 所述第二粘合体(26)粘附在所述至少一个接收元件上。

5. 根据权利要求3或4所述的传感器，其特征在于，

- 所述第一粘合体(25)完全填充了所述发射孔(12), 和/或
- 所述第二粘合体(26)完全填充了所述接收孔(13)。

6. 根据权利要求 1 至 5 中任一项所述的传感器, 其特征在于, 所述粘合体(25,26)包括凝胶状的粘结化合物。

5 7. 根据权利要求 1 至 6 中任一项所述的传感器, 其特征在于, 所述粘合体(25,26)包括未硬化的并且在所述传感器(1)的使用寿命期间不会硬化的粘合剂。

10 8. 根据权利要求 1 至 7 中任一项所述的传感器, 其特征在于, 所述载体部分(2)设计成在其厚度方向上是可弹性压缩的, 使得所述载体部分(2)在应用于身体部位上时可被压缩, 使得回复力将所述载体部分(2)的内侧(9)压在身体部位上。

15 9. 根据权利要求 1 至 8 中任一项所述的传感器, 其特征在于, 所述载体部分(2)具有多层结构, 并且在两层织物层(8,16)之间具有至少一层可在厚度方向上弹性压缩的发泡材料(10,17)的层, 所述织物层中的一层形成了所述载体部分(2)的内侧(9), 而另一层形成了所述载体部分(2)的外侧(15)。

20 10. 根据权利要求 1 至 9 中任一项所述的传感器, 其特征在于,
- 所述载体部分(2)具有形成了所述载体部分(2)的内侧(9)的第一织物层(8), 在其上设有可在厚度方向上弹性压缩的第一层发泡材料(10), 在其上设有可在厚度方向上弹性压缩的第二层发泡材料(17), 在其上设有形成了所述载体部分(2)的外侧(15)的第二织物层(16),

- 所述至少一个发射元件和至少一个接收元件设在所述发泡材料(10,17)的层之间,

25 - 所述第一织物层(8)和所述第一层发泡材料(10)具有发射孔(12)和接收孔(13), 所述至少一个发射元件可在发射期间通过它们来发出波, 所述至少一个接收元件可通过它们来接收波。

11. 根据权利要求 10 所述的传感器, 其特征在于,

- 所述至少一个发射元件和至少一个接收元件设在所述第一粘附膜(11)和第二粘附膜(18)之间,
 - 所述粘附膜(11,18)设在所述发泡材料(10,17)的层之间,
 - 所述第一粘附膜(11)具有发射孔(12)和接收孔(13)。
- 5 12. 根据权利要求 9 至 11 中任一项所述的传感器, 其特征在于, 所述多层式载体部分(2)的层(8,10,11,16,17,18)相互间粘合和/或热粘合。
- 10 13. 根据权利要求 1 至 12 中任一项所述的传感器, 其特征在于, 所述载体部分(2)具有维可牢尼龙搭扣(22), 其包括带钩的钩件(23)和带圈的圈件(24)。
14. 根据权利要求 13 所述的传感器, 其特征在于, 所述钩件(23)设计成舌状体, 其在一端设在所述发泡材料(10,17)的层之间或所述粘附膜(11,18)之间, 而在另一端突出至所述发泡材料(10,17)的层之外。
- 15 15. 根据权利要求 13 或 14 所述的传感器, 其特征在于, 所述圈件(24)由所述第二织物层(16)的形成了所述载体部分(2)的外侧(15)的上侧形成。
16. 根据权利要求 1 至 15 中任一项所述的传感器, 其特征在于,
- 所述至少一个发射元件和至少一个接收元件沿着所述载体部分(2)的纵向中心线(14)设在所述载体部分(2)上, 并且在所述载体部分(2)的纵向上相互间隔开,
- 20 - 所述载体部分(2)具有两个侧面凹口(27), 它们彼此相对地布置, 并且相对于所述载体部分(2)的纵向设在所述至少一个发射元件和至少一个接收元件之间的中心处。
- 25 17. 根据权利要求 1 至 16 中任一项所述的传感器, 其特征在于, 在所述载体部分(2)上形成了从侧面伸出的凸出部(20), 伸出电缆(5,7)连接在所述凸出部上, 并且通向所述至少一个发射元件和至少一个接收元件。

医用传感器

- 5 本发明涉及一种用于在透射或反射方法中通过电磁波来测量脉搏、血液、组织和/或皮肤参数的医用传感器，其具有如权利要求 1 的前序部分所述的特征。

在操作或重症监护期间，需要检查和监测尤其是病人的肺功能、
10 新陈代谢和心率。这例如可通过测量氧饱和度和脉搏率来进行。为此，可以采用上述类型的传感器，并采用它们通过光电发射测量或反射测量方法来进行源于脉搏的动脉氧饱和度的测量。这种传感器通常包括至少一个发射器，例如可发出红外光的发光二极管即 LED 和可发出红光的 LED，还包括至少一个通常为光电二极管的接收器。
15 另外，这种传感器包括载体组件，其以所需的方式将发射器和接收器安放在病人的身体部位如手指、脚趾、手或脚上。

就传感器而言，在仅可使用一次的一次性传感器、可在每次使用后更换用即弃部分的可部分重复使用的传感器以及用来进行多次测量的可重复使用的传感器之间是有区别的。对于可重复使用的传感器来说，在可相继地用于不同病人的传感器与仅供同一病人使用
20 多次的传感器之间也是有区别的。

文献 EP 0127947B1 和 US 5891026 公开了上述类型的传感器，其在所有情况下均具有被缠绕在手指、脚趾、手或脚上的用于相应测量的条形或带形载体部分。

- 25 在公开于 US 5891026 中的传感器中，传感器通过维可牢尼龙搭扣（钩圈式紧固件）连接在相应的身体部位上。在这种情况下，载体部分的贴靠在相应身体部位上的内侧设计成完全没有粘性。通过这种设计，该传感器可在同一病人身上使用多次。对于该传感器而

言，载体部分并不直接固定在相应的身体部位上，因此在病人自愿或非自愿地运动的情况下，存在着载体部分会相对于身体部位滑动并因此破坏测量的风险。

5 在公开于 EP 0127947 B1 中的传感器的情况下，载体部分的贴在相应身体部位上的内侧整体上设计成可将载体部分直接固定在身体部位上的粘合面。也称为粘附式传感器的该传感器牢固地固定在身体部位上以用于相应的测量。然而，这种粘附式传感器只能使用一次。另外，在将这种粘附式传感器从相应身体部位上取下

10 的期间，存在着会损伤皮肤的危险，尤其是对新生儿或老年病人而言。US 3810460 和 US 4685464 公开了一种被设计成夹子式传感器的传感器，其载体部分在所有情况下均具有两条支脚，其安装成使得它们可围绕枢轴线相互间枢轴转动。这些夹子支脚通过合适的弹簧在关闭方向上被施加预应力，使得夹子式传感器例如可以自固定的方式而被夹在手指上。这种传感器的生产成本较高，因此它们只可

15 用作可重复使用的传感器。DE 3703458 C2 和 US 4109643 公开了被设计成套箍式传感器的另一种传感器，其载体部分形成了可被戴在手指或脚趾上的套筒。这种套筒式传感器的生产成本较高，因此它们只能用作可重复使用的传感器。

20

本发明的一个目的是详细说明上述类型医用传感器的一个改进实施例，该改进实施例尤其可允许在同一病人身上多次使用，并以改进的方式固定在相应的身体部位上。

25 根据本发明，该目的通过独立权利要求的主题来实现。优选实施例形成了从属权利要求的主题。

本发明基于这样的一般概念，即在载体部分的内侧上形成了两个或多个局部限定的粘合区，与载体部分内侧的其余部分相比，该粘合区具有相对于身体部位的更大摩擦和/或粘附性。关于这一点，

本发明利用了这样的认识，即为了将载体部分充分地连接到相应的身体部位上，将载体部分粘附在身体部位上的多个位置处并且所述位置相互间隔开便足够了。根据本发明，由于并非载体部分的整个内侧被设计成具有粘性，因此就降低了取下传感器时损伤皮肤的风险，即使在病人具有敏感性皮肤的情况下也是如此。另外，根据本发5 明的传感器在从身体部位上取下来之后不会变得无法使用，因此它可在同一病人身上使用多次。

在另一实施例中，提供了用于形成两个粘合区的两个粘合物，其中第一粘合物覆盖了至少一个发射元件，而第二粘合物覆盖了至少一个接收元件。这两个粘合物设计成可透过测量所用的电磁波。10 该改进基于这样的认识，即为了保证测量的质量，首要的是发射器和接收器的相对于身体部位的相对位置不会变化，而传感器的其它元件的相对运动对测量几乎没有或没有影响。因此，该实施例仅包括两个粘合物，其中一个设在发射器区域中，而另一个设在接收器15 区域中。在一个特定实施例中，至少一个发射元件可设在载体部分内，在载体部分中形成有发射孔，在测量期间该至少一个发射元件可经由该发射孔而发射波，第一粘合物设在发射孔中。作为附加或另选，至少一个接收元件可设在载体部分中，在载体部分中形成有接收孔，在测量期间该至少一个接收元件可经由该接收孔来接收波，20 第二粘合物设在接收孔中。通过这种构造，载体部分的内侧可设计成尤其是对皮肤友好的，使得所连接的传感器尤其不会产生任何不适的压力点。另外，通过这种构造可以简化传感器的搬运，这是因为可用更简单的方式将其载体部分连接在相应的身体部位上。

粘合物例如可包括凝胶状粘结化合物。作为备选或附加，粘合物25 可包括未硬化且在正确使用时在传感器的使用寿命期间不会硬化的粘合剂。通过这些设置，粘合物可以特别简单的方式来实现粘合作用，这一方面保证了载体部分在身体部位上的足够牢固的固定，另一方面可定期从相应的身体部位上取下来，不会对皮肤造成任何

损伤。

本发明的其它重要特征和优点出现在从属权利要求、附图以及参考附图来进行的相关附图描述中。

可以理解，在不脱离本发明范围的前提下，上述和下述特征不仅可在所有情况下如所述地组合起来使用，而且可以其它方式组合起来使用或单独地使用。

现在将参考如图所示实施例的示例来进一步介绍本发明，但本发明并不限于此。在附图中，相同的标号表示相同的或者功能相同或相似的部件。

图 1 示意性地显示了根据本发明传感器的单个部件的透视图。

图 2 示意性地显示了处于已装配状态的根据本发明传感器的透视图。

如图 1 所示，根据本发明的医用传感器 1 包括载体部分 2，其设计成条状或带状。传感器 1 用来测量脉搏、血液、组织或皮肤的参数，其中传感器 1 利用电磁波来工作，在这种情况下是利用透射或反射方法。为此，载体部分 2 携带有包括至少一个发射元件的发射器单元 3。发射器单元 3 通常包括发红光的 LED 和发红外光的 LED。另外，载体部分 2 携带有包括至少一个接收元件、优选为光电二极管的接收器单元 4。发射器单元 3 或其发射元件以及接收器单元 4 或其接收元件通过电缆 5 连接在插头 6 上，电缆 5 聚集起来位于载体部分 2 外面的复合电缆 7 中。

载体部分 2 构造成多层的形式。为了能够更好地显示各个层，这些层在图 1 和 2 中在其厚度方向上被超出比例地放大。

如图 1 所示，载体部分 2 包括可相互间独立地制造出来的内半体 2a 和外半体 2b。在这种情况下，内半体 2a 包括形成了载体部分 2 的内侧 9 的第一织物层 8。该内侧 9 在传感器 1 的使用期间被施加在

病人的身体部位上，尤其是手指、脚趾或小病人的脚或手上。第一织物层 8 例如包括丝绒，并设计成使得它基本上不会粘附在身体部位即人体皮肤和毛发上。

在背离内侧 9 的一侧，第一织物层 8 连接、尤其是粘合或热粘合在第一层发泡材料 10 上。第一层发泡材料 10 例如包括 PE，并且是可弹性压缩的。在此处所示的实施例中，第一粘附膜 11 连接、尤其是粘合或热粘合在第一层发泡材料 10 的背离内侧 9 的一侧上。第一粘附膜 11 在其背离内侧 9 的一侧上具有粘合层。一旦完成了内半体 2a，则该粘合层就被覆盖上可撕保护膜，其只在装配传感器 1 时才被撕下。在图 1 中该保护膜已被撕下。内半体 2a 及其部件即第一织物层 8、第一层发泡材料 10 以及第一粘附膜 11（如果存在的话）包括发射孔 12 和接收孔 13。在所有情况下，发射孔 12 和接收孔 13 均大致设在载体部分 2 的纵向中心线 14 上，并且在载体部分 2 的纵向上相互间隔开。

外半体 2b 包括类似的多层结构，并包括载体部分 2 的外侧 15，所述外侧 15 背离内侧 9，并且由第二织物层 16 形成。第二织物层 16 也可基本上包括对皮肤友好的材料如丝绒。在其背离外侧 15 的一侧，第二织物层 16 具有第二层发泡材料 17，其类似地由可弹性压缩的发泡材料如 PE 构成。作为选择，第二层发泡材料 17 可在其背离外侧 15 的一侧上具有第二粘附膜 18，第二粘附膜 18 在其背离外侧 15 的一侧上具有粘合层。在这种情况下，单个层之间的连接也可通过粘合连接或热粘合连接来实现。在制造出外半体 2b 之后，粘附膜 18 的粘合层上可被方便地覆盖上合适的保护膜，其可被撕下以用于装配目的，如图 1 所示。

为了装配传感器 1，随后对发射器单元 3、接收器单元 4 以及电缆 5 和 7 进行定位。为了以良好的拉伸强度来将复合电缆 7 固定在载体部分 2 上，提供了安装在外部件 2b 上且固定式连接在复合电缆 7 的远离插头 6 的端部 21 上的固定板 19。对于连接目的而言，在这

里也优选粘合式连接。如果提供了第二粘附膜 18, 则固定板 19 可被简单地设在第二粘附膜 18 上的合适位置处。固定板 19 还可设有粘合层, 其使得可将复合电缆 7 的端部 21 固定在固定板 19 上。固定板 19 可方便地具有两个接片 28, 其折叠在端部 21 的周围以实现更
5 好的固定。

为了进一步改进电缆 5 和复合电缆 7 在载体部分 2 上的固定, 在载体部分 2 上形成了从侧面伸出的凸出部 20, 在这种情况下该凸出部 20 同样包括内半体 20a 和外半体 20b。凸出部半体 20a 和 20b 整体式地形成于载体内半体 2a 和载体外半体 2b 或其部件上。在载体
10 部分 2 的半体 2a,2b 的装配期间, 复合电缆 7 的端部 21 连同固定板 19 的接片 28 一起设在凸出部 20 的半体 20a,20b 之间, 并在此处粘合和/或热粘合在载体部分 2 上。结果就实现了光电元件 3,4 的有效应变消除。

在这里所示的优选实施例中, 载体部分 2 还装有维可牢尼龙搭扣 22, 其具有带钩的钩件 23 和带圈的圈件 24。在这种情况下, 圈件 24 由载体部分 2 的外侧 15 上的适当构造来形成, 即第二织物层 16 中的形成了载体部分 2 的外侧 15 的上侧用作用于维可牢尼龙搭扣 22 的圈件 24。这种维可牢尼龙搭扣 22 也可被称为钩圈式紧固件。
15

在这里所示的实施例中, 钩件 23 设计成舌状体, 其在装配传感器 1 时设在载体部分 2 的半体 2a,2b 之间的端部处。在传感器 1 装配之后, 钩件 23 由此而设在发泡材料 10,17 的层之间或粘附膜 11,18 之间的一端处。如图 2 所示, 在传感器 1 装配之后, 钩件 22 在载体部分 2 的纵向上突出至其织物层 8,16 之外。
20

如图 1 和 2 所示, 位于载体部分 2 的内侧 9 上的根据本发明传感器 1 具有至少两个粘合体 25,26。在这里所示的优选实施例中, 恰好提供了两个这样的粘合体, 它们在下文中称为第一粘合体 25 和第二粘合体 26。粘合体 25,26 相互间隔开, 并因此而形成了位于载体部分 2 的内侧 9 中的两个局部限定的粘合区, 而内侧 9 本身设计成
25

无粘性的。在这种情况下，粘合体 25,26 的尺寸和位置设置成使得在已装配状态下，第一粘合体 25 覆盖了发射器单元 3，而第二粘合体 26 覆盖了接收器单元 4。为了不会损害发射器单元 3 和接收器单元 4 的光电元件的可操作性，粘合体 25,26 由可透过发射器单元 3 的发射元件所发出的电磁波的材料制成。

粘合体 25,26 例如包括凝胶状粘合剂。该粘合剂例如设计成使得它在形成粘合体 25,26 时不会完全硬化，并且只要传感器 1 不暴露于不可接受的环境条件下，它在传感器 1 的整个预定使用寿命期间也不会硬化。这样，传感器 1 几乎可在每次需要时用于同一病人身上。维可牢尼龙搭扣 22 可有助于传感器 1 的这种与病人相关的可重复使用性，并且几乎在每次需要时都可被类似地打开和关闭。

在传感器 1 的应用期间，其载体部分 2 被缠绕在病人的相应身体部位上。如果传感器 1 根据透射方法来操作，则载体部分 2 连接在身体部位上，使得发射器单元 3 和接收器单元 4 彼此相对地设在身体部位的相对侧上。粘合体 25,26 因此贴靠在身体部位上，并且通过其粘性而在测量位置处形成了载体部分 2 与身体部位的充分固定。

为了能够进行脉搏率的最佳测量，需要使载体部分 2 以轻微的压力贴靠在身体部位上。在根据本发明的传感器 1 的情况下，载体部分 2 设计成在其厚度方向上是可弹性压缩的。在这种情况下，这可通过发泡材料 10,17 的可相应压缩的层来实现。载体部分 2 的可压缩性设计成使得载体部分 2 在施加于相应身体部位的期间被压缩至使得所得回复力将载体部分 2 的内侧 9 压在身体部位上的程度。通过缠绕在相应的身体部位上，产生了载体部分 2 在身体部位上的预应力支承，这种预应力可通过维可牢尼龙搭扣 22 的帮助来固定。

为了能够以特别简单的方式来缠绕多层式载体部分 2 以使发射元件 3 和接收元件 4 设在身体部位的相对侧上，根据这里所示的实施例，载体部分 2 可具有侧面凹口 27，它们彼此相对地布置，并且相对于载体部分 2 的纵向设在发射元件 3 和接收元件 4 之间的中心。

凹口 27 为 V 形的，并朝内延伸而形成了连接点。凹口 27 可在载体部分 2 的半体 2a,2b 的生产期间形成，因此载体部分的半体 2a,2b 或其层 8,10,11 和 16,17,18 均相应地设有凹口 27。

从图 2 中可以特别清楚地看到，第一粘合体 25 优选插入到发射孔 12 中，并且第一粘合体 25 可方便地完全填充了发射孔 12。在该实施例中，第二粘合体 26 以相应的方式插入到接收孔 13 中，并且在尺寸上方便地设置成使得它可完全填充了接收孔 13。粘合体 25,26 可设计成使得它们可分别粘合在发射元件 3 和接收元件 4 上。粘合体 25,26 例如可包括凝胶状的粘结化合物，其可在传感器 1 的制造期间注入到孔 12,13 中。该粘结化合物然后固化或硬化至预定的程度，其中粘结化合物设计成使得它在载体部分 2 的内侧 9 上具有可至少粘附在人体皮肤上的表面。为了能够运输传感器 1 的成品，可以方便地将可撕保护膜（未示出）施加在载体部分 2 的内侧 9 上和粘合体 25,26 的区域内。该保护膜可在使用传感器 1 之前被直接取下。

由于传感器 1 的光电元件 3,4 设在载体部分半体 2a,2b 之间，因此在传感器 1 的后续装配期间，发射器单元 3 和接收器单元 4 以受保护的方式容纳在载体部分 2 内。

标号列表

- | | |
|----|--------------|
| 20 | 1 传感器 |
| | 2 载体部分 |
| | 3 发射器单元 |
| | 4 接收器单元 |
| | 5 电缆 |
| 25 | 6 插头 |
| | 7 复合电缆 |
| | 8 第一织物层 |
| | 9 载体部分 2 的内侧 |

-
- 10 第一层发泡材料
 - 11 第一粘附膜
 - 12 接收孔
 - 13 发射孔
 - 5 14 载体部分 2 的纵向中心线
 - 15 载体部分 2 的外侧
 - 16 第二织物层
 - 17 第二层发泡材料
 - 18 第二粘附膜
 - 10 19 固定板
 - 20 载体部分 2 上的凸出部
 - 21 复合电缆 7 的端部
 - 22 维可牢尼龙搭扣
 - 23 维可牢尼龙搭扣 22 的钩件
 - 15 24 维可牢尼龙搭扣 22 的圈件
 - 25 第一粘合体
 - 26 第二粘合体
 - 27 凹口
 - 28 接片

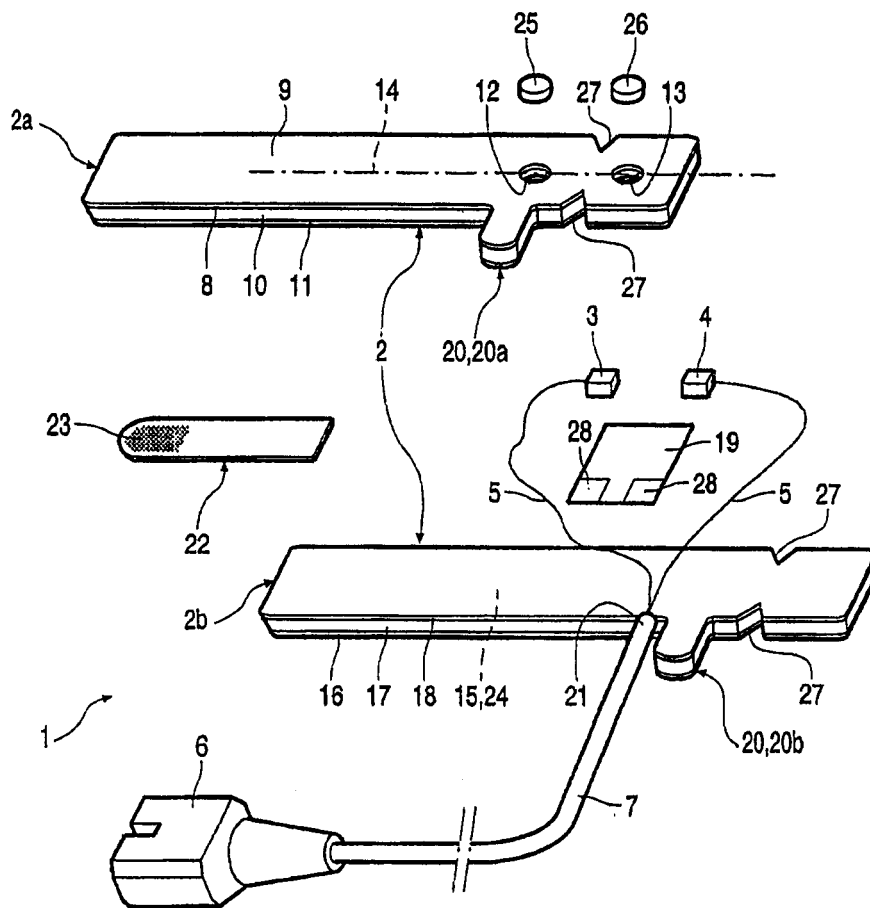


图 1

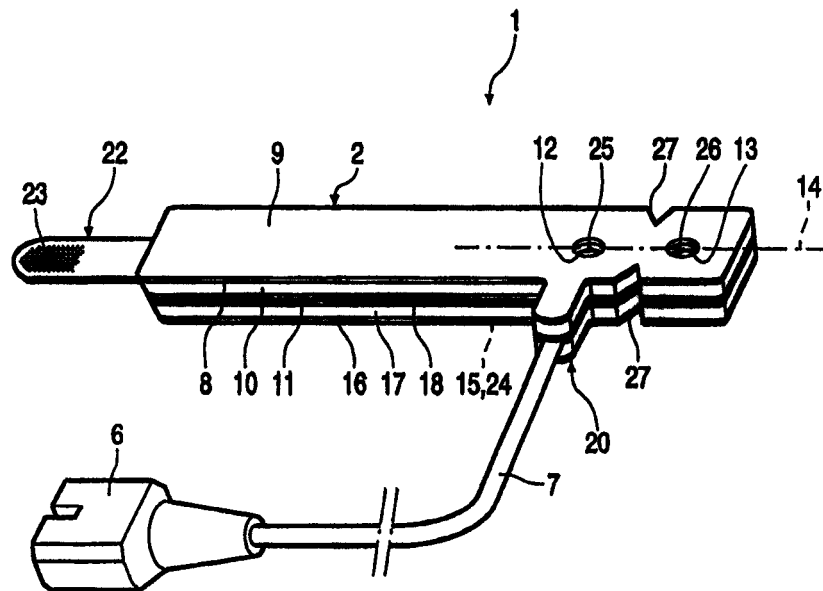


图 2

专利名称(译)	医用传感器		
公开(公告)号	CN1744851A	公开(公告)日	2006-03-08
申请号	CN200480003245.4	申请日	2004-02-02
[标]申请(专利权)人(译)	皇家飞利浦电子股份有限公司		
申请(专利权)人(译)	皇家飞利浦电子股份有限公司		
当前申请(专利权)人(译)	皇家飞利浦电子股份有限公司		
[标]发明人	A施米德		
发明人	A·施米德		
IPC分类号	A61B5/00 A61B3/00		
CPC分类号	A61B5/6843 A61B5/14552		
代理人(译)	胡强		
优先权	2003100243 2003-02-05 EP		
其他公开文献	CN1744851B		
外部链接	Espacenet SIPO		

摘要(译)

本发明涉及一种用于在透射或反射方法中通过电磁波来测量脉搏、血液、组织和/或皮肤参数的医用传感器(1)。传感器(1)具有带有至少一个发射元件和至少一个接收元件的条状和/或带状的载体部分(2)。为了使传感器(1)可在病人身上使用一次以上并且充分地固定成可防止相对于身体部位的相对运动，载体部分(2)在设置成与身体部位接触的内侧(9)上具有至少两个相互间隔开且在测量期间粘附在身体部位上的粘合体(25, 26)，而内侧(9)的其余部分设计成相对于身体部位基本上无粘性。

