

[19] 中华人民共和国国家知识产权局

[51] Int. Cl.
A61B 5/04 (2006.01)
A61B 5/055 (2006.01)



[12] 发明专利说明书

专利号 ZL 01143142.3

[45] 授权公告日 2006年8月16日

[11] 授权公告号 CN 1269451C

[22] 申请日 2001.9.25 [21] 申请号 01143142.3

[30] 优先权

[32] 2000.9.25 [33] DE [31] 10047365.2

[71] 专利权人 西门子公司

地址 联邦德国慕尼黑

[72] 发明人 迈克尔·克雷默

沃尔特·梅尔曾多夫

乌尔里克·谢策尔

审查员 许敏

[74] 专利代理机构 北京市柳沈律师事务所

代理人 侯宇 陶凤波

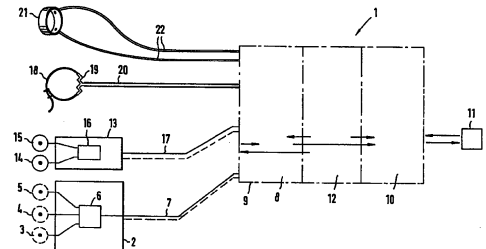
权利要求书4页 说明书10页 附图6页

[54] 发明名称

生理传感系统

[57] 摘要

一种用于在妨碍信号接收的环境中、尤其是在磁共振装置中接收电检测信号的生理传感器系统，它具有多个检测电极和一个信号放大装置，一个供电电源以及一个用于信号变换并将信号传输给一个外部信号处理和/或控制装置的电子装置，其中，所述检测电极(3, 4, 5, 14, 15, n)和信号放大装置(6, 16)设置在第一屏蔽外壳(2, 13)中，供电电源和电子装置设置在第二屏蔽外壳(9)中，其中，信号放大装置(6, 16)通过屏蔽的和/或绞合的电缆连接(7, 17)与电子装置和供电电源连接或可连接。



1. 一种生理传感器系统，用于在磁共振装置中接收电检测信号，其具有多个检测电极以及一个信号放大装置，一个供电电源和一个用于信号变换并将信号传输给一个外部信号处理和/或控制装置的电子装置，其特征在于，所述检测电极(3, 4, 5, 14, 15, n)设置在一个设置于病人附近的第一屏蔽外壳之中或之上，以及所述信号放大装置(6, 16, 81, 82, 83)设置在该设置于病人附近的第一屏蔽外壳(2, 13)之中，并且所述供电电源(42, 52, 55, 58)和所述电子装置设置在一个设置于病人附近的第二屏蔽外壳(9)中，其中，所述信号放大装置(6, 16, 81, 82, 83)可通过屏蔽的和/或绞合的电缆连接(7, 17)与所述电子装置和所述供电电源(42, 52, 55, 58)连接。

2. 按照权利要求 1 所述的生理传感器系统，其特征在于，所述信号放大装置(6, 16, 81, 82, 83)可紧邻检测电极(3, 4, 5, 14, 15, n)设置。

3. 按照权利要求 1 或 2 所述的生理传感器系统，其特征在于，它包括多个第一屏蔽外壳(2, 13)，它们分别具有多个检测电极(3, 4, 5, 14, 15, n)和与这些检测电极相配置的信号放大装置(6, 16, 81, 82, 83)，其中，可利用每个屏蔽外壳(2, 13)的检测电极(3, 4, 5, 14, 15, n)接收不同的检测信号，并使每个信号放大装置(6, 16, 81, 82, 83)可分别通过一根单独的屏蔽和/或绞合电缆连接(7, 17)与共同的电子装置和共同的供电电源(42, 52, 55, 58)连接。

4. 按照权利要求 3 所述的生理传感器系统，其特征在于，其中一个第一屏蔽外壳(2)的检测电极(3, 4, 5, n)可用于接收心电图检测信号，而另一第一屏蔽外壳(13)的检测电极(14, 15)则可用于接收脑电图检测信号。

5. 按照权利要求 1 所述的生理传感器系统，其特征在于，在用于接收心电图检测信号的检测电极一旁，信号放大装置(81, 82, 83)被设计成仅仅用于放大检测信号或也可用于建立专门分路的差分信号。

6. 按照权利要求 5 所述的生理传感器系统，其特征在于，设置用于放大信号和/或建立差分信号的运算放大器(23, 26)。

7. 按照权利要求 1 所述的生理传感器系统，其特征在于，所述电子装置具有一个信号转换模块(27, 40, 41)和一个信号传输模块(61, 66, 69, 74)，这两个模块均与供电电源(42, 52, 55, 58)连接。

8. 按照权利要求 7 所述的生理传感器系统, 其特征在于, 所述信号转换模块(27, 40, 41)具有至少一个滤波器(30)和至少一个变换器(31)。

9. 按照权利要求 8 所述的生理传感器系统, 其特征在于, 所述变换器(31)是模拟 - 数字变换器或电压 - 频率变换器。

5 10. 按照权利要求 8 或 9 所述的生理传感器系统, 其特征在于, 对于每个信号转换模块(27, 40, 41)的检测信号输入端(28)设置一个单独的滤波器(30), 该滤波器(30)通过一个多路转换器(33)与所述变换器(31)连接。

11. 按照权利要求 10 所述的生理传感器系统, 其特征在于, 所述多路转换器(33)的运行可通过一根控制线(34)由外部进行控制。

10 12. 按照权利要求 7 所述的生理传感器系统, 其特征在于, 所述供电电源具有一个电池(48)或一个蓄电池, 其配备有一个可受外部磁场操作控制的开关(49)。

13. 按照权利要求 7 所述的生理传感器系统, 其特征在于, 所述供电电源具有一个或多个太阳能电池(53), 它们可受到通过光纤(54)传送来的光的
15 照射。

14. 按照权利要求 7 所述的生理传感器系统, 其特征在于, 所述供电电源具有一个或多个太阳能电池(53), 它们可受到通过一个设置在壳体外侧上接收周围光线的荧光收集器(56)所传送来的光的照射。

15. 按照权利要求 7 所述的生理传感器系统, 其特征在于, 所述供电电源具有至少一个电容(51), 它可与设置在外壳外侧上的线圈(59)连接, 所述
20 线圈在被施加外部磁场的情况下可提供电压。

16. 按照权利要求 7 所述的生理传感器系统, 其特征在于, 所述太阳能电池(53)或至少一个电容器(51)至少配备有一个容量 $\geq 1F$ 的存储电容器(57), 该存储电容器在工作时提供电能, 且在工作时可通过所述太阳能电池
25 (53)被再充电。

17. 按照权利要求 16 所述的生理传感器系统, 其特征在于, 在一个外部充电站中可对所述存储电容器(57)充电。

18. 按照权利要求 7 所述的生理传感器系统, 其特征在于, 所述信号传输模块是一个基于高频的无线电传输模块。

30 19. 按照权利要求 7 所述的生理传感器系统, 其特征在于, 所述信号传输模块是具有至少一红外传输二极管(67)的红外传输模块, 所述红外传输二

极管配备有第一光纤导线(68)。

20. 按照权利要求 7 所述的生理传感器系统,其特征在于,所述信号传输模块是具有至少一传输二极管(70)的光纤传输模块,该传输二极管(70)配备有第二光纤导线(71)。

5 21. 按照权利要求 7 所述的生理传感器系统,其特征在于,所述信号传输模块是具有至少一超声波变换器(76)的超声波模块。

22. 按照权利要求 7 所述的生理传感器系统,其特征在于,所述信号传输模块上设有一个用于外部控制线的输入端,由此控制信号可通过内部控制线(34)由信号传输模块传递到信号变换模块,或通过供电电源而接通回路。

23. 按照权利要求 22 所述的生理传感器系统,其特征在于,设在信号传输模块上的内部控制线(34)配备有一个光接收器(73),它将通过光控制线(72)提供来的光控制信号转换为电控制信号。

24. 按照权利要求 7 所述的生理传感器系统,其特征在于,一个在设计成超声波模块的信号传输模块上设置的超声波信号导线(78)用于传输控制信号,该控制信号由模块上所设有的至少一个超声波变换器(79)转换为电控制信号。

25. 按照权利要求 1 所述的生理传感器系统,其特征在于,在第二屏蔽外壳(9)上可连接至少一个接收非电检测信息的附加传感器元件(18, 21),其中,所述电子装置具有相应的用于将非电检测信息转换为电检测信号的器件。

26. 按照权利要求 25 所述的生理传感器系统,其特征在于,至少一附加传感器元件是一光学传感器元件,由此光检测信息可通过至少一根第三光纤导线(22)提供给电子装置,在该电子装置中,设置有用于将光检测信号转换为电检测信号的转换器(37)。

27. 按照权利要求 26 所述的生理传感器系统,其特征在于,所述光学传感器元件是一指环。

28. 按照权利要求 25 或 26 所述的生理传感器系统,其特征在于,至少一附加传感器元件是气动传感器元件,它通过一压力管道(20)与电子装置连接,在该电子装置中,设置有压力传感器(38)用于将压力信号转换为电检测信号。

29. 按照权利要求 28 所述的生理传感器系统, 其特征在于, 所述气动传感器元件是柔韧的胸环。

生理传感系统

5 本发明涉及一种用于在影响信号接收的环境中，尤其是在磁共振装置中接收电检测信号的生理传感系统，其具有多个检测电极以及一个信号放大装置，一个供电电源和一个用于信号转换并将信号传输给外部信号处理装置和/或控制装置的电子装置。

10 这样一种生理传感系统可用于就地接收生理检测值，例如在借助于磁共振装置对病人进行的检查过程中。通过使用该生理传感系统，例如在检查过程中可以接收心电图，用于连续地获悉心脏机能情况，另外，通过对心脏情况的连续获悉可以控制磁共振装置的摄像工作。例如，磁共振像片应表示心脏处于一定瓣膜位置上，因此可以通过心电图信号精确地获得心脏处于所期望的瓣膜位置的瞬间，并且在此时刻触发对其摄像。

15 这样一种生理传感系统已由 US5782241 和 US6052614 公开。在该传感器系统中具有许多检测电极，它们直接放在病人的皮肤上。电极设置在屏蔽外壳的下端部，其中在该屏蔽外壳内，设有分别配备有一个电极的多个高频滤波装置以及一个差分放大装置、一个低通滤波器、一个用于将检测信号变换为光信号的光电转换器(其中的光信号通过光数据线传输给一个外部的处理装置和显示装置)以及一个蓄电池形式的电源。所有与用于检测信号接收和预处理工作有关的部件均设置在所述屏蔽外壳中，该屏蔽外壳可放到病人身上。然而，由此会产生缺点，这是由于可观的结构尺寸以及检测电极的集成，使传感器系统必须定位于心脏附近。但这样会出现这样的危险，即，该传感器系统至少部分地位于成像区域中，而在该区域中，将用来接收磁共振图像。这将因此而至少会对图像产生不利影响。

20

25

一种核自旋断层造影装置可由 EP0173130A1 而公知，其中，设置了多个可固定在病人身上的电极，它们通过电缆连接与一个分离的外部且远离的放大装置连接。在该通过一分离的电网部分供电的放大装置中，设置了一个实际为放大器的高频滤波器、转换速率滤波器 (Slew-Rate-Filter)，以及一个接于其后的电光转换器。所有电气组件均置于该放大装置的壳体内。

30

由于该放大装置远离检测电极，由于磁共振的高频磁场和梯度场引起的较

强的输入耦合干扰，检测信号获取的影响是令人担忧的。

在 DE3327731A1 中，描述了一种通过核自旋断层造影方法获得心电图信号的装置，其中，使用了屏蔽的电缆连接，其设于高频机箱以外的区域，并具有高频屏蔽的电势，以避免对磁共振图像的干扰。

5 最后，在 EP 0487441 B1 中，公开了一种用于在核自旋共振图像设备的隧道区域中进行检查期间对生命至关重要的患者生理参数进行监测的监视器，其中，设置了可安放在患者身上的用于获取测量信号电极，它们通过连接导线与远处的为此而设的监视器连接。该监视器是一固定设备，其中，配置了控制键盘和显示面板，医生或操作员可借此与监视器通信。通过导
10 线传输的测量信号在监视器的机壳内被处理。

基于上述问题，本发明的目的在于提供一种生理传感器系统，其使摄像尽可能不受影响，并且仍能实现尽可能纯粹的检测信号接收。

按照本发明所述的一种生理传感系统可用以解决上述问题，其中，检测电极和信号放大装置可设置在一个设置于病人附近的第一屏蔽外壳之中
15 或之上，并且供电电源和电子装置可设置在设置于病人附近的第二屏蔽外壳中，其中，信号放大装置通过屏蔽的和/或绞合的电缆连接与电子装置和供电电源连接或可连接。

按照本发明的传感器系统，包括两个屏蔽外壳，它们建造成法拉第式笼，并且其包含用于检测值接收和预处理的主要部件。在第一屏蔽外壳中，
20 仅仅有检测电极和信号放大装置。在需要接收心脏区域的心电图信号的情况下，该屏蔽外壳直接位于病人身上。由于仅仅是检测电极(通常为三个电极)和信号放大装置整装在该屏蔽外壳中，因此该屏蔽外壳很小，并由此可通过定位，使得可精确地接收检测值，基于其很小的尺寸，摄像基本不受影响。所接收的检测信号可通过屏蔽或绞合电缆连接而提供给第二屏蔽外
25 壳以及其中的电子装置和供电电源。通过屏蔽的电缆或绞合的电缆连接，确保放大的模拟检测信号在很大程度上可不受强磁场影响地传输，该强磁场在磁共振装置工作时形成。也就是说，信噪比实际上不发生改变。第二屏蔽外壳完全可以定位在稍远离与图像有关的检查区域。电缆连接的长度相宜地应位于 20-30cm 之间的范围上，但也可以再大些。

30 信号放大装置应相宜地紧邻检测电极设置，以便使干扰信号的输入耦合尽可能地小。在外壳中可设置许多检测电极，它们配备有一个共用的信

号放大装置。另外，也可为每个检测电极分别配备各自的放大器。

除了带有第一屏蔽外壳和第二屏蔽外壳的系统构成以外,系统包括多个分别带有多个检测电极和所配置的信号放大装置的第一屏蔽外壳也是可能的,由此用每一个屏蔽外壳的检测电极可接收不同的检测信号,并且由此每个信号放大装置可通过单独的屏蔽或绞合电缆而与共同的电子装置和共同的供电电源连接或接合。在该多功能传感系统中,例如,一个第一屏蔽外壳可用于接收心电图检测信号,另一个第一屏蔽外壳可用于接收脑电图检测信号。这两个第一屏蔽外壳由于仅分别包含有单电极和放大装置,故尺寸很小,这使得共同的信号处理可在共同的第二屏蔽外壳中进行。

特别相宜的是,信号放大装置在为接收心电图检测信号所设置的检测电极上,仅用以放大检测信号。另外,对此的变型可以是,设置用以产生专门分路(ableitungsspezifischen)的差分信号的放大装置。在相应于根据 Einthoven 的四肢诱导心电图检测范围内,可使用三个检测电极,其对准不同方向。第一检测电极用于指向左臂,第二检测电极用于指向右臂而第三检测电极用于指向左腿。作为心电图检测信号,可在检测电极之间分别接收差分信号。每个差分信号对应于一种结果(Ableitung),由此可以总共有三种结果,也就是,“左臂-右臂”检测电极的第一差分信号,“左腿-右臂”的第二差分信号和“左腿-左臂”的第三差分信号。由于处理技术的原因,当该差分信号形成已经在放大装置侧完成时是比较合适的。为了放大和/或差分信号形成,相宜地可使用运算放大器。

电子装置本身可相宜地具有一个信号变换模块和一个信号传输模块,它们均与供电电源连接。对于术语“模块”,在这里完全可以理解为一种尺寸尽可能小的电路装置,它或是用作信号变换或是用作信号传输。这里所有需要的元件均可设置在一块共同的基板上。这里当然还有一个目的就是,第二屏蔽外壳可以具有尽可能小的尺寸,一个共用的集成模块是合乎要求的。

信号变换模块应相宜地具有至少一个滤波器和至少一个变换器装置。对于变换器来说,可以使用模拟-数字变换器或电压-频率变换器。

若在第二屏蔽外壳上或在电子装置上设有许多检测信号输入端,则相宜地可为每个检测信号输入端设有一个单独的滤波器,这些滤波器可通过一个多路转换器与变换器连接。一个滤波器相宜地为每个检测信号输入端

而设置，而无论所提供的检测信号是哪种，也就是说，无论要处理的是心电图检测信号还是脑电图检测信号，它们均可共同地通过多路转换器被测读出。多路转换器的运行相宜地可通过一个控制装置由外部加以控制，因此由外部通过一个外部信号处理装置和/或控制装置可控制信号接收。

5 供电电源可以使用电池或蓄电池，它可与一个受外部磁场控制的开关相配置。由于在磁共振装置工作过程中会产生足够的磁场，因此这种设置是相宜的，由此可以通过对开关加以控制并接通供电回路。一旦将传感器系统从磁共振装置中取出，开关就会再次断开，供电电源也就不会继续被接通。

10 另外对此的变型是，供电电源还包含一个或多个太阳电池，它们可受到由光纤传输来的光、特别是激光的照射。按照第3种实施形式，供电电源可包含一个或多个太阳能电池，它们受到由设置在外壳外侧上、接收周围光线的荧光收集器所传输进来的光的照射。该荧光收集器是一种由有机安全玻璃(Plexiglas)制成的板材，其中荧光素和其他荧光团可进行聚合。

15 该收集器收集周围的散射光，散射光聚焦在其正面并通过一个窄的区域而射出。按照本发明，聚焦的光照射在太阳能电池体上，然后由其产生电能。

最后按照第四种实施形式，所述供电电源包含至少一个电容器，该电容器与设置在外壳外侧上的一些线圈连接，这些线圈在被施加一个外部变化磁场时会提供电压。按照本发明的这一设置，在磁共振装置工作过程中人们可以利用本来就存在的磁场，壳体外侧的线圈设置在该磁场中，受磁场作用线圈中会感应出交变电压，该交变电压通过整流后用于为电容器充电，然后用于为各单个系统元件供电。

20 已证明特别有利的是，为所述太阳能电池配备至少一个存储容量 $\geq 1F$ 的存储电容器，其在工作时可用于供电。该存储电容器在行业中也称为“Ultra Cap”或“Gold Cap”，它拥有较高的容量，因此可存储大量的电能，然后当其工作时再释放出来。因此，可以保证，即便当太阳能电池或至少一个与线圈连接的电容器所提供的电能不足时，存储电容器仍可为系统元件供电。存储电容器适合于在外部充电站进行再充电。在使用太阳能电池时，充电站将会产生尽可能高能的光，以保证短的充电时间。

30 按照第一发明构型，信号传输模块可以是一个无线传输模块，借此可

将接收、放大并接着变换的检测信号无线传输给外部处理装置。

按照与此有关的另一种变型方案，信号传输模块可以是一个带有至少一个红外传输二极管的红外传输模块，该二极管带有从外壳中引出但并不通向接收器的光学导线。在此，可相宜地设置多个二极管，尤其是三个二极管，它们可分别设有光导线。

按照第三种发明构型，信号传输模块可以是一个光纤传输模块，它具有至少一个带有光纤导线的传输二极管。最后按照第四种实施方式，信号传输模块还可以是一种具有至少一个超声变换器的超声波模块。

如上所述，多路转换器最好是由外部进行控制。为了实现该目的，在信号传输模块上设有用于外部控制线的输入端，由此控制信号可通过内部控制线由信号传输模块提供给信号变换模块，必要时可借助供电电源接至信号变换模块。在此比较相宜的是，设置在信号传输模块上的内部控制线配备有一个光接收器，该光接收器将通过光控制线提供的光控制信号转换为电控制信号。按照另一种替代方案，当信号传输模块为超声波模块时，超声信号线也可用于传输控制信号，因此，它们可以同时作为去线和回线。控制信号通过超声变换器被转换成电控制信号，然后通过内部控制线被继续传送。

如上所述，在按照本发明的传感器系统中可设有许多第一屏蔽外壳，用于接收不同的电检测信号。为了继续增加传感器系统的多项功能，已证明比较相宜的是在第二屏蔽外壳上还连接有或接合有至少另一个用于接收非电信息的传感器元件，其中，所述电子装置具有相应的用于将非电检测信息变换为电检测信号的相应器件。作为附加传感器元件，可以是一个光传感器元件，尤其是一个指环，它例如可套在病人的手指上，并且借助于透视和吸收测量来测量病人的末梢脉搏。该光传感器元件可提供光检测信息，这些信息可通过光纤导线而提供给电子装置，在电子装置中设有一个光电转换器，用于将光信号变换为电检测信号。另外，所述至少另一个传感器元件还可以为气动传感器，尤其是柔韧的胸环，其可围绕在病人的胸部上，并借此检测病人的呼吸情况。该胸环具有可压缩空气体积，它通过一条压力管道与电子装置中的一个压力传感器连接。随着呼吸，空气体积和压力会随之变化，在压力传感器上会产生连续的变化压力，它可转换成相应的电检测信号。

下面借助附图所示实施例对本发明的其它优点、特征和具体细节予以详细说明，附图中：

图 1 是本发明传感器系统的原理示图；

5 图 2 是具有信号放大装置的第一屏蔽外壳的原理图，其中是以电路布置形式示出的；

图 3 示出具有信号放大装置的第一屏蔽外壳的第二种实施形式；

图 4 示出第一屏蔽外壳的第三种实施形式；

图 5 是设在第二屏蔽外壳中的第一种实施形式信号转换模块的原理图；

图 6 是第二种实施形式的信号转换模块图；

10 图 7 是第三种实施形式的信号转换模块图；

图 8 是设在第二屏蔽外壳中的第一种实施形式的供电装置的示图；

图 9 是设在第二屏蔽外壳中的第二种实施形式的供电模块的示图；

图 10 是设在第二屏蔽外壳中的第三种实施形式的供电模块的示图；

图 11 是设在第二屏蔽外壳中的第四种实施形式的供电模块的示图；

15 图 12 是设在第二屏蔽外壳中的第一种实施形式的信号传输模块的示图；

图 13 是设在第二屏蔽外壳中的第二种实施形式的信号传输模块的示图；

20 图 14 是设在第二屏蔽外壳中的第三种实施形式的信号传输模块的示图；

图 15 是第四种实施形式的信号传输模块的示图。

图 1 以原理图的形式示出了按照本发明的生理传感系统。该传感系统包括第一屏蔽外壳 2，在所示实施例中在第一屏蔽外壳 2 上设置了三个电极 3, 4, 5，它们例如可用于接收所产生的心电图。此外，在第一屏蔽外壳 2 中，还设置有一个信号放大装置 6，它可放大通过电极 3, 4, 5 所提供的信号。通过一个屏蔽的或扭绞电缆连接 7，可将测量信号提供给一个信号转换模块 8，该模块 8 设置在第二屏蔽外壳 9 中。在此，经过转换的信号紧接着通过信号传输模块 10 提供给一个外部信号处理和/或控制装置 11。此外，在第二屏蔽外壳 9 中，还设置有一个电源 12，它可为整个传感器系统提供电能。

25
30

此外，如图 1 所示，还设有第二个第一屏蔽外壳 13，在该屏蔽外壳上

在图示实施例中同样设置有两个电极 14, 15。这些电极可用以接收所产生的脑电图测量信号。很明显, 还可以设置两个以上的电极。在第一屏蔽外壳 13 中也可设置一个信号放大装置 16, 它可就地、亦即在测量位置直接放大信号。通过屏蔽的或扭绞的电缆连接 17, 也可将测量信号提供给信号转换模块 8, 并且可进行相应的处理。

此外, 在第二屏蔽外壳 9 上连接有第二传感器元件 18, 在图示实施例中它是一个柔软的胸环, 通过它可以获得病人的呼吸。它包括一个可压缩的空气体积 19, 其相应于胸部的起伏而压缩或膨胀。通过一根气动连接管 20, 使变化的压力可由信号转换模块 8 中的一个相应传感器测得, 对此下面还将进行探讨。另外, 第二传感器元件 21 以指环的形式接在第二屏蔽外壳 9 上, 用它可以通血的 IR 吸收来测量病人的末梢脉搏。所接收的非电测量信息(也包括利用传感器元件 18 所接收的非电测量信息)将通过第三光纤导线 22 提供给信号转换模块 8 中的一个相应传感器元件。

图 2 表示带有第一实施形式的电路布置的第一屏蔽外壳 2 的放大原理图。在所示实施例中只示出了电极 3, 4, 5, 当然还可以连接许多电极, 在这里可一直编号达到标号 n 。每个电极 3, 4, 5, ..., n 可以配备一个运算放大器 23, 它可用于测量信号的放大。经过放大的测量信号可提供给相应的信号输出端 24, 它们分别标记为 ch_1, ch_2, \dots, ch_n 。此外, 图中还示出了供电电压的输入端 25。

在图 3 中示出了带有信号放大装置的第一屏蔽外壳的第二种实施形式。在屏蔽外壳 2 上还是设有三个电极 3, 4, 5, 其每个的后面也是接有运算放大器 23。然而, 按照图 3 的信号放大装置除运算放大器 23 外还有一运算放大器 26, 它与运算放大器 23 错接, 使得通过输出端 24 输出专门分路(ableitungsspezifisches)的差分信号。基于三个电极 3, 4, 5 的定位, 总共可能是三个分路, 也就是说, “左臂-右臂”, “左腿-右臂”和“左腿-左臂”。与图 2 的实施形式不同, 图 2 中会输出放大的实际信号, 而在图 3 中则已经能输出经过预处理的差分信号。输出或传递均可通过屏蔽的电缆连接而实现。

最后图 4 示出了本发明第一屏蔽外壳 2 的另一实施形式。在这种情况下, 3 个电极 3, 4, 5 不是固定地设置在屏蔽外壳 2 上, 而是通过短电缆连接可移动地设置于其上, 其各电极贴在病人身上, 并且按照所希望的分路

进行定位。电极 3 和 4 可用于获取测量信号，电极 5 接地并用作基准。很明显，这里的每个电极 3, 4 后面均接有一个运算放大器 23，以及共同接有第二运算放大器 26，用以形成差分信号。在这里只能算出两电极 3, 4 之间的一个信号，因此这里只设有一个信号输出端 24。

5 图 5 表示信号转换模块 27 的第一实施例，它设置在第二屏蔽外壳 9 中。在输入端 28 施加通过输出端 24 所提供的放大信号或差分信号，输出端 29 则用于接通供电电压。

对于每个输入端 28 在图示实施例中均是后接一滤波器 30，该滤波器 30 在图示实施例中是一个 Slewrate 滤波器(例如，按照欧洲专利 EP0173130)，用以对噪声信号进行过滤。通过一个转换器 31(它可能是一个模拟-数字转换器或一个电压-频率转换器)使模拟信号转变为数字信号，该信号将通过串行输出端 32 输出给一个后面的模块。在多路工作时，不同的输入将通过一个多路转换器 33 进行控制，其中，多路转换器 33 将通过一根控制线 34 受操纵者控制，由此可按期望读出所需信号。

15 此外，图 5 还示出了输入端 35, 36，其上接有附加传感器元件 18 或 21 的信号线。第三光纤导线 22 可将信号传输到光电变换器 37 上，后者可将光信号变换为电检测信号，其中，光电变换器 37 可重新与多路转换器 33 连接。通过压力管道 20 输入的压力信号可提供给一个压力传感器 38，该传感器同样可输出电信号，并且也可与多路转换器 33 连接。此外，在图 5 中，还设置有相应的输入端 39，用于接通供电电压。

25 图 6 示出信号转换模块的第二种实施形式。其构成对应于信号转换模块 27，然而，在图 6 所示的信号转换模块 40 中，多路转换器 33 配备有一个解码装置 41，它用于控制多路转换器，从而可输出所期望得到的正确差分信号。当信号转换模块 27 与图 2 所示第一屏蔽外壳相组合时，则信号转换模块 40 可与图 3 所示第一屏蔽外壳相组合。

图 7 示出了可与图 4 所示第一屏蔽外壳进行组合的信号转换模块 41。在这里只示出有一个输入端 28，所述信号不用中间连接的多路转换器可直接提供给变换器 31，该变换器 31 同样可通过控制线 34 来加以控制。

30 图 8 示出第一实施形式的供电电源 42，它设置在第二屏蔽外壳 9 中。通过相应的输入和输出端 43, 44 或 45, 46，使通过数据线 47 传输的经变换的串行数据或通过控制信号线 34 传输的控制信号可通过该供电模块而接

通。该供电模块只用于供电，而在这里不进行信号处理。

供电电源 42 包括一个电池 48，它可通过一个受外部磁场控制的开关 49(相宜地是一个舌簧开关)按需要被接通或断开。这意味着，当病人处于磁共振装置中并接通该装置时，供电电源会自动通过外部磁场被接通。当病人移出该装置时，其电源会相应地被切断。此外，电池 48 配备有一个带有相应电路布置的 DC-DC 转换器 50，其中，被接通的电路布置可用于为运算放大器产生中压，该中压则是为了平衡的目的。DC-DC 电压变换器本身可将未经调整的电池电压变换成一个调整电压。变换器通过电容器 51 获得有待调整的电压，该电容器可由电池 48 充电并提供一个平滑(geglaettete)电压。

10 图 9 示出供电电源 52 的第二种实施形式。其构成与图 8 所示供电电源大体相同，然而，在这里用多个太阳能电池 53 来产生电压，可采用光最好是激光来照射这些电池，而光可通过光纤导线 54 从外部导入。由电池 53 产生的电压重新给电容器 51 充电，该电压通过一个后接的 DC-DC 变换器 50 被变换成一个恒定电压。

15 图 10 示出按照本发明的供电电源 55 的第三种实施形式。在这里也设有多个太阳能电池 53，其中在该实施例中，该电池也是用光照射，其光可通过设置在屏蔽的第二屏蔽外壳 56 外侧上的一个荧光收集器 56 来收集和聚焦。电容器 51 也是通过太阳能电池电压来充电。基本构成与图 8 和图 9 所示供电电源相同。但另外还附加设置有一个存储电容器 57，该电容器具有 $\geq 1F$ 的高容量，并且该电容器可在传感系统使用之前在外部充电站中进行充电，而在工作时则另外通过太阳能电池来充电。通过该大容量电容器来保证电容器 51 可被持续充电，即便是在出于某种原因引起太阳能电池电压下降或减小时也是如此。所述电容器在市场中通常是以“Ultra-Cap”或“Gold Cap”的名称为公众所知。

20 图 11 示出供电电源 58 的第四种实施形式。其中，电容器 57 和 51 由两个或多个设置在外壳外侧上的电感线圈 59 供电。在线圈 59 中，由投入使用的磁共振装置施加的磁场感应出一电压，该电压可用于给电容器 57 和 51 充电。

在此需指出的是，图 8 所示输入端和输出端也同样设置在图 9-11 所示各供电电源旁。此外，可将相应的电压输出端 60 设置在各供电电源的两侧，以便向与各供电电源相连的相应模块供电。

图 12 示出信号传输模块 61 的第一种实施形式，该模块设置在第二屏蔽外壳 9 中。该信号传输模块可作为无线传输模块并包括一个中央发射-接收单元 62，通过信号线 47 向该单元 62 提供串行输入数据。通过信号线 34，由外面来的控制信号可提供给各后续模块，例如附图 8-11 中所示的一个供电模块。发射-接收单元 62 可通过自身的低通和高通滤波器 63，64 与一个 RF 天线 65 连接，通过该天线可将接收的检测信号提供给外部的信号处理装置和/或控制装置 11。相应地当然也可通过 RF 天线 65 接收外部控制信号，该信号可通过控制信号线 34 继续传送。

图 13 示出的是第二种实施形式。其中，所示信号传输模块 66 可作为红外传输模块，它包括三个红外传输二极管 67，其中的每个二极管都分别分配有一个特定电极信号。各红外传输二极管 67 还分别配备有一根第一光纤导线 68，红外信号可耦合其中并且通过该线传输到外部信号处理装置和/或信号控制装置 11。

此外，就象控制信号传输给传感器系统 1 一样，图 13 示出了另一种可能性，图中示出一根光导线 72，控制信号例如 IR 信号通过它可提供给一个接收传感器 73、例如一个 IR 光电晶体三极管。其中，光信号可变换为相应的电控制信号，然后可通过控制信号线 34 被继续传送。

图 14 示出按照本发明的信号传输模块 69 的第三种实施形式。该模块可作为激光传输模块，并且仅仅包括一个传输二极管 70，它配备有一根第二光纤导线 71。

图 15 示出按照本发明的信号传输模块 74 的最后一种实施形式。其中，串行检测信号可提供给一个振荡器 75，后者可控制第一超声变换器 76，并且通过该变换器将电检测信号变换为声信号。该声信号可通过声信号线 77 继续传输，声信号线 77 与声信号线 78 连接，而声信号线 78 将信号继续传递给外部信号处理装置和/或控制装置，在所述装置中，信号重新被变换并被继续加以处理。通过导线 78 还可输入相应的声控制信号，该信号可通过声波导线 77 的第二分支提供给第二超声波变换器 79，在那儿声波重新变换为电信号。通过一个超声波探测器 80，将变换后的信号提供给控制信号线 34。

最后需要指出的是，以上所述电路布置仅仅涉及的是具体实施例，其不作为对本发明的限制。专业人员根据需要可对电路布置进行简化、作进一步改进或适当的加以组合。

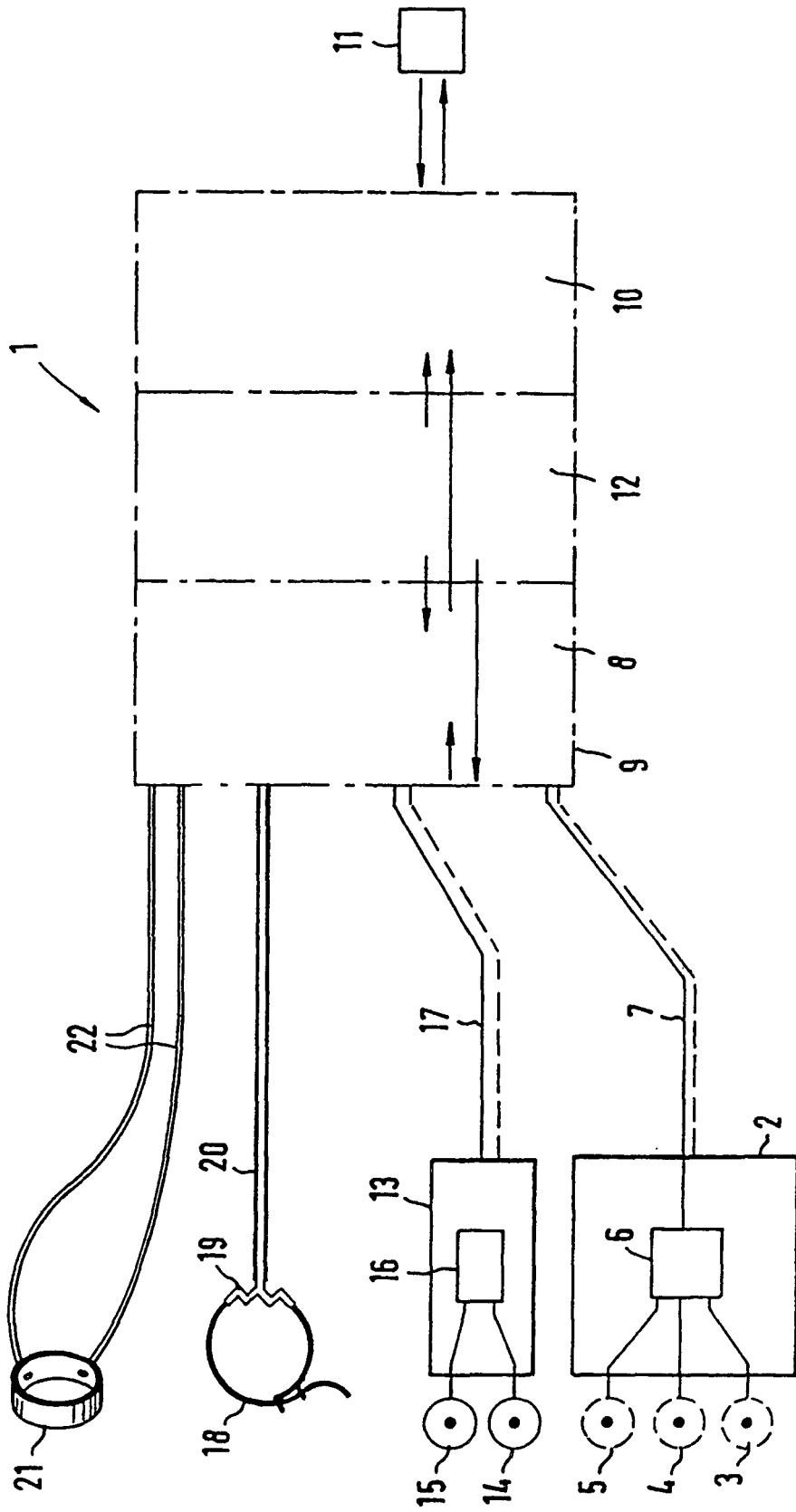


图 1

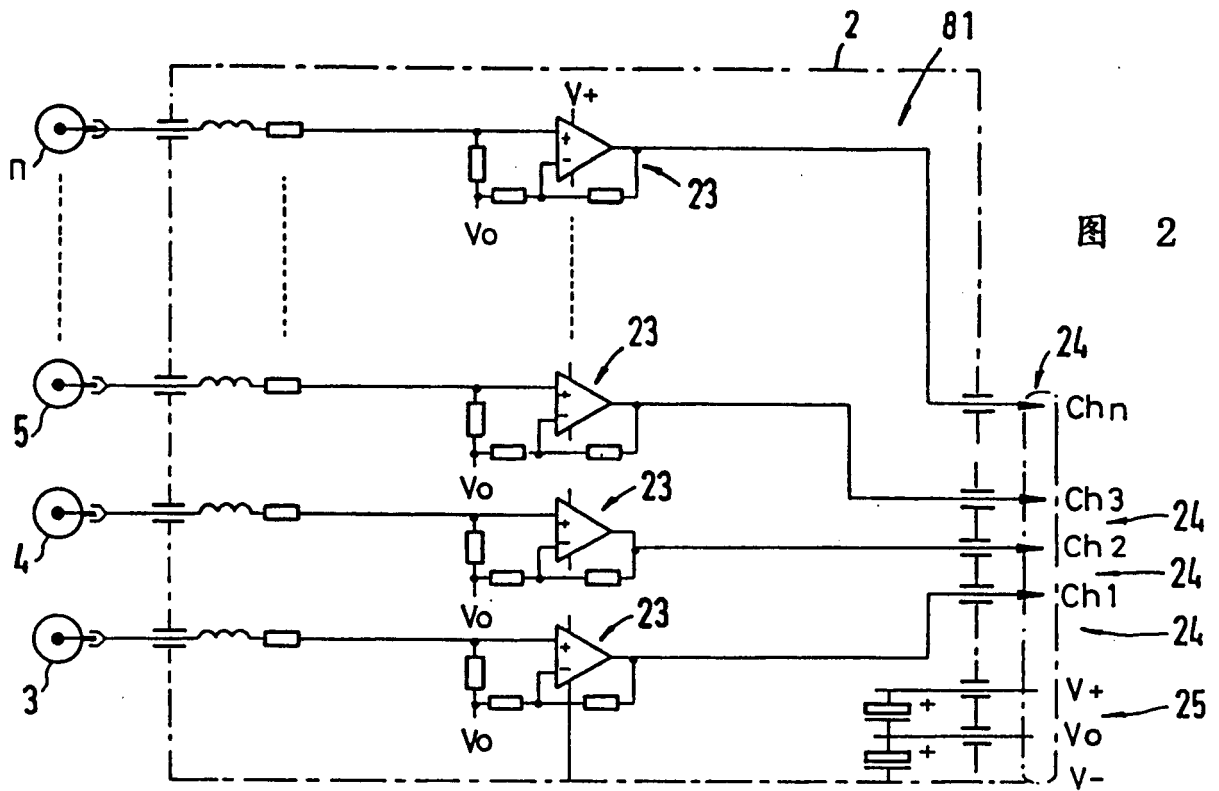


图 2

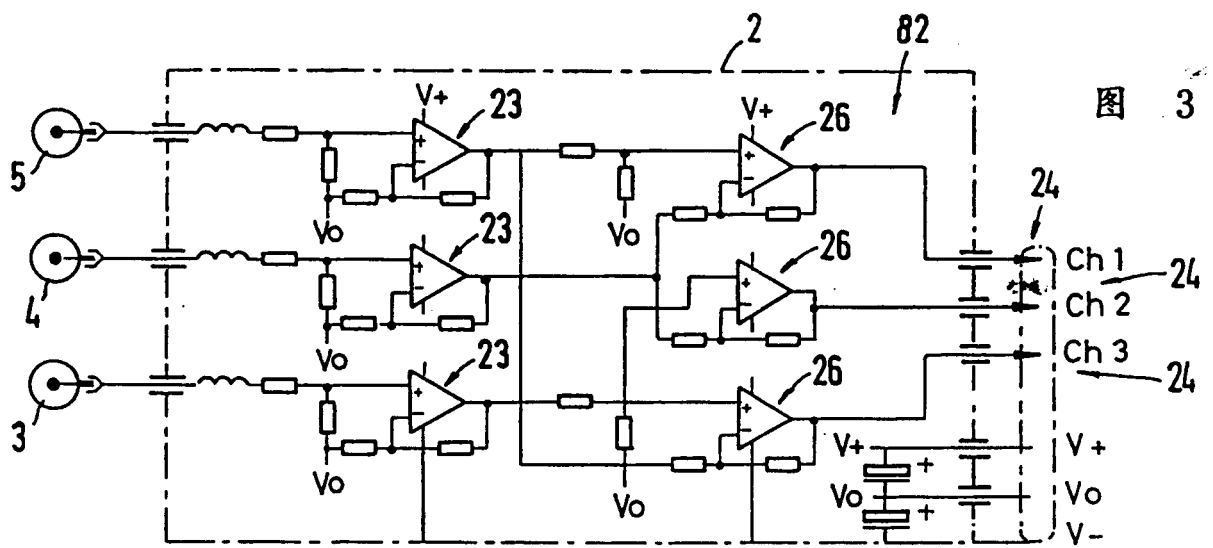


图 3

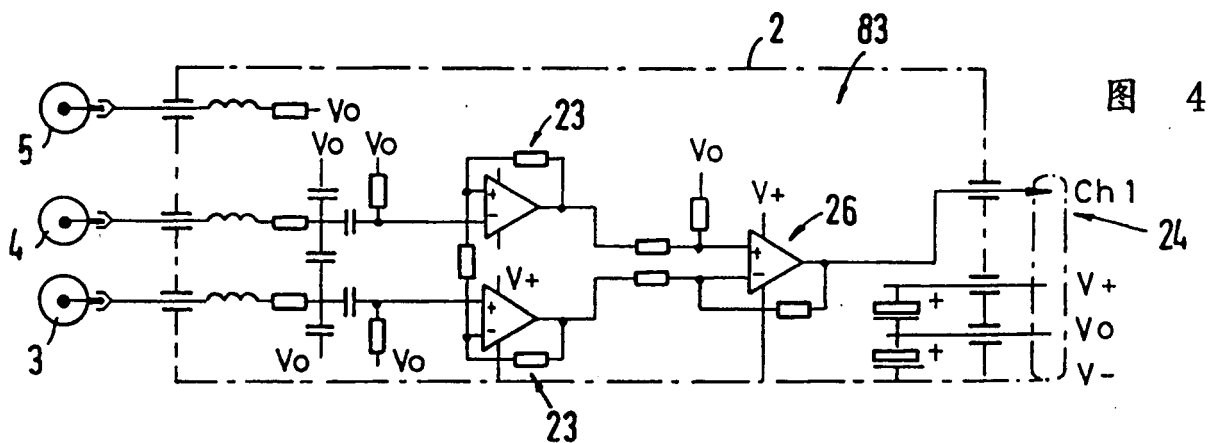


图 4

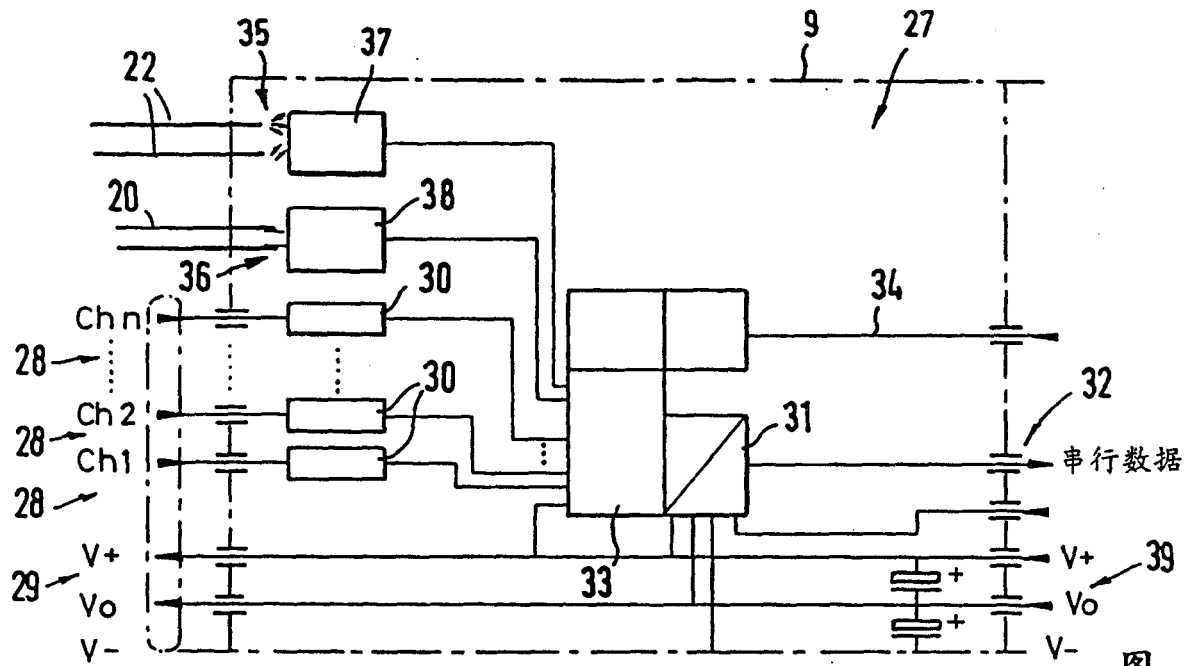


图 5

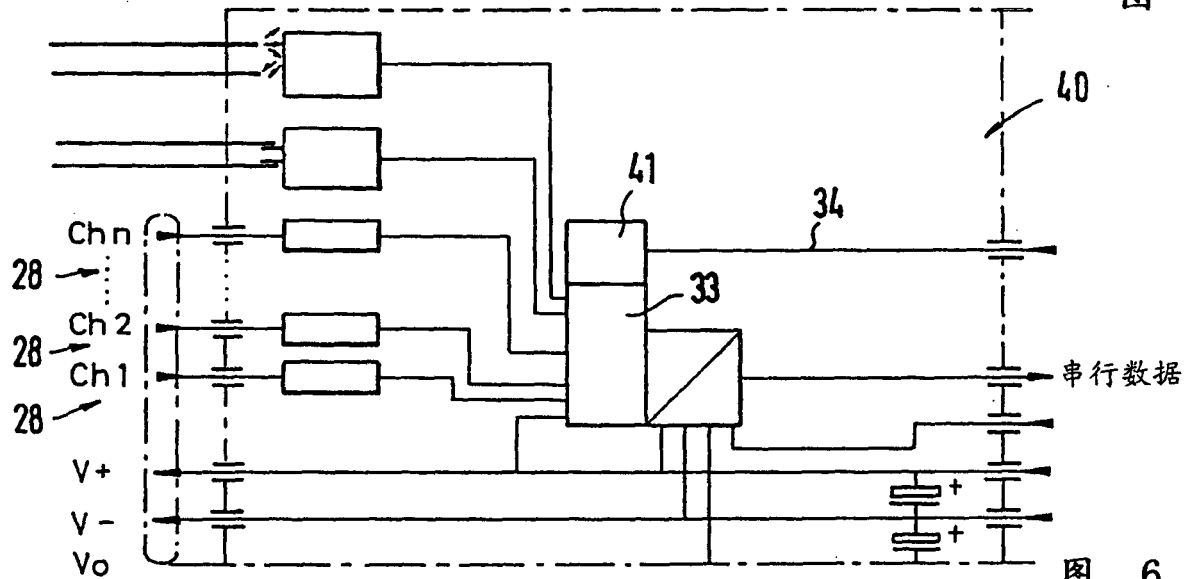


图 6

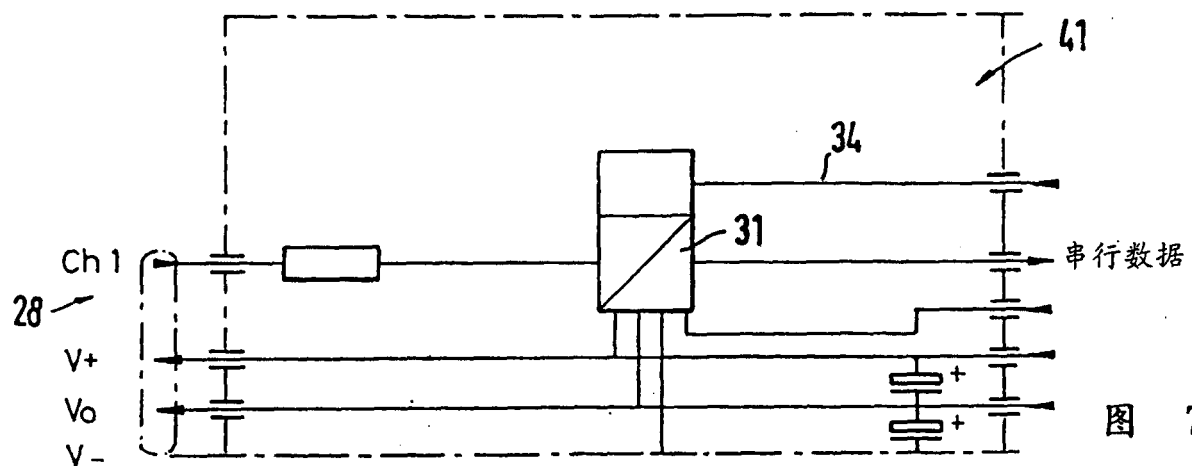


图 7

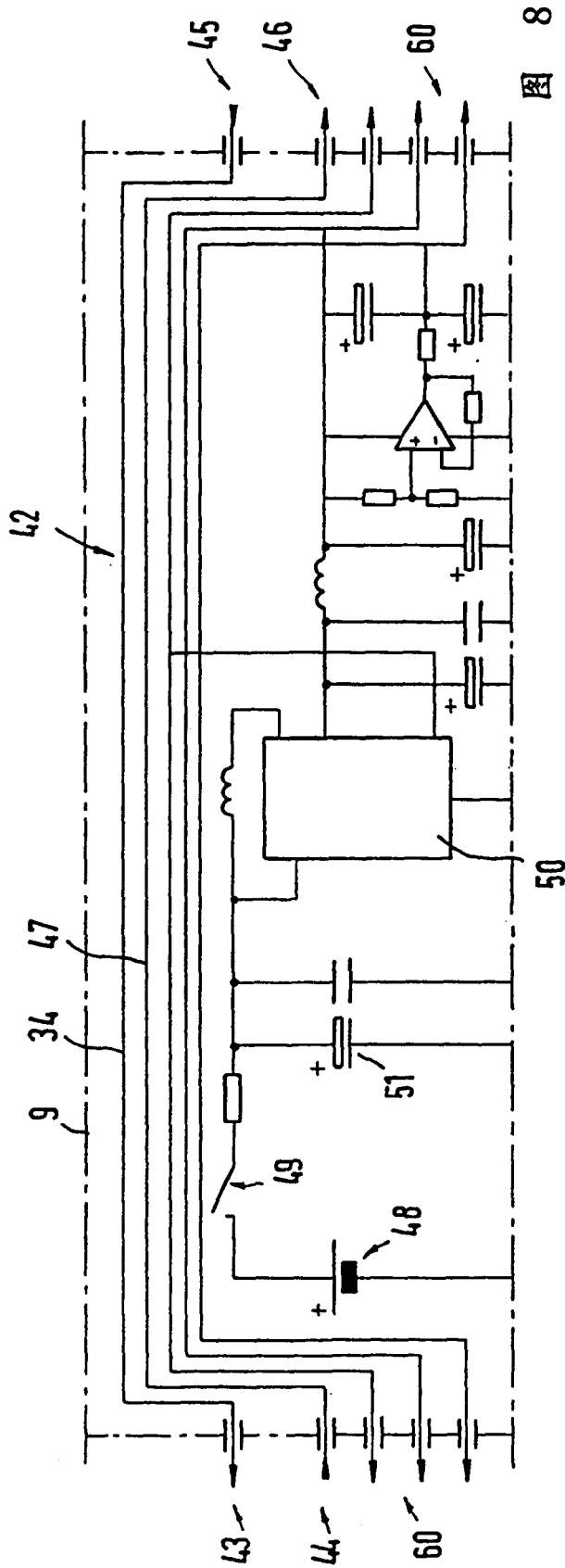


图 8

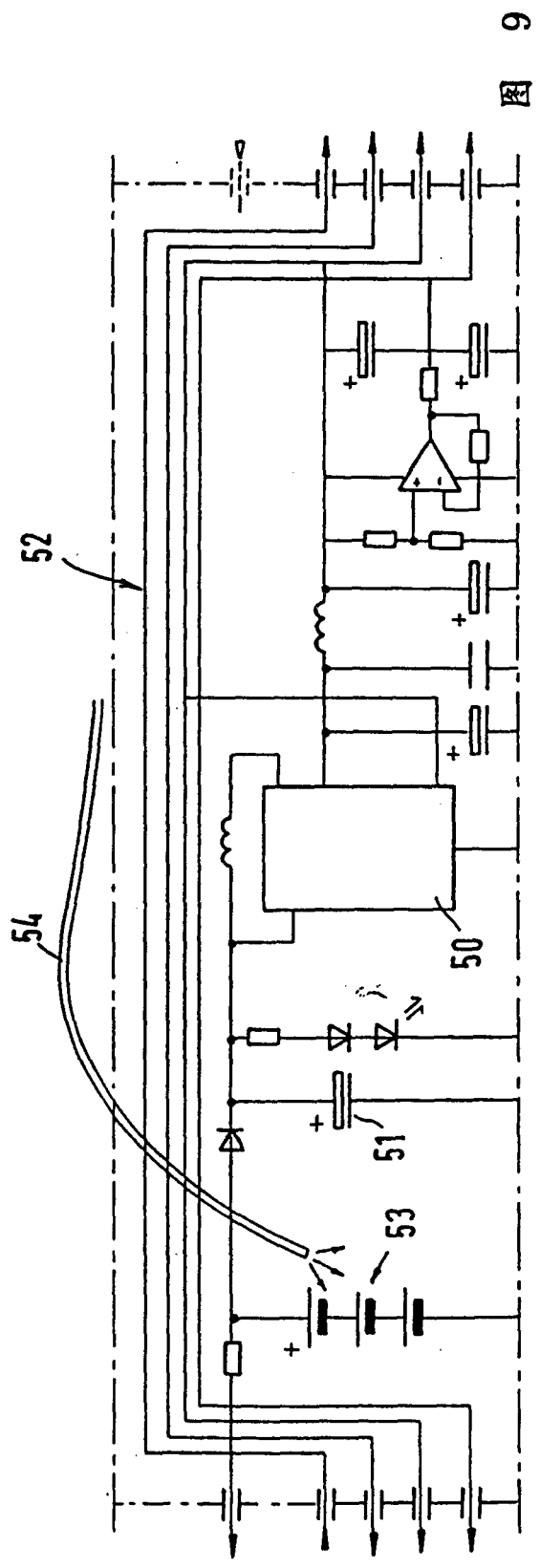


图 9

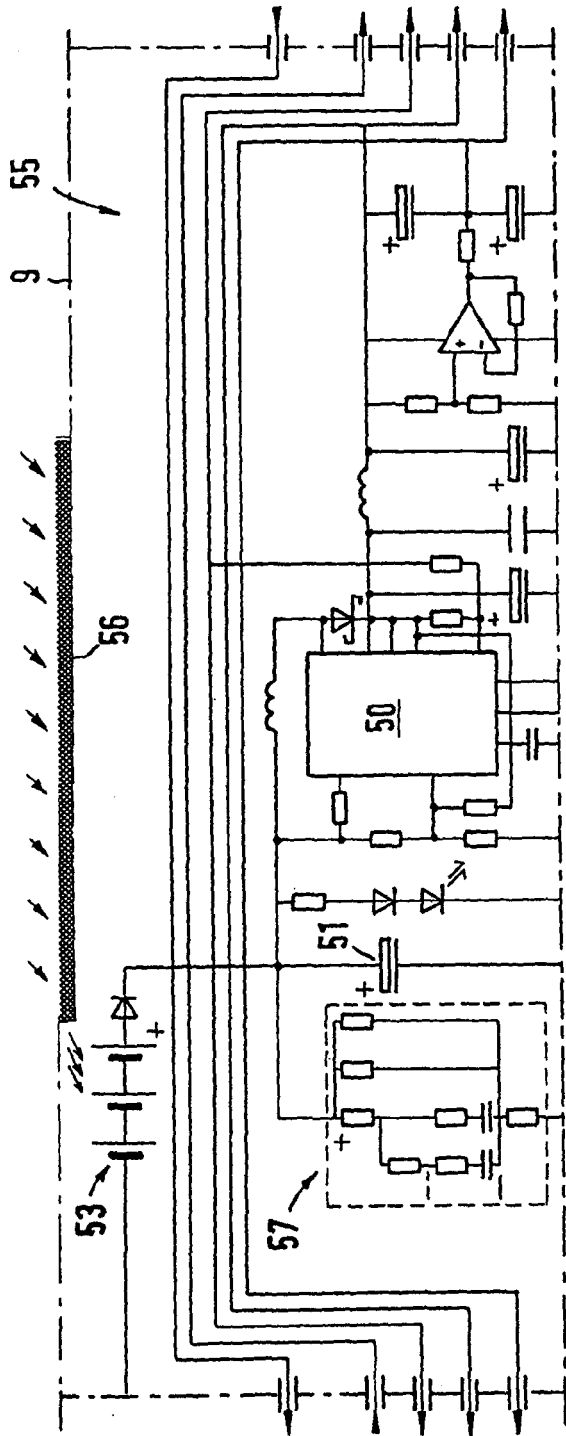


图 10

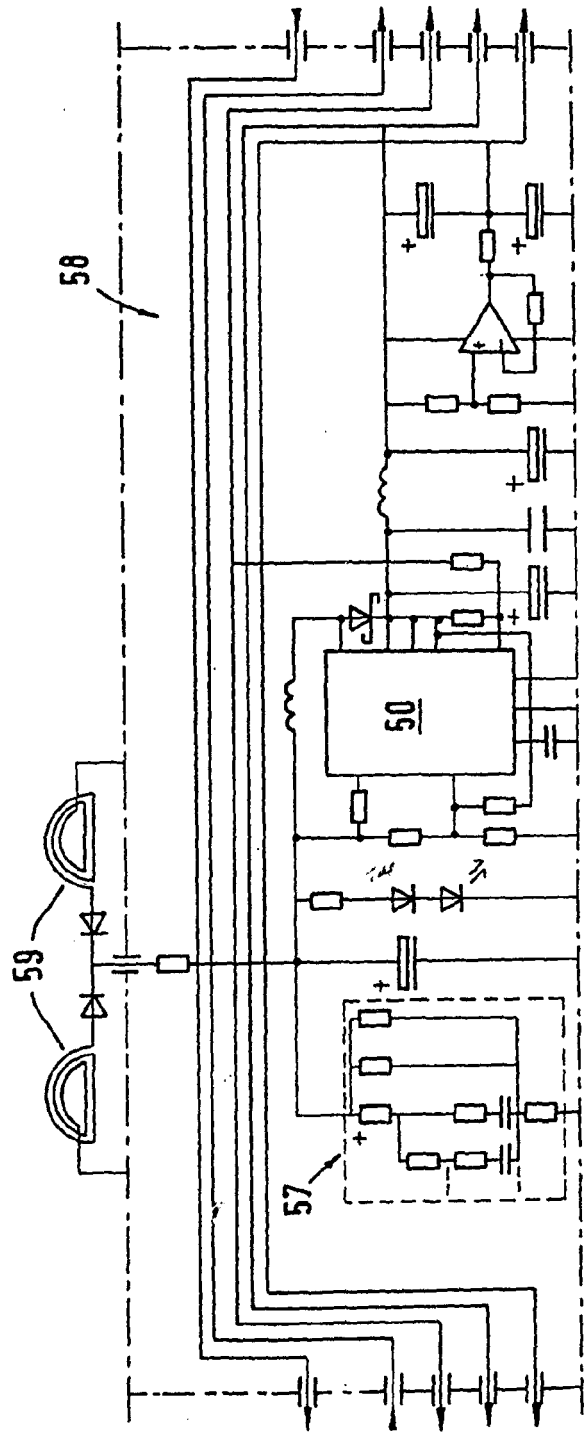


图 11

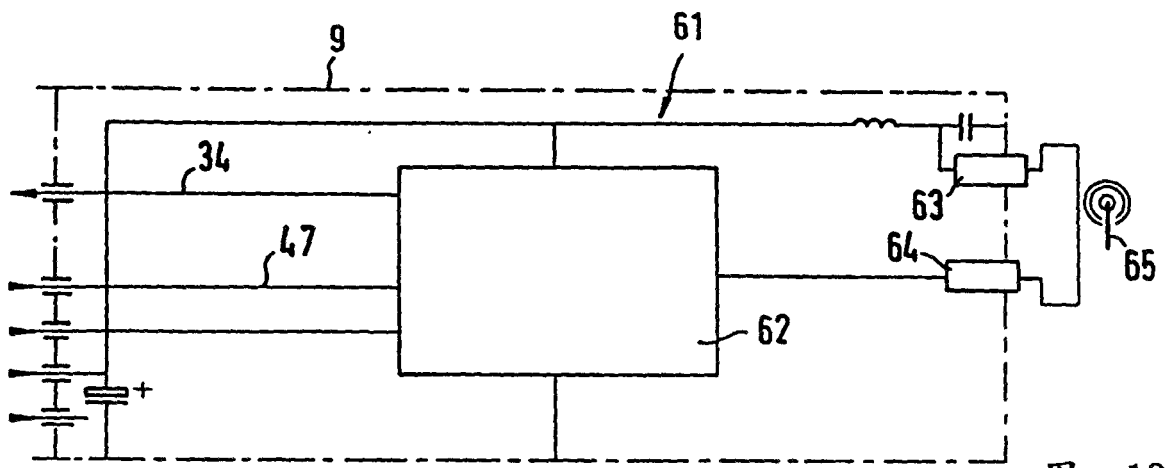


图 12

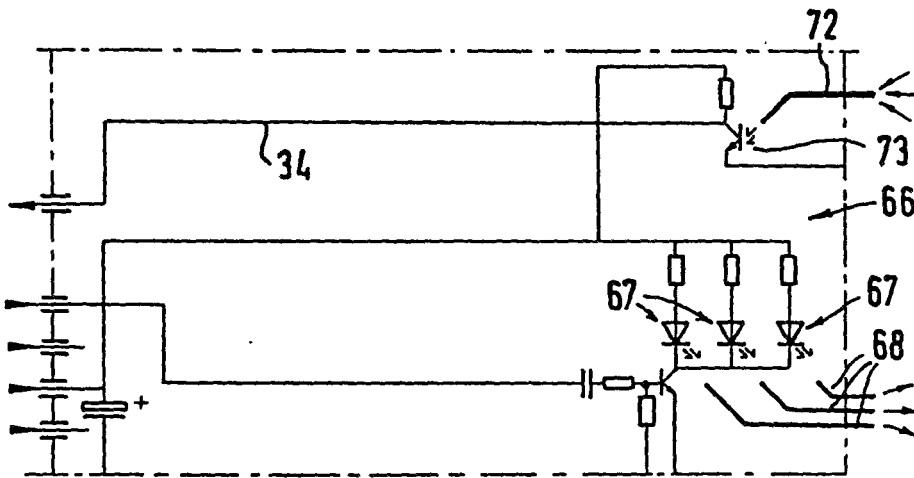


图 13

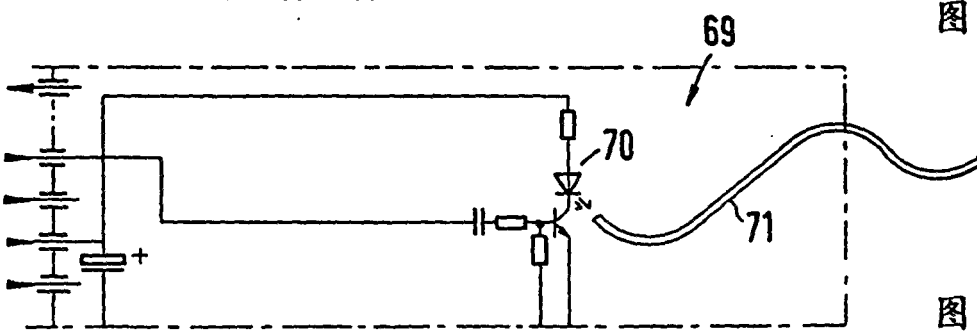


图 14

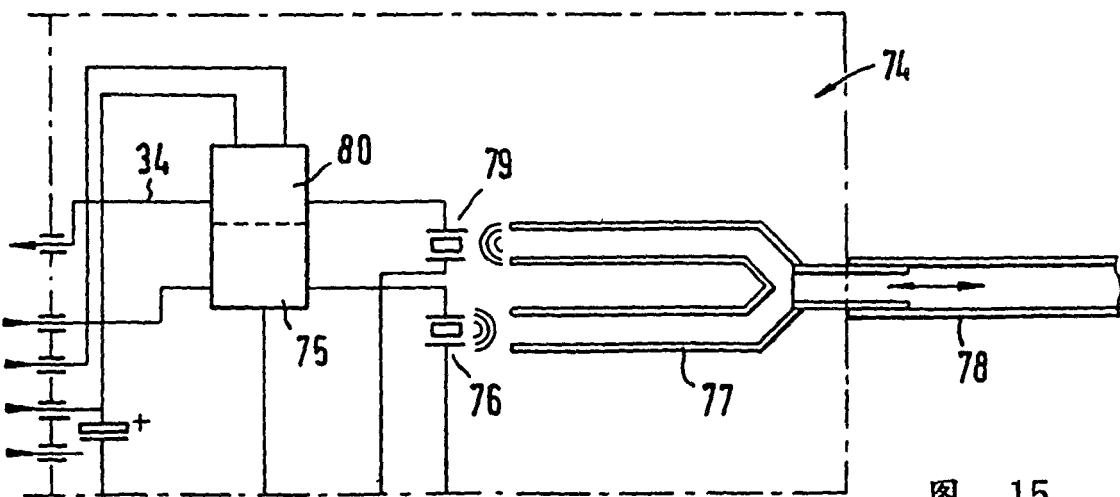


图 15

专利名称(译)	生理传感系统		
公开(公告)号	CN1269451C	公开(公告)日	2006-08-16
申请号	CN01143142.3	申请日	2001-09-25
[标]申请(专利权)人(译)	西门子公司		
申请(专利权)人(译)	西门子公司		
当前申请(专利权)人(译)	西门子公司		
[标]发明人	迈克尔克雷默 沃尔特梅尔曾多夫 乌尔里克谢策尔		
发明人	迈克尔·克雷默 沃尔特·梅尔曾多夫 乌尔里克·谢策尔		
IPC分类号	A61B5/04 A61B5/055 A61B5/00 A61B5/0428 G01R33/28		
CPC分类号	A61B5/0428 A61B5/0006 G01R33/28		
代理人(译)	侯宇		
优先权	10047365 2000-09-25 DE		
其他公开文献	CN1348742A		
外部链接	Espacenet SIPO		

摘要(译)

一种用于在妨碍信号接收的环境中、尤其是在磁共振装置中接收电检测信号的生理传感器系统，它具有多个检测电极和一个信号放大装置，一个供电电源以及一个用于信号变换并将信号传输给一个外部信号处理和/或控制装置的电子装置，其中，所述检测电极(3, 4, 5, 14, 15, n)和信号放大装置(6, 16)设置在第一屏蔽外壳(2, 13)中，供电电源和电子装置设置在第二屏蔽外壳(9)中，其中，信号放大装置(6, 16)通过屏蔽的和/或绞合的电缆连接(7, 17)与电子装置和供电电源连接或可连接。

