



(12)发明专利申请

(10)申请公布号 CN 106572940 A

(43)申请公布日 2017.04.19

(21)申请号 201580023845.5

(22)申请日 2015.03.18

(30)优先权数据

61/955,384 2014.03.19 US

(85)PCT国际申请进入国家阶段日

2016.11.07

(86)PCT国际申请的申请数据

PCT/US2015/021286 2015.03.18

(87)PCT国际申请的公布数据

W02015/143053 EN 2015.09.24

(71)申请人 科帕动物保健公司

地址 美国明尼苏达州

(72)发明人 巴迪·L·斯诺

(74)专利代理机构 广州华进联合专利商标代理有限公司 44224

代理人 何冲

(51)Int.Cl.

A61H 23/02(2006.01)

A61B 5/00(2006.01)

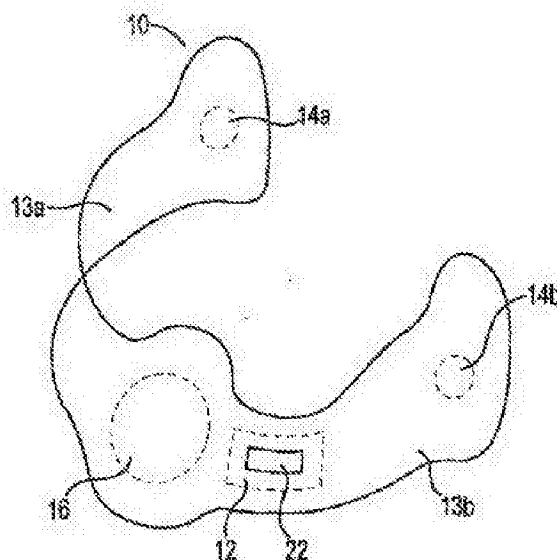
权利要求书1页 说明书14页 附图24页

(54)发明名称

用于颈部背面的感官刺激或监视装置

(57)摘要

本文公开了可穿戴式感官刺激和监视设备，其可以沿着脊椎并与脊椎接触地绕颈部背面穿戴。这里描述的装置刺激一个或多个感官，包括听觉、触觉或嗅觉。装置还描述为允许感测和监视生理参数，如心率、血压和运动。该装置还具有方便连接或集成至穿戴在头部上的物品的特征。



1. 可穿戴式音频和振动传递装置,其配置为与放置在耳朵中或耳朵周围的扬声器套件一起使用,该装置包括(a)包含至少一个振动扬声器或振动换能部件的外壳,该外壳配置为放置在颈部背面上和放置在脊椎上,以及(b)左连接构件和右连接构件,其均带有直接或间接连接至所述外壳的近端部分,并且每个所述连接构件均具有远端部分,该远端部分配置用于可拆卸地连接至所述耳朵或置于耳朵周围的扬声器套件的扬声器壳体。

2. 根据权利要求1所述的装置,其特征在于,所述左连接构件和右连接构件由一种或多种非硬化材料构成。

3. 根据权利要求1或2所述的装置,其特征在于,所述左连接构件和右连接构件是柔性的和可伸展的。

4. 根据以上任意一项权利要求所述的装置,其特征在于,每个连接构件均包括环部分。

5. 根据以上任意一项权利要求所述的装置,其特征在于,所述环部分的远端部分配置为(i)在耳朵的上耳轮和颅骨之间接触用户,或者(ii)放置在耳朵周围的扬声器外壳的近端部分。

6. 根据以上任意一项权利要求所述的装置,其特征在于,所述连接构件包括内弹性材料和外织物材料。

7. 根据以上任意一项权利要求所述的装置,其特征在于,所述外壳具有供所述连接构件从中穿过的一个或多个开口或通道。

8. 用于连接可穿戴式音频和振动传递输出装置的方法,该可穿戴式音频和振动传递输出装置配置为与放置在耳朵中或耳朵周围的扬声器套件一起使用,该方法包括以下步骤:(a)提供包括以下各项的装置:(i)配置为放置在颈部背面上和脊椎上的至少一个振动扬声器或振动换能部件,和(ii)直接或间接连接至所述至少一个振动扬声器或振动换能部件的左连接构件和右连接构件;以及(b)将每个连接构件的近端部分均连接到所述耳朵或放置在所述耳朵周围的扬声器套件的扬声器外壳。

9. 可穿戴式音频传递装置,包括:(a)扬声器套件,其放置在耳朵中或耳朵周围;(b)外壳,其包括至少一个振动扬声器或振动换能部件,该外壳配置为放置在颈部背面上和脊椎上,以及(c)左连接构件和右连接构件,其均包括直接或间接连接至所述外壳的近端部分,以及连接至放置在所述耳朵中或耳朵周围的扬声器套件的一部分的远端部分,其中,所述连接构件是柔性的或可伸展的,或者同时是柔性的和可伸展的。

10. 可穿戴式监视装置,包括(a)外壳,其包括传感器,该外壳配置为放置在颈部背面上和脊椎上,以及(b)左连接构件和右连接构件,其均带有直接或间接连接至所述外壳的近端部分,并且每个连接构件均具有配置用于可拆卸地连接至头盔的远端部分。

用于颈部背面的感官刺激或监视装置

[0001] 优先权

本申请要求2014年3月19日提交的第61/955384号美国临时专利申请的优先权,该美国临时专利申请的全部内容以引用的方式结合在本文中。

技术领域

[0002] 本发明通常涉及穿戴在头和颈上的可穿戴式感官刺激装置。

背景技术

[0003] 人脑是多感官的,通过声音、触觉、嗅觉、视力和味觉接收来自外部世界的刺激。用于传递和接收刺激的市场上可买到的可选设备包括向耳朵传递声音的头戴式头戴式耳机或耳塞式耳机,以及穿戴在身体的各部分上的监视和传感装置。已知的装置在它们的设计、功能和性能上有局限。

发明内容

[0004] 本发明的各实施例涉及通过向已经存在的感官刺激设置(如头戴式头戴式耳机、耳塞式耳机或其他可穿戴式耳麦)增加换能部件(如振动扬声器、触觉激励器、电刺激、嗅觉释放或类似换能部件)改进该设备的装置。这里教导的各种设备还包括位于颈部背面和脊椎上的监视传感器。这些装置可以用于改进在更低频率的音频输出性能,并因而降低音量。在示例实施例中,该装置用于从运动表现或活动中训练、学习、改善和恢复。在其他实施例中,该装置用于娱乐或交际用途。可选地,实施例还用于监视和诊断生理学过程,并且还用于为了健康、治疗或提高协调目的感官刺激的传递形式。

[0005] 这里的教导通过向系统增加换能部件(如振动扬声器或类似的触觉传递方式),并且将这些部件放置在用户的颈部背面和/或上脊椎,提高了已经存在的头戴式头戴式耳机、耳塞式耳机、耳麦和其他可穿戴式音频传递设备的性能和体验。该振动换能部件允许低频更好的传递,尤其当其与用户直接接触的时候。这种改进通过外围的感觉神经通道与已经存在的听觉通道的结合,允许低频被最佳地播放、收听和感受,因此与大房间扬声器输出体验更相似。该可穿戴的音频传递设备还可能是防水的、远程控制的、重量轻的、可折叠的、能够消除噪声的等等。

[0006] 通过使用声音、振动和音乐治疗激活沿着脊椎的神经通路,尤其是脑神经,用户还可以享有健康益处。这种应用提供可以用于监视、评估和向个人传递各种形式的振动治疗,以及为提高运动表现而帮助训练和恢复的实施例。此外,实施例描述了可以用于治疗耳鸣、阿尔茨海默病、帕金森、自闭症或类似的大脑相关疾病等疾病的装置。

[0007] 优选地,在颈部背面放置多个传感部件,以评估个人的健康状况。可能在颈部背面有效地监视脑干活动、心率、氧合、脉搏、运动和其他过程。此外,当于上述换能部件结合使用时,可以在颈部、手腕、背部或身体上的其他点上管理各种形式的振动治疗,以实现神经刺激。

[0008] 这里教导了有用于运动表现(如用于高尔夫、棒球、网球或其他运动)的训练设备。该设备可以绕颈部穿戴并戴在耳朵上,在活动之前、活动中和活动之后传递特定指令。当伴有振动扬声器或类似的换能器时,该设备可以为了改善神经系统结果刺激脊椎。在一个示例实施例中,该设备包括指示方法,如高尔夫球手的挥杆节奏,该指示方法被加载在该设备上,并且被传递以在运动表现或活动期间和之后帮助训练、学习、治愈和恢复。

[0009] 本发明的实施例提出了一种可穿戴式音频传递装置,其配置为与放置在耳朵中或周围的套件一起使用,该装置包括(a)具有至少一个振动扬声器或振动换能部件的外壳,该外壳配置为放置在颈部背面上和在脊椎上,和(b)左右连接构件,其带有直接或间接连接至所述外壳的近端部分,并且每个连接构件具有远端部分,该远端部分配置用于可拆卸地连接至所述耳朵或置于所述耳朵周围的扬声器套件的扬声器壳体。

[0010] 本发明的实施例还提出了一种可穿戴式音频传递装置,其包括(a)放置在耳朵中或周围的扬声器套件,(b)具有至少一个振动扬声器或振动换能部件的外壳,该外壳配置为放置在颈部背面上和在脊椎上,以及(c)左右连接构件,其均包括直接或间接连接至所述外壳的近端部分,和连接至放置在耳朵中或周围的扬声器套件的一部分的远端部分,其中,所述连接构件是柔性的或可伸展的,或者同时是柔性的和可伸展的。

[0011] 本发明的实施例还提出一种可穿戴式监视装置,其包括(a)具有传感特征的外壳,该外壳配置为放置在颈部背面上和在脊椎上,以及(b)直接或间接连接至所述外壳的左右连接构件,其中,所述连接构件允许所述外壳稳定地固定在用户的头部或者连接至头盔。

[0012] 本发明的各实施例的制造、材料、特征和优势的物品和类型将对于本领域技术人员变得显而易见。在本说明书中包括的所有这些物品旨在处于本发明的范围内,并且受所附的权利要求保护。

附图说明

[0013] 通过以下结合附图对本发明做出的详细说明,本发明的其他重要优势将变得显而易见。

[0014] 图1为合并了放置在颈部背面上的振动扬声器、其他换能部件和生理传感器的可穿戴式音频和振动传递或监视设备的示意图;

图2为包含放置在头上的可调节头带的可穿戴式音频和振动传递或监视设备的示意图;

图3为将振动扬声器或类似传导构件包含进绕头部的背面到耳朵的头戴式头戴式耳机中的可穿戴式音频和振动传递或监视设备的示意图;

图4为包括通过有线或无线连接将振动扬声器或类似换能部件连接起来的系统的可穿戴式音频和振动传递或监视设备的示意图;

图5为将在颈部背面上的振动扬声器或换能部件包括进内置在头盔内的音频系统中的可穿戴式音频和振动传递或监视设备的示意图;

图6为包括在颈部背面上的,并且采用有线或无线方式连接至头戴式头戴式耳机到音频输出设备、头戴式头戴式耳机和耳塞式耳机的振动扬声器或传导构件的可穿戴式音频和振动传递或监视设备的示意图;

图7为包括在颈部背面上的振动扬声器或类似换能部件的可穿戴式音频和振动传递或监视设备的示意图;

图8为与眼镜、护目镜或其他头盔协同工作的可穿戴式音频和振动传递或监视设备的示意图；

图9为包含生理传感器和治疗传递部件的可穿戴式监视设备的示意图；

图10为放置在颈部背面上的振动扬声器或传导构件的外壳的顶视图；

图11为振动扬声器或传导构件的外壳的截面侧视图；

图12A和12B分别为振动扬声器或传导构件的外壳的一个实施例的后视图和截面顶视图；

图13A和13B分别为振动扬声器或传导构件的外壳的一个实施例的后视图和底视图；

图14A和14B分别为振动扬声器或传导构件的外壳的一个实施例的后视图和顶视图；

图15A和15B分别为振动扬声器或传导构件的外壳的一个实施例的后视图和顶视图；

图16A和16B为可连接音频传递设备的示意图,其带有用于在颈部背面上的放置的外壳,如图所示,连接至用户的头部(后视图和侧视图)；

图16C和16D为带有用于在颈部背面上的放置的外壳的可连接音频传递设备的实施例的示意图；

图17A-E为带有用于在颈部背面上的放置的外壳的可连接音频传递设备的实施例的示意图,该设备连接至头戴式耳机套件的扬声器壳体；

图18A-E为带有用于在颈部背面上的放置的可连接音频传递设备的实施例的示意图,该设备连接至头戴式耳机套件；

图20A为包括用于在颈部背面上的放置的外壳和耳塞式耳机的集成的音频传递设备的示意图,图20B为该设备处于用于电池充电的存储配置中的示意图；

图21为用于集成的音频传递设备的耳塞式耳机结构的示意图；

图22A-D为带有用于在颈部背面上的放置的外壳的、集成有头戴式耳机套件的集成的音频传递设备的示意图；

图23为包括用于在颈部背面上的放置的外壳和耳塞式耳机的集成的音频传递设备的示意图；

图24为与音频传递设备或具有传感机构的设备的放置有关的上身的解剖特征的示意图；

图25为包括与音频传递设备或具有传感机构的设备的放置有关的上身的解剖特征的示意图。

具体实施方式

[0015] 如下详细描述旨在提供对本发明的原理的说明。这个描述的提供不是限制这里描述的发明的可能性,而是以本领域技术人员可以将这些原理应用于实行不仅是这里描述的实施例,而且当应用这些原理时可以想起的其他实施例的这样一种方式来解释和教导这些原理。本发明不限于这里公开的内容和列出的权利要求,还包括所有类似实施例。

[0016] 这里描述的各实施例详述了对当前可用的设备(如头戴式耳机、耳塞式耳机、耳麦、头带、眼镜等)的改进,这些设备可以由人穿戴来传递声音。通过将额外的扬声器或其他触觉换能器包括到这些设备,并且沿着脊椎和与脊椎接触地绕颈部背面放置这些设备,允许更有效地播放低频,并且可以同时听到和感受到,因此提高了音频输出性能。音乐家、唱

片节目选播员和发烧友将能够提高音频输出。在相关的实施例中,视频玩家也将采用这里教导的改进的音频设备享受增强的体验。也可能包括防水、可调、远程控制、音量控制、重量轻、可折叠、噪声消除等特征。

[0017] 此外,由于颈部是评估人的健康的理想位置,因此还可以预见生理健康监视传感器可能被并入系统中,从而允许用户追踪大脑活动、运动、心率、血压、葡萄糖输出和类似的身体机能。在示例实施例中,这种评价可以通过传递部件与治疗的传递结合使用,该传递部件也置于颈部背面上的可穿戴式设备中,并且用于刺激整个身体的神经系统。

[0018] 此外,这里教导了设备能够将教学、训练和恢复方法合并到传递设备中,并且穿戴在颈部背面上。这种放置免得该单元碍事,由于它覆盖耳朵,并且在性能需求前、性能需求中和性能需求后沿着脊椎传递治疗,因此允许集中精神。该设备可能用于体育活动,如高尔夫、棒球、网球、骑自行车和其他运动。当与振动传递的各种形式结合时,可预期如平衡、稳定、手眼协调、肌肉触发和其他神经过程等提高。

[0019] 此外,在一个或多个实施例中放置可选的传感机构允许对生理学过程(如心率、血流量、血压、脑干活动和用户活动)准确评价。这种监视功能不仅用于评估健康并将其传递输出给用户,而且还可以通过换能部件连接至传递治疗的可穿戴形式。这个实施例的示例益处允许用户穿戴头戴式耳机来评估与年龄老化有关的状况,如平衡或稳定问题、焦虑、疲劳、缺乏灵活性或疼痛,并且传递感官治疗来帮助纠正或解决这些症状。

[0020] 此外,贯穿整个公开,描述的各种实施例包括放置在外壳内部的振动或音频换能部件,其配置用于在颈部背面的放置。可以设想在任意一个公开的实施例中的振动或音频换能部件可以补充其他非音频或非振动刺激部件或被其他非音频或非振动刺激部件替代,从而向用户提供刺激效应以实现期望结果。示例性非音频或非振动刺激部件包括但不限于电刺激、经皮电神经刺激(TENS)、体外冲击波疗法(ESWT)、嗅觉或信息素刺激。

[0021] 图6举例说明的系统60,带有用于可穿戴式音频传递和/或监视的部件,这些部件可以包括振动扬声器66或类似的换能部件,和/或监视传感器,配置用于在颈部背面上的放置。该振动扬声器66可以采用有线或无线方式连接至头戴式耳机64到音频输出设备64、头戴式耳机和耳塞式耳机。可穿戴式音频传递和监视设备60可以包括分配接口68,该分配接口68能够将该设备同时连接至耳塞式耳机30和振动扬声器20。

[0022] 在一些实施例中,提供低频输出的振动换能部件是“扩展”部件,意味着该振动换能部件是分开提供的,即,作为与用户可能已经拥有的头戴式耳机或耳塞式耳机扬声器套件分开的独立部件。在本实施例中,音频传递装置可以被称作配置为用于“可拆卸地连接”至耳朵,或者“可拆卸地连接”至放置在耳朵周围的扬声器套件的扬声器壳体。为了解释发明的各方面,描述了可以与包括振动扬声器或振动换能部件的“可连接”音频传递装置一起使用的市场上可买到的戴耳式头戴式耳机和耳塞式耳机式头戴式耳机的特征。

[0023] 市场上可买到的“在耳朵上的”头戴式耳机(这里简称为“头戴式耳机”)通常包括在固定在用户的耳朵上的壳体或外壳内的一对小的扬声器。该扬声器壳体通常连接至跨过用户的头部并且提供轻微的内向力以让壳体紧贴用户的耳朵的带,该带在使用的过程中帮助提高稳定性。扬声器壳体通常包括衬垫,如覆盖壳体的内(用户)侧的全部或一部分(如边界周围)的泡沫材料,以提高头戴式耳机的舒适度。通常在用户的头部上方的带是可调节的,以提供扬声器壳体所需的位置。市场上可买到的头戴式耳机的扬声器壳体可以有各种

形状和尺寸。常见的扬声器壳体的形状包括椭圆形、圆形和长方形。这样的壳体的尺寸可以有点小,如小于用户外耳的尺寸,或者可以相当大并具有大于外耳的边界。例如,头戴式耳机的扬声器外壳的边界可能在约10 cm到约30 cm的范围内,或者在约15 cm到约25 cm的范围内。

[0024] 其他的市场上可买到的用在头上的扬声器套件包括耳式耳机(这里也称为“耳塞式耳机”)和入耳式头戴耳机(也称为“入耳监听器(IEM)”或“入耳式耳机”)。耳塞式耳机为非常小的扬声器壳体,其配置为适配在外耳内,并且其面向耳道但不插进耳道中。耳塞式耳机在面向耳道的表面上通常包括软的稳固材料,如泡沫垫,以提供舒适度。入耳式头戴耳机具有配置为延伸进耳道的扬声器壳体。入耳式头戴耳机可以是通用的或者定制的,并且由硅橡胶、弹性体和泡沫等材料制成。在头戴式耳机、耳塞式耳机和入耳式头戴耳机中发现的扬声器是将电信号转换为相应的在用户的耳朵中提供声音的声波的电声换能器。在头戴式耳机、耳塞式耳机和入耳式头戴耳机中典型的扬声器提供通常在广的频率范围内(例如,在约20 Hz(非常低的低音)到约20000 Hz(最高声部)的范围内)的音频信号,该最低频率和最高频率分别代表人的耳朵可以检测到的频率的下端和上端。然而,不像低频扬声器系统,商用头戴式耳机、耳塞式耳机和入耳式头戴耳机的输出在广的频率范围内是合乎需要地均匀分布的。

[0025] 与在头戴式耳机、耳塞式耳机和入耳式头戴耳机中发现的扬声器相比,当前发明的振动扬声器或振动换能部件可以提供低频输出以在颈部背面上和脊椎上方产生振动。该振动扬声器或振动换能部件可以与本发明的连接实施例和集成实施例一起使用。在一些方面,可以通过低频输出的参数描述该装置。例如,振动换能部件的输出的大部分(大于50%、大于60%、大于70%、大于80%、大于90%、大于95%、大于99%)可以低于250 Hz、低于200 Hz、低于150 Hz、低于125 Hz或低于100 Hz,如在约20 Hz到约200 Hz的范围内,或者在约20 Hz到约100 Hz的范围内。

[0026] 在一些实施例中,振动换能部件可以产生次声波(即,频率低于20 Hz的声波,与之相对,“声音”的频率为20到约20000 Hz)。触觉换能器和被称为线性驱动器的专用换能器等设备可以产生次声波。能够产生次声波的振动换能部件可以包括带有新的磁体结构的电磁电动机,该新的磁体结构具有开口中心极,以允许空气更有效地进出。

[0027] 在EP2779696A1中描述了与本发明的音频输出装置联合使用的示例电机换能器,该EP2779696A1以参考的方式并入本文。在一个方面,该装置具有外壳,该外壳具有将电信号转换为机械振动的电机换能器,该换能器包括带有至少以下集成部件的结构单元:至少一对磁体、传导由该磁体生成的磁通量的轭、提供有电信号的线圈。该换能器还包括电枢,该电枢具有穿过结构单元的内部空间的内部部分,和在两侧从内部部分突出的第一和第二外部部分。该电枢构成具有经由两个区域的结构单元的磁路,通过这两个区域,磁通量的组分在内部部分以彼此相对的方向流动。该换能器还包括连接在电枢的第一外部部分和结构单元之间的第一弹性构件,以及连接在电枢的第二外部部分和结构单元之间的第二弹性构件。

[0028] 在一些实施例中,振动换能部件同时提供次声频和声频。例如,大多数振动换能部件可以主要(大于50%、大于60%等)产生次声频和低于100 Hz的声频。

[0029] 振动换能部件可以部分地或全部地封闭在外壳内。通常,该外壳配置为放置在脊

椎的最高位置上方的颈部背面上。具体地,该外壳可以配置为放置在颅骨的后头脊的下方,小脑的上方,脊髓与大脑相遇的地方。在适当的位置,该外壳将接近颈椎1-3。

[0030] 以下参照图24,其说明了包括颅骨400、后头脊402、颈椎1-3 404、脊椎408和中枢神经系统410的上身的相关解剖特性。在实践方式中,用于放置带有振动换能部件的设备的目标区域用圈401表示,设备放置在该圈内。图25说明了头部的部分,展示了小脑412、颅骨向下弯曲至脊椎414的部位,以及表示设备放置的横向平面的线416,其使得可听见的、可触觉的和嗅觉受体便于访问。

[0031] 在颈部背面上放置振动扬声器或类似的传递换能器的优势在于进入到大脑的直接刺激,因为该振动扬声器或类似的传递换能器被设计为传递较低的音频和振动频率。这还允许对耳部扬声器进行优化以播放更高频率。对于音频信息和声音传递,这种放置的额外好处是为了可以感受到振动但是可能不能够清楚听到的听力受损人群。其他使用包括在训练、术后恢复或复原中给予帮助。进一步的使用可能在如电影院、音乐会或可能通过穿戴的头戴式耳机单独地、周期性地传递环绕声输出性能所处的类似情形等情景下。

[0032] 在某些情况下,外壳可以根据高度、宽度和厚度范围来描述。在许多配置中,该外壳的宽度和高度可以大于其厚度,这可以提供具有总体“扁平”的形状的外壳。当到位后,高度尺寸可以由分别朝向用户的头的顶部和朝向用户的背部的上部和下部,或上边缘和下边缘限定。宽度尺寸可以由左部和右部,或左边缘和右边缘限定。厚度可以由面向身体的表面和面背着颈部的外表面限定,该面向身体的表面配置为紧贴用户的颈部的皮肤放置,

外壳的一个或多个表面可以有弧度。例如,外壳的内表面可以包括一个或多个弯曲表面。该弯曲表面可以包括一个或多个凸形或凹形,该凸形或凹形在面向身体的表面上提供一个或多个凸起或一个或多个凹部。图10为带有面向外部的表面101和面向身体的表面104(还展示了颈部106的区域)的示例外壳100构造的顶视图。凹部108和110和凸起112可以匹配颈部的轮廓。

[0033] 在示例实施例中,外壳的高度在约6.5 cm到约3.5 cm,或约5.5 cm到约4.5 cm的范围内;宽度在约10 cm到约5 cm,或约8.5 cm到约6.5 cm的范围内;厚度在约2 cm到约0.5 cm,或约1.5 cm到约1 cm的范围内。从外面或表面查看时,外壳的形状可以为正方形、长方形、椭圆形或圆形。

[0034] 包括本发明的振动部件的外壳的示例重量在约30克到约55克,或约35克到45克的范围内。示例外壳材料包括塑料和金属及其组合。

[0035] 图11展示了带有面向外部的表面122和面向身体的表面124的示例外壳120构造的截面侧视图。面向外部的表面122可以从外壳的顶部123到底部125向外弯曲。如扬声器锥体或换能器构件等振动部件126可以固定在外壳内。振动部件可以与外壳中生成声波的开放区域(例如,空间127)相邻。该声波转而被外壳的面向身体的表面吸收,该面向身体的表面具有刚性或柔性构造,引起外壳的这部分的振动。该外壳还可以包括用于放置用于振动部件的操作的部件(如电池、分离器、短程无线接收(例如,蓝牙)设备、微处理机板和传感器)的一个或多个区域(例如,128、129)。用于这些特征的放置的区域可以位于面向外部的表面和振动部件或外壳中的开放区域之间。

[0036] 在本发明的实施例中,连接构件配置为允许所述装置与耳朵或者放置在耳朵周围的扬声器套件的扬声器壳体可拆卸地连接。在本发明的实施例中,连接构件由绳、条形材

料、带形材料、网等构成。连接构件可以具有一个或多个下列属性：柔韧性、可伸展性、弹性、可塑性、耐久性和强度。优选地，连接构件是柔性的或可伸展的，或同时是柔性的和可伸展的。在这点上，连接构件可以被描述为由“非硬化材料”制成的“非刚性的”。使用弹性绳连接构件等柔性的和/或可伸展的连接构件可以在使用过程中提供优势。例如，不像坚硬的塑料材料，柔性的和可伸展的连接构件可以提供与从振动部件到颈部背面的低频振动的更好隔离。不像坚硬的材料，该柔性的和/或可伸展的连接构件对来自外壳的振动的传导很差，因此在接触点提供更好的反馈，并且防止低频振动“渗漏”至位于耳朵周围或耳朵中的扬声器。

[0037] 柔性的和可伸展的连接构件可以包括一个或多个弹性体。该弹性体是可以应对压力表现出快速和大量可逆应变的材料。示例弹性体包括天然橡胶（顺式-1,4-异戊二烯聚合物）、丁苯橡胶、丁基橡胶、乙烯丙烯二烯单体（EPDM）橡胶、聚氯丁烯、聚硫化物、聚氨酯弹性体、丁腈橡胶和硅橡胶。

[0038] 柔性的和可伸展的连接构件可以可选择地根据它的“拉伸性”进行描述。对于施加到弹性绳等可伸展材料上的较小的、适度的力，可以表达绳的弹簧常数。可以通过随着绳的长度的变化而施加在绳上的力计算按N/m测量的弹簧常数(k)。

[0039] 如果连接构件以绳的形式存在，那么该绳可以具有某一截面形状，如圆形。然而，该绳也可能具有椭圆形或多边形形状（例如，正方形、长方形等）。可以根据该绳的截面积表达该绳的尺寸，在一些实施例中，其截面积可以在约1 mm²到约120 mm²的范围内，或约7 mm²到约40 mm²的范围内。例如，示例的绳的直径在约3 mm到约8 mm的范围内。

[0040] 弹性绳的等连接构件可以具有内弹性材料和围绕弹性内管的外围涂覆的织物外层。该织物外层可以为用户提供改善的舒适度。

[0041] 外壳还可以包括有助于将左右连接构件连接至外壳的一个或多个特征。例如，外壳可以包括连接构件可以穿过的一个或多个孔或通道。绳等连接构件可以通过该孔或通道移动。该孔或通道的尺寸通常将至少为与连接构件（如绳）的最大截面尺寸一样。使用这种布置，柔性绳等连接构件可以通过该孔移动以调节该连接构件的长度，使得其环绕耳朵或环绕头戴式耳机的扬声器壳体。在这一点上，装置可以包括使得连接构件能够相对外壳固定的拉紧构件，以致为了连接到耳朵或头戴式耳机的扬声器壳体，可以从外壳延伸出所需长度的绳。该拉紧构件可以是集成在外壳中或连接至外壳的构件，如夹子或夹具。可选地，拉紧构件可以独立于外壳，如其在绳上是可移动的。例如，该拉紧构件可以是具有开口的小夹子，绳可以穿过该开口移动，该拉紧构件可以以夹紧状态固定在绳上，并且可以与外壳接触以阻止绳的移动。

[0042] 在一些实施例中，外壳包括两个或两个以上的孔，连接构件可以穿过该孔移动。根据装置的设计，外壳可以包括额外的孔，如总共3、4、5、6个等。在一些实施例中，孔可以位于外壳的边界。例如，外壳可以具有矩形或椭圆形状（例如，外壳的宽度大于其高度），其中，至少一个孔位于外壳的每侧。如果外壳的每侧有两个孔（总共四个孔），这些孔可能被称为上孔和下孔。

[0043] 作为一个例子，图12A展示了带有定义了外壳的右上角、左上角、右下角和左下角的上边145、下边146、左边148和右边149的面向外部的表面142的示意图。在每个角均有一个孔，从而总共有四个孔（147a、147b、147c和147d）。如图12B所示，其为外壳的顶截面图，每

个孔(展示了顶孔147a和147b)从面向外部的表面142延伸至面向身体的表面144。从面向外部的表面142到面向身体的表面144,孔可以为约2 cm到约0.5 cm,或约1.5 cm到约1 cm。

[0044] 有各种方式将连接构件连接至具有如图12A和12B所示的孔的外壳。例如,作为绳的连接构件可以从面向外部的表面142进入孔147b,以平行于右边149的方式继续沿着面向身体的表面144,然后通过孔147d穿出。从孔147b和147d延伸出的绳的长度可以形成从外壳的右边开始并沿着头部的右侧的连续环,其中,该环的近端可以连接至耳朵或头戴式耳机的扬声器壳体。在外壳的左侧可以设置相应的布置。

[0045] 在连接的其他模式中,绳还可以从面向外部的表面142进入孔147b,以平行于顶边145的方式继续沿着面向身体的表面144,然后通过孔147a穿出。从孔147a延伸出的绳的长度可以向远端延伸以形成从外壳的左侧开始沿着头部的左侧然后从面向外部的表面142返回进入孔147,以平行于底边146的方式继续沿着面向身体的表面144,然后通过孔147a穿出的连续环。从孔147d延伸出的绳的长度可以向远端延伸以形成从外壳的右侧开始沿着头部的右侧然后返回到孔147d中的连续环。

[0046] 在连接的其他模式中,绳可以从面向身体的表面144进入任意孔,然而以平行于顶边145、底边146、左边148或右边149的方式沿着面向外部的表面12。在一些实施例中,外壳包括绳可以在其中移动的至少一个通道(例如,隧道),其中,该至少一个通道集成在外壳中。例如,外壳可以包括沿着外壳的边界的任意部分的一个或多个通道。可选地,一个或多个通道可以跨过外壳的外表面的全部或部分、跨过外壳的内表面的全部或部分、或者穿过外壳的中心部分存在。通道可以具有用于绳的入口点和出口点,并且因此可以与预定长度,如约0.5 cm或更大,或者1 cm或更大。通道的长度可以和外壳的整个边界,或者外壳的上部或下部的长度一样大。

[0047] 如图13A-15B所示,外壳可以包括或关联有一个或多个连接构件拉紧特征。该拉紧特征可以提供用于连接构件(如绳)的调节(拉长或缩短)的机构,使得用户可以实现在外壳和耳朵或头戴式耳机的扬声器壳体之间的所需张力。

[0048] 作为一个例子,图13A展示了带有面向外部的表面152的外壳的示意图,该面向外部的表面152具有上边155、下边156、左边158和右边159。在外壳内设有两个通道(如虚线所示的161和162),这两个通道的大小设定为容纳连接构件(例如,绳)。通道161在外壳的左边158靠近上边155的位置上可以有入口/出口点157a;类似的,通道162在外壳的右边159靠近上边155的位置有入口/出口点157b。通道161和162从157a和157b朝向下边156并且朝向外壳的中间延伸,并且分别具有出口点157c和157d。绳的端部(167和168)如图所示从底边156延伸出通道161和162。绳可以继续(通过入口/出口点157c和157d)离开通道161和162,并且形成从外壳的左侧和右侧开始,分别沿着头部的左侧和右侧,然后返回靠近底边156的外壳的左边158上的点164和右边159上的点162的环,其中,绳可能固定至外壳。可能由通过通道进给一定长度的绳调节环的长度。此外,可以使用可按压的夹紧构件151固定绳,该夹紧构件151可以包括用于每个绳的开口,并且可以使用弹簧机构将绳夹紧固定。图13B展示了带有面向外部的表面152和面向身体的表面154的外壳从底侧看过去的示意图。

[0049] 在一些实施例中,外壳包括一个可移动构件,如在适当的位置上可旋转,或者相对于外壳可移动的构件,其允许绳的长度从外壳延伸和/或回缩。作为一个例子,图14a展示了带有面向外部的表面172的外壳的示意图,该面向外部的表面172具有上边175、下边176、左

边178和右边179。在外壳内存在上部空间,该上部空间允许绳从靠近上边175的外壳的左边178上的入口/出口点177a通过至靠近上边175的外壳的右边178的入口/出口点177b。外壳还包括可移动构件171,如圆盘或转盘,该可移动构件171通过外壳的一部分可旋转地固定。可移动构件171的一部分可以从外壳172的上边175突出,这样它可以由用户操作。在外壳内,可移动构件171可以接触绳的一部分,例如,可旋转构件可以连接至该绳。根据可移动构件171的旋转,绳被进一步拉进外壳中,使得其长度缩短,并且因此缩短从外壳的任意一侧开始或同时从两侧开始的环的长度。该可移动构件171还可以在相反的方向旋转,从而从外壳释放绳的长度,从而伸长从外壳的任意一侧开始或同时从两侧开始的环的长度。外壳的下部可以具有包括入口/出口点177c和177d和可移动构件173的特征的镜像布置,其作用是以相同的方式缩短或伸长绳。图14B展示了从显示了可移动构件171的上表面看过去的外壳的示意图。

[0050] 可选择地,可移动构件171可以被推向外壳的中心以导致连接构件(如绳)的缩短。例如,可移动构件171在外壳内的点181与连接构件接触,并且向着外壳的中心的构件171的移动拖曳在外壳内的绳的长度,以缩短绳在外壳外部的整体长度。构件71可以在外壳中形成的槽内移动。外壳的下部可以具有包括入口/出口点177c和177d和可移动构件173的特征的镜像布置,其作用是以相同的方式缩短或伸长绳。

[0051] 作为拉紧构件的另一个例子,图15a展示了带有面向外部的表面192的外壳的示意图,该面向外部的表面192具有上边195、下边196、左边198和右边199。在该外壳内设有上部空间,该上部空间允许绳从外壳的左边198上的入口/出口点197通过至外壳的左边198上的入口/出口点197b。在该外壳内还设有下部空间,该下部空间允许绳从外壳的左边198上的入口/出口点197c通过至外壳的右边198上的入口/出口点197d。该外壳还包括可旋转构件191,如圆盘或转盘,该可旋转构件191通过靠近外壳的中心的外壳的一部分可旋转地固定。在该外壳内,绳可以连接至该可旋转构件191,并且可以接触绳的一部分。根据该可选择构件191的旋转,绳被进一步拉进外壳中,使得其长度缩短,并且因此缩短从外壳的任意一侧开始或同时从两侧开始的环的长度。该可旋转构件191还可以在相反的方向旋转,从而从外壳释放绳的长度,从而伸长从外壳的任意一侧开始或同时从两侧开始的环的长度。外壳的下部可以具有包括入口/出口点177c和177d和可旋转构件173的特征的镜像布置,其作用是以相同的方式缩短或伸长绳。可选择地,可以通过在左边198、右边199、上边195或下边196上的任意两个入口点调节绳的长度。

[0052] 在其他实施例中,连接构件包括可连接至扬声器壳体或头戴式耳机套件的带的拉紧构件。例如,作为拉紧构件的另一个例子,图19A-19B说明了可以放置在用户的脊柱的最高部分上方的颈部背面上的外壳240,以及从外壳的两侧向着并围绕连接盘245、247延伸的两个绳环242a-c、244a-c,该连接盘包括引起绳缩短或伸长的拉紧机构。该拉紧机构可以包括连接至绳的一部分的转盘,当该转盘分别在顺时针方向或逆时针方向转动时可以缩进或释放该绳。该连接盘245、247可以通过粘合机构或连接机构(如吸盘)连接至头戴式耳机带249的外表面或者扬声器壳体241、243。参照图18C,其说明了将连接盘与拉紧机构连接的粘合剂的使用。

[0053] 外壳还可以包括用于从外壳引出至充电插座、头戴式耳机、智能电话或类似外围设备的一个电连接或多个电连接(例如,电线)的端口。该电连接可以向内部部件提供电力

和/或信号。在其他布置中,装置可以包括(如位于外壳内的)蓝牙接收器,从而向低频振动部件提供信号。在这个布置中,外壳还可能包括随同信号一起驱动振动部件的电源。该电源可以通过放置在外壳内的一次性电池提供,或者可以在外壳中永久地内置可充电电池。

[0054] 连接构件可以是直接或间接连接至外壳的绳的形式。连接至外壳的绳的部分被称为近端部分,配置为可移除地连接至耳朵或放置在耳朵周围的扬声器套件的扬声器壳体的绳的部分被称为远端部分。绳的远端部分可以是环的形式,该环的尺寸适合绕在耳朵的前部;例如,环部的近端部分配置为在耳朵的上耳轮和颅骨之间,然后向下至耳垂下方与用户接触。在该环的这个位置,绳包括使该绳变硬,或使该绳柔性降低或刚性上升以更适合耳朵的这部分的形状的材料。

[0055] 图16A和16B说明了依照本发明的一个实施例的连接音频传递设备。该装置具有放置在用户的脊柱的最高部分之上的颈部背面上的外壳200,以及从该外壳的两侧向着用户的耳朵201、203延伸的两个绳环。右环具有右上部202a、右下部202c,以及配置为绕右耳203的顶部、前部和底部的右环远端部分202b。左环相应地具有左上部204a、左下部204c,以及配置为绕左耳201的顶部、前部和底部的左环远端部分204b(未图示)。绕耳朵的环的远端部分202b、204b可以是相同的材料,结构部分202a和202c,与204a和204c可以是不同的材料和/或结构。如果它们是不同的材料和/或结构,为了便于绕耳朵的放置,绕耳朵的环的远端部分202b、204b可以具有以下一个或多个特性:增加的绳的硬度、在绳的外部上的不同质地或材料,和/或绳的不同形状和/或厚度。

[0056] 类似于图16A和16B所示的设备,16C的设备包括带有右环362a-c和左环364a-c的用于振动部件的外壳360,该右环362a-c和左环364a-c配置为在它们的远端绕过耳朵或扬声器壳体。16D的设备包括带有右环372a-c和左环374a-c的用于振动部件的外壳370,该右环372a-c和左环374a-c配置为在它们的远端绕过耳朵或扬声器壳体,该外壳370还带有位于环372a和c、374a和c的上部和下部之间的织物或塑料等材料。

[0057] 图17A-17C为依照本发明的一个实施例的连接至头戴式耳机套件的连接音频传递设备的示意图。该装置具有放置在用户的脊柱的最高部分之上的颈部背面上的外壳210,以及从外壳的两侧向着并围绕头戴式耳机套件的刚性扬声器壳体211、213延伸的两个绳环212a-c、214a-c。该刚性扬声器壳体211、213可以位于头戴式耳机的耳垫和头戴式耳机带219之间。右环具有没有与头戴式耳机的扬声器壳体接触的右上部212a、右下部212c。右环还具有配置为上部、前部和底部接触扬声器壳体的部分212b。为了便于绕壳体的放置,绕刚性扬声器壳体的环212b、214b的远端部分可以具有一个或多个以下特性:增加的绳的硬度、在绳的外部上的不同质地或材料,和/或绳的不同形状和/或厚度。

[0058] 类似于图17A-17C所示的设备,图17D的设备包括用于振动部件的外壳380,该外壳380带有右环382a-c和左环384a-c,该右环382a-c和左环384a-c配置为在它们的远端绕过扬声器壳体383/385,该外壳370还带有位于环382a和c、384a和c的上部和下部之间的织物或塑料等材料。

[0059] 图18A-18C为依照本发明的另一个实施例的连接至头戴式耳机套件的连接音频传递设备的示意图。该装置具有放置在用户的脊柱的最高部分之上的颈部背面上的外壳210,以及从外壳的两侧向着并围绕连接盘225、227延伸的两个绳环222a-c、224a-c。该连接盘225、227可以通过粘合剂或连接机构(如吸盘)连接至扬声器壳体221、223的外表面。例如,

参照图18C,连接盘227可以具有带有粘合剂的面向扬声器的面235,该粘合剂可以解除扬声器外壳223的面向外面的面。可以剥掉粘合衬以露出粘合剂,这样用户可以将该盘227应用至扬声器壳体。盘227还可以包括由两个脊部234、232限定的绕盘的整个或部分圆周的凹槽231。连接构件可以环绕盘227并固定在凹槽231内。

[0060] 图9A和9B说明了绕颈部背面放置而没有在耳朵上的可穿戴式音频传递和监视设备90,其包含一个或多个扬声器、生理传感器和/或治疗传递部件96。输出信息可能被传输到用户的计算机或智能手机,因此用户可以利用该信息来提供性能。在相关的实施例中,由于与用户皮肤的近距离贴近或接触,本发明教导的设备包括检测体温、湿度、由身体发出的并在皮肤水平可检测的化学水平,以及可非侵入式检测并用于评估用户的健康的其他生理功能的传感器。

[0061] 在还有的其他实施例中,本发明提供了集成的音频传递装置。术语“集成的”指的是包括配置为放置在颈部背面的振动换能部件的外壳所处的布置是不可移除地连接至配置为使用在耳朵中或周围的扬声器部件(如头戴式耳机和耳塞式耳机)。在一些实施例中,集成的音频传递装置包括外壳,该外壳包括配置为放置在颈部背面上和脊柱之上的振动扬声器或振动换能部件、用于耳朵的右耳塞或头戴式扬声器壳体和左耳塞或头戴式扬声器壳体,以及将外壳连接至右耳塞或头戴式扬声器壳体的右连接构件和将外壳连接至左耳塞或头戴式扬声器壳体的左连接构件。

[0062] 图1A和1B举例说明了集成的装置的一个实施例中。图1A和1B举例说明了可穿戴式音频传递和/或监视设备10,如在耳朵上的头戴式耳机,其并入振动扬声器或类似换能部件,以及生理传感器16。该设备设计为放置在颈部背面上,并且延伸至耳朵。这种可穿戴式设备可以通过电缆、电线或无线方式连接至输出设备。控制板、音频文件、放大器、平衡器、电池、无线或类似部件12等其他物品也可以并入该设备中,并且可以包括用于电源、音量选择、LED和充电器的控制22。耳上式扬声器14a和14b可以类似于现有的市场上可买到的耳上式设备,以及传递方法。在扬声器14a、14b和外壳31之间可以延伸有臂13a、13b。

[0063] 图1A和1B的夹紧和压缩连接方法可以类似于颈后耳罩,其包括能够在不使用时卷翘起来,并且在使用时提供抵靠头部的张力的拉紧构件。这允许该设备固定在颈部背面上,无需在其上的顶部头带部件。

[0064] 在相关的实施例中,图1C和1D所示的设备还可以包括类似于颈部耳罩背后的思想的部分,该部分包括受拉部件。例如,在图1C中的例子,该装置包括振动扬声器326和在耳朵上方延伸的臂323a、323b,但是不必包括耳内或耳上扬声器。在图1D中,该装置包括振动扬声器336和在耳朵上方延伸并连接至耳上扬声器334a、334b的臂333a、333b。

[0065] 在进一步的细节中,图2说明了带有类似于图1的设备的特征和功能的可穿戴式音频传递和/或监视设备。在本实施例中,可穿戴的音频传递和/或监视设备20包括帮助固定住该设备的头上构件28。该设备20还可以包括振动扬声器或类似换能部件,或生理传感器26;控制板、音频文件、放大器、平衡器、电池、无线或类似部件22;用于电源、音量选择、LED和充电器的控制22;以及耳上扬声器24a和24b。

[0066] 现在参照图3,其描述了将振动扬声器36或类似换能部件,和/或监视传感器合并到绕过头部的背面到耳朵的头戴式耳机的集成的可穿戴式音频传递和/或监视装置30。该设备30可以包括位于耳式耳机33a、33和围绕振动扬声器36或类似换能部件的外壳31之间

的连接臂33a、33b,和/或监视传感。在示例实施例中,控制板32和其他部件可以放置在单独的外壳中,并且连接至音频输出设备37,因而减少可穿戴的音频传递和监视设备30的重量和尺寸。

[0067] 参照图4,其展示了合并了连接有振动扬声器46或类似换能部件的系统,和/或配置用于放置在颈部背面上的传感器,并且还包含可以通过有线或无线特征连接至音频输出的耳内或耳上耳塞44a、44b的可穿戴式音频传递和/或监视设备40。该振动扬声器46或类似换能构件可能位于设备外壳41内,该设备外壳41可以借助于夹子49或类似机构直接连接至衣领、帽圈或位于衣领中的袋的内部。

[0068] 图5展示了合并了振动扬声器56或类似换能构件,和/或放在在颈部背面上的(如通过连接耳片57)与头盔或帽子58的背部相关联的健康监视传感器的可穿戴式音频传递和监视设备50。耳塞式耳机54a、54b可以通过有线或无线特征连接至音频输出,并且可选地采用连接耳片53b(连接耳片53a未图示)连接至头盔或帽子58的侧面。在需要头盔的活动,如滑雪、滑板滑雪、曲棍球或其他类似活动的过程中,可能佩戴头盔或帽子58。

[0069] 现在参照图7A,其描述了可穿戴式音频传递和/或监视设备70包括位于颈部背面上的振动扬声器76或类似换能构件。该设备70还包括帮助固定该设备的头上构件78、耳内或耳上扬声器74a和74b,以及位于耳式耳机和围绕振动扬声器76的外壳之间的连接臂73a、73b。在示例实施例中,该可穿戴式音频传递和监视设备70包括与其他设备(如在游戏中使用的那些设备)沟通的麦克风77。在示例实施例中,可穿戴式音频传递和监视设备70能够连接至Xbox[®]、PS3[®]、在智能手机或手持设备上的游戏等游戏系统,或任何其他类似设备。由来自游戏的信号生成的音频感官信息和振动能量可能通过可穿戴式音频传递和监视设备70被传递到用户。在可选的实施例中,使用电子设备来练习飞行或驾驶的用户可能穿戴可穿戴式音频传递和监视设备70。在还有的另一可选实施例中,用户可以与医生等专业人员沟通,以接收和传递诊断和治疗。

[0070] 类似于图7A,图7B的设备340包括位于颈部背面上的振动扬声器346或类似换能构件、帮助该设备固定的头带348、耳上扬声器344a和344b,以及在耳式耳机和围绕振动扬声器的外壳71之间的连接臂343a、343b。

[0071] 图8A-C说明了连接至、合并进或连同佩戴的眼镜89、如用于虚拟现实体验的耳机或眼罩的可穿戴的音频传递和监视设备80。本实施例将扬声器84a、84b固定在耳朵上方或耳朵附近,并且允许振动扬声器、传感器或类似换能构件86绕头部的背面连接。该设备包括套筒83a、83b,眼镜腿的远端部分(即,腿尖)可以放置在该套筒中。该套筒可以由弹性材料制成。该可穿戴式眼镜89可能是没有矫正视力的镜片的眼镜、有矫正视力的镜片的眼镜或现有技术已知的其他镜片。本实施例的额外益处是可以与旅行罩或眼罩联合起来使用,其中,振动构件可以提高放松、解除忧虑和起到镇静的作用。图8C说明了具有换能构件356、输入绳357和套筒353a、353b的设备,其没有连接至眼镜。

[0072] 在图20a-b中举例说明了集成的装置的另一实施例。该集成的装置具有配置为放置在用户的脊柱的最高部分之上的颈部背面上的外壳250,以及从外壳的两侧向着用户的耳朵延伸的两个绳环252a-c、254a-c。右环具有右上部252a、右下部252c,以及配置为放置在用户的右耳中的、与耳塞式耳机256连接或相关联的右环远端部分252b。在装置的左侧上有相应的布置(带有左上部分252a、左下部分252c等)。在外壳内存在上部空间,该上部空间

允许绳从外壳的左侧上的入口/出口点257a通过至外壳的右侧上的入口/出口点257b。外壳的下部可以具有包括入口/出口点257c和257d的特征的镜像布置,或者绳可以粘贴在这些角。外壳250还可以包括可旋转构件251,如圆盘或转盘,该可旋转构件251通过靠近外壳的中心的中心的外壳的一部分可旋转地固定,根据该可旋转构件251的旋转,可以引起绳被拉进外壳中,或者当其转向另一侧时,从外壳释放。使用两个入口/出口点或四个入口/出口点可以调节绳的长度。

[0073] 类似于图20A的设备,图23的设备包括带有配置为放置在颈部背面上的振动扬声器或类似换能构件的外壳390,以及从外壳的两侧向着用户的耳朵和耳塞式耳机延伸的两个绳环393a-c、394a-c。

[0074] 如在图20a-b的集成的装置中所示的耳塞式耳机可以通过有线或无线部件接收信号。如果一电线用于提供信号,那么该电线(在图20a-20c中未图示)可以沿着绳环的上部(例如,252a)或下部(例如,252c)的长度向着外壳250延伸并进入该外壳250。通过使用柔性的和可伸展的绳环,电线的额外长度可以形成一束并且沿着绳长度间隔地连接至绳,从而当绳拉向耳朵时适应绳的伸长。

[0075] 如果无线部件(例如,蓝牙)用于提供信号,接收器可以作为耳塞式耳机组装件256的一部分设置。该耳塞式耳机组装件还可以包括小的电池,该电池是一次性的或可充电的。如果该电池是可充电的,那么外壳251可以包括一个或多个感应部件261、263,因此当未使用时可以对耳塞式耳机的电池充电。例如,参照图20B,绳环252a-c、254a-c可以缩入外壳250,并且耳塞式耳机256、258可以靠近感应部件261、263放置,以对耳塞式耳机组装件中的电池充电。

[0076] 在一些实施例中,耳塞式耳机构件包括如图21所示的特征。耳塞式耳机组装件276包括位于耳朵上方并且收容耳塞式耳机扬声器的中心部分273,以及可选的电池和接收器(蓝牙)部件。上中心部分275可以具有与外耳的一部分相符的形状。耳塞式耳机组装件276还包括配置为容纳连接构件(如绳)的一部分的通道部分。例如,通道部分可以为弯管的形式,其具有配置为放置在耳朵的上耳轮和头部之间的第一上部281,配置为朝着耳朵的耳屏向下弯曲的第二上部283、连接至耳塞式耳机构件的中心部分273并且配置为驻留在耳朵的耳屏上方的中间部分285,以及配置为与耳垂286相邻的下部。耳塞式耳机组装件还具有上开口278和下开口279,绳环的上部272a在该上开口278中进/出,绳环的上部272c在该下开口279中进/出。

[0077] 耳塞式耳机构件276可以由半柔性半刚性材料制成,如聚乙烯、聚氯乙烯(PVC)和聚氨酯。

[0078] 图22a-d举例说明了集成的装置的另一实施例。该集成的装置具有外壳300,其配置为放置在用户的脊柱的最高部分之上的颈部背面上。两个绳环302a-c、304a-c从外壳的两侧延伸并连接至可旋转构件305、307,如圆盘或转盘,并且头戴式耳机带309相关联。(可选地,可旋转构件305、307与扬声器壳体301、303的另一表面相关联)。右环具有右上部分302a、右下部分302c和粘贴至可旋转构件305的右环远端部分302b。在装置的左侧上有相应的布置(带有左上部302a、左下部302c等)。

[0079] 参照图22A和22B,在使用中,用户可以将外壳300放置在颈部背面上,带有软垫311、313的扬声器壳体301、303在耳朵周围。例如,带有两个绳环302a-c、304a-c的外壳300

可以与头戴式耳机带309呈一定角度,该角度在约80°到约140°,或者约95°到约125°的范围内。

[0080] 参照与22C和22D,当在外壳中的振动换能部件未使用时,用户可以旋转可旋转构件305、307使得两个绳环302a-c、304a-c向上转动并且与头戴式耳机带309对齐,从而将外壳放置在头戴式耳机带309的外表面。如果需要的话,绳环302a-c、304a-c可以在外壳处松开或拉紧,以在使用中在颈部背面提供所需的张力,并且在存储过程中在头戴式耳机带309的顶部上方提供所需的张力。

[0081] 以下专利和公开文献的全文以引用的方式并入本文中:US公开号2012/0253236 AI和国际公开号W0 2013/122870 AI。

[0082] 在本说明书中如前所述的本发明的以上具体实施例仅是为了便于说明。在不脱离本发明构思的前提下,在本发明的精神和范围内还可以做出各种变形和改进。

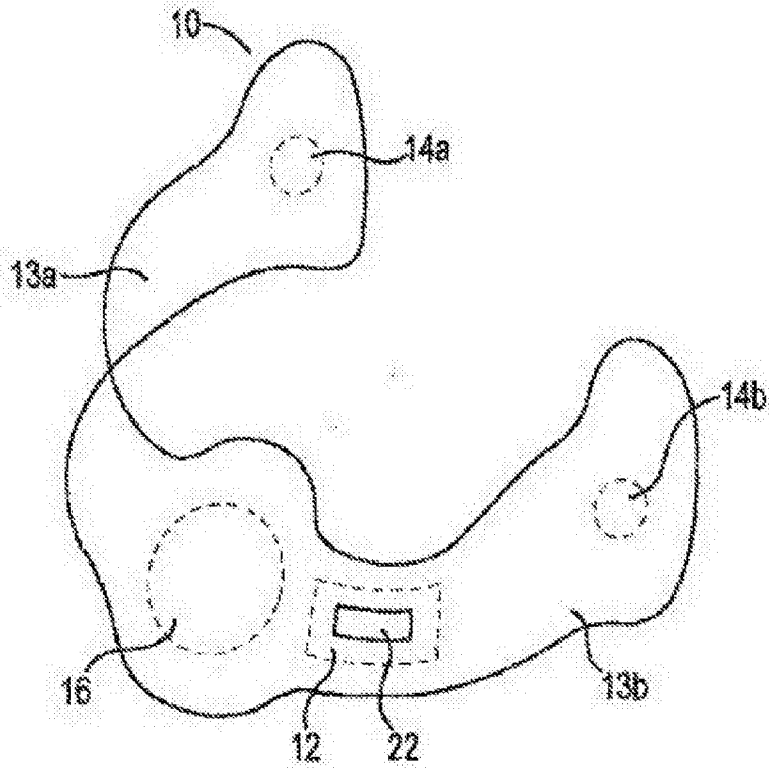


图1A

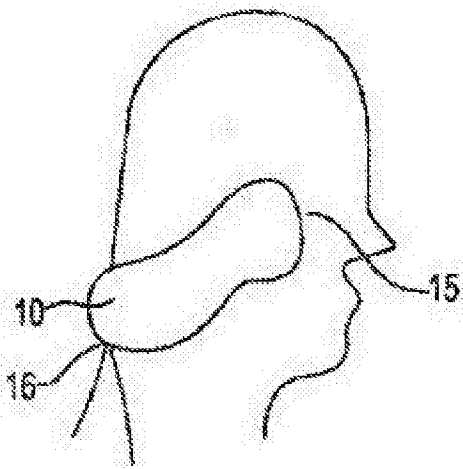


图1B

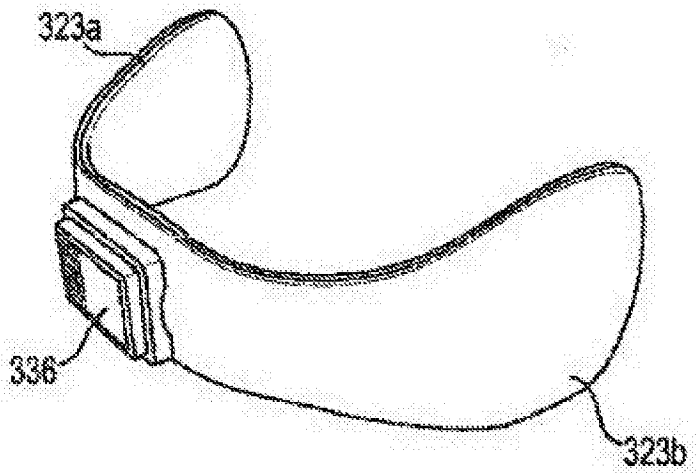


图1C

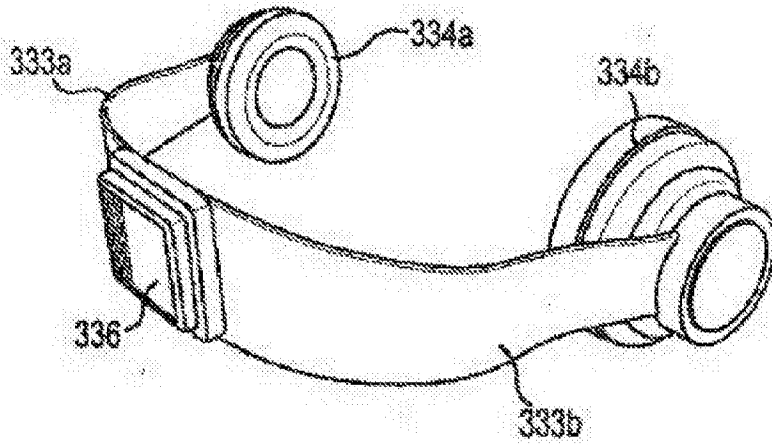


图1D

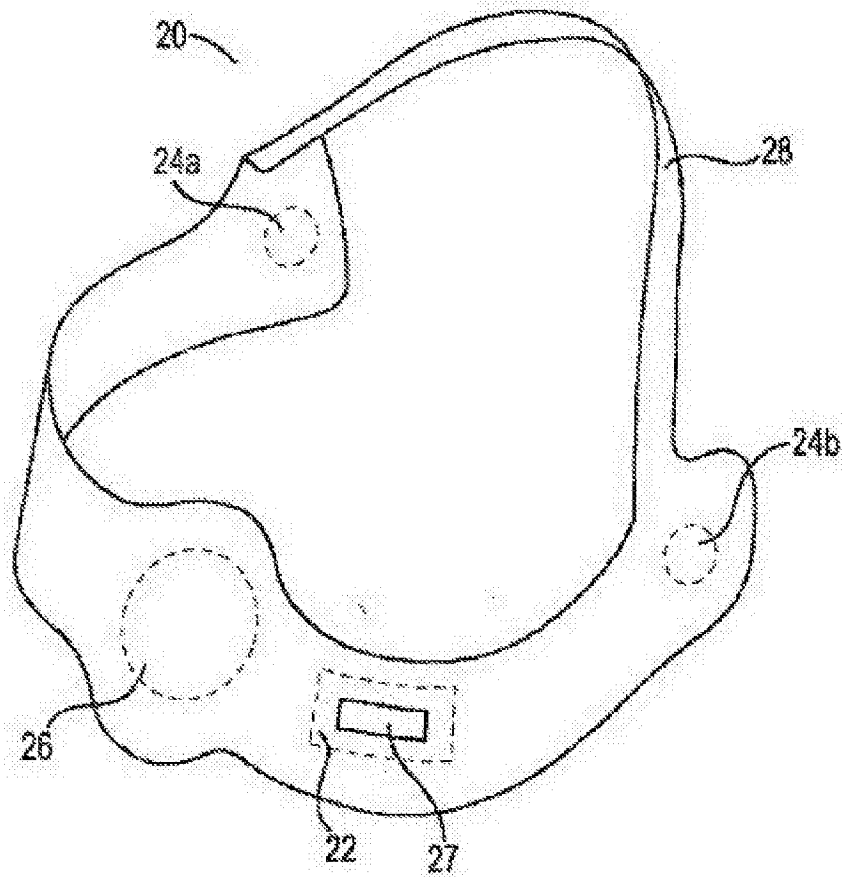


图2A

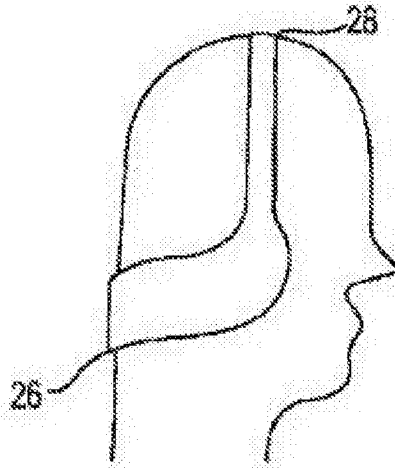


图2B

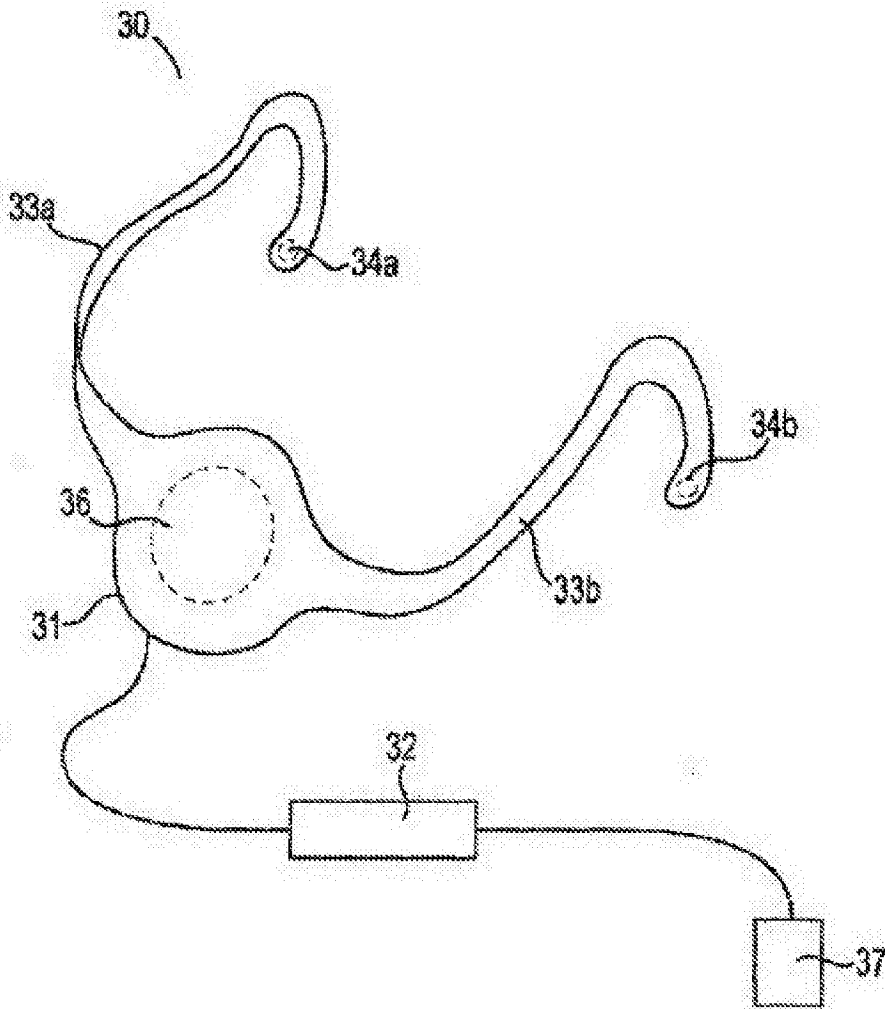


图3

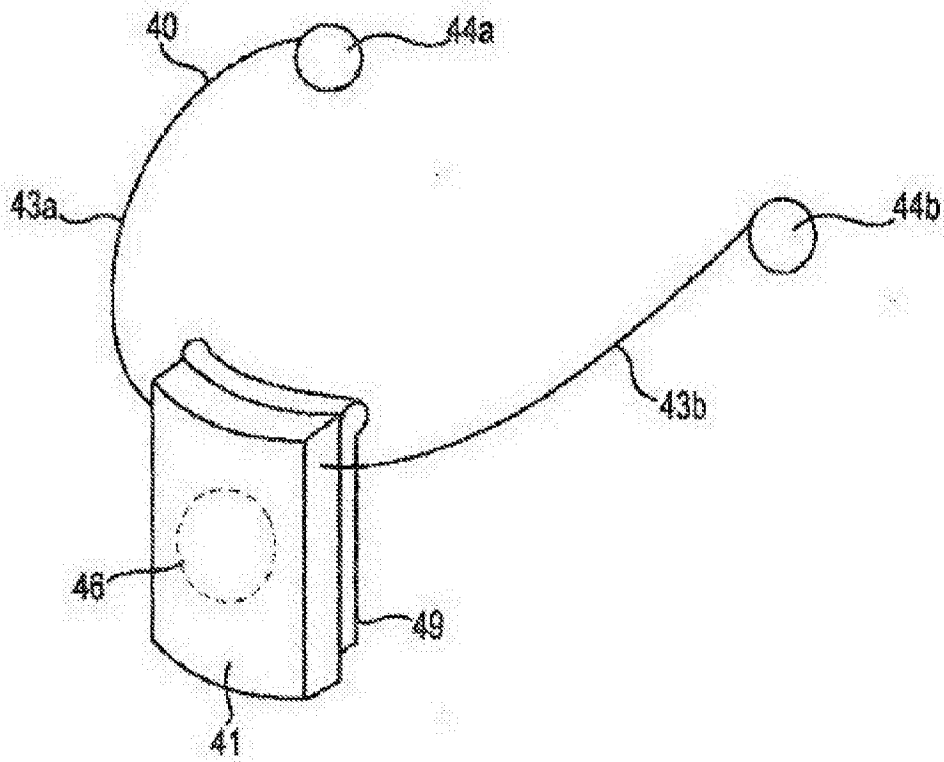


图4

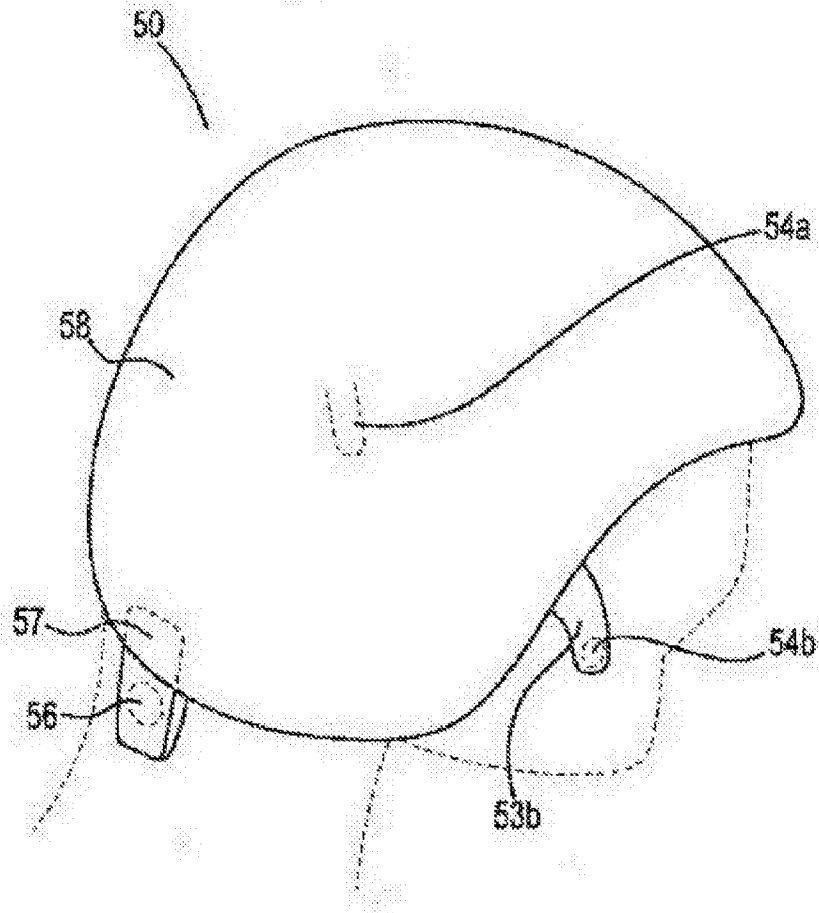


图5

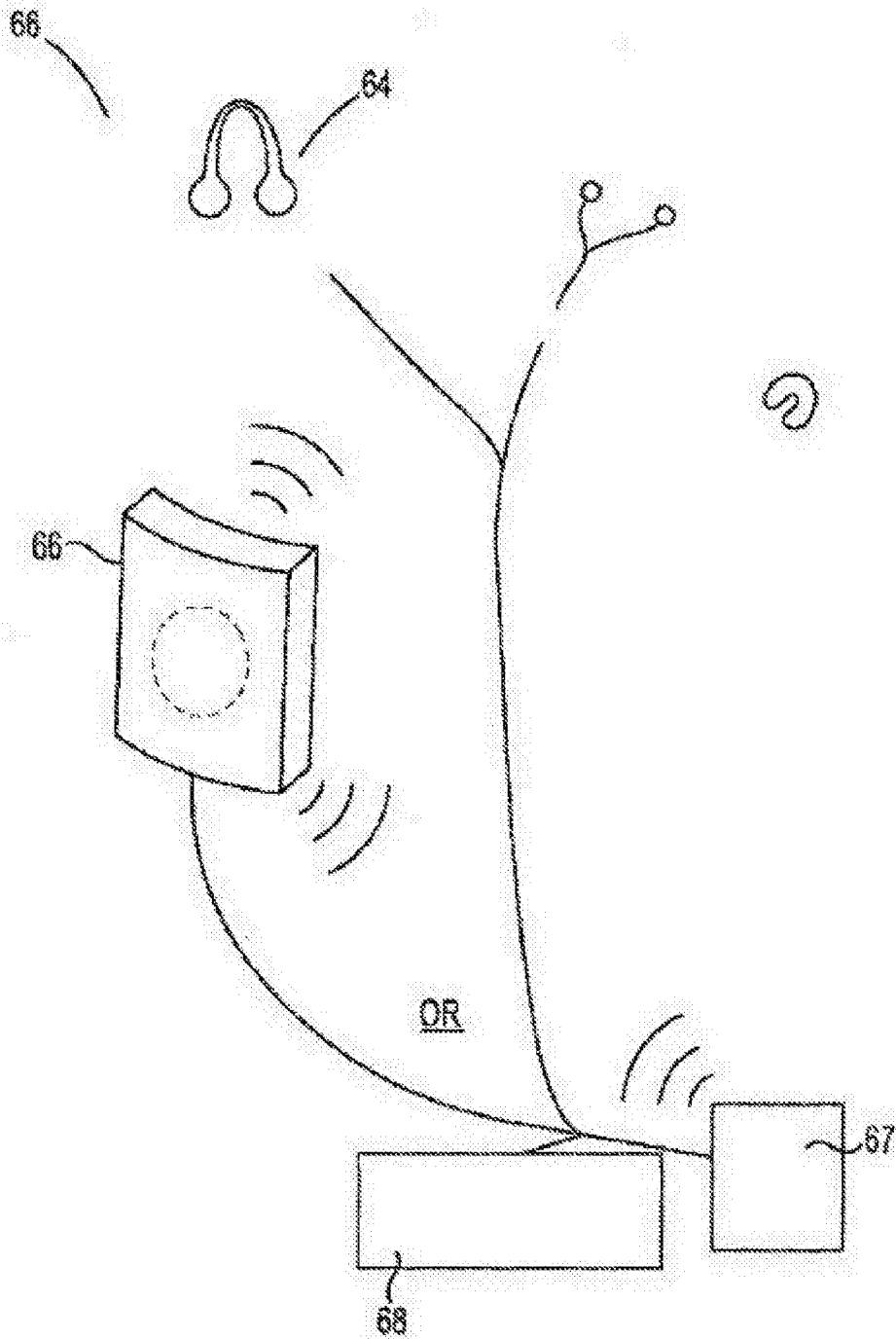


图6

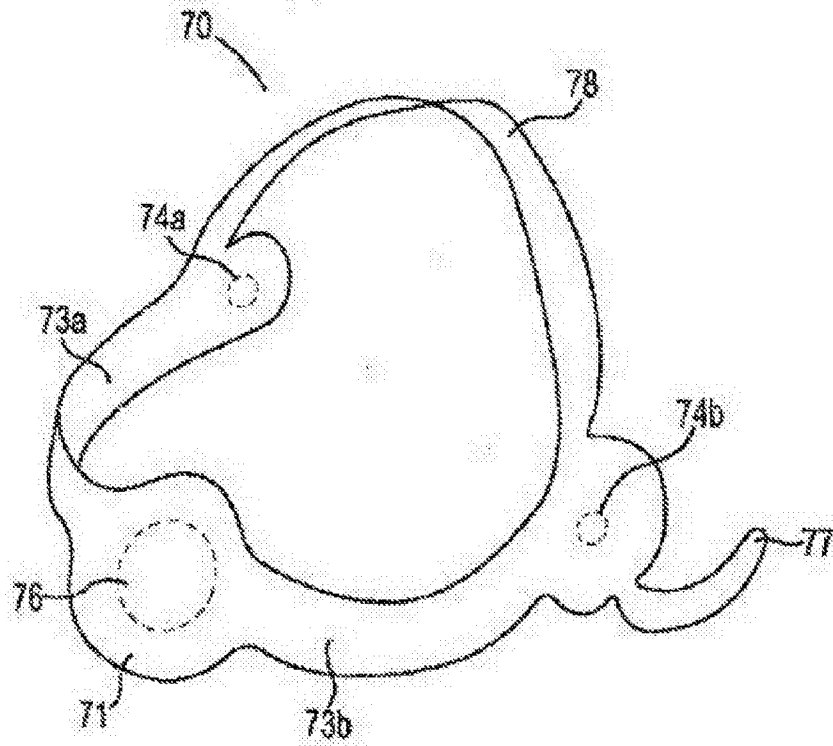


图7A

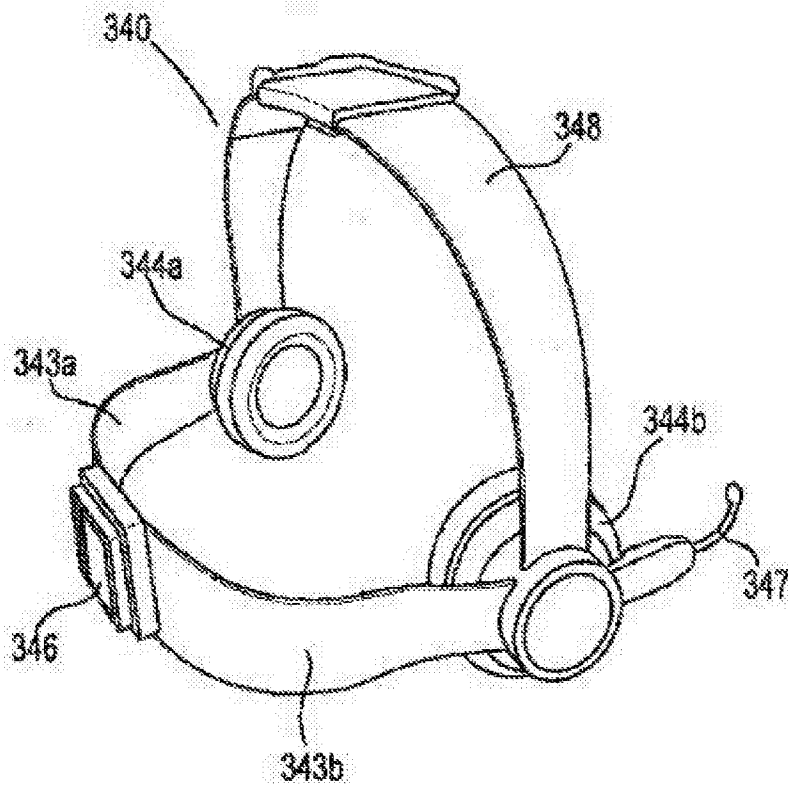


图7B

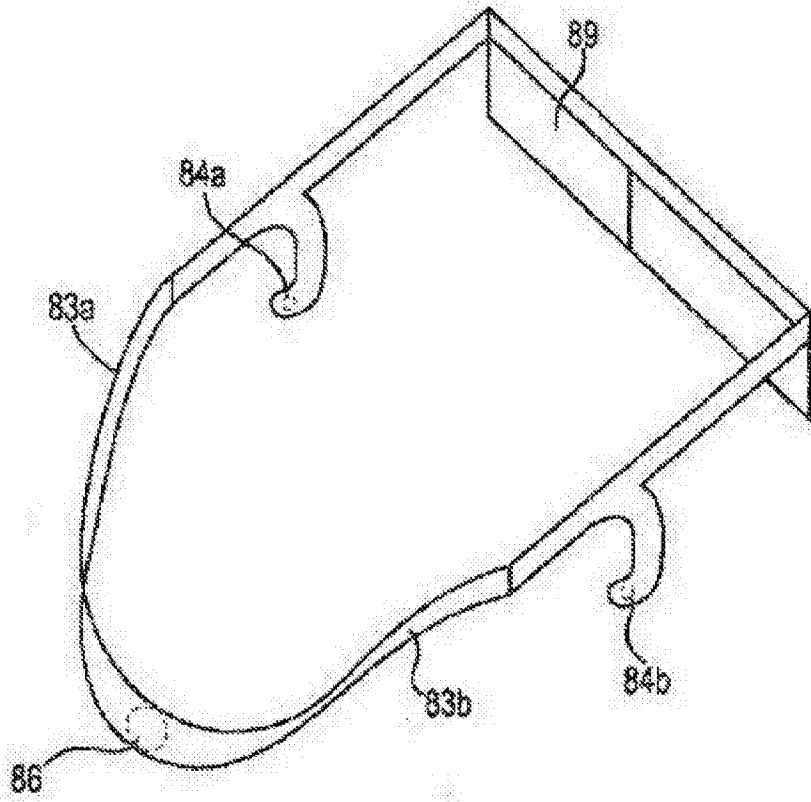


图8A

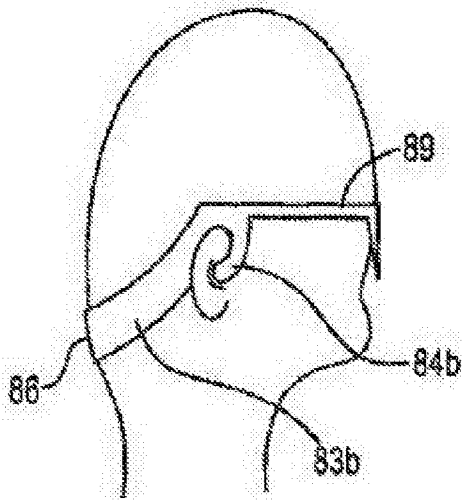


图8B

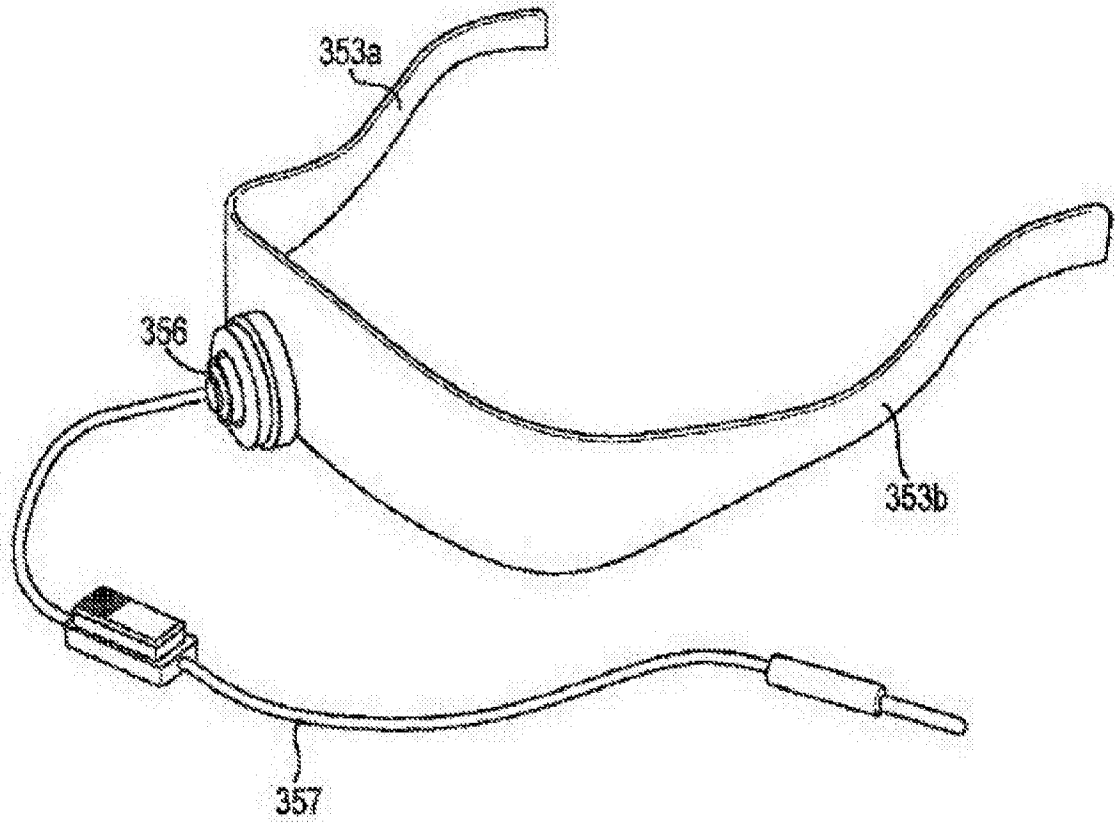


图8C

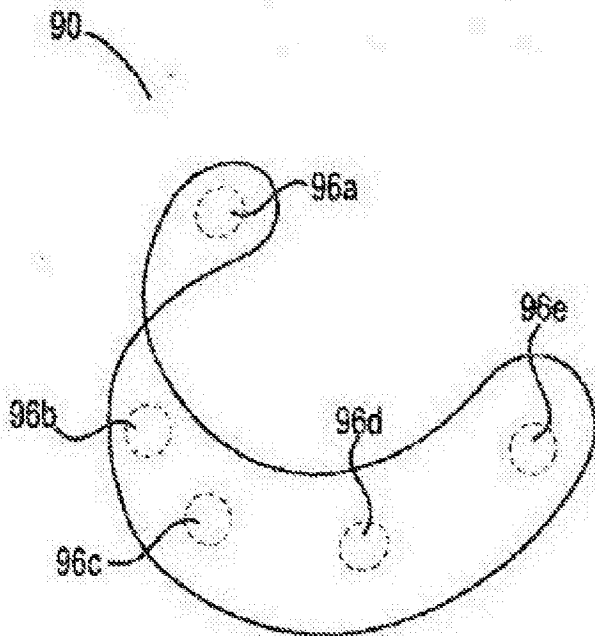


图9A

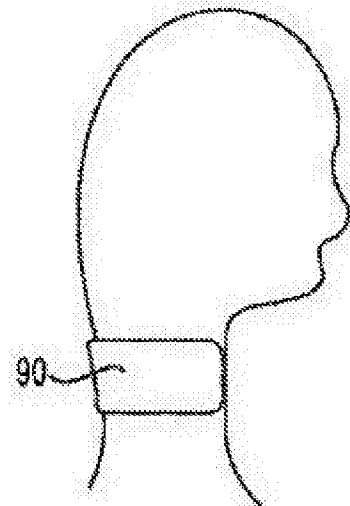


图9B

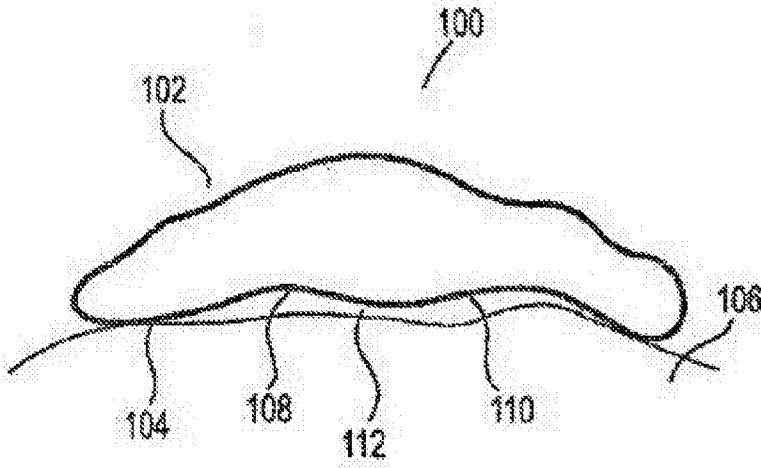


图10

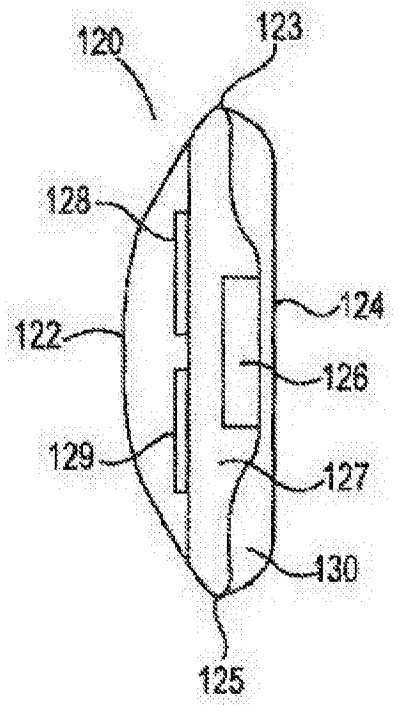


图11

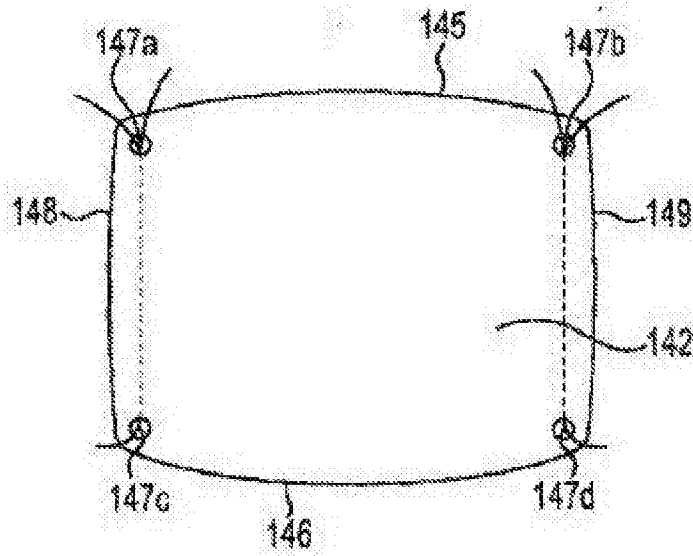


图12A

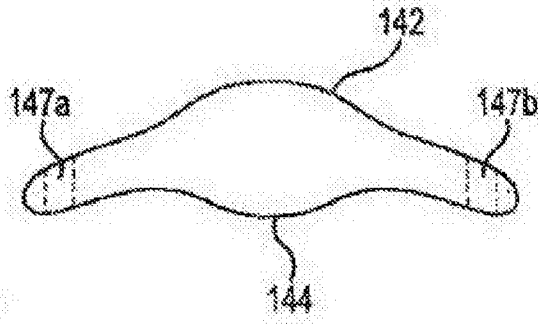


图12B

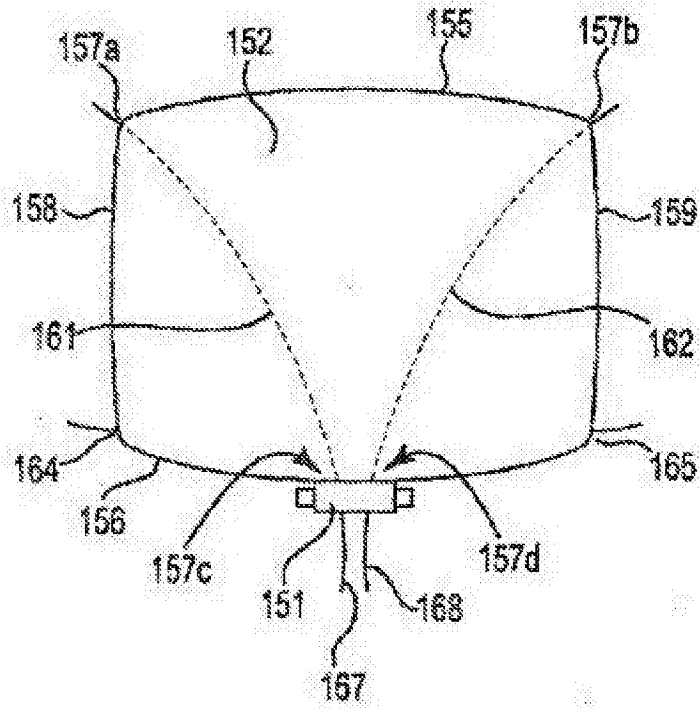


图13A

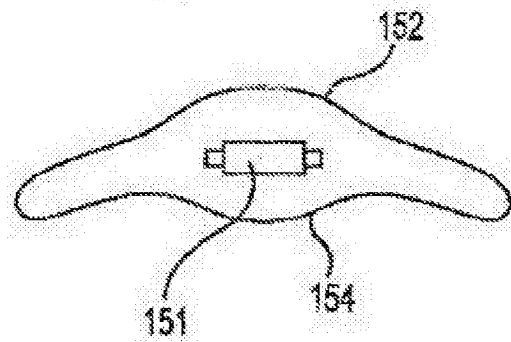


图13B

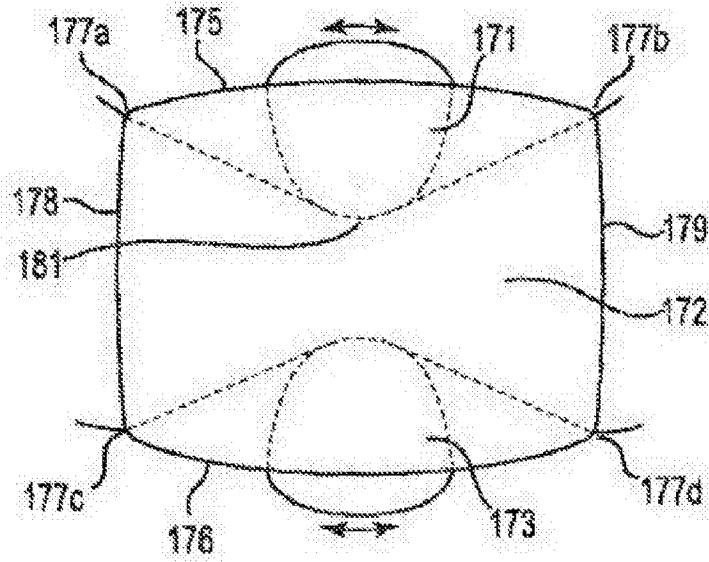


图14A

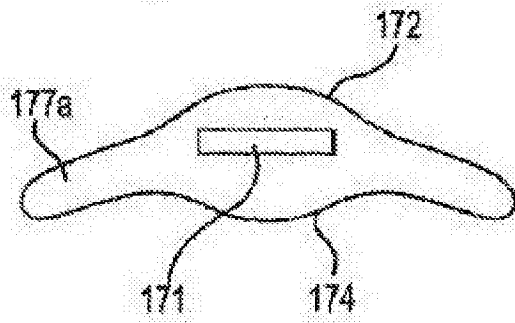


图14B

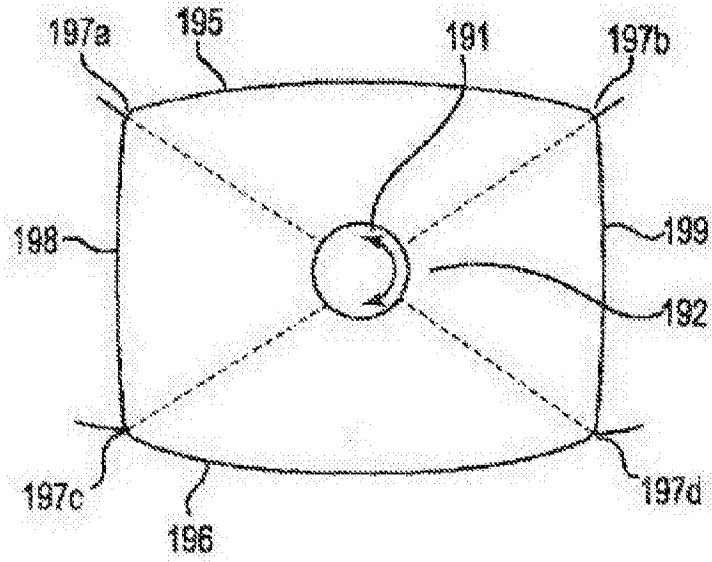


图15A

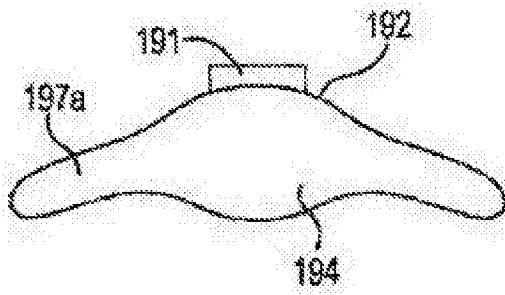


图15B

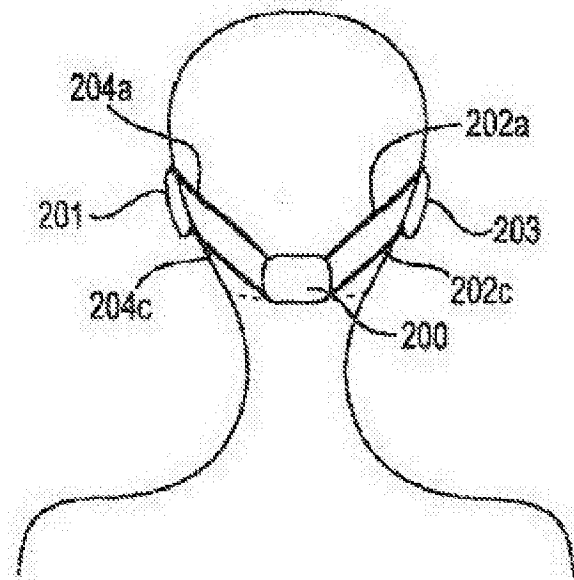


图16A

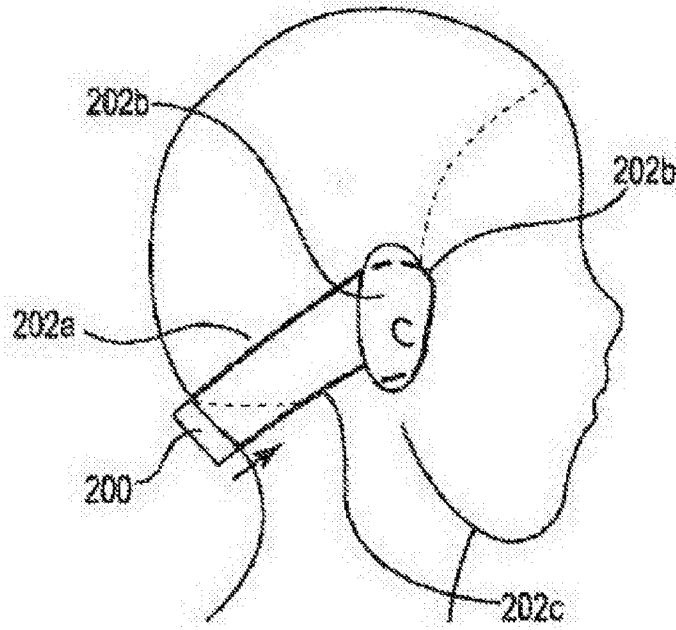


图16B

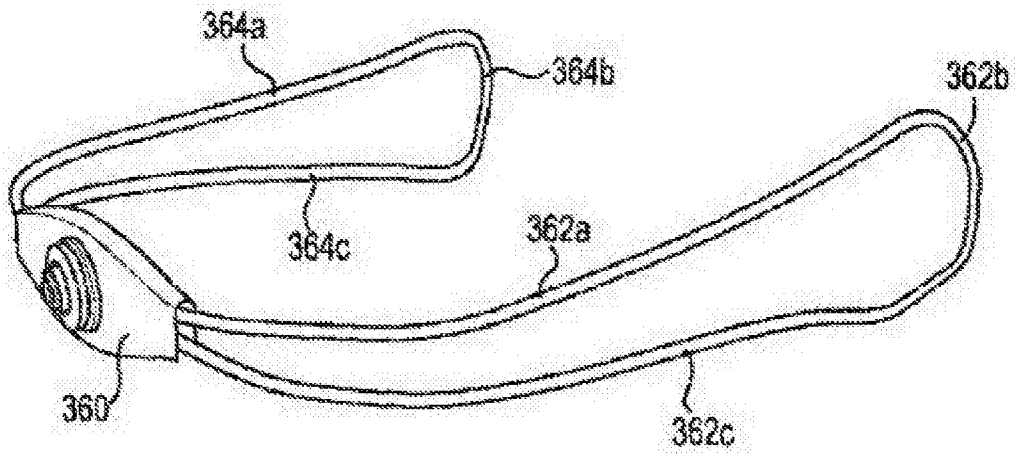


图16C

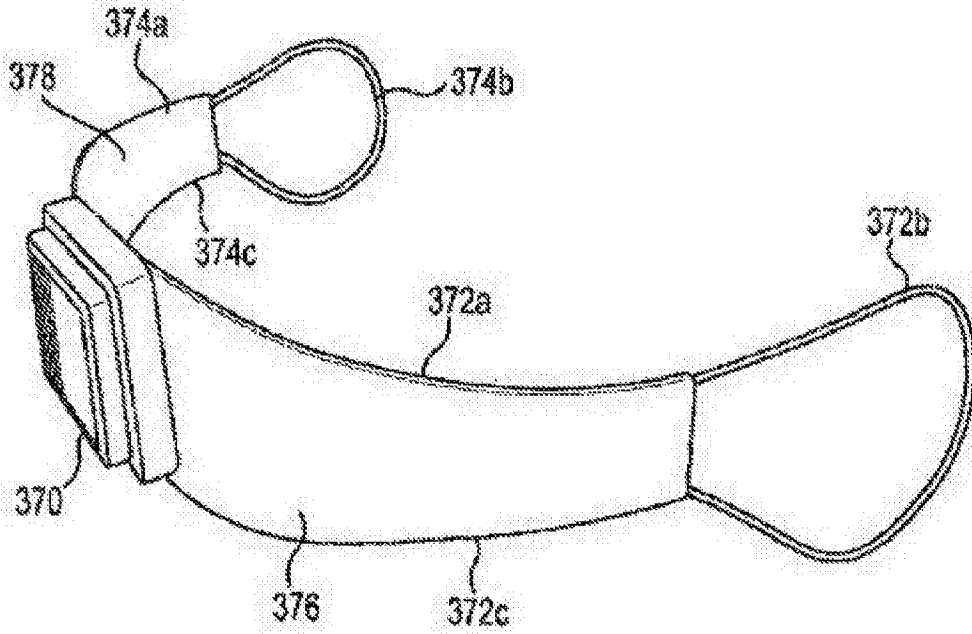


图16D

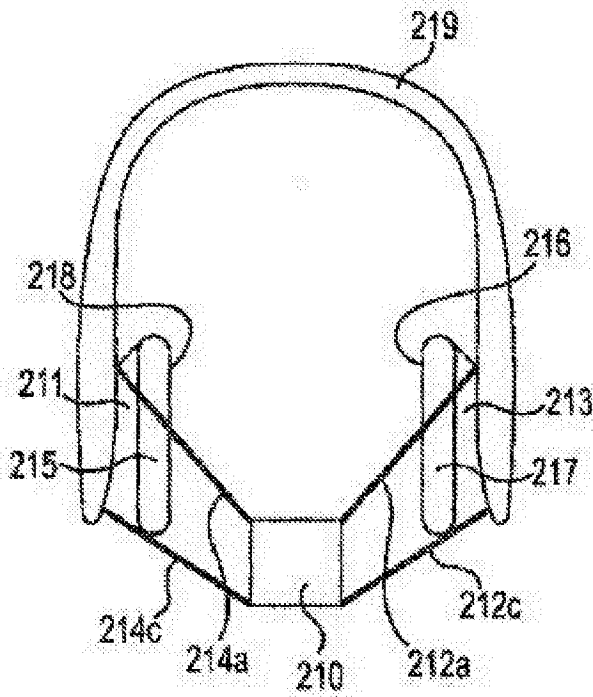


图17A

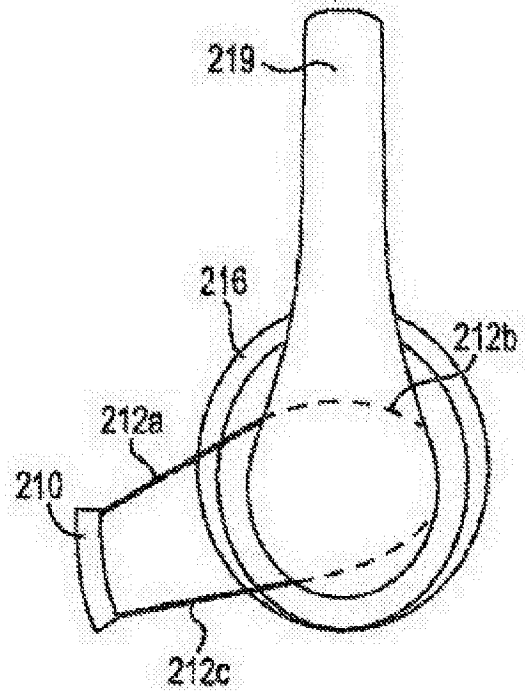


图17B

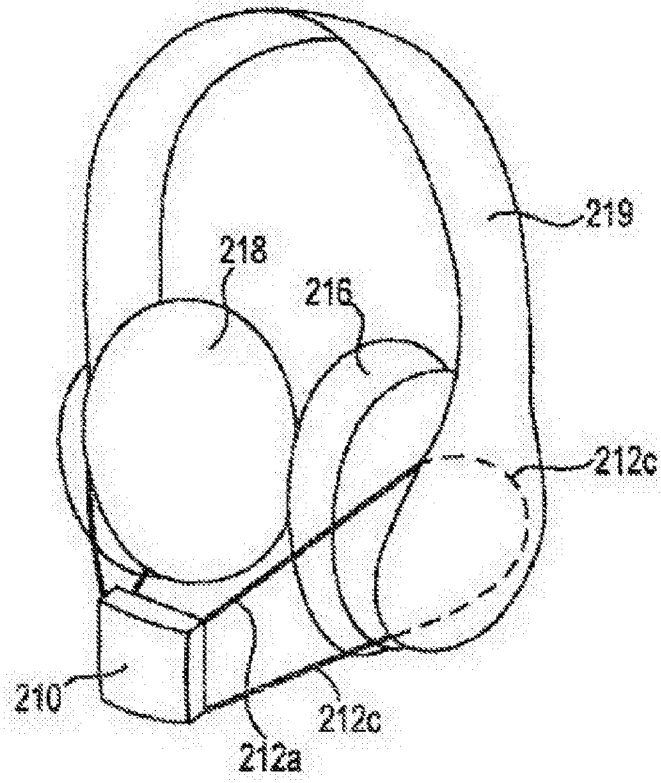


图17C

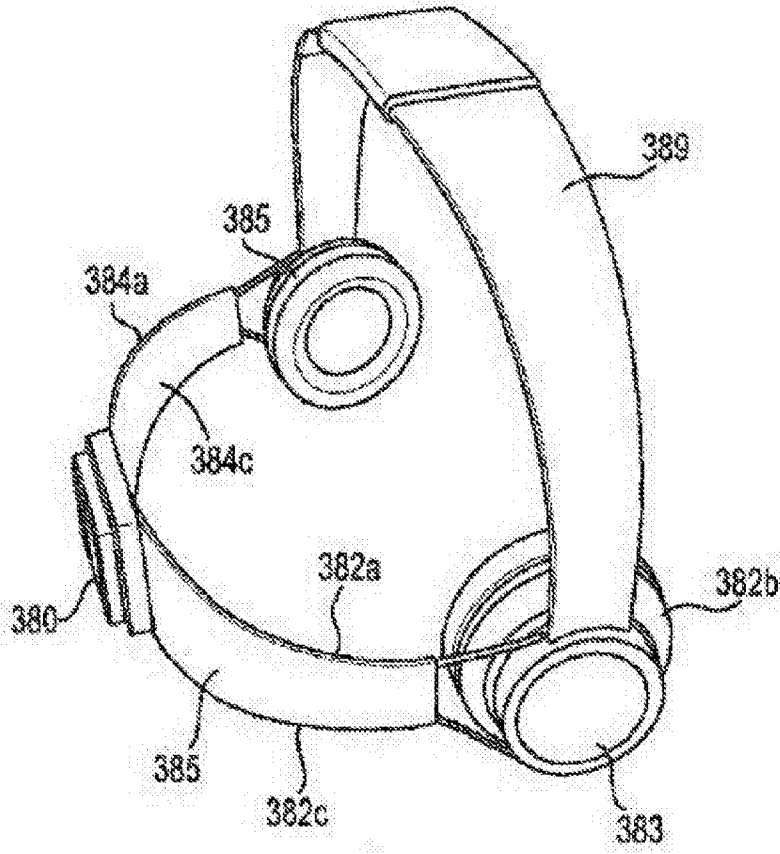


图17D

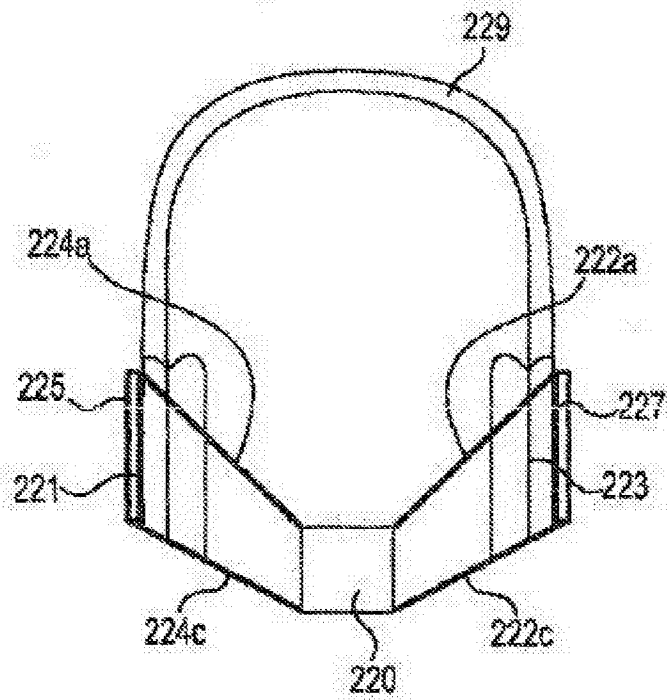


图18A

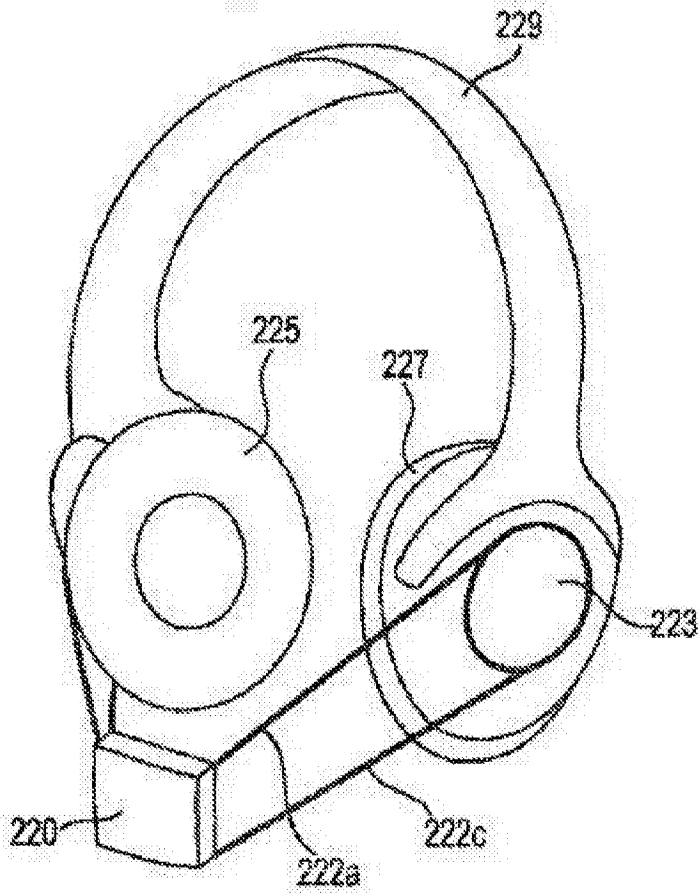


图18B

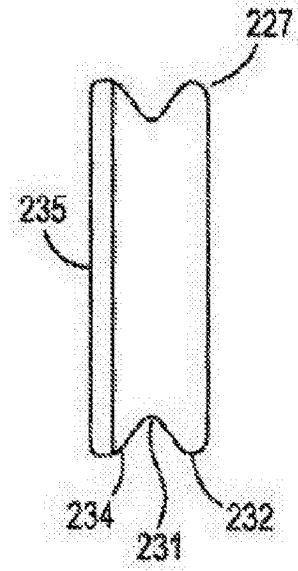


图18C

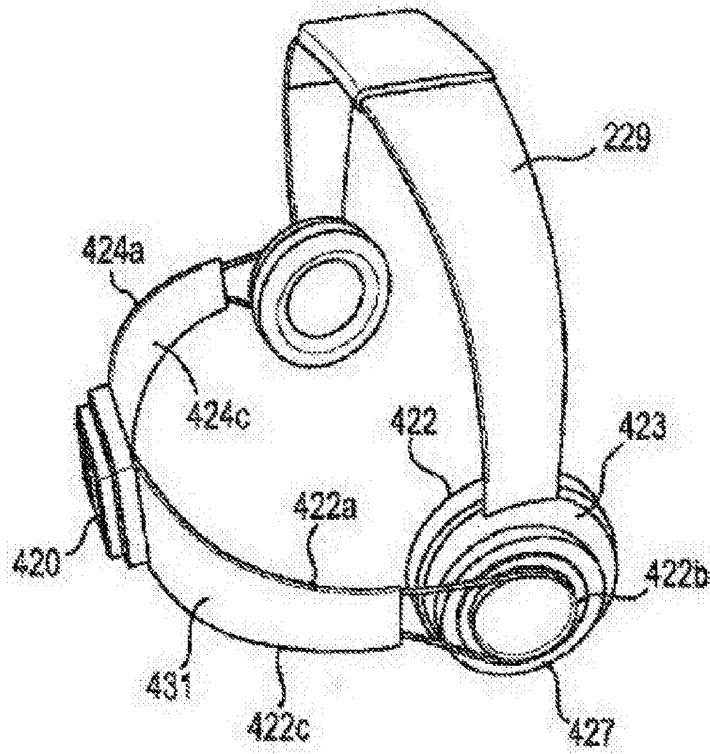


图18D

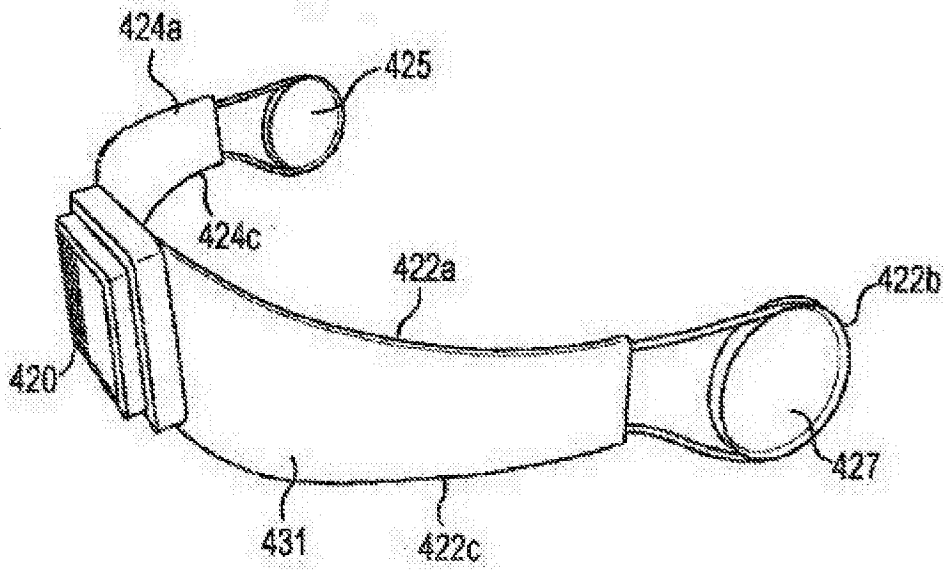


图18E

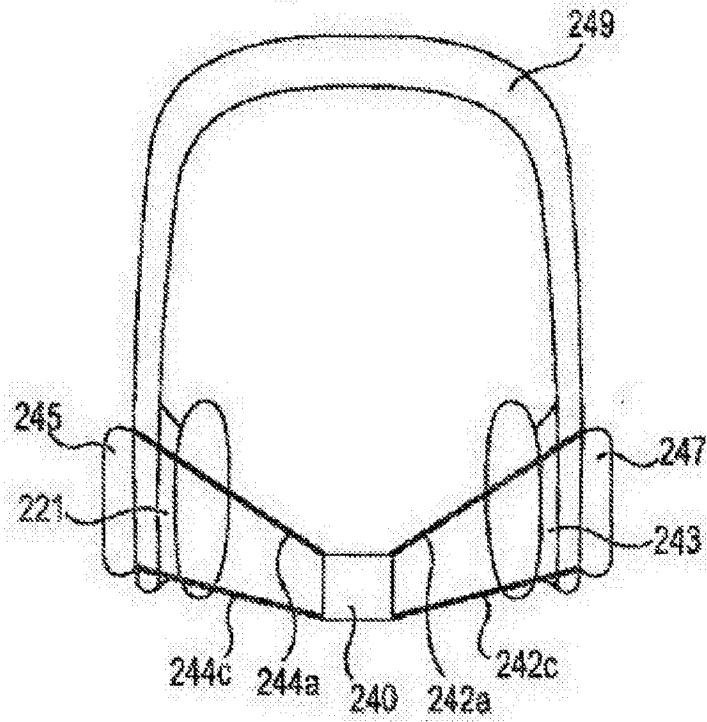


图19A

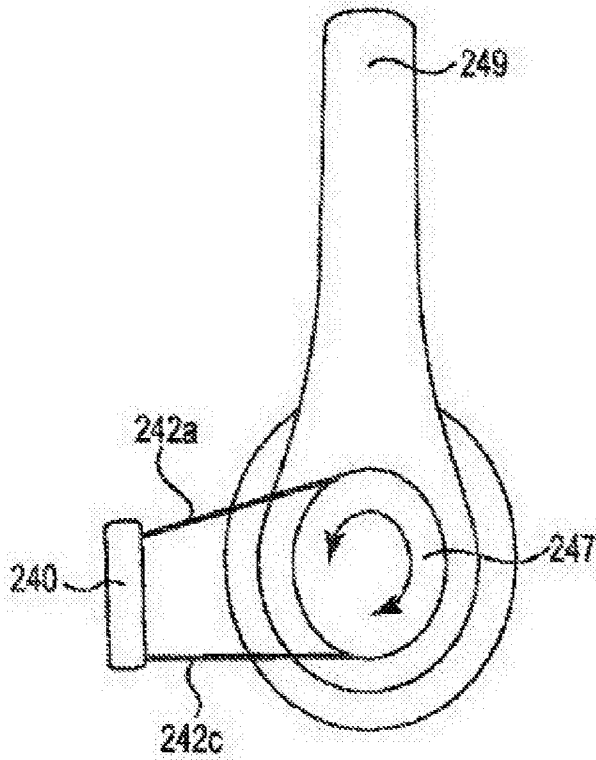


图19B

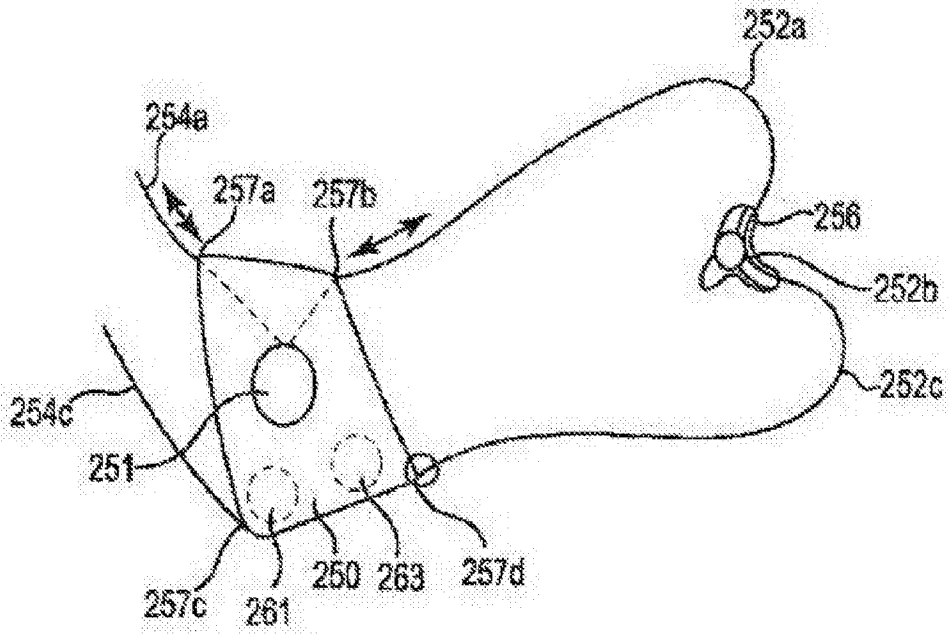


图20A

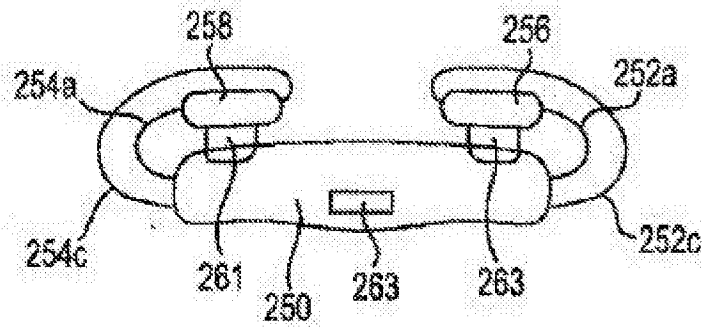


图20B

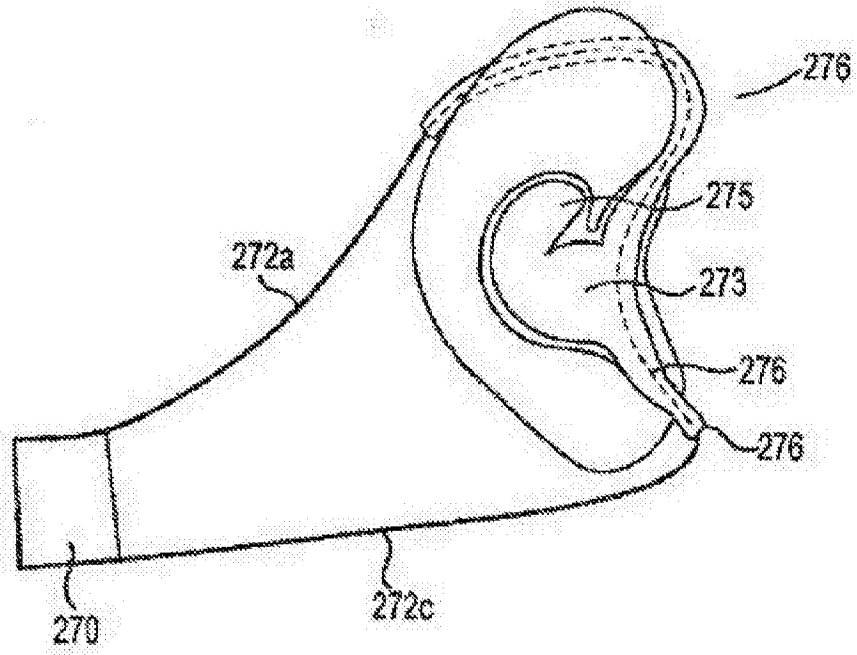


图21

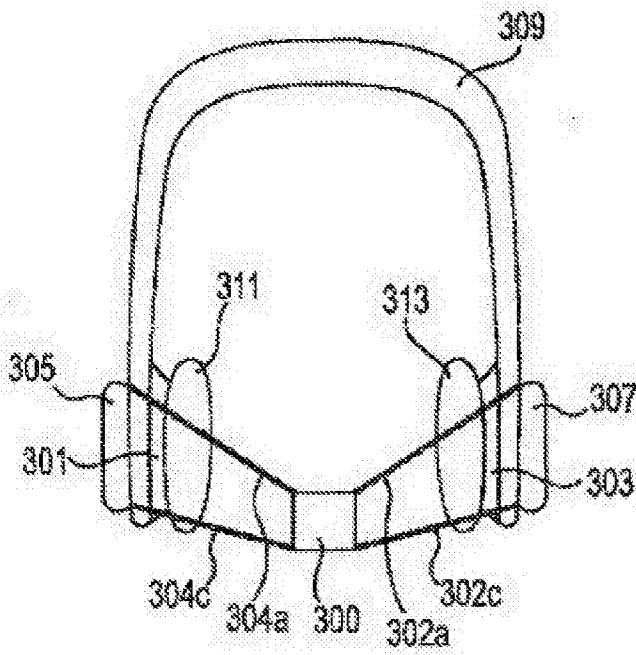


图22A

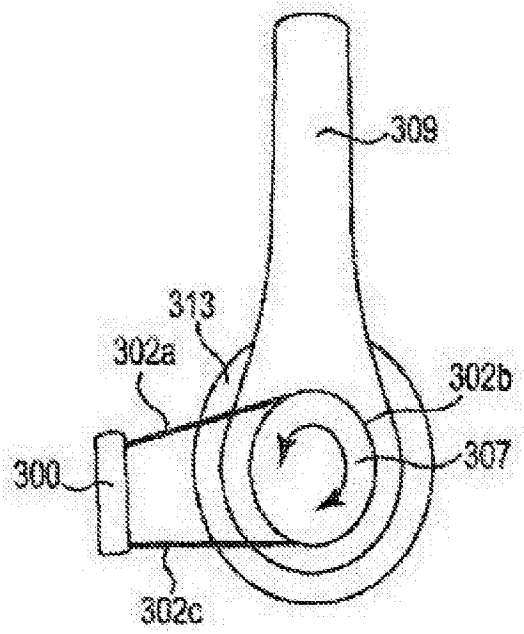


图22B

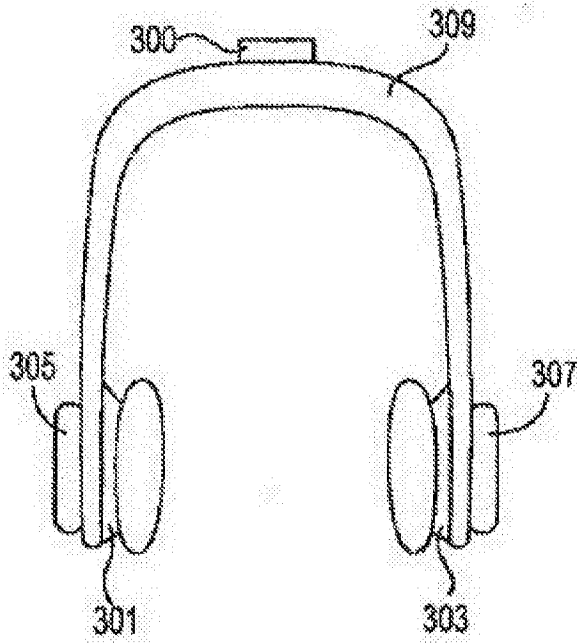


图22C

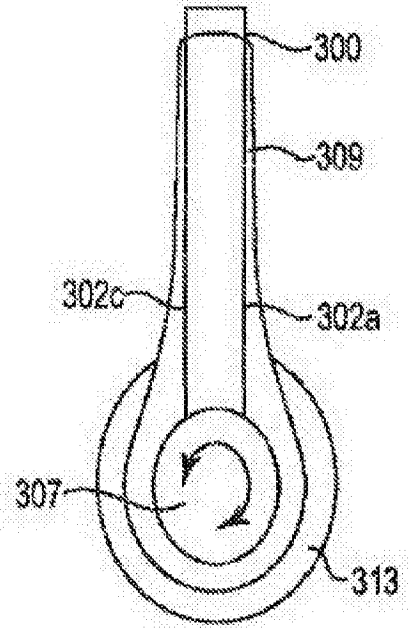


图22D

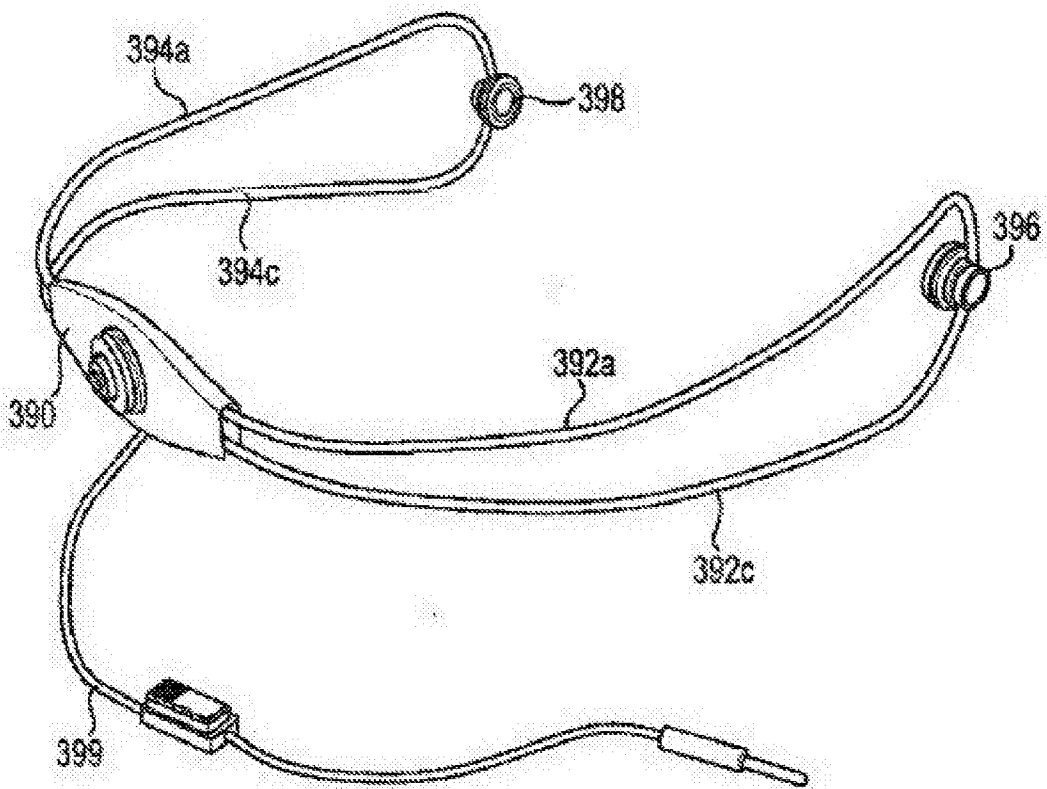


图23

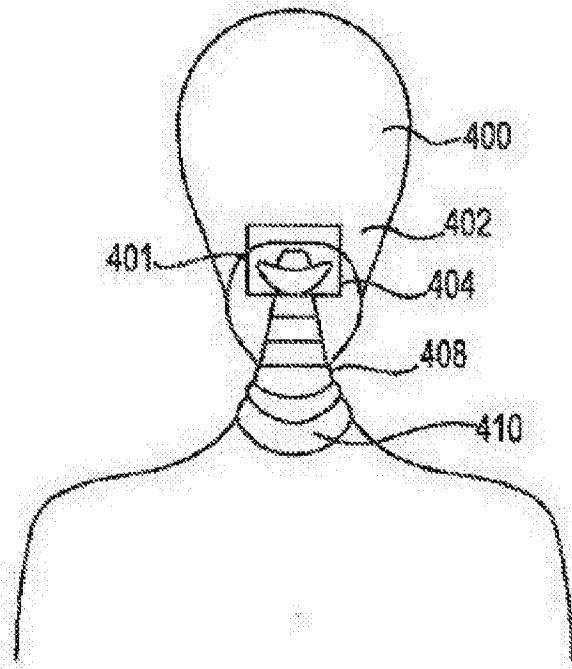


图24

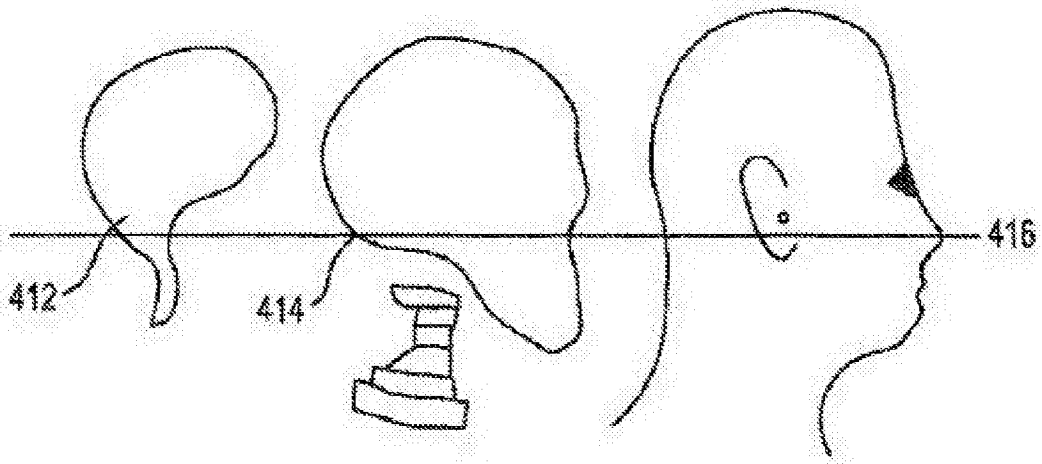


图25

| | | | |
|----------------|---|---------|------------|
| 专利名称(译) | 用于颈部背面的感官刺激或监视装置 | | |
| 公开(公告)号 | CN106572940A | 公开(公告)日 | 2017-04-19 |
| 申请号 | CN201580023845.5 | 申请日 | 2015-03-18 |
| [标]申请(专利权)人(译) | 科帕动物保健公司 | | |
| 申请(专利权)人(译) | 科帕动物保健公司 | | |
| 当前申请(专利权)人(译) | 科帕动物保健公司 | | |
| 发明人 | 巴迪·L·斯诺 | | |
| IPC分类号 | A61H23/02 A61B5/00 | | |
| CPC分类号 | A61B5/0205 A61B5/024 A61B5/4836 A61B5/6822 A61H23/0218 A61H23/0236 A61H2201/1604 A61H2201/165 A61H2201/5097 A61H2205/02 A61H2205/04 A61H2230/06 A61H2230/10 A61H2230/207 A61N1/0456 A61N1/0484 A63B2071/0655 H04M1/05 H04R5/0335 H04R2205/026 H04R2460/13 A61N1/36014 A61N1/00 G09B19/00 G09B19/0038 G16H20/30 G05G9/047 A61H23/00 A61H23/008 A61H23/02 A61H2201/0157 A61H2201/16 A61H2201/1602 A61H2201/1607 A61H2201/1609 A61H2201/1611 A63B2071/0625 | | |
| 代理人(译) | 何冲 | | |
| 优先权 | 61/955384 2014-03-19 US | | |
| 其他公开文献 | CN106572940B | | |
| 外部链接 | Espacenet SIPO | | |

摘要(译)

本文公开了可穿戴式感官刺激和监视设备，其可以沿着脊椎并与脊椎接触地绕颈部背面穿戴。这里描述的装置刺激一个或多个感官，包括听觉、触觉或嗅觉。装置还描述为允许感测和监视生理参数，如心率、血压和运动。该装置还具有方便连接或集成至穿戴在头部上的物品的特征。

