



(12) 发明专利

(10) 授权公告号 CN 103169458 B

(45) 授权公告日 2014. 11. 26

(21) 申请号 201310078627. 4

CN 202161308 U, 2012. 03. 14,

(22) 申请日 2013. 03. 12

TW 200727865 A, 2007. 08. 01,

(73) 专利权人 邵光震

CN 1813627 A, 2006. 08. 09,

地址 100098 北京市海淀区知春路 56 号中
航科技大厦 3 层北京时林电脑公司

US 2009/0204668 A1, 2009. 08. 13,

JP 特开平 11-19055 A, 1999. 01. 26,

(72) 发明人 邵光震

审查员 田文文

(74) 专利代理机构 北京路浩知识产权代理有限
公司 11002

代理人 韩国胜

(51) Int. Cl.

A61B 5/0205(2006. 01)

A61B 19/00(2006. 01)

(56) 对比文件

CN 102592061 A, 2012. 07. 18,

CN 102592061 A, 2012. 07. 18,

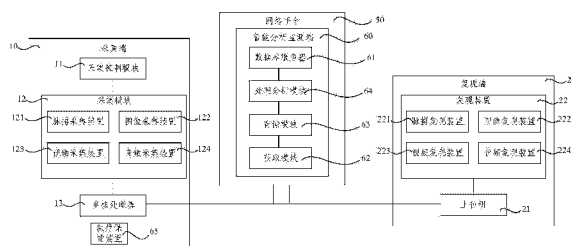
权利要求书3页 说明书10页 附图3页

(54) 发明名称

生物信息采集、智能分析监测与生物信息复
现系统

(57) 摘要

本发明涉及一种医疗器械,公开了一种生物
信息采集、智能分析监测与生物信息复现系统,该
系统包括采集端、智能分析监测端和复现端,其中,
采集端用于采集人体的相关生物信息并存储;
智能分析监测端接收、存储生物数据并进行统计
分析和处理,通过不断监测生物信息,进而进行综
合分析给出健康状况评价和预警,实现家庭自助
的医疗保健;复现端包括复现装置和上位机,上位
机可以通过网络传输,远程获取采集端采集的
相关生物数据并存储,复现装置则根据上位机存
储的生物数据复现相关的生物信息,从而实现中
医远程的望闻问切诊疗,有效解决患者异地就医
的问题,克服我国医疗资源的分布不均,还可以实
现不同层次医疗机构之间的医疗技术支持。



1. 一种生物信息采集、智能分析监测与生物信息复现系统,其特征在于,其包括采集端、智能分析监测端和复现端;

所述采集端包括采集模块、采集控制模块和多核处理器,所述采集模块用于采集人体的相关生物数据并输送至多核处理器存储,所述采集控制模块用于控制所述采集模块采集人体的相关生物数据;

所述采集模块包括脉搏采集装置,用于采集人体手腕上寸、关、尺三个部位的浮、中、沉脉搏信号,并输送至多核处理器存储;

所述脉搏采集装置包括底座和固定安装在所述底座上的臂托和四轴自动定位机构;

所述四轴自动定位机构包括多个支架以及固定在所述支架上的垂直调整块,所述垂直调整块上固定有脉搏传感器;所述支架和垂直调整块之间设置有角度调整块;所述支架和角度调整块之间设置有纵向调整块;所述支架和纵向调整块之间设置有横向调整块;

所述脉搏采集装置还包括定位控制装置,用于控制所述纵向调整块、角度调整块、横向调整块和垂直调整块,从而调节所述脉搏传感器相对人体手腕的位置;

其中,所述臂托位于所述脉搏传感器下方,用于放置人体手腕;并在所述多个支架上与所述臂托对应的位置设置握把,在脉搏采集的过程中手握住所握把,保证手腕位置的固定;

所述纵向调整块、横向调整块和垂直调整块均由步进电机和滑轨组成;所述角度调整块滑动设置在所述纵向调整块的滑轨上;所述纵向调整块滑动设置在所述横向调整块的滑轨上;所述脉搏传感器固设在所述垂直调整块的滑轨的自由端;

所述角度调整块由步进电机和旋转轴组成,所述旋转轴与所述垂直调整块固定连接;

所述定位控制装置的命令输出端分别与所述纵向调整块、横向调整块和垂直调整块以及所述角度调整块的步进电机连接;

所述智能分析监测端包括数据库服务器、获取模块、存储模块和处理分析模块,所述获取模块获取所述多核处理器存储的相关生物数据并存储至所述存储模块,所述处理分析模块用于处理所述存储模块中存储的相关生物数据,并将其与数据库服务器中的相关数据进行分析比较;

所述复现端包括复现装置和上位机,所述上位机获取所述多核处理器存储的相关生物数据并存储,所述复现装置用于根据所述上位机存储的生物数据复现相关的生物信息。

2. 根据权利要求1所述的生物信息采集、智能分析监测与生物信息复现系统,其特征在于,所述臂托的上表面上具有与手腕形状配合的凹槽。

3. 根据权利要求1所述的生物信息采集、智能分析监测与生物信息复现系统,其特征在于,所述采集控制模块的命令输出端连接所述定位控制装置。

4. 根据权利要求1所述的生物信息采集、智能分析监测与生物信息复现系统,其特征在于,所述臂托由柔性材质制成。

5. 根据权利要求1所述的生物信息采集、智能分析监测与生物信息复现系统,其特征在于,所述脉搏传感器为硅压阻式压力传感器。

6. 根据权利要求1-5任一项所述的生物信息采集、智能分析监测与生物信息复现系统,其特征在于,所述采集模块还包括图像采集装置,用于采集图像数据并输送至所述多核处理器存储。

7. 根据权利要求 1-5 任一项所述的生物信息采集、智能分析监测与生物信息复现系统,其特征在于,所述采集模块还包括视频采集装置,用于采集视频数据并输送至所述多核处理器存储。

8. 根据权利要求 1-5 任一项所述的生物信息采集、智能分析监测与生物信息复现系统,其特征在于,所述采集模块还包括音频采集装置,用于采集音频数据并输送至所述多核处理器存储。

9. 根据权利要求 1-5 任一项所述的生物信息采集、智能分析监测与生物信息复现系统,其特征在于,所述复现装置包括脉搏复现装置,用于根据上位机存储的脉搏信号数据复现人体手腕上寸、关、尺三个部位的脉搏信息。

10. 根据权利要求 9 所述的生物信息采集、智能分析监测与生物信息复现系统,其特征在于,所述脉搏复现装置包括闭环控制装置和仿生手腕;

所述仿生手腕包括液压回路,设置在仿生手腕上寸、关、尺三个部位的下方,用于模拟人体的血管,并通过所述液压回路中的液压波形复现脉搏信息;

所述液压回路上设置有多个分流支路,并在所述多个分流支路上设置分流控制阀和节流阀,用以辅助控制所述液压回路模拟人体血管的液体流量;

所述闭环控制装置包括第一预处理模块、第二预处理模块、电液伺服阀、第一压力变送器、比较器和闭环控制器,

第一压力变送器,用于采集所述仿生手腕液压回路中的液压信号;

第一预处理模块,用于对根据指令获取的所述上位机存储的脉搏信号进行预处理,然后再输出至所述比较器;

第二预处理模块,用于对所述第一压力变送器采集的液压信号进行预处理,然后再输出至所述比较器;

比较器,用于比较所述第一预处理模块和第二预处理模块发送过来的两个信号,并将比较结果输出至所述闭环控制器;

闭环控制器,用于根据所述比较器的比较结果控制所述电液伺服阀的开度,从而闭环控制所述液压回路中的液压及流量;

电液伺服阀,设置在所述液压回路中,用于根据所述闭环控制器的指令控制所述液压回路中的液压及流量。

11. 根据权利要求 10 所述的生物信息采集、智能分析监测与生物信息复现系统,其特征在于,所述闭环控制装置基于 PID 控制、模糊控制或自适应控制。

12. 根据权利要求 10 所述的生物信息采集、智能分析监测与生物信息复现系统,其特征在于,所述闭环控制装置还包括:第二压力变送器组,设置在所述仿生手腕上寸、关、尺三个部位的下方,用于感应寸、关、尺三个部位的压力并输送至所述上位机;所述上位机根据接收的压力信号的位置确定输出对应寸或关或尺部的脉搏信号,根据压力信号的强弱将相应部位的脉搏信号数据发送至所述第一预处理模块。

13. 根据权利要求 6 所述的生物信息采集、智能分析监测与生物信息复现系统,其特征在于,所述复现装置还包括图像复现装置,用于根据指令获取所述上位机存储的图像数据并复现。

14. 根据权利要求 7 所述的生物信息采集、智能分析监测与生物信息复现系统,其特征

在于,所述复现装置还包括视频复现装置,用于根据指令获取所述上位机存储的视频数据并复现。

15. 根据权利要求 8 所述的生物信息采集、智能分析监测与生物信息复现系统,其特征在于,所述复现装置还包括音频复现装置,用于根据指令获取所述上位机存储的音频数据并复现。

16. 根据权利要求 1-5 任一项所述的生物信息采集、智能分析监测与生物信息复现系统,其特征在于,所述上位机与所述多核处理器网络连接。

17. 根据权利要求 1 所述的生物信息采集、智能分析监测与生物信息复现系统,其特征在于,所述采集端还包括医疗保健装置,用于根据所述处理分析模块的分析结果对人体进行相关的医疗和保健诊疗。

18. 根据权利要求 1 所述的生物信息采集、智能分析监测与生物信息复现系统,其特征在于,所述生物信息采集、智能分析监测与生物信息复现系统还包括与多核处理器网络连接的网络平台,所述智能分析监测端设置在所述网络平台上。

生物信息采集、智能分析监测与生物信息复现系统

技术领域

[0001] 本发明涉及一种医疗器械,特别是涉及一种用于中医医疗和保健的生物信息采集、智能分析监测与生物信息复现系统。

背景技术

[0002] 中医是我国几千年传承的医疗保健方法,对人体的健康情况主要通过望、闻、问、切来判断,如何让中医更好地为人类服务是一个大课题,最主要的难题一是提供中医家庭保健医的可靠技术和设备,通过让中医远程监测分析人体的脉搏、面色、舌色以及声音等人体生物信息,给出健康状况评价和预警,实现中医治未病的效果;二是提供可靠技术平台,实现中医远程诊疗,以有效解决患者异地就医的问题,克服我国医疗资源分布不均,还可实现不同层次的医疗机构之间的医疗技术支持。

[0003] 专利 200910054063 给出一种现代中医“未病”信息综合分析系统,突出了中医治“未病”的理念,但需借用显微镜等医疗设备,较多地借助于西医的微循环理论和分子水平观察,尤需采血,不适合家庭使用和普及推广。

[0004] 专利 201020264243 是一种远程中、西医医疗诊断监护系统,家庭端的生理参数检测仪需与电脑主机相连才能工作,使用上不够便利。医院端的脉象模拟器虽采用伺服步进液体模拟血管脉动,可感知脉率、脉律和脉力,但无法完整模拟脉象,从而无法实现中医诊病。

[0005] 本发明人前期申报的专利申请 201120259511.7、201120265185.0、201120259487.7、201120259489.6,虽然在一定程度上实现了生物数据的采集和复现,但是为了依据远程望、闻、问、切的信息给出中医健康保健干预方案,甚至诊病结果,需要进一步提高采集和复现的精准度,以及信息采集的全面性,从技术上确保中医健康保健和诊病的准确性。

发明内容

[0006] (一) 要解决的技术问题

[0007] 本发明提供一种生物数据采集、智能分析监测与生物信息复现系统,以实现中医的远程诊疗,有效解决患者异地就医的问题,克服我国医疗资源分布不均,还可以实现不同层次医疗机构之间的医疗技术支持。并同时实现中医家庭保健医的功能,起到中医治未病的作用。本系统采集、复现和监测的人体基本生物数据包括望、闻、问、切四类信息:舌面、掌纹、面色等图像、语音和视频、自觉不适表述、脉象等,如何不失真地复现到远端,以及如何监测各类生物信息的变化规律来跟踪人体健康状态的变化是本发明要解决的主要技术问题。

[0008] (二) 技术方案

[0009] 为了解决上述技术问题,本发明提供一种生物信息采集、智能分析监测与生物信息复现系统,其包括采集端、智能分析监测端和复现端;

[0010] 其中,所述采集端包括采集模块、采集控制模块和多核处理器,所述采集模块用于采集人体的相关生物数据并输送至多核处理器存储,所述采集控制模块用于控制所述采集模块采集人体的相关生物数据;

[0011] 所述智能分析监测端包括数据库服务器、获取模块、存储模块和处理分析模块,所述获取模块获取所述多核处理器存储的相关生物数据并存储至所述存储模块,所述处理分析模块用于处理所述存储模块中存储的相关生物数据,并将其与数据库服务器中的相关数据进行分析比较;

[0012] 所述复现端包括复现装置和上位机,所述上位机获取所述多核处理器存储的相关生物数据并存储,所述复现装置用于根据所述上位机存储的生物数据复现相关的生物信息。

[0013] 如上所述的生物信息采集、智能分析监测与生物信息复现系统,优选的是,所述采集模块包括脉搏采集装置,用于采集人体手腕上寸、关、尺三个部位的浮、中、沉脉搏信号,并测量脉长与脉宽,然后输送至多核处理器存储。

[0014] 如上所述的生物信息采集、智能分析监测与生物信息复现系统,优选的是,所述脉搏采集装置包括底座和固定安装在所述底座上的臂托和四轴自动定位机构;

[0015] 所述四轴自动定位机构包括多个支架以及固定在所述支架上的垂直调整块,所述垂直调整块上固定有脉搏传感器;所述支架和垂直调整块之间设置有角度调整块;所述支架和角度调整块之间设置有纵向调整块;所述支架和纵向调整块之间设置有横向调整块;

[0016] 所述脉搏采集装置还包括定位控制装置,用于控制所述纵向调整块、角度调整块、横向调整块和垂直调整块,从而调节所述脉搏传感器相对人体手腕的位置;

[0017] 其中,所述臂托位于所述脉搏传感器下方,用于放置人体手腕;并在所述多个支架上与所述臂托对应的位置设置握把,在脉搏采集的过程中手握住所述握把,保证手腕位置的固定。

[0018] 如上所述的生物信息采集、智能分析监测与生物信息复现系统,优选的是,所述纵向调整块、横向调整块和垂直调整块均由步进电机和滑轨组成;所述角度调整块滑动设置在所述纵向调整块的滑轨上;所述纵向调整块滑动设置在所述横向调整块的滑轨上;所述脉搏传感器固设在所述垂直调整块的滑轨的自由端;

[0019] 所述角度调整块由步进电机和旋转轴组成,所述旋转轴与所述垂直调整块固定连接;

[0020] 所述定位控制装置的命令输出端分别与所述纵向调整块、横向调整块和垂直调整块以及所述角度调整块的步进电机连接。

[0021] 如上所述的生物信息采集、智能分析监测与生物信息复现系统,优选的是,所述臂托的上表面上具有与手腕形状配合的凹槽。

[0022] 如上所述的生物信息采集、智能分析监测与生物信息复现系统,优选的是,所述采集控制模块的命令输出端连接所述定位控制装置。

[0023] 如上所述的生物信息采集、智能分析监测与生物信息复现系统,优选的是,所述臂托由柔性材质制成。

[0024] 如上所述的生物信息采集、智能分析监测与生物信息复现系统,优选的是,所述脉搏传感器为硅压阻式压力传感器。

[0025] 如上所述的生物信息采集、智能分析监测与生物信息复现系统,优选的是,所述采集模块还包括图像采集装置,用于采集图像数据并输送至所述多核处理器存储。

[0026] 如上所述的生物信息采集、智能分析监测与生物信息复现系统,优选的是,所述采集模块还包括视频采集装置,用于采集视频数据并输送至所述多核处理器存储。

[0027] 如上所述的生物信息采集、智能分析监测与生物信息复现系统,优选的是,所述采集模块还包括音频采集装置,用于采集音频数据并输送至所述多核处理器存储。

[0028] 如上所述的生物信息采集、智能分析监测与生物信息复现系统,优选的是,所述复现装置包括脉搏复现装置,用于根据上位机存储的脉搏信号数据复现人体手腕上寸、关、尺三个部位的脉搏信息。

[0029] 如上所述的生物信息采集、智能分析监测与生物信息复现系统,优选的是,所述脉搏复现装置包括闭环控制装置和仿生手腕;

[0030] 所述仿生手腕包括液压回路,设置在仿生手腕上寸、关、尺三个部位的下方,用于模拟人体的血管,并通过所述液压回路中的液压波形复现脉搏信息;

[0031] 所述液压回路上设置有多个分流支路,并在所述多个分流支路上设置分流控制阀和节流阀,用以辅助控制所述液压回路模拟人体血管的液体流量;

[0032] 所述闭环控制装置包括第一预处理模块、第二预处理模块、电液伺服阀、第一压力变送器、比较器和闭环控制器,

[0033] 第一压力变送器,用于采集所述仿生手腕液压回路中的液压信号;

[0034] 第一预处理模块,用于对根据指令获取的所述上位机存储的脉搏信号进行预处理,然后再输出至所述比较器;

[0035] 第二预处理模块,用于对所述第一压力变送器采集的液压信号进行预处理,然后再输出至所述比较器;

[0036] 比较器,用于比较所述第一预处理模块和第二预处理模块发送过来的两个信号,并将比较结果输出至所述闭环控制器;

[0037] 闭环控制器,用于根据所述比较器的比较结果控制所述电液伺服阀的开度,从而闭环控制所述液压回路中的液压及流量;

[0038] 电液伺服阀,设置在所述液压回路中,用于根据所述闭环控制器的指令控制所述液压回路中的液压及流量。

[0039] 如上所述的生物信息采集、智能分析监测与生物信息复现系统,优选的是,所述闭环控制装置基于PID控制、模糊控制或自适应控制。

[0040] 如上所述的生物信息采集、智能分析监测与生物信息复现系统,优选的是,所述闭环控制装置还包括:第二压力变送器组,设置在所述仿生手腕上寸、关、尺三个部位的下方,用于感应寸、关、尺三个部位的压力并输送至所述上位机;所述上位机根据接收的压力信号的位置确定输出对应寸或关或尺部的脉搏信号,根据压力信号的强弱将相应部位的脉搏信号数据发送至所述第一预处理模块。

[0041] 如上所述的生物信息采集、智能分析监测与生物信息复现系统,优选的是,所述复现装置还包括图像复现装置,用于根据指令获取所述上位机存储的图像数据并复现。

[0042] 如上所述的生物信息采集、智能分析监测与生物信息复现系统,优选的是,所述复现装置还包括视频复现装置,用于根据指令获取所述上位机存储的视频数据并复现。

[0043] 如上所述的生物信息采集、智能分析监测与生物信息复现系统,优选的是,所述复现装置还包括音频复现装置,用于根据指令获取所述上位机存储的音频数据并复现。

[0044] 如上所述的生物信息采集、智能分析监测与生物信息复现系统,优选的是,所述上位机与所述多核处理器网络连接。

[0045] 如上所述的生物信息采集、智能分析监测与生物信息复现系统,优选的是,所述采集端还包括医疗保健装置,用于根据所述处理分析模块的分析结果对人体进行相关的医疗和保健诊疗。

[0046] 如上所述的生物信息采集、智能分析监测与生物信息复现系统,优选的是,所述生物信息采集、智能分析监测与生物信息复现系统还包括与多核处理器网络连接的网络平台,所述智能分析监测端设置在所述网络平台上。

[0047] (三)有益效果

[0048] 本发明提供的生物信息采集、智能分析监测与生物信息复现系统,包括采集端、智能分析监测端和复现端,其中,采集端包括采集模块、采集控制模块和多核处理器,采集模块用于采集人体的相关生物数据并输送至多核处理器存储,采集控制模块用于控制采集模块采集人体的相关生物数据;复现端包括复现装置和上位机,上位机可以通过网络传输远程获取多核处理器存储的相关生物数据并存储,复现装置则根据上位机存储的生物数据复现相关的生物信息,从而实现中医的远程诊疗,有效解决患者异地就医的问题,克服我国医疗资源的分布不均,还可以实现不同层次医疗机构之间的医疗技术支持。智能分析监测端则可以接收的生物数据进行智能分析监测,实现家庭自助的医疗保健,并配置相应的医疗保健装置,对人体进行相关的医疗和保健诊疗,包括饮食干预、运动干预、理疗保健干预以及非处方药物干预等。

[0049] 本发明的采集端用于采集人体的相关生物数据,并远程发送给复现端,其属于脱机工作的独立装置,脉搏信号采集装置除了采集寸、关、尺三部的浮、中、沉脉搏信号,还测量脉宽与脉长,为中医师的远程诊疗提供更全面的信息。采集装置操作方便,适用于家庭使用,也可配置在社区医疗中心、医疗保健机构。

[0050] 人体的望闻问切信息全部在复现端复现,其中通过闭环控制的液压系统,以可触摸的方式复现脉象,使中医师在远程对使用者进行望闻问切和诊疗。本发明的应用可有效解决患者异地就医的问题,克服我国医疗资源的分布不均,还可以实现不同层次医疗机构之间的医疗技术支持。

[0051] 智能分析监测端则可以接收的使用者生物数据进行智能分析监测,给出健康状况评价和预警,以及饮食干预、运动干预、理疗保健干预以及非处方药物干预方案,通过配置相应的医疗保健装置进行理疗,实现家庭自助的医疗保健,达到治未病的效果。

附图说明

[0052] 图1为本发明实施例的生物信息采集、智能分析监测与生物信息复现系统的组成框图;

[0053] 图2为本发明实施例的脉搏采集装置的结构示意图;

[0054] 图3为本发明实施例的四轴定位机构的结构示意图;

[0055] 图4为本发明实施例的脉搏复现装置的组成框图;

[0056] 图 5 为本发明实施例的脉宽和脉长测量原理示意图。

具体实施方式

[0057] 下面结合附图和实施例,对本发明的具体实施方式作进一步详细描述。以下实施例用于说明本发明,但不用来限制本发明的范围。

[0058] 图 1 所示为本发明实施例的生物信息采集、智能分析监测与生物信息复现系统的组成框图。如图 1 所示,本发明实施例的生物信息采集、智能分析监测与生物信息复现系统包括采集端 10、智能分析监测端 60 和复现端 20,采集端 10 用于采集人体的相关生物数据,并远程发送给复现端 20,智能分析监测端 60 获取采集端 10 采集的相关生物数据并进行分析处理和存储,实现未病的智能诊断,方便家庭的自助医疗保健,复现端 20 则根据接收的生物数据复现相关的生物信息,可进行远程实时的望、闻、问、切,或离线的望、闻、问、切,进一步进行远程诊疗,或实现不同层次医疗机构之间的医疗技术支持。

[0059] 其中,采集端 10 包括采集模块 12、采集控制模块 11 和多核处理器 13(其可以由多个单片机组成),采集模块 12 用于采集人体的相关生物数据,包括脉搏(包括脉长与脉宽)、面色、舌色、掌纹、视频以及声音等,并输送至多核处理器 13 存储,而采集控制模块 11 则用于控制采集模块 12 开始或停止采集人体的相关生物数据以及采集的模式。由于多核处理器 13 具有处理器、存储器和对外数据通讯接口(可以包括串口、USB 接口、蓝牙等),使得采集端 10 可以脱离计算机独立工作,使用便利,提高了设备的通用性。

[0060] 智能分析监测端 60 包括数据库服务器 61、获取模块 62、存储模块 63 和处理分析模块 64,获取模块 62 获取多核处理器 13 存储的相关生物数据(包括望、闻、问、切四诊信息)并存储至存储模块 63,处理分析模块 64 用于处理存储模块 63 中存储的相关生物数据,并将其与数据库服务器 61 中的相关数据进行分析比较,从而对人体望、闻、问、切四诊信息进行分类评估处理和综合跟踪处理,分类评估处理能对望采集的图像、闻采集的声音、问采集的不适描述、切采集的脉搏信息进行分析和评估,得出人体健康状况的评估。综合跟踪处理能对每次跟踪的四诊信息进行综合分析,连续对比,及时发现变化之处并且记录和跟踪,得出人体健康状况的评估,然后对该结果进行监测,从而及时发现未病和危险因素。进一步地,还可以在采集端 10 设置相应的医疗保健装置 65,以根据监测结果给出饮食干预方案,运动干预方案,理疗保健方案,以及基本非处方药物干预方案,并进行理疗保健。

[0061] 复现端 20 包括复现装置 22 和上位机 21,上位机 21 可以通过网络传输实时获取多核处理器 13 存储的相关生物数据并存储,能够实现中医远程诊疗的实时性,当然,上位机 21 也可以通过存储介质获取多核处理器 13 存储的相关生物数据。复现装置 22 则根据上位机 21 存储的生物数据复现相关的生物信息,从而实现中医远程的望闻问切诊疗。

[0062] 为了更深入、更全面地了解人体的健康信息,本实施例中的采集模块 12 包括脉搏采集装置 121、图像采集装置 122、视频采集装置 123、音频采集装置 124 等。其中,脉搏采集装置 121 用于采集人体手腕上寸、关、尺三个部位的浮、中、沉脉搏信号数据,图像采集装置 122、视频采集装置 123、音频采集装置 124 用于采集人体的面色、舌色以及声音、视频等数据,采集到的数据均输送至多核处理器 13 存储,用于进一步的相关生物信息的复现。

[0063] 相应地,复现装置 22 包括脉搏复现装置 221、图像复现装置 222、视频复现装置 223、音频复现装置 224 等。其中,脉搏复现装置 221 根据指令获取上位机 21 存储的相应部

位的脉搏信号数据,并复现相应部位的脉搏信息,图像复现装置 222、视频复现装置 223、音频复现装置 224 则获取上位机 21 存储的相应生物数据并复现人体的面色、舌色以及声音、视频等信息。

[0064] 现有技术中已有很多图像、视频和音频的采集和复现装置,其都适用于本发明的技术方案,在此不再赘述。

[0065] 下面将具体介绍本发明实施例中如何实现脉搏信号的采集及复现。

[0066] 如图 2 所示,本发明实施例中的脉搏采集装置 121 包括底座 200 和四轴自动定位机构 201。在底座 200 上固定安装有臂托 202,在脉搏采集过程中起到固定和支撑手腕的作用。为了提高脉搏采集在使用过程中的舒适性,臂托 202 可以由柔性材质制成,如:橡胶、皮革、塑料、帆布。并优选臂托 202 的上表面上具有与手腕形状配合的凹槽 203。其中,四轴自动定位机构 201 上固定有脉搏传感器 210,用于调整脉搏传感器 210 相对人体手腕的横向位置、纵向位置、高度和角度。其中,高度调整是为了调整脉搏传感器 210 在接触人体手腕后的压力,以便采集浮、中、沉脉搏信号;角度调整是为了保证脉搏传感器 210 以垂直的方向接触人体手腕,更逼真地模拟中医师切脉的动作,从而使采集的脉搏信号更为准确。而臂托 202 设置在脉搏传感器 210 下方,用于放置人体手腕。进一步地,还可以在多个支架 205 上与臂托 202 对应的位置设置握把 204,在脉搏采集的过程中手轻握住握把 204,保证在采脉过程中手腕位置的固定,提高脉搏采集的准确性。优选脉搏传感器 210 为硅压阻式压力传感器。同时,还可用血压测量仪(图中未示出)来采集血压,将其和脉搏数据打包存储,以提高诊断结果的科学性。进一步地,还可以通过脉搏传感器 210 在人体手腕桡动脉上的移动和对人体手腕的施压测量脉宽和脉长,同样将其和脉搏数据打包存储,给中医远程诊病提供更完整、全面的信息,进一步提高诊断结果的科学性。其中,本实施例中测量脉宽和脉长的具体工作原理为,如图 5 所示,当脉搏传感器 210 位于位置 1 和位置 5 时,脉搏传感器 210 只有静压力信息,检测不到周期跳动信号;当脉搏传感器 210 位于位置 2 和位置 4 时,脉搏传感器 210 能够检测出微弱的周期跳动信号;当脉搏传感器 210 位于位置 3 时,脉搏传感器 210 检测出的周期跳动信号幅值最大,则将位置 1 和位置 5 沿水平方向的横向距离定义为脉宽。然后将脉搏传感器 210 置于位置 3 处,并在位置 3 上沿垂直于手腕的纵向方向跟踪周期跳动信号,直至无周期跳动信号为止,将该位置记为 A(图中未示出),再从位置 A 往反方向纵向跟踪周期跳动信号,直至无周期跳动信号为止,将该位置记为 B(图中未示出),则 A 与 B 之间的纵向距离即为脉长。

[0067] 当然本发明的脉搏采集装置 121 也可以采用申请人之前申请的专利号为 201120259511.7 专利中的脉搏信号自动提取装置,或其他能够实现脉搏采集功能的采集装置,其都属于本发明的保护范围。

[0068] 为了自动控制四轴自动定位机构 201 的定位过程,还需设置定位控制装置(图中未示出),优选采集控制模块 11 的命令输出端连接定位控制装置,从而可以根据采集控制模块 11 的指令控制四轴自动定位机构 201 的定位过程。

[0069] 作为一个实施例,结合图 2 和图 3 所示,四轴自动定位机构 201 包括多个支架 205 以及固定在支架 205 上的垂直调整块 206,脉搏传感器 210 可以固定在垂直调整块 206 上,实现脉搏传感器 210 相对人体手腕高度和压力的调整;进一步地,在支架 205 和垂直调整块 206 之间设置角度调整块 207,用于调整垂直调整块 206 的角度,进而调整脉搏传感器 210

与人体手腕接触的角度为垂直；进一步地，在支架 205 和角度调整块 207 之间设置纵向调整块 208，用于调整脉搏传感器 210 相对人体手腕的纵向位置；进一步地，在支架 205 和纵向调整块 208 之间设置有横向调整块 209，用于调整脉搏传感器 210 相对人体手腕的横向位置。其中，能够实现上述功能的垂直调整块 206、纵向调整块 208、横向调整块 209 和角度调整块 207 的结构有很多种方式，本实施例中可以设置垂直调整块 206、纵向调整块 208 和横向调整块 209，其中，横向调整块 209 由第一步进电机 211-X1 和第一滑轨 212-X 组成，而角度调整块 207 由第二步进电机 211-X2 和旋转轴 213 组成，垂直调整块 206 上设有第三步进电机 211-Z，纵向调整块 208 由第四步进电机 211-Y 和第二滑轨 212-Y 组成，角度调整块 207 的旋转轴 213 与垂直调整块 206 固定连接，角度调整块 207 滑动设置在横向调整块 209 的第一滑轨 212-X 上，纵向调整块 208 滑动设置在横向调整块 209 的第一滑轨 212-X 上，脉搏传感器 210 则固设在垂直调整模块 206 的自由端，并由设于垂直调整块 206 上的第三步进电机 211-Z 进行驱动。并将定位控制装置的命令输出端分别与垂直调整块 206、纵向调整块 208、横向调整块 209 和角度调整块 207 以及角度调整块 207 的第二步进电机 211-X2 连接。当然，还可以设置一壳体（图中未示出），将四轴自动定位机构 201 固定在该壳体内，起到支撑和保护四轴自动定位机构 201 的作用，并在该壳体上与臂托 203 对应的位置开设通孔，脉搏传感器 210 能够通过该通孔与人体手腕的寸、关、尺三个部位接触。

[0070] 本实施例中脉搏采集装置 121 的采集模式可以包括以下两种：

[0071] 模式一：

[0072] 按照设定的“浮”脉搏取脉压、“中”脉搏取脉压和“沉”脉搏取脉压对寸、关、尺三个部位分别加压，例如：“浮”脉搏取脉压为 5kPa、“中”脉搏取脉压为 15kPa、“沉”脉搏取脉压为 25kPa”，对应于每个取脉压，采集一个取脉点固定时间长度（比如 20 秒）的脉搏波，以此三组数据组成一个取脉点的“浮、中、沉”脉搏压力数据。

[0073] 模式二：

[0074] 对寸、关、尺三个部位分别连续加压，采用自适应方式找到脉搏波振幅最强的压强点，作为基准取脉压，即“中”脉搏取脉压，然后以该取脉压采集一个取脉点固定时间长度（比如 20 秒）的脉搏波作为“中”取脉搏压力数据；以基准取脉压的一定比例（如：0.4 倍），即取脉压小于基准取脉压，采集该取脉点固定时间长度的脉搏波作为“浮”取脉搏压力数据；以基准取脉压的一定比例（如：1.3 倍），即取脉压大于基准取脉压，采集该取脉点固定时间长度的脉搏波压力作为“沉”取脉搏压力数据，以此三组数据组成一个取脉点的“浮、中、沉”脉搏压力数据。

[0075] 相应地，如图 4 所示，脉搏复现装置 221 包括闭环控制装置和仿生手腕 40，其中，仿生手腕 40 包括液压回路 41，设置在仿生手腕 40 上寸、关、尺三个部位的下方，用于模拟人体的血管，通过液压回路 41 中的液压波形复现脉搏信息。

[0076] 由于液压回路 41 中的压力和流量较大，为了更好的模拟人体血管的液体流量，需要在液压回路 41 上设置多个分流支路 42，并在多个分流支路 42 上设置分流控制阀 43 和节流阀 44，相互配合，用以辅助控制液压回路 41 模拟人体血管的压力和液体流量。

[0077] 本实施例中的闭环控制装置包括：第一预处理模块 34、第二预处理模块 35、电液伺服阀 36、第一压力变送器 32、比较器 31、闭环控制器 30。第一压力变送器 32，用于采集仿生手腕 40 的液压回路 41 中的液压信号；第二预处理模块 35 用于对第一压力变送器 32 采

集的液压信号进行微分、改变斜率等预处理,然后再输出至比较器 31;第一预处理模块 34 用于对根据指令获取的上位机 21 存储的脉搏信号进行微分、改变斜率等预处理,然后再输出至比较器 31,以使脉搏波在仿生手腕 40 处更精准地再现;比较器 31,用于比较第一预处理模块 34 和第二预处理模块 35 发送过来的两个信号,并将比较结果输出至闭环控制器 30;闭环控制器 30,用于根据比较器 31 的比较结果控制电液伺服阀 36 的开度,从而控制液压回路 41 中的液压及流量,复现脉搏信息,其中,电液伺服阀 36 设置在液压回路 41 上。

[0078] 通过闭环控制,可以进一步提高脉搏复现的精度,还可以消除外部干扰和系统内部元器件特性改变所造成的误差。例如:当医生对仿生手腕 40 诊脉时会对液压回路 41 施加一定的压力,使复现的脉搏发生改变,而闭环控制装置则可以实时校正复现脉搏,使之与采集的脉搏信号一致。

[0079] 其中,闭环控制装置可以基于 PID 控制、模糊控制或自适应控制,并优选基于 PID 控制,通过带有信号预处理的闭环控制可以有效解决系统的时延问题,同时使系统的带宽频率展宽,满足快速性和动态跟踪精度的要求,使得仿生手腕 40 的液压波形更加逼真地、高精度地实时远程复现被采集人体的脉搏信息。

[0080] 当然,本发明还可以同时设置申请人之前申请的专利号为 201120259487.7 专利中的开环控制装置,在精度要求不高的情况下,可以采用开环控制装置来复现脉搏信息,具有响应快的优点。

[0081] 为了提高脉搏复现装置 221 的可操作性和直观性,本实施例中的闭环控制装置还包括第二压力变送器组 33,其设置在仿生手腕 40 上寸、关、尺三个部位下方,用于感应这三个部位的压力,即医生按压的取脉压力,以确定采脉点,并将该压力信号输送至上位机 21,上位机 21 根据接收的压力信号的位置与强弱将相应部位的脉搏信号数据发送至第一预处理模块 34,实现根据医生手指的动作来获取所需的脉搏信号数据,更符合医生的切脉习惯。

[0082] 进一步地,如图 1 所示,本实施例中还可以搭建网络平台 50,网络平台 50 与多核处理器 13、上位机 21 网络连接。可以将智能分析监测端 60 设置在网络平台 50 上。

[0083] 为了验证本发明中脉搏复现装置的复现准确率,下面给出为此进行的脉搏复现准确率对比试验以及脉搏复现相似性和重复性试验的结果:

[0084] 首先是脉搏复现准确率对比试验:

[0085] 对比组的采集端为专利号为 201120259511.7 专利中的脉搏信号自动提取装置;复现端为专利号为 201120259487.7 专利中的脉搏复现装置。

[0086] 试验方法和步骤:

[0087] 使用本发明中的脉搏采集装置对 1 名受试者进行采脉,3 名中医师分别对该受试者进行切脉;

[0088] 使用本发明中的脉搏复现装置复现该受试者的脉搏信号,3 名中医师分别对该脉搏复现装置的仿真手腕进行切脉;

[0089] 3 名中医师分别给出脉搏复现的准确率评价。

[0090] 利用同样的方法和步骤给出对比组脉搏复现的准确率评价。

[0091] 共对 3 名受试者进行了试验,受试者 1:女,27 岁,怀孕 4 月,明显孕滑象;受试者 2:男,24 岁,健康,脉滑数;受试者 3,男,40 岁,平脉。其中,中医师 1 有近 30 年临床诊疗经验,中医师 2 有 7 年临床诊疗经验,中医师 3 从事中医脉象研究近 10 年,3 年临床诊疗经验。

[0092] 由于人的脉象千变万化、十分复杂,主要是通过脉的力度、流利度、紧张度、脉率和脉律等体现出来的,常见的脉象属性有浮沉、迟数、滑涩、大小、长短、缓紧、石芤、促结、弦牢、濡弱、散伏、动代,等等,以及 10 余种复合脉象。本实施例中脉搏的复现准确率是指中医医师感知的真人脉象和感知仿生手腕桡动脉处的脉象之间的相同程度,包括两者脉的力度、流利度、紧张度、脉率和脉律等的一致性,以及脉象属性的一致性。

[0093] 得出的对比结果为:

[0094]

受试者	中医师1		中医师2		中医师3	
	对比组复现的准确率	本发明复现的准确率	对比组复现的准确率	本发明复现的准确率	对比组复现的准确率	本发明复现的准确率
1	80%	95%	80%	85%	80%	95%
2	70%	90%	70%	80%	70%	85%
3	75%	95%	70%	80%	70%	85%

[0095] 从上面的表格可以看出本发明的脉搏复现装置的复现准确率得到了很大的提高。

[0096] 然后是脉搏复现重复性的试验:

[0097] 脉搏复现的重复性是指在相同测量条件下,对脉搏复现装置输入同一脉搏波,通过脉搏采集装置对仿生手腕进行连续多次采脉(输入脉搏波也是采用该脉搏采集装置采集的),则输入脉搏波与采集的仿生手腕脉搏波之间的一致程度即为脉搏复现的重复性。

[0098] 试验中,让脉搏复现装置连续工作十天,每天工作八小时,观察此期间复现波形的情况,发现整个装置运行正常,重复性良好,未出现脉搏波因运行时间长而失真的情况,工作稳定、安全、可靠。

[0099] 最后是脉搏复现相似性的试验:

[0100] 脉搏复现的相似性是指真人脉搏波和脉搏复现装置的仿生手腕脉搏波之间的相似程度。

[0101] 试验方法和步骤:

[0102] 采集受试者的脉搏波 A,将脉搏波 A 输入到脉搏复现装置进行复现,然后采集脉搏复现装置的仿生手腕的脉搏波 A',分析比较脉搏波 A 和 A' 的相似程度。

[0103] 通过对 3 名受试者进行试验,得到真人脉搏波和脉搏复现装置仿生手腕复现的脉搏波的相似性在 90%左右波动,最高可达 95%,最低约 80%,脉搏复现的相似性较高。

[0104] 由以上实施例可以看出,本发明提供的生物信息采集、智能分析监测与生物信息复现系统,通过将采集端采集到的相关生物数据远程发送至异地复现端,进行相关生物信息的复现,可以实现远程中医诊疗,有效解决患者异地就医的问题,克服我国医疗资源的分布不均,还可以实现不同层次医疗机构之间的医疗技术支持。还可以通过将采集端采集到的相关生物数据远程发送至智能分析监测端,进行智能分析监测,实现家庭自助的医疗保健,并配置相应的医疗保健装置,对人体进行相关的医疗和保健诊疗,包括饮食干预、运动

干预、理疗保健干预以及非处方药物干预等。

[0105] 以上所述仅是本发明的优选实施方式,应当指出,对于本技术领域的普通技术人员来说,在不脱离本发明技术原理的前提下,还可以做出若干改进和替换,这些改进和替换也应视为本发明的保护范围。

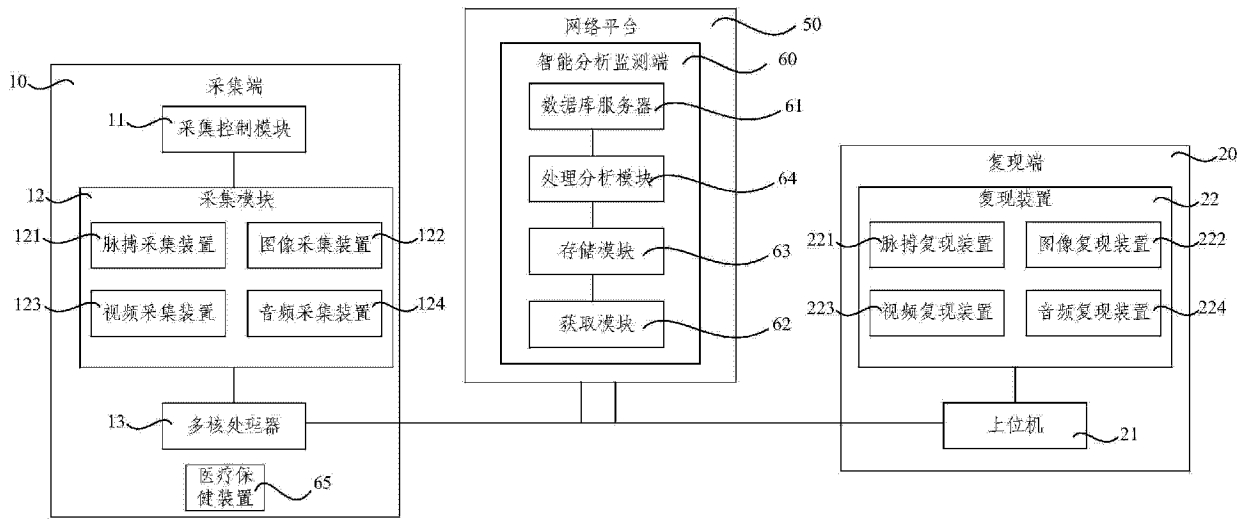


图 1

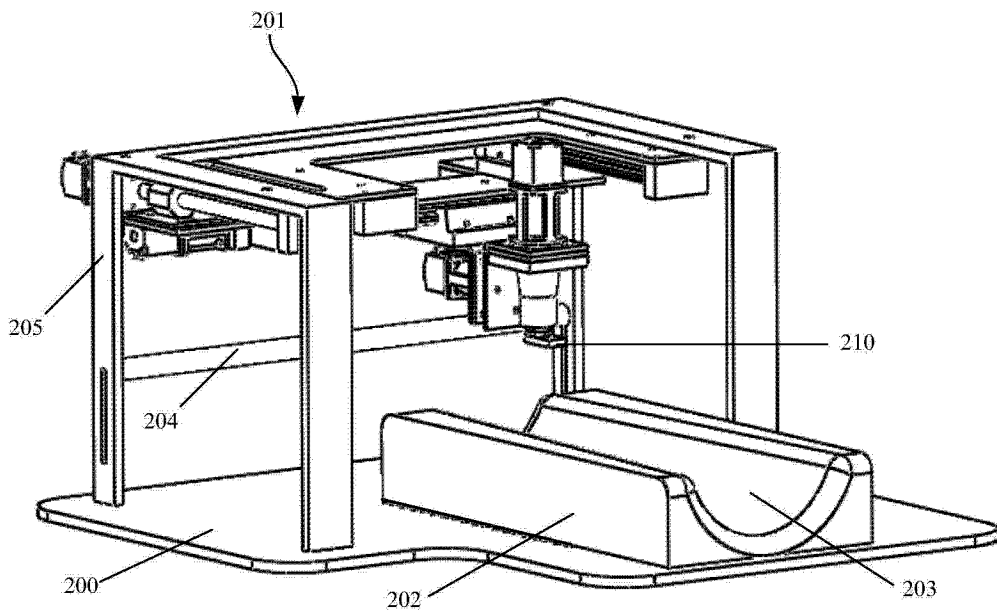


图 2

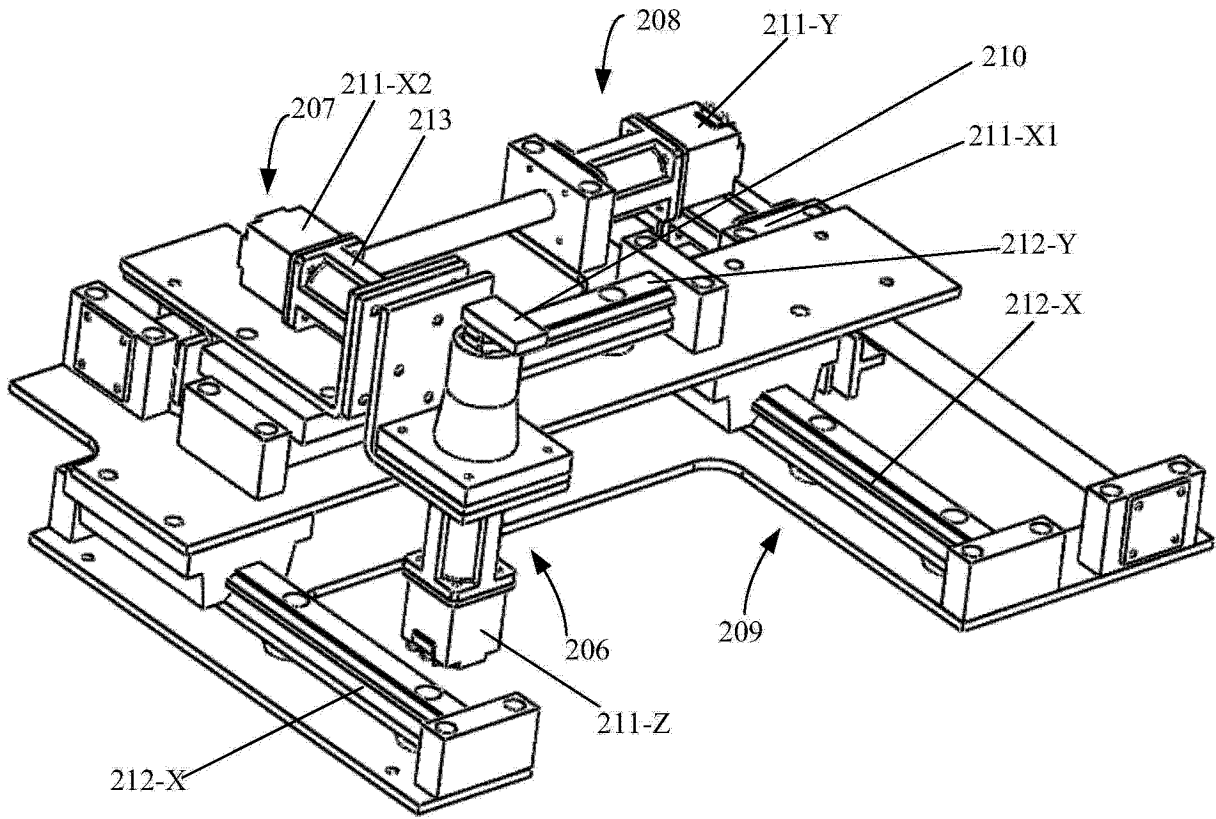


图 3

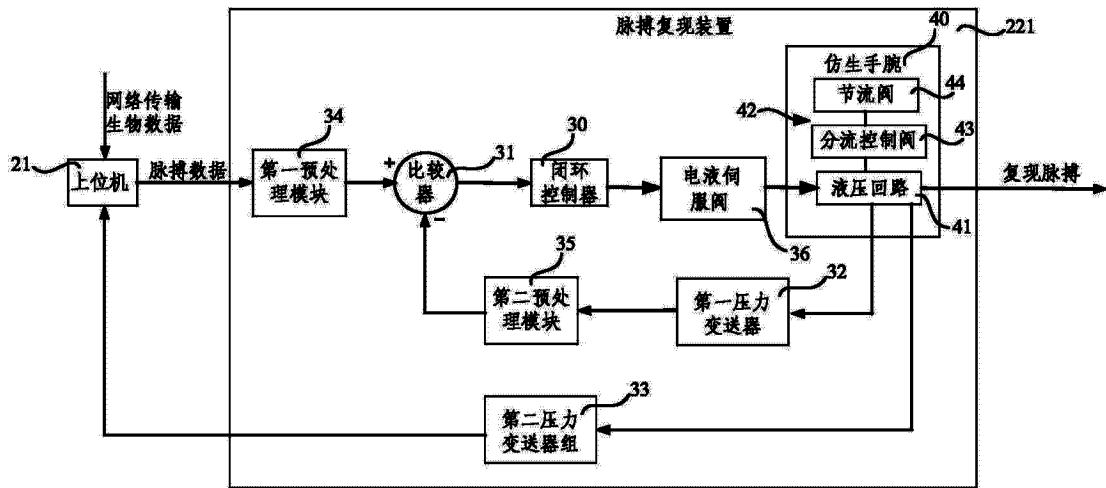


图 4

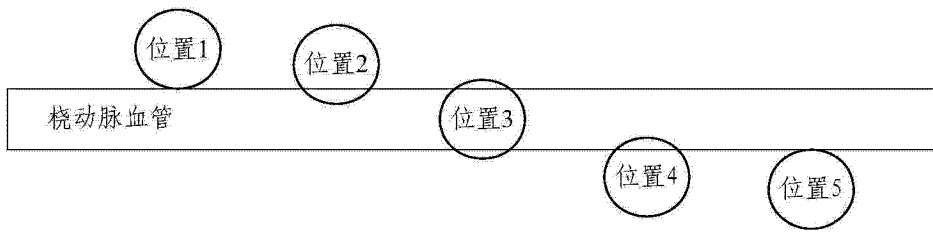


图 5

专利名称(译)	生物信息采集、智能分析监测与生物信息复现系统		
公开(公告)号	CN103169458B	公开(公告)日	2014-11-26
申请号	CN201310078627.4	申请日	2013-03-12
[标]申请(专利权)人(译)	邵光震		
申请(专利权)人(译)	邵光震		
当前申请(专利权)人(译)	邵光震		
[标]发明人	邵光震		
发明人	邵光震		
IPC分类号	A61B5/0205 A61B19/00 A61B5/00		
代理人(译)	韩国胜		
审查员(译)	田文文		
其他公开文献	CN103169458A		
外部链接	Espacenet SIPO		

摘要(译)

本发明涉及一种医疗器械，公开了一种生物信息采集、智能分析监测与生物信息复现系统，该系统包括采集端、智能分析监测端和复现端，其中，采集端用于采集人体的相关生物信息并存储；智能分析监测端接收、存储生物数据并进行统计分析和处理，通过不断监测生物信息，进而进行综合分析给出健康状况评价和预警，实现家庭自助的医疗保健；复现端包括复现装置和上位机，上位机可以通过网络传输，远程获取采集端采集的相关生物数据并存储，复现装置则根据上位机存储的生物数据复现相关的生物信息，从而实现中医远程的望闻问切诊疗，有效解决患者异地就医的问题，克服我国医疗资源的分布不均，还可以实现不同层次医疗机构之间的医疗技术支持。

