



(12) 发明专利

(10) 授权公告号 CN 101959448 B

(45) 授权公告日 2014.06.25

(21) 申请号 200980106760.8

(51) Int. Cl.

(22) 申请日 2009.02.24

A61B 5/00(2006.01)

(30) 优先权数据

(56) 对比文件

102008011601.7 2008.02.28 DE

WO 2006/089607 A1, 2006.08.31,

(85) PCT国际申请进入国家阶段日

US 2007/0208235 A1, 2007.09.06,

2010.08.27

DE 102006020862 A1, 2007.07.19,

(86) PCT国际申请的申请数据

审查员 李林霞

PCT/EP2009/001284 2009.02.24

(87) PCT国际申请的公布数据

W02009/106284 DE 2009.09.03

(73) 专利权人 劳梅迪奇股份公司

地址 德国明希贝格

(72) 发明人 K·格勒 G·孔泽

C·范法尔肯豪森

(74) 专利代理机构 北京市中咨律师事务所

11247

代理人 杨晓光 周良玉

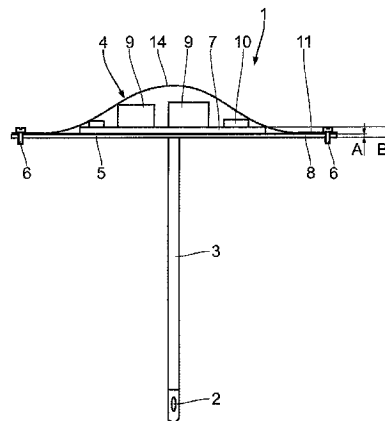
权利要求书1页 说明书5页 附图5页

(54) 发明名称

患者数据传感器装置

(57) 摘要

本发明涉及一种患者数据传感器装置(1),具有可植入的患者数据传感器(2)和与所述患者数据传感器(2)信号连接的可植入的数据传输装置(4)。所述数据传输装置(4)具有用于将遥测数据传输到外部数据处理单元的天线(11)。所述数据传输装置(4)还具有用于电子元件(9,10)的支撑板(5,7)。电子元件在所述支撑板(5,7)上至少朝一个面被封盖(14)覆盖。所述天线(11)配置在所述支撑板(5,7)的边缘区域(8)中以圆周方式将其环绕并环绕所述电子元件(9,10)。其结果在于患者数据传感器装置对于患者来说更容易忍受了。



1. 一种患者数据传感器装置 (1 ;16)
 - 具有可植入的患者数据传感器 (2),
 - 具有可植入的数据传输机构 (4),所述机构与所述患者数据传感器 (2) 信号连接,
 - 其中所述数据传输机构 (4)
 - 具有天线 (11),用于将遥测数据传输到外部数据收集单元,
 - 用于电子元件 (9,10) 的载体板 (5,7),其中所述载体板包括柔性板 (5) 和硬板 (7),所述电子元件 (9,10) 附着到所述硬板 (7),其中所述硬板 (7) 置于所述柔性板 (5) 上并与其连接,其中所述柔性板 (5) 的边缘区域 (8) 伸出所述硬板 (7) 之外 ;
 - 其中所述载体板 (5,7) 上的所述电子元件 (9,10) 至少在一个面上被封盖 (14) 覆盖,其中,所述天线 (11) 为薄的、环形天线层,所述天线 (11) 布置在所述载体板中的柔性板 (5) 的边缘区域 (8) 中,并且所述天线预先确定一天线线圈 (11),该天线线圈配置为环绕所述柔性板 (5) 和环绕所述电子元件 (9,10),并且
- 其中,所述天线 (11) 配置为柔性天线层,使得所述患者数据传感器装置 (1 ;16) 的所述边缘区域 (8) 就形状而言可适合于在植入时其上可固定所述患者数据传感器装置 (1 ;16) 的头盖骨。
2. 根据权利要求 1 的传感器装置,其特征在于,所述载体板 (5,7) 上的所述电子元件 (9,10) 至少部分地被分别凸面形成的各封盖 (14 ;24) 朝两个面覆盖。
3. 根据权利要求 1 的传感器装置,其特征在于,所述柔性天线层 (11) 以平面的方式连接到所述载体板 (5,7) 并在其边缘围绕所述载体板 (5,7)。
4. 根据权利要求 1 的传感器装置,其特征在于,所述天线 (11) 为圆形。
5. 根据权利要求 3 或 4 的传感器装置,其特征在于,所述载体板 (5,7) 配置为具有两个载体层的两层,在所述两层之间布置所述天线层 (11),其中所述两个载体层为所述硬板 (7) 和所述柔性板 (5)。
6. 根据权利要求 1 至 4 中的任何一项的传感器装置,其特征在于,所述至少一个封盖 (14) 连接到所述载体板 (5,7) 的柔性板 (5)。
7. 根据权利要求 1 至 4 中的任何一项的传感器装置,其特征在于,所述天线 (11) 配置为印刷电路。
8. 根据权利要求 1 至 4 中的任何一项的传感器装置,其特征在于,所述载体板 (5,7) 在可从外部探及的位置被生物适合的材料制成的包覆层或嵌入层 (23) 所覆盖。
9. 根据权利要求 8 的传感器装置,其特征在于,所述包覆层或嵌入层 (23) 由硅树脂、硅树脂橡胶、聚对二甲苯或聚亚安酯制成。
10. 根据权利要求 2 至 4 中的任何一项的传感器装置,其特征在于,所述封盖 (24) 由陶瓷或钛制成。
11. 根据权利要求 1 至 4 中的任何一项的传感器装置,其特征在于,所述载体板 (5,7) 在承载所述天线 (11) 的边缘区域 (8) 中具有板厚度 (A),所述板厚度最多为在承载所述电子元件 (9,10) 的所述载体板 (5,7) 的区域的相同方向上测量的厚度 (B) 的一半。

患者数据传感器装置

技术领域

[0001] 本发明涉及具有可植入的患者数据传感器和可植入的数据传输机构的患者数据传感器装置。

[0002] 背景技术

[0003] 此类型的传感器装置在 DE 102 39 743 A1 中公知为脑参数传感器装置。其它传感器装置可从 WO 02/062215 A2, US 2006/0020300 A1, US 6 083174, DE 197 05 474 A1, DE 196 38 813 C1, DE 101 56 469 A1 和 DE 103 53144 A1 公知。公知的传感器装置,就它们具有带有电子元件的载体板来说,结构较大以至它们在植入后会给患者带来痛苦。另外也存在手术后感染的风险。

[0004] 因此,本发明的目的在于开发一种在开始提及的类型的患者数据传感器装置,以使其对患者更容易忍受。

[0005] 发明内容

[0006] 根据本发明,该目的将通过本发明实施例的患者数据传感器装置来实现。

[0007] 根据本发明,认为天线的外围布置将会节省可用于容纳元件的载体板上的安装空间,因此减小了对其上必须承载这些电子元件的整个载体板的安装空间的要求。因此,载体板以及由此具有主体高度的传感器装置的部分可以变得紧凑。外围天线可以轻易配置地很平坦,以使在植入时不会困扰患者。然后元件可以如此布置在载体板上,使得可以避免承受头皮上面的压力并由此承受感染风险的坚硬的边缘。具体地讲,传感器装置可以如此配置,由此可以省却为了植入传感器装置而磨削头盖骨。天线的外围布置也引起了数据传输的改进,因为相对于现有技术较大的天线直径提供了传输优势。另外,避免了天线与其它电子元件的重叠,该重叠会在传输中造成干扰。在由天线预先确定的传感器装置的外部区域中,在传感器装置植入期间,只需将头皮从头盖骨最低限度地抬起。具体地讲,数据传输机构和患者传感器之间的信号连接是电缆束,但是原则上也可以是无线的。封盖是凸面的,至少在载体板之上表现出最高高度的区域中是凸面的。通常,这是封盖的中心部分。封盖的边缘区域,尤其是封盖连接到载体板的区域,也可以是凹面的。这种情况下的术语“凸面”和“凹面”总是与封盖的外壁的设计相关。具体地讲,患者数据传感器装置可以配置为脑参数传感器装置。患者数据传感器由此是脑参数传感器。可以用聚酰亚胺 (PI) 制成载体板的柔性载体层。

[0008] 在根据本发明一个实施例的封盖中,有可能在两个面上用电子元件装备载体板。这再次减小了对于载体板以及由此对于传感器装置的表面需求。

[0009] 如果根据本发明一个实施例的天线配置为柔性天线层,那么外部区域中的传感器装置就形状而言在植入时可以适合于其上搁置了传感器装置的头盖骨。这再次增加了传感器装置的佩戴舒适性。具体地讲,天线层连接到载体板的柔性部分。

[0010] 根据一个实施例的圆形天线层导致与遥测数据传输相关的对称化,这会促进外部数据收集单元的耦合。

[0011] 根据一个实施例的载体板的配置简化了天线层的附着。替代地,载体板也可以配

置为一层。

[0012] 根据一个实施例的布置增加了柔性并因此增加了传感器装置的形状适应性。

[0013] 根据一个实施例的天线的配置经济而又紧凑。替代地,天线也可以由至少一个配置为环绕电子元件的绕组线形成。

[0014] 根据一个实施例的包覆层或嵌入层减少了载体板的材料需求。用于载体板上的电子元件的封盖也可以具有相同的包覆层或嵌入层。包覆层或封盖可以同时确保传感器装置的密闭性,因此没有流体可以渗透到传感器装置电子元件。包覆层或封盖还可以确保天线所需的电绝缘。

[0015] 根据一个实施例的生物适合的材料已经证明是非常适合的。

[0016] 这相应地适用于根据本发明一个实施例的封盖材料。

[0017] 假设载体板材料的某个基本柔性,根据权利要求 11 的厚度比率导致载体板柔性增加,那么载体板会在边缘区域内更薄。此类型的配置由此导致传感器装置在边缘区域内整体上较柔性,这将进一步提高传感器装置的适应性并因此提高其佩戴舒适性。在此厚度比率下,传感器装置在边缘区域使患者经受最少的痛苦,换句话说,传感器装置因为其在边缘变小的厚度而具有最大的横向范围。

[0018] 附图说明

[0019] 下面将在附图的帮助下更详细地描述本发明的实施例,其中:

[0020] 图 1 示意性地示出了内部侧面图,其给出使用脑参数传感器装置作为实例的患者数据传感器装置的细节;

[0021] 图 2 示出了根据图 1 的传感器装置的平面图;

[0022] 图 3 示出了脑参数传感器装置的另一种配置的平面图;

[0023] 图 4 示出了与图 1 视图类似而在脑参数传感器区域断开的脑参数传感器装置的另一种配置;

[0024] 图 5 示出了根据图 4 但相对图 4 缩小了尺寸的传感器装置的平面图;

[0025] 图 6 示出了与图 4 视图类似的脑参数传感器装置的另一种配置;

[0026] 图 7 示出了与图 4 视图类似的脑参数传感器装置的另一种配置。

[0027] 具体实施方式

[0028] 作为患者数据传感器装置的一个实例的脑参数传感器装置 1,具有作为患者数据传感器的实例的可植入的脑参数传感器 2。后者用于,例如,测量例如软组织内或脑室内的颅内压。传感器 2,替代地或附加地可配置作为温度传感器。在此情况下,传感器 2 可以具有惠斯通电桥。在此情况下,电桥对角的欧姆电阻被测量,具体地讲,该电阻与要确定的温度清楚地相关。传感器 2 可以通过刚性或柔性的导管 3 连接到载体组件 4。导管 3 可由塑胶材料制成。未在图 1 中示出的信号和电源线布置在导管 3 中,一方面,用于传感器 2 的能量供给,而另一方面,用于信号传输,特别用于传输测量和控制信号。原则上,可以在传感器 2 和载体组件 4 之间提供无线连接替代导管 3。

[0029] 载体组件 4 可以放置并固定在患者的一块头盖骨(图中未示出)上。带有传感器 2 的导管 3 要穿透相应的通过头盖骨的钻孔直达测量位置。在此情况下,测量位置可以植入硬膜下或硬膜上。

[0030] 在植入状态下,具有约 1mm 厚度的柔性板 5 面向头盖骨。柔性板 5 具有圆盘的形

状。板 5 可以通过螺钉 6 固定到头盖骨。螺钉 6 可以穿透柔性板 5 中的固定片。柔性板 5 是载体组件 4 的载体板的一部分。柔性板 5 具有图 1 中标注为 A 的厚度。

[0031] 附着电子元件的硬板 7 置于柔性板 5 上并与其连接。

[0032] 硬板 7 具有圆盘的形状,其直径小于柔性板 5 的直径。两个板 5、7 以相互共中心的方式布置,以使柔性板 5 在外围、环形边缘区域 8 伸出硬板 7 之外。硬板 7 具有图 1 中标注为 B 的厚度。

[0033] 两个板 5、7 是传感器装置 1 的载体板的两个载体层。具体地讲,柔性印刷电路板 5 层压在硬板 7 上。柔性板 5 为 PCB(印刷电路板)。硬板 7 由材料 FR4 制成。

[0034] 对于厚度比率 A/B 适用 $A \leq 0.5B$ 。在边缘区域 8 中,载体板 5、7 由此具有板厚度 A,该厚度几乎为在承载电子元件 9、10 的载体板 5、7 的区域的相同方向上测量的厚度 B 的一半。

[0035] 结构上较高的靠近硬板 7 中心的 SMD 元件 9 属于电子元件。此外,扁平电子元件 10 置于硬板 7 的边缘区域 8 中的硬板 7 之上。元件 9、10 为传感器装置 1 的电子元件。元件 9、10 用于传感器 2 的电供应,并用于在传感器 2 和图中未示出的外部读取和控制机构之间进行遥测数据交换。读取和控制机构是外部数据收集单元。由于其遥测功能,载体组件 4 也称为遥测单元或数据传输机构。另外,遥测单元用于调整通过传感器 2 收集的测量数据。此信号调整在专用集成电路(ASIC)内进行。传感器类型的传感器 2 通过在导管内布线的微电缆直接连接到 ASIC。ASIC 还用作多路器等等,即,作为开关网络或作为转换开关、作为 A/D 转换器和作为串行接口。在信号或测量值调整中,利用传感器 2 循环测量压力信号电压和惠斯通电桥的电桥对角电阻。出于此目的,要利用 ASIC 的多路功能的帮助在载体板 5、7 上周期性地转变传感器线。在多路复用之后所需的模拟信号值被传递到 A/D 转换器并在其中转换为数字测量数据信号。此信号通过 ASIC 的串行接口提供以用于进一步的处理。

[0036] 遥测单元可以配置为无源收发器,换句话说,它并非必须需要其自己的能源。

[0037] 在柔性板 5 的边缘区域 8 上提供的是薄的、环形天线层,该天线层预先确定了围绕柔性板 5 的天线线圈 11(见图 2)。天线线圈 11 由此围绕载体板 5、7 位于边缘区域 8 之上。天线线圈 11 由此以平面方式连接到载体板 5、7。天线线圈配置为印刷电路。天线线圈或天线层布置在由板 5、7 形成的载体板的两个载体层之间。天线线圈 11 也可以具有多于一个的层。联结接触 12 将天线线圈 11 连接到硬板 7 上的相关元件。由于天线线圈 11 提供在柔性板 5 上,传感器装置 1 的该外部天线区域配置为薄且柔性。

[0038] 遥测数据传输在传感器装置 1 和外部读取和控制机构之间通过天线线圈 11 进行。

[0039] 当植入后,传感器装置 1 处于患者的头皮下面。朝着头皮的方向,传感器装置 1 被柔性膜 14 形式的封盖所覆盖。膜 14 的外壁具有非球面的而且曲线凸起的形状,换句话说,它相对于球面形状明显地平坦。总之,传感器装置 1 在植入后位于头盖骨上面的部分非常平坦,由此不会出现头皮的不期望的高度张力。柔性膜 14 也会导致这样一个事实,那就是传感器装置 1 在面向头皮的一侧上的元件 9、10 附近也没有尖锐的边缘。

[0040] 在载体板 5、7 中心提供用于将导管 3 机械和电连接到载体板 5、7 的连接 15。

[0041] 图 3 示出了脑参数传感器装置 16 的另一种配置。与那些已经在上面参考图 1 和图 2 描述过的元件相对应的元件具有相同的参考数字,并将不再详细描述。

[0042] 在传感器装置 16 的实施例中,导管 3 从载体板 5、7 侧向导离,换句话说,首先要在附近预先确定的载体平面内邻近载体板 5、7 布线。导管 3 如此柔软,以使在植入时,它以近似 S 形弯曲,穿过在头盖骨中相应配置的穿透头盖骨的开口,尤其对于硬脑膜上的测量。侧向导出的导管 3 不会打断根据图 3 的配置中的天线线圈 11,但在根据图 3 的面向观察者的方向上,导管 3 相对于天线线圈 11 是偏移的,换句话说,它转移到了天线线圈 11 之上。

[0043] 在根据图 1 至图 3 的配置中,柔性板 5 的直径比硬板 7 的直径大约 20%。关于其绝对直径,硬板 7 可以配置得比图 1 至图 3 中的甚至更小,由此在柔性板 5 和硬板 7 之间可能出现甚至更大的直径比率。硬板 7 的直径的减小可以通过在硬板 7 的两面都装备上元件 9、10 来实现。在此情况下,柔性板 5 在硬板 7 的背面上容纳元件 9、10 的位置处具有相应的凹进。

[0044] 如果硬板 7 在两面都装备有元件 9、10,对于载体组件 4 的根据图 1 的横截面轮廓,其结果是这样一种配置,其关于载体板 5、7 的平面基本镜像对称而且近似隆起,两个软膜 14 覆盖载体板 5、7 和覆盖在载体板 5、7 两面提供的元件 9、10。

[0045] 在根据图 1 至图 3 的配置中,取代膜 14,也可以提供凸面形成的并由陶瓷或钛制成的封盖。

[0046] 图 4 和图 5 示出了脑参数传感器装置 1 的另一种配置。与那些已经在上面关于图 1 至图 3 描述过的元件相对应的元件具有相同的参考数字,并将不再详细描述。

[0047] 在图 4 的配置中,结合根据图 1 至图 3 的配置的硬板和元件以形成内部电子腔室 17,该腔室也标注为电子板。电子腔室 17 具有扁平圆柱体的形状,该圆柱体具有与按比例缩小的冰球可比的圆柱体高度和圆柱体直径的尺寸比。

[0048] 柔性板 5 (也叫做天线板) 侧向伸出电子腔室 17 的基础面 18 之外。根据图 1 至图 3 的配置中的天线线圈 11 贴附到柔性板 5 而且未在图 4 中示出。天线线圈 11 可以配置为在柔性板 5 上面印刷的绕组形式,或分离的绕组线的形式。柔性板 5 的此伸出对应于根据图 1 至图 3 的配置中柔性板伸出硬板之外。内部电子腔室 17 被外部封盖腔室 19 包围,腔室 19 具有根据图 1 至图 3 的配置中的膜 14 的功能。

[0049] 外部封盖腔室 19 具有由陶瓷或钛制成的壳形封盖 20,此封盖 20 对图 4 中的柔性板 5 之上的向上突出的电子腔室 17 的部分是一个补充。在顶部覆盖内部电子腔室 17 的壳形封盖 20 的封盖壁经过环形圆角边缘 21 变为壳形封盖 20 的袖子状的侧壁,所述侧壁延伸直到柔性板 5。

[0050] 除了图 4 中上部的壳形封盖 20,封盖腔室 19 还可以具有同样可以由陶瓷或钛制成的,在图 4 中的底部示出的圆形反向封盖 22。后者具有用于脑参数传感器 2 的中心通孔。用于柔性板 5 的环形通道保持在壳形封盖 20 和反向封盖 22 之间的电子腔室 17 的圆柱体夹套壁周围。

[0051] 柔性板 5 嵌入到生物适合的嵌入层 23,在根据图 4 和图 5 的配置中,该层配置为由硅树脂、硅树脂橡胶或聚亚安酯制成的柔性板的包覆层。由聚对二甲苯基制成的包覆层也可以。嵌入层 23 确保患者与传感器装置 1 的接触都是通过封盖腔室 19,通过嵌入层 23 和通过脑参数传感器 2。嵌入层 23 抵靠封盖腔室 19 密封柔性板 5。图 4 中附着作为柔性板 5 下面的层的生物适合的嵌入层 23 抵靠传感器 2 的软管 3 进行密封。

[0052] 下面将在图 6 的帮助下描述脑参数传感器装置的另一种配置。与那些已经在上面

参考根据图 1 至图 5 的配置描述过的元件相对应的元件具有相同的参考数字,并将不再详细描述。

[0053] 根据图 6 的传感器装置 1 相对于根据图 4 和图 5 的传感器装置,没有对电子腔室 17 以补充的方式配置的壳形封盖,但是配置了由陶瓷或钛制成的凸面封盖 24。后者拱悬于图 6 中电子腔室 17 向上突出在柔性板 5 之上的部分之上,并在边缘处抵靠柔性板 5 上面的生物适合的嵌入层 23 进行密封。

[0054] 下面将在图 7 的帮助下描述脑参数传感器装置 1 的另一种配置。与那些已经在上面参考根据图 1 至图 6 的配置描述过的元件相对应的元件具有相同的参考数字,并将不再详细描述。

[0055] 相对于根据图 6 的配置,根据图 7 的封盖 24 具有由生物适合的材料,换句话说,由硅树脂或聚亚安酯制成的附加外部包覆层 25。包覆层 25 在边缘处抵靠柔性板 5 的嵌入层 23 进行密封。作为凸面封盖 24 的一侧包覆层的替代,后者可以嵌入在生物适合的材料,换句话说,例如,嵌入硅树脂或聚亚安酯之中,并完全被该嵌入层所套封,如上面使用柔性板 5 的实例所描述。

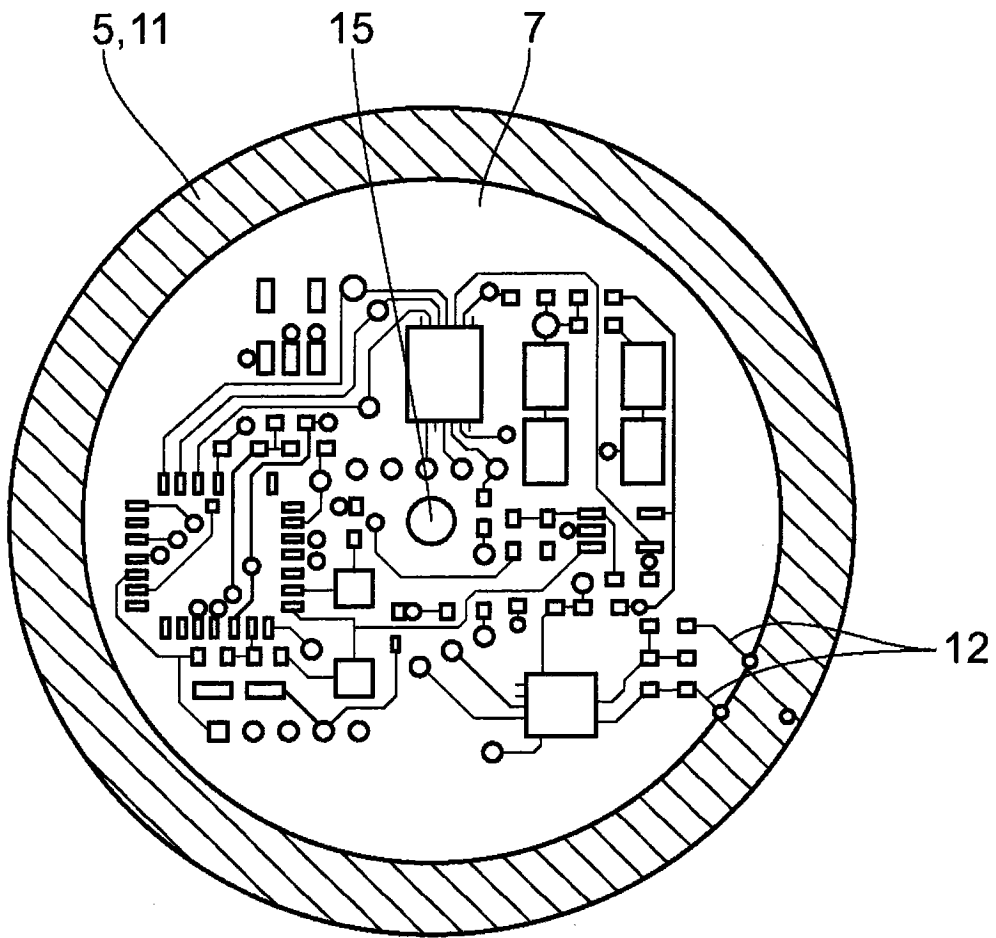


图 2

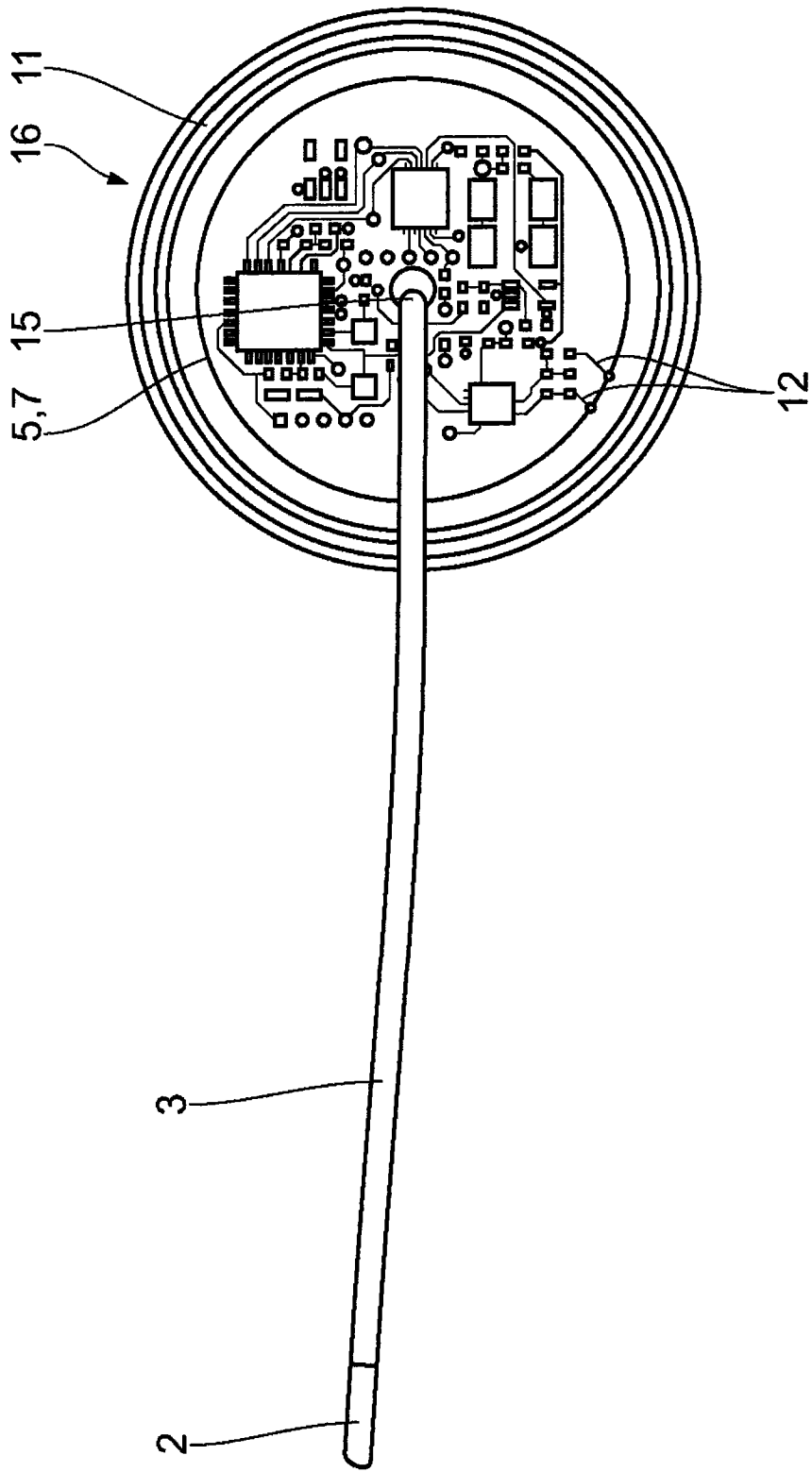


图 3

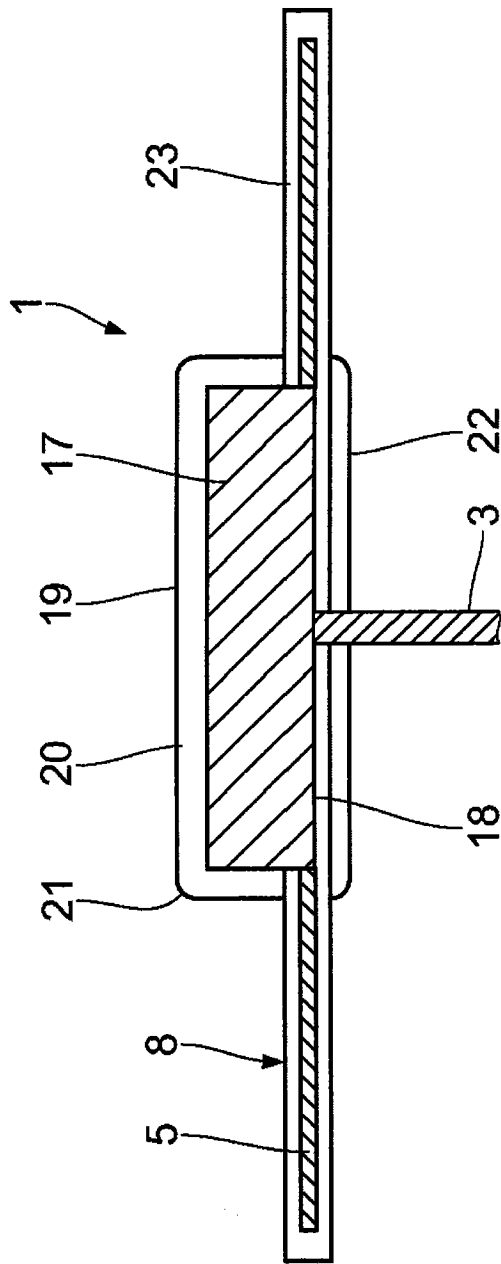


图 4

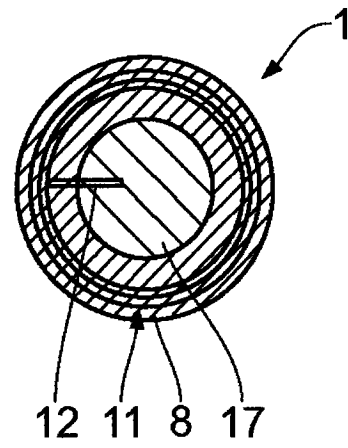


图 5

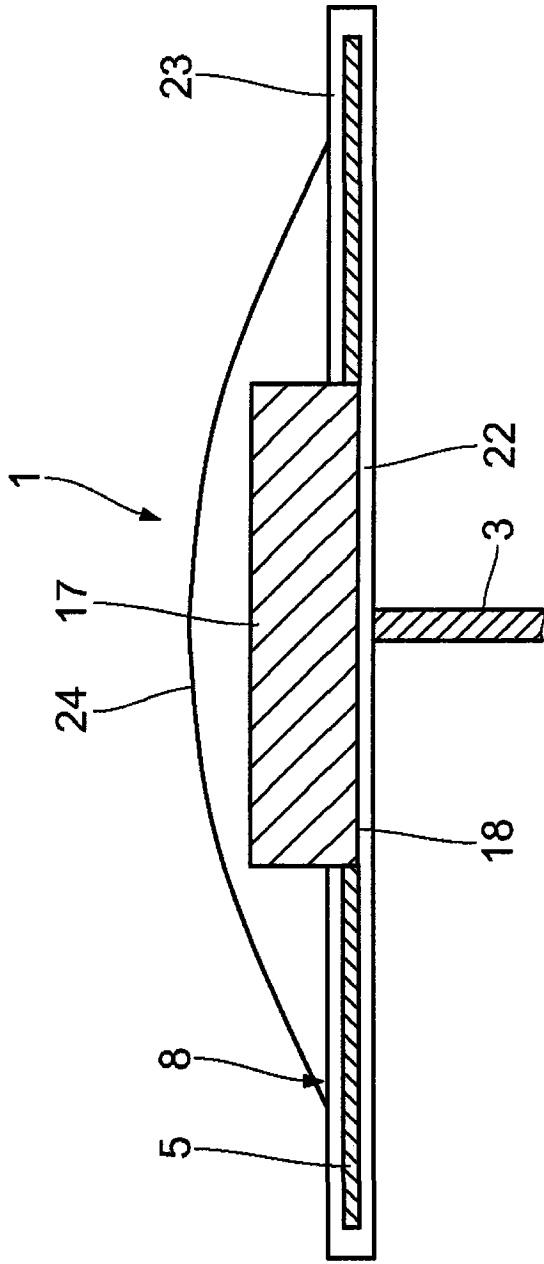


图 6

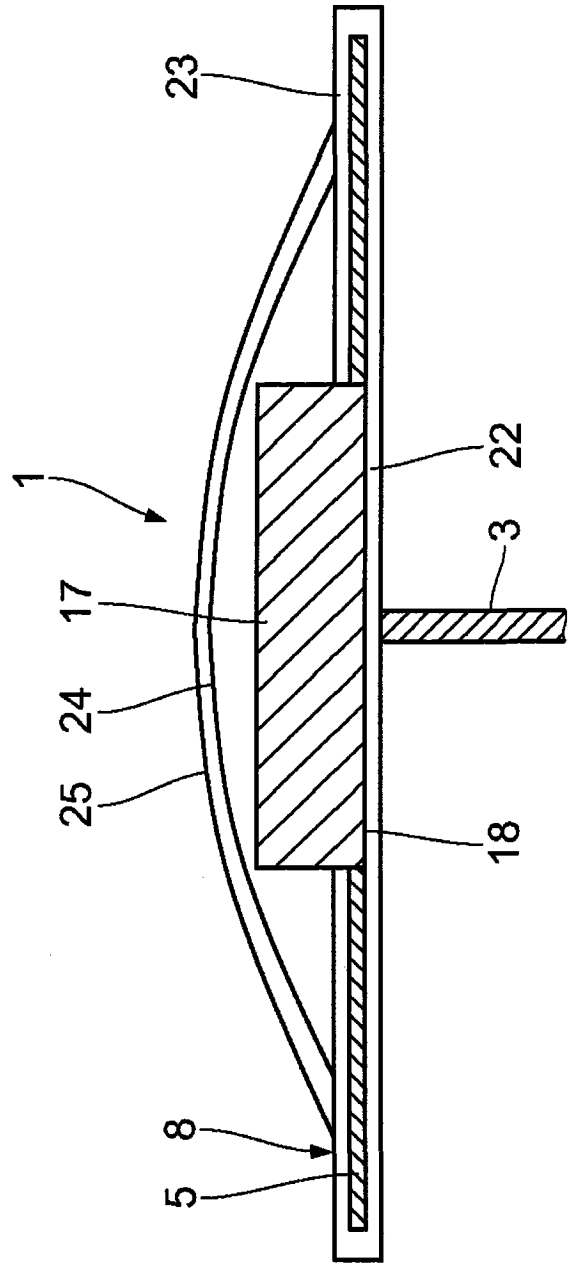


图 7

专利名称(译)	患者数据传感器装置		
公开(公告)号	CN101959448B	公开(公告)日	2014-06-25
申请号	CN200980106760.8	申请日	2009-02-24
[标]申请(专利权)人(译)	劳梅迪奇股份公司		
申请(专利权)人(译)	劳梅迪奇股份公司		
当前申请(专利权)人(译)	劳梅迪奇股份公司		
[标]发明人	K格勒 G孔泽 C范法尔肯豪森		
发明人	K·格勒 G·孔泽 C·范法尔肯豪森		
IPC分类号	A61B5/00		
CPC分类号	H01Q1/273 H05K2201/09027 H05K1/16 A61B5/6864 H01Q1/2208 A61B5/0031 A61B5/031		
代理人(译)	杨晓光 周良玉		
审查员(译)	李林霞		
优先权	102008011601 2008-02-28 DE		
其他公开文献	CN101959448A		
外部链接	Espacenet SIPO		

摘要(译)

本发明涉及一种患者数据传感器装置(1)，具有可植入的患者数据传感器(2)和与所述患者数据传感器(2)信号连接的可植入的数据传输装置(4)。所述数据传输装置(4)具有用于将遥测数据传输到外部数据处理单元的天线(11)。所述数据传输装置(4)还具有用于电子元件(9, 10)的支撑板(5, 7)。电子元件在所述支撑板(5, 7)上至少朝一个面被封盖(14)覆盖。所述天线(11)配置在所述支撑板(5, 7)的边缘区域(8)中以圆周方式将其环绕并环绕所述电子元件(9, 10)。其结果在于患者数据传感器装置对于患者来说更容易忍受了。

