



(12) 发明专利申请

(10) 申请公布号 CN 101902951 A

(43) 申请公布日 2010. 12. 01

(21) 申请号 200880121105. 5

A61B 5/02 (2006. 01)

(22) 申请日 2008. 12. 16

A61B 5/05 (2006. 01)

(30) 优先权数据

A61B 5/107 (2006. 01)

07123703. 6 2007. 12. 19 EP

A61B 5/04 (2006. 01)

(85) PCT申请进入国家阶段日

2010. 06. 17

(86) PCT申请的申请数据

PCT/IB2008/055339 2008. 12. 16

(87) PCT申请的公布数据

W02009/081331 EN 2009. 07. 02

(71) 申请人 皇家飞利浦电子股份有限公司

地址 荷兰艾恩德霍芬

(72) 发明人 R·平特 J·A·J·西杰斯

J·米尔史蒂夫

(74) 专利代理机构 永新专利商标代理有限公司

72002

代理人 王英 刘炳胜

(51) Int. Cl.

A61B 5/00 (2006. 01)

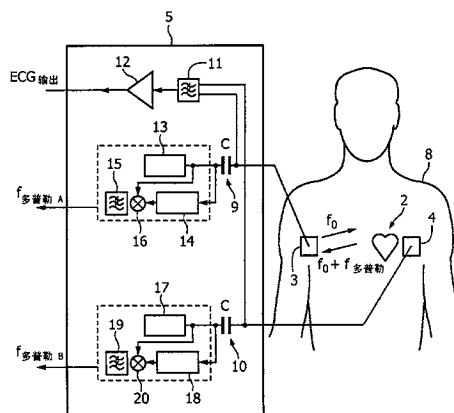
权利要求书 1 页 说明书 10 页 附图 5 页

(54) 发明名称

用于测量对象的特性的装置、方法和计算机程序

(57) 摘要

本发明涉及用于测量对象 (2) 的特性的装置。本发明还涉及对应的方法和对应的计算机程序。该装置包括用于发射电磁波到该对象 (2) 和/或接收来自该对象 (2) 的电磁波的天线 (3, 4), 以测量该对象的特性, 其中该天线 (3, 4) 包括作用于测量该对象的其它特性的电极的导电元件。



1. 一种用于测量对象 (2) 的特性的装置,其中,所述装置包括天线 (3,4),所述天线 (3,4) 用于发射电磁波到所述对象 (2) 和 / 或从所述对象 (2) 接收电磁波以测量所述对象的特性,其中,所述天线 (3,4) 包括用作用于测量所述对象的其它特性的电极的导电元件 (21)。

2. 根据权利要求 1 所述的装置,其中,所述导电元件 (21) 是金属板。

3. 根据权利要求 1 所述的装置,其中,所述导电元件 (21) 适于心电图测量。

4. 根据权利要求 1 所述的装置,其中,所述对象 (2) 是运动对象,其中,所述天线 (3,4) 适于发射电磁波,所述电磁波可被所述运动对象反射,并且其中,所述天线 (3,4) 适于接收从所述运动对象反射的电磁波。

5. 根据权利要求 1 所述的装置,其中,所述装置包括多个所述天线,其中,所述多个所述天线中的至少一个适于发射和 / 或接收在一频率的电磁波,所述频率不同于所述多个天线中的另一天线的电磁波的频率。

6. 根据权利要求 4 或 5 所述的装置,其中,所述装置包括运动确定单元 (7),所述运动确定单元 (7) 用于利用多普勒效应,根据所接收的从所述运动对象反射的电磁波来确定指示所述对象 (2) 的运动的运动信息。

7. 根据权利要求 1 所述的装置,其中,所述装置包括适于形成一束所述电磁波的几个所述天线,特别地,所述一束所述电磁波是通过使用所述天线的相控阵来形成的。

8. 根据权利要求 1 所述的装置,其中,所述对象 (2) 是位于外部对象 (8) 内的内部对象,其中,所述天线可附着于所述外部对象 (8) 的表面以防止所述表面和所述天线之间的相对移动。

9. 根据权利要求 1 所述的装置,其中,适配所述导电元件和 / 或所述天线从而使得通过由所述导电元件探测具有一频率的电信号可测量所述对象的所述其它特性,所述频率不同于由所述天线发射和 / 或接收的所述电磁波的频率。

10. 根据权利要求 1 所述的装置,其中,所述对象 (2) 是患者 (8) 的心脏,其中,所述装置包括特性确定单元 (36),用于基于由用作所述天线 (3,4) 中的至少两个的电极的所述导电元件 (21) 测量的心电信号并且基于由所述天线中的所述至少两个发射到所述对象和从所述对象接收的电磁波确定的所述心脏的机械活动,来确定血压和 / 或动脉硬化。

11. 一种用于测量对象 (2) 的特性的方法,其中,使用用于测量对象的特性的装置,所述装置包括天线 (3,4),所述天线 (3,4) 包括导电元件 (21),其中,由用于测量所述对象 (2) 的特性的所述天线 (3,4) 向所述对象 (2) 发射电磁波和 / 或从所述对象 (2) 接收电磁波,并且其中,通过使用作为电极的所述导电元件 (3,4) 来测量所述对象的其它特性。

12. 一种用于测量对象 (2) 的特性的计算机程序,其中,所述计算机程序包括程序代码模块,当所述计算机程序在控制如权利要求 1 所述的装置的计算机上运行时,所述程序代码模块用于引起计算机执行如权利要求 11 所述的方法的步骤。

用于测量对象的特性的装置、方法和计算机程序

技术领域

[0001] 本发明涉及用于测量对象的特性的装置、方法和计算机程序。

背景技术

[0002] US6, 228, 033B1 公开了一种用于测量患者的三个重要的生理系统（循环、呼吸和身体水隔室）的装置和方法。更具体的，公开了用于通过组合使用生物阻抗和连续血压测量技术和可选的呼吸量测定法和 / 或体积描记法，连续同时 / 同步的并且非侵入式测量心脏泵送功能、血管系统的弹性特性、系统血管阻力、肺活量、和身体水隔室的装置和方法。该装置和方法需要大量的用于测量患者的不同特性的传感器。

[0003] 虽然一方面，它似乎是在具有大量传感器的情况下使用多种测量的合理方法，同时这可能很容易变成总体负载过重的系统。大量的传感器导致该系统的极端复杂的操作。具体而言，在个人卫生保健应用中患者没有足够的医疗或技术训练并且经常是视力受损和运动技能减弱，因此他们不能正确的使用具有这样复杂操作的系统。

发明内容

[0004] 因此，本发明的目的是提供用于测量对象的特性的装置、方法和计算机程序，其减少了用于确定对象的不同特性所需要的传感器的数量。

[0005] 在本发明的一个方面，提供了用于测量对象的特性的装置，其中该装置包括用于发射用于测量对象的特性的电磁波到该对象和 / 或接收来自该对象的电磁波的天线；其中该天线包括用作用于测量该对象的其它特性的电极的导电元件。

[0006] 本发明基于这样的构思：因为用于发射用于测量对象的特性的电磁波到该对象和 / 或接收来自该对象的该电磁波的天线包括用作用于测量其它特性的电极的导电元件，该天线通过用作天线并另外用作电极能够测量对象的不同特性，其中用于确定对象的特性的传感器的数量减少了。

[0007] 对象的特性例如能够被看作为对象的特征或状况。对象的特性例如是类似心电图的电生理特性，该电生理特性优选地通过使用用作电极的导电元件来测量。其它特性例如是对象（优选是心脏）的机械活动，特别是运动，并且这优选地通过发射电磁波到该对象和接收来自该对象的电磁波来测量。

[0008] 该装置可以包括一个或多个天线，该天线包括用作电极的导电元件。利用几个导电元件作为电极，多个天线的使用允许测量其它特性，特别是电生理特性，例如通过执行阻抗心动描记法或生物阻抗测量法。而且，例如，天线中的一个能够发射电磁波，其中另一个天线能够接收从对象反射的电磁波。

[0009] 导电元件优选是金属板。因为该导电元件优选是金属板，所以该导电元件能够用于贴片天线或者贴片天线的一部分，即该天线优选是贴片天线，其中该贴片天线的金属板优选用作电极，用于测量（特别是同时测量）对象的特性，尤其是电生理特性。

[0010] 优选地，导电元件适于心电图测量。

[0011] 更优选地,所述对象是运动对象,其中,天线适于发射电磁波,该电磁波可被运动对象反射,并且其中该天线适于接收从该运动对象反射的电磁波。这允许根据从运动对象反射的电磁波来确定对象或者对象的一部分的运动。该对象优选是人类心脏,其中电磁波从人类心脏的壁反射,特别是从该壁的一部分反射。这样,优选地在测量心电图的同时确定人类心脏的壁的运动。因此通过测量人类心脏的运动可以确定心肌的电刺激(心电图)和该刺激至机械活动的转换。这样,能够通过该优选实施例的装置来确定心脏的电刺激和对该电刺激的机械反应,特别的该装置具有单一传感器。特别的,可以确定心肌多快地对电激励作出机械响应,这对于非侵入式的无箍带血压测量和用于确定动脉硬化是重要的。

[0012] 在优选实施例中,该装置包括多个天线,其中该多个天线中的至少一个适于发射和/或接收在一频率的电磁波,该频率不同于该多个天线中的另一个的电磁波的频率。这允许同时操作各天线。

[0013] 优选地,该装置包括运动确定单元,用于利用多普勒效应,根据所接收的从运动对象反射的电磁波来确定指示该对象的运动的运动信息。这允许精确地并且以低的计算工作量来确定指示该对象的运动(特别是,对象本身的运动)的运动信息。

[0014] 该装置优选地包括适于形成一束电磁波的几个天线,尤其是通过使用天线相控阵来形成该一束电磁波。这允许将电磁波引导到这样的区域中:电磁波将要被传送到该区域或者从该区域中被接收。此外,该天线对特定的方向敏感,同时抑制来自其它方向的输入信号。因此,如果例如使用可调移相器,则可以扫描给定区域以寻找输入信号,而不必机械移动天线。

[0015] 更优选地,该对象是位于外部对象内的内部对象,其中,天线附着于外部对象的表面,用于防止在该表面,特别是患者的皮肤,与天线之间的相对运动。特别的,该导电元件附着于作为外部对象的患者的表面,特别是皮肤。例如,天线,特别是导电元件,能够粘附至该外部对象的表面,以便粘性地将天线附着于外部对象的表面。这保证在该表面和天线之间没有相对运动。特别是,如果利用多普勒效应来确定内部对象,特别是心壁的机械运动,则在外部对象的表面和天线之间的相对运动能够使由该天线接收的电磁波失真,这是因为电磁波通常也在该表面上反射,这可能引起附加的多普勒相移。

[0016] 优选地适配导电元件和/或天线使得可通过由导电元件检测具有一频率的电信号来测量对象的其它特性,特别是电生理特性,所述频率不同于由天线发射和/或接收的电磁波的频率。特别的,电磁波的频率比用于测量其它特性,特别是电生理特性的电信号的频率高几个数量级。因此,导电元件用作电极的其它测量的电信号,特别是电生理测量的电信号,和天线的电磁波的电信号能够容易地被分离,例如通过使用滤波器,并且能够同时执行其它测量(特别是电生理测量)和使用电磁波的测量,该使用电磁波的测量特别是例如对象的壁(特别是壁的一部分)的运动的机械特性的测量。

[0017] 优选地,该对象是患者的心脏,该患者特别是人类患者或动物患者,其中该装置包括特性确定单元,用于基于由用作天线中的至少两个的电极的导电元件测量的心电信号并且基于由该至少两个天线发射到对象和从该对象接收的电磁波确定的心脏的机械活动,确定血压和/或动脉硬化。这允许非侵入式和优选无箍带地确定血压和/或动脉硬化。

[0018] 在本发明的另一个方面中,提供了用于测量对象的特性的方法,其中使用用于测量对象特性的装置,该装置包括天线,该天线包括导电元件,其中由用于测量对象的特性的

天线向该对象发射电磁波和 / 或接收来自该对象的电磁波,其中通过使用作为电极的导电元件来测量对象的其它特性。

[0019] 在本发明的另一个方面中,提供了用于测量对象的特性的计算机程序,其中该计算机程序包括程序代码模块,用于引起计算机执行如权利要求 11 所述的方法的步骤,其中该计算机程序运行在控制如权利要求 1 所述的装置的计算机上。

[0020] 应该理解,权利要求 1 所述的装置,权利要求 11 所述的方法和权利要求 12 所述的计算机程序具有相似和 / 或相同的优选实施例,特别是如从属权利要求中所述的那些实施例。

[0021] 应该理解,本发明的优选实施例还可以是从属权利要求与各个独立权利要求的任意组合。

附图说明

[0022] 根据参考下面描述的实施例,本发明的这些和其他方面将是显而易见的。在附图中:

[0023] 图 1 示意性和示例性地示出了用于测量对象的特性的装置;

[0024] 图 2 示意性和示例性地示出了包括导电元件的天线;

[0025] 图 3 示意性和示例性地示出了单一矩形贴片天线的主瓣;

[0026] 图 4 示意性和示例性地示出了相控阵天线的工作原理;

[0027] 图 5 示意性和示例性地示出了两个贴片天线、对象和装置的电磁波产生和信号处理单元;

[0028] 图 6 示意性和示例性地示出了多普勒雷达信号;以及

[0029] 图 7 示出了示例性地图示说明用于测量对象的特性的方法的流程图。

具体实施方式

[0030] 图 1 示意性和示例性地示出了用于测量对象的特性的装置 1。在本实施例中该装置 1 包括附着于外部对象 8 的两个天线 3、4,内部对象 2 位于该外部对象 8 内。在图 1 中,仅仅示意性示出了内部对象 2 和外部对象 8。该外部对象 8 优选是具有心脏 2 的患者。该天线 3、4 优选地附着于外部对象 8 的表面,特别是人类患者的皮肤,以使天线 3、4 不会相对于对象 8 的表面移动,但是内部对象 2,特别是患者的心脏仍然可以关于天线 3、4 的位置移动。

[0031] 在本实施例中天线 3、4 是贴片天线。在图 2 中示意性和示例性地示出贴片天线 3。在本实施例中,贴片天线 3 和贴片天线 4 具有相同的结构。在另一个实施例中,不同的天线可以具有不同的结构。例如,采用不同的天线以提供不同的操作频率,使得例如通过使用滤波单元将不同天线的电磁波分离开。

[0032] 参考图 2,贴片天线 3 包括导电元件 21,在本实施例中该导电元件 21 是金属板。导电元件 21 附着于具有介电常数 ϵ_r 的非导电的电介质基片 23。导电元件 21 优选地粘附至基片 23。接地板 22 布置在该基片 23 的一侧上,导电元件 21 位于与该侧相对的一侧面。优选地,接地板 22 也粘附在基片 23 上。

[0033] 优选地,在测量内部对象 2 的特性期间,导电元件 21 接触外部对象 8,特别是患者

的皮肤,其中导电元件 21 用作用于电生理测量的电极。此外,贴片天线 3、4 适于发射电磁波到内部对象 2 和 / 或接收来自该内部对象 2 的电磁波。

[0034] 在优选实施例中,适配贴片天线 3、4 以使得他们具有适合于研究心脏机械活动的操作频率。这样的操作频率优选是在 2-3GHz 的范围内的频率,更优选在 2.4-2.6GHz 的范围内的频率,并且优选是 2.45GHz 的频率。

[0035] 为了适配贴片天线 3、4,优选使用下面的等式:

$$[0036] \quad W = \frac{1}{2 \cdot f_r \cdot \sqrt{\mu_0 \cdot \epsilon_0}} \cdot \sqrt{\frac{2}{\epsilon_r + 1}} = \frac{v_0}{2 \cdot f_r} \cdot \sqrt{\frac{2}{\epsilon_r + 1}} \quad (1)$$

[0037] 在等式 (1) 中,W 表示导电元件 21 的宽度, f_r 表示贴片天线 3、4 的操作频率, v_0 表示真空中的光速。一旦计算出宽度 W,就可以借助下面给出的等式来确定导电元件 21 的合适长度。实际上,导电元件 21 的长度实质上长于物理尺寸,这是由于在贴片的边缘处的场线的弯曲而发生的效应。为了将这一点计入考虑,优选根据下面的等式来确定贴片天线 3、4 的有效介电常数或电容率:

$$[0038] \quad \epsilon_{\text{reff}} = \frac{\epsilon_r + 1}{2} + \frac{\epsilon_r - 1}{2} \cdot \left(1 + \frac{12 \cdot h}{W}\right)^{-2} \quad (2)$$

[0039] 其中 h 是基片 23 的高度。

[0040] 导电元件 21 的实质变长 ΔL 可以通过使用下面的等式来确定:

$$[0041] \quad \frac{\Delta L}{h} = K \cdot \frac{(\epsilon_{\text{reff}} + c_1) \cdot \left(\frac{W}{h} + c_2\right)}{(\epsilon_{\text{reff}} - c_3) \cdot \left(\frac{W}{h} + c_4\right)} \quad (3)$$

[0042] 其中 $c_1 \dots c_4$ 和 K 是常数。这些常数优选具有下面的值: $c_1 = 0.3$, $c_2 = 0.264$, $c_3 = 0.258$, $c_4 = 0.8$ 和 $K = 0.412$ 。这些常数优选地是在实验中以经验确定的。关于等式 (3) 的更多详情,可以参考 Constantine A. Balanis 的“Antenna theory-Analysis and Design”,出自 John Wiley & Sons,公司的 1997 年第二版,其通过全文引用并入本文。

[0043] 最后,导电元件 21 的物理长度 L 能够通过下面的等式来确定:

$$[0044] \quad L = \frac{1}{2 \cdot f_r \cdot \sqrt{\epsilon_{\text{reff}}} \cdot \sqrt{\mu_0 \cdot \epsilon_0}} - 2\Delta L \quad (4)$$

[0045] 例如,如果操作频率是 2.45GHz,如果基片 23 的高度是 3mm 并且如果基片 23 的介电常数或电容率是 4.2,可以计算出该导电元件 21 的长度是 29mm 和宽度是 38mm。这大约是标准的心电描记术电极的尺寸。

[0046] 通过使用具有高电容率或介电常数 ϵ_r 的基片 23 来容易地减小导电元件 21 的尺寸。

[0047] 图 6 示意性和示例性地示出了在任意单元中由贴片天线 3 接收的相对于时间的信号 25 (多普勒雷达信号)。

[0048] 在采集该信号 25 期间,贴片天线附着于患者的赤裸的胸膛。

[0049] 图 3 示意性和示例性地示出了单一矩形贴片天线 3 或 4 的辐射图案的主瓣 40。该主瓣 40 基本上是对称的。在该实施例中,该贴片天线位于 x-y 平面内并且该主瓣从该平面垂直地突出。

[0050] 图 4 示意性和示例性地示出了阵列配置 27, 该阵列配置 27 包括几个贴片天线 3, 特别地, 包括 6 个贴片天线 3。适配该贴片天线 3 以使得其产生基本上聚焦的主瓣, 其中存在几个小的旁瓣, 但是其中大部分辐射集中在主瓣中。

[0051] 优选地, 适配贴片天线 3 的阵列配置从而使得其可以在不同方向摆动主瓣。这优选通过在几个贴片天线 3 (相控阵) 的馈送线中引入可调相位延迟来获得。对于波束形成可以使用不同的相位延迟。

[0052] 使用移相器 34 将相移 $\varphi_0 \dots \varphi_5$ 引入到发射器的激励信号 35 中, 能够在不同方向上引导主瓣。该激励信号 35 被输入到移相器 34 中。移相器 34 移动激励信号 35 的相位以使得由贴片天线 3 发射的辐射的辐射方向 36 指向期望的方向。用 33 指示经相移的信号。通过修改相移 $\varphi_0 \dots \varphi_5$, 辐射 32 即从贴片天线 3 得到的波前能够在期望的方向上发射。例如, 修改相移 $\varphi_0 \dots \varphi_5$ 从而使得辐射 32 摆动。在用这样的天线阵列配置接收电磁波时, 使用不同相移 $\varphi_0 \dots \varphi_5$, 导致天线配置对特定方向敏感, 同时抑制来自其他方向的输入信号。因此, 如果使用电子的可调移相器 34, 可能扫描输入电磁波的给定区域而不必机械地移动天线阵列配置。

[0053] 再次参考图 1, 将贴片天线 3、4 连接到电磁波产生和信号处理单元 5, 其中在图 5 中示意性和示例性地且更详细地示出了该电磁波产生和信号处理单元 5 的实施例。

[0054] 电磁波产生和信号处理单元 5 适于产生电磁波, 该电磁波通过贴片天线 3、4 被发送到对象中, 并且还通过贴片天线 3、4 接收从对象反射的电磁波。此外, 电磁波产生和信号处理单元 5 适于接收来自贴片天线 3、4 的导电元件 21 的信号, 其中该导电元件 21 用作为电极。在本实施例中, 电磁波产生和信号处理单元 5 处理从贴片天线 3、4 接收的信号, 特别是来自贴片天线 3、4 的导电元件 21 的信号, 使得可以确定对象的电生理特性和机械特性。

[0055] 在图 5 中, 贴片天线 3、4 附着于患者 8 以用于确定心脏 2 的特性。贴片天线 3、4 连接到电磁波产生和信号处理单元 5。

[0056] 贴片天线 3 连接到电磁波产生和信号处理单元 5 的电容器 9 和低通滤波器 11。该电容器 9 还连接到电磁波产生和信号处理单元 5 的发射器 13 和接收器 14。电磁波产生和信号处理单元 5 还包括: 混频器 16, 用于将来自发射器 13 和接收器 14 的信号混合; 和低通滤波器 15, 用于对经混合的信号低通滤波。该经混合和低通滤波的信号具有频率 $f_{\text{多普勒, A}}$, 该频率能够由下面的等式来描述:

[0057]

$$f_{\text{多普勒, A}} = \pm f_{0,A} \cdot \frac{2 \cdot v_A}{c} \quad (5)$$

[0058] 在等式 (5) 中, $f_{0,A}$ 是由发射器 14 通过贴片天线 3 发射到患者 8 的电磁波的频率, v_A 表示心壁的一部分的运动的速度的速度, 频率为 $f_{0,A}$ 的电磁波从心壁的该部分反射。

[0059] 该混频器将所发射信号乘以所接收信号。特别地, 具有不同频率的两个信号的相乘例如可以由下面的等式描述:

[0060]

$$\sin(f_x) \cdot \sin(f_y) = \frac{1}{2} \cdot (\cos(f_x - f_y) - \cos(f_x + f_y)) \quad (6)$$

[0061] 其中 f_x 和 f_y 是不同的频率。因此, 混合的结果是具有两个分量的信号, 一个分量具有差频率 $f_x - f_y$, 另一个分量具有和频率 $f_x + f_y$ 。低通滤波器去掉具有和频率的分量。这意味着如果反射电磁波的对象没有移动, 则没有多普勒频移, 即在两个混合的信号之间没有

频率差,因此在低通滤波器的输出处是零。如果对象确实移动了,则存在多普勒频移,即频率差,因此在低通滤波器输出处有信号。

[0062] 将具有多普勒频率 $f_{\text{多普勒},A}$ 的经混合和低通滤波的信号提供给装置 1 的运动确定单元 7 以用于确定指示对象运动的运动值。在该实施例中,运动确定单元 7 适于观察这些运动值。例如,运动确定单元 7 能够通过使用等式 (5) 计算心壁的一部分的运动的速率 v 和观察该速率,特别是和从电磁波产生和信号处理单元 5 接收的经混合和低通滤波的信号一起观察。在该实施例中,运动确定单元 7 从两个贴片天线 3、4 分别接收两个经混合和低通滤波的信号,这两个信号分别具有多普勒频率 $f_{\text{多普勒},A}$ 和 $f_{\text{多普勒},B}$ 。在该实施例中,对于贴片天线 3、4 中每一个,通过运动确定单元 7 确定心脏 2 的壁的一部分的速率并且与相应的经混合和低通滤波的信号一起观察该速率。

[0063] 图 6 示意性和示例性地示出了多普勒雷达信号 25,其可以是下面进一步描述的低通滤波器 15 或低通滤波器 19 的输出。可以看出人类心脏的机械活动,因为如果没有心脏的机械活动,则信号 25 将基本上是水平线。然而,因为心脏是跳动的,在每一次心跳处在信号 25 中出现峰值。

[0064] 电磁波产生和信号处理单元 5 还包括第二电容器 10,其连接到贴片天线 4 和电磁波产生和信号处理单元 5 的发射器 17 和接收器 18。来自发射器 17 和接收器 18 的信号被混频器 20 混合并被低通滤波器 19 低通滤波。经混合和低通滤波的信号具有多普勒频率 $f_{\text{多普勒},B}$ 并且被提供给运动确定单元 7。通过下面的等式描述该多普勒频率 $f_{\text{多普勒},B}$:

[0065]

$$f_{\text{多普勒},B} = \pm f_{0,B} \cdot \frac{2 \cdot v_B}{c} \quad (7)$$

[0066] 在等式 (7) 中, $f_{0,B}$ 表示发射器 17 的频率,并且 v_B 表示心脏 2 的壁的一部分的运动速率,发射器 17 通过贴片天线 4 发射的电磁波在心脏 2 的壁的该部分被反射。

[0067] 使用发射器 13、电容器 9 和贴片天线 3 将具有频率 $f_{0,A}$ 的电磁波发射到患者 8 体内。人类心脏 2 的壁的一部分反射该电磁波,并且使用贴片天线 3 和电容器 9 由接收器 14 接收反射的电磁波,该反射的电磁波优选具有频率 $f_{0,A} \pm f_{\text{多普勒},A}$ 。对应地,发射器 17 通过电容器 10 和贴片天线 4 发射具有频率 $f_{0,B}$ 的电磁波到患者 8 体内,在患者 8 体内该电磁波被心脏 2 的壁的一部分反射。优选地,假设该反射的电磁波具有频率 $f_{0,B} \pm f_{\text{多普勒},B}$ 。由接收器 18 通过贴片天线 4 和电容器 10 接收反射的电磁波。

[0068] 电磁波产生和信号处理单元 5 还包括用于对心电信号低通滤波的低通滤波器 11,其中该低通滤波器 11 耦合在电容器 9 和贴片天线 3 之间以及电容器 10 和贴片天线 4 之间。这种方法阻止了借助天线 3、4 发射和接收的高频来侵袭心电图放大器 12。包含在电磁波产生和信号处理单元 5 中的该放大器 12 放大从低通滤波器 11 接收的经低通滤波的心电信号。提供该经低通滤波和放大的心电信号 $ECG_{\text{输出}}$ 给观察单元 6 以用于显示该心电信号。

[0069] 优选地使用装置 1 以使得贴片天线 3、4 的导电元件 21 用作心电电极,并且使得该贴片天线 3、4 都用于发射和接收电磁波,其中两个贴片天线 3、4 优选以不同频率操作,使得它们能够同时操作。然而,以时分多路复用模式运行贴片天线 3、4,使得在每次仅仅操作一个天线也是可能的。此外,能够适配装置 1 使得仅天线 3、4 中的一个发射电磁波而天线 3、4 中的另一个接收从对象特别是心脏 2 的壁的一部分反射的电磁波。

[0070] 对于正如后面描述的射血前期的确定,仅仅需要一个表示机械的心脏运动的信号,即,其足以操作两个电极中的仅一个作为天线。

[0071] 在放大器 12 前面的低通滤波器 11 去掉高频分量。补充的,电容器 9 和 10 表示高通滤波器,其使得仅仅电磁波的高频能够通过。以这种方式,能够分离两个测量形态的信号。

[0072] 通过使用装置 1,能够同时确定对象 2 的心电图和关于机械活动的信息,特别是患者 8 的心脏 2 的心电图和机械活动的信息。在患者的胸膛上的贴片天线 3、4 同时操作为心电图电极和用于发射和接收电磁波的天线。

[0073] 在图 1 和 8 中,两个贴片天线 3、4 每个都具有用作电极的导电元件 21,这两个天线 3、4 用于测量心电图。然而,为了测量心电图或执行其他生理测量,可以使用其它数量的天线。例如临床的 12 导线的心电图需要在患者身体上的 10 个电极。在这种情况下,优选使用包括用作电极的导电元件的 10 个天线。

[0074] 在上述的实施例,使用矩形贴片天线。但是,在其他实施例中,可以使用其它类型的贴片天线或其他类型的天线,这些天线包括用作用于电生理测量的电极的导电元件。例如,使用环形贴片天线,如在“Microstrip and Printed Antenna Design”, Randy Bancroft, ISBN :1884932-58-4, Publisher :Noble-SciTech, 2004 中所描述的。

[0075] 装置 1 还包括特性确定单元 36,其连接到观察单元 6 和运动确定单元 7。特性确定单元 36 适于确定对象的特性,特别是适于基于由导电元件 21 测量的心电信号和心脏的机械活动,来确定血压和 / 或动脉硬化,其中该导电元件用作两个贴片天线 3、4 的电极,该心脏的机械活动是根据由两个贴片天线 3、4 发射到对象和从该对象接收的电磁波所确定的。

[0076] 下面,参考图 7 示出的流程图来描述测量对象的特性的方法的实施例。

[0077] 在步骤 101 中,通过使用贴片天线 3、4 的导电元件 21 来测量心电图,并且同时,发射器 13、17 通过该贴片天线 3、4 发射电磁波到患者 8 的心脏 2,其中从该心脏 2 的壁的一部分反射的电磁波由接收器 14 和 18 通过贴片天线 3、4 接收。

[0078] 在步骤 102 中,由贴片天线 3、4 的导电元件 21 接收的心电信号被低通滤波器 11 低通滤波并且被放大器 12 放大,并且被提供给观察单元 6。另外,在每一情况中,与由相应的发射器 13 和 17 通过贴片天线 3、4 发射的电磁波相对应的信号、和与被反射并分别由接收器 14 和 18 通过贴片天线 3、4 接收的电磁波相对应的信号,被相应的混频器 16 和 20 进行混合并且由相应的低通滤波器 15 和 19 进行低通滤波。所得的分别具有多普勒频率 $f_{\text{多普勒,A}}$ 和 $f_{\text{多普勒,B}}$ 的信号被提供给运动确定单元 7。

[0079] 在步骤 103 中,运动确定单元 7 根据从电磁波产生和信号处理单元 5 接收的信号来确定关于对象的运动的信息,特别是关于心壁运动的信息。

[0080] 特别地,如果从电磁波产生和信号处理单元 5 接收的信号(其中这些信号之一能够例如看起来像图 6 中示出的信号)基本上是平直的线,则基本上不存在人类心脏的运动。信号中的峰值表示心跳。因此,运动信息优选是信号的峰值的时间位置,即心跳的时间位置。这些峰值优选表示心脏的机械活动。

[0081] 在步骤 104 中,用于确定对象的特性的特性确定单元 36 确定诸如血压的特性,该确定特别是基于所谓的脉冲渡越时间进行的。因为同时测量心脏 2 的电(心电图)和机械活动,其中使用单一传感器即一个贴片天线来测量电和机械活动,所以特性确定单元 36 可

以确定心肌需要用来机械地响应电刺激的时间。基于脉冲渡越时间的测量,该反应时间可以被用于非侵入式的无箍带的血压测量。

[0082] 脉冲渡越时间是从脉冲波在心脏处启动开始直到其达到身体的某一部分例如手指时的时间段。脉冲渡越时间取决于几个生理参数,其中这些生理参数之一是血压。因此,如果其它生理参数已知,通过测量脉冲渡越时间,就可能计算当前的血压。因此特性确定单元 36 能够适配于非侵入式且无箍带地确定当前血压。

[0083] 特别地,将在表示心脏的机械活动的雷达信号中出现峰值的时刻与在心电图信号中出现峰值的时刻相比较。心电图是心脏的电刺激,所以其总是开始于心电图中的峰值。随后经过一段时间直到心肌对该刺激反应并且开始收缩。因此心脏开始建立压力,但是起初什么都不发生,这是因为动脉系统中的压力较高。仅仅在心肌越来越收缩的一段时间之后,心脏的内部压力非常高以致使它最终超过了动脉压力,然后心瓣打开并且发生机械运动。因此在心电图中的峰值和表示机械活动的雷达信号中的峰值之间存在显著延迟,该时间差被称为“射血前期”。这两个信号被同时测量。探测在心电图和雷达信号二者中的峰值并且计算该时间差(射血前期)。

[0084] 通过确定心电图中的峰值作为心脏处的脉冲波的开始点,并通过测量(特别是光学地测量)脉冲波的到达时间,例如到达手指尖,可以根据脉冲渡越时间来确定血压。血压越高,从心脏到达手指的行进时间越短。

[0085] 通常,心电图中的峰值不表示脉冲波在心脏处的真实的开始时间,这是因为上面解释的射血前期的缘故。这可以通过下面的等式来表示:

$$[0086] \quad PAT = PEP + PTT \quad (8)$$

[0087] 其中脉冲到达时间 PAT 是射血前期 PEP+ 脉冲渡越时间 PTT(例如从心脏到达手指的行进时间)。

[0088] 可以如在步骤 101 中执行的那样,通过同时观看心脏的电刺激和其机械响应,确定射血前期。

[0089] 这样,优选地在步骤 104 中确定和使用射血前期 PEP 以便借助于测量 PAT 来提供精确的血压指示,也优选在步骤 101 中测量 PAT,但是在其他实施例中也能够执行步骤 101 之前或之后测量 PAT。

[0090] 如果 PAT 和 PEP 已知,可以根据等式 (8) 计算 PTT,并且根据 PTT,例如使用校准等式来得出血压 BP:

$$[0091] \quad BP = A \cdot \frac{1}{PTT} + B \quad (9)$$

[0092] 血压 BP 与 PTT 成反比,并且 A 和 B 是校准因子。该血压确定法在下面的参考资料中更详细的描述:Muehlsteff, J.;“Aubert, X. L.;Schuett, M. 的“Cuffless Estimation of Systolic Blood Pressure for Short Effort Bicycle Tests:The Prominent Role of the Pre-Ejection Period”;Engineering in Medicine and Biology Society,2006. EMBS apos ;06. 28th Annual International Conference of the IEEE, Aug. 2006 Page(s) : 5088-5092,该参考资料通过全文引用并入本文。

[0093] 这样,优选在步骤 101 中,同时测量心电图和机械心脏活动。

[0094] 然后,在步骤 102 之后,在步骤 103 中确定雷达信号中的峰值作为关于心脏的运动

的信息。

[0095] 在步骤 104 中,确定心电图中的峰值并且计算在心电图中的峰值和在雷达信号中的峰值之间的时间差,这就是射血前期 PEP。使用等式 (8) 计算从心脏到手指的脉冲波的真实行进时间,即脉冲渡越时间并且使用等式 (9) 将其转换成血压,其中为了计算脉冲渡越时间,执行附加测量,特别是附加光学测量,例如在手指尖处执行该附加测量,以探测手指中脉冲波的达到。优选在步骤 101 中执行这种测量。

[0096] 如上面提及的,通常假设在心电图中的峰值是脉冲波在心脏开始的时刻。然而,由于心肌需要一个反应时间来响应电刺激,所以这不是真实的。在心电图中的峰值和脉冲波的实际开始之间的时间被称为射血前期。这样,优选地,通过使用心电图测量的脉冲渡越时间不得不通过减去射血前期来校正,以便根据使用脉冲渡越时间的进一步计算来获得更精确的血压值。在一个实施例中,估计射血前期并且减去该估计的射血前期。但是,更优选地,如上面已经提及的,由特性确定单元 36 确定射血前期,特别是对于每一次心脏跳动确定射血前期,以便提高脉冲渡越时间的精确性,以及由此确定的当前血压的精确性。

[0097] 尽管在上面描述的实施例中,使用天线 3、4 的导电元件 21 来测量心电图,在其它实施例中,可以执行使用电极的任何其它电生理测量,其中电极是天线的导电元件,该其它电生理测量例如特别是阻抗心动描记法或生物阻抗测量,以便获得附加的生理信息而不必使用附加传感器。

[0098] 通过使用本发明的实施例,可以在单一传感器中组合两个补充测量形态,其中可以同时使用两个测量形态。而且,可以增强采用在皮肤上的电极的电生理测量,尤其是在没有附加的体上传感器的情况下。另外,如果在心电图测量机构中使用具有导电元件的天线,其允许捕获心脏性能的完整描绘,即心脏的电刺激和机械活动,并且使得能够进行非侵入式的无箍带血压测量和动脉硬化确定。而且,可以改善患者在个人健康护理设施方面的处理和简易使用并且简化测量系统,减小患者在个人健康护理设施中的错误使用的风险。而且,通过节省传感器和附件,降低了系统成本。

[0099] 动脉硬化是继血压之后的影响 PTT 的参数之一。在上述等式 (9) 中,动脉硬化包含在校准因子 A 和 B 中。虽然血压能够快速变化,但动脉硬化是恒定的。这有时候被用作为动脉“年龄”的指标,这是因为我们变老的同时动脉变硬。因此,在一个实施例中,借助其它方法来确定当前血压,例如血压箍带,然后使用测量的 PTT,根据等式 (9) 来计算动脉硬化的指标。这将在例如下面的参考资料中被更详细的描述:“Arterial Stiffness Estimation in Hypertension”, Juan Du, Gangmin Ning, Yingqi Li, Xiaoxiang Zheng, Engineering in Medicine and Biology Society, 2005, IEEE-EMBS 2005. 27th Annual International Conference of the Volume, Issue, 2005, Page(s) :5507-5510, 该参考资料通过全文引入并入本文。

[0100] 优选地,电磁波的频率远高于通常的心电图带宽 (0.67Hz...150Hz),即电磁波的频率优选比电生理测量的频率高一个或几个数量级,其中电生理测量使用导电元件作为电极。这允许借助于滤波器容易地将两个测量值分离开。

[0101] 在对象上尤其是在心脏的壁上反射的电磁波承载了关于该对象的机械活动的信息,特别是承载了心脏的机械活动的信息。在下面的等式中, $\Theta_k(t)$ 是由具有相关速度分量 $v_k(t)$ 的反射表面引起的随时间变化的相位, Ξ_k 是传感器-反射器的距离。

$$[0102] \quad \Theta_k(t) = \frac{4\pi}{\lambda} \left(\int_0^t v_k(t') dt' + \Xi_k \right) \quad (10)$$

[0103] 等式 (10) 能够用于确定关于机械活动的信息。这种机械活动的确定在下面的参考资料中更详细的描述: J. A. J. Thijs, J. Muehlsteff, R. Pinter, "The use of a two channel Doppler Radar Sensor for the characterization of heart motion phases", IEEE EMBC 2006, 其通过全文引用并入本文。

[0104] 尽管在上述的实施例中, 对象优选是人类患者体内的人类心脏, 但是在其他实施例中, 测量对象的特性的装置、方法和计算机程序能够适配于测量动物的特性, 特别是动物的一部分的特性。例如使用天线来测量动物的心脏的机械活动并且天线的导电元件能够作用于测量该动物的心脏的心电图的电极, 其中优选使用两个天线, 每个天线都包括用作电极的导电元件。

[0105] 本领域的技术人员可以理解和实现对上述实施例的其它变化, 并且根据对附图、公开内容和随属的权利要求的研究可以实现请求保护的本发明。

[0106] 在权利要求书中, 单词“包括”不排除其它元件或步骤, 并且不定冠词“一”或“一个”不排除多个。

[0107] 单一处理器或其他单元可以实现在权利要求书中叙述的多个项的功能。在相互不同的从属权利要求中叙述了特定措施这一仅有事实不表示这些措施的组合不能被有利地使用。

[0108] 使用任何其它数量的单元或装置能够执行通过一个或几个单元或装置执行的确定和计算, 例如使用电生理测量的结果和使用电磁波的测量的结果来确定关于对象的运动的信息或确定对象的特性。例如, 通过单一单元或其它数量的单元可以执行运动确定单元 7 的功能、特性确定单元 36 的功能和优选的观察单元 6 的功能。利用根据本发明的方法的计算、确定和 / 或装置的控制可以被实施为计算机程序的程序代码模块和 / 或专用硬件。

[0109] 计算机程序可以存储或分布在合适的介质上, 例如光学存储介质或与其它硬件一起或作为其它硬件的一部分提供的固态介质, 但是也可以以其它形式分布, 例如通过因特网或其它有线或无线电信系统。

[0110] 在权利要求书中的任何参考标号都不应该被解读为对本发明的范围的限制。

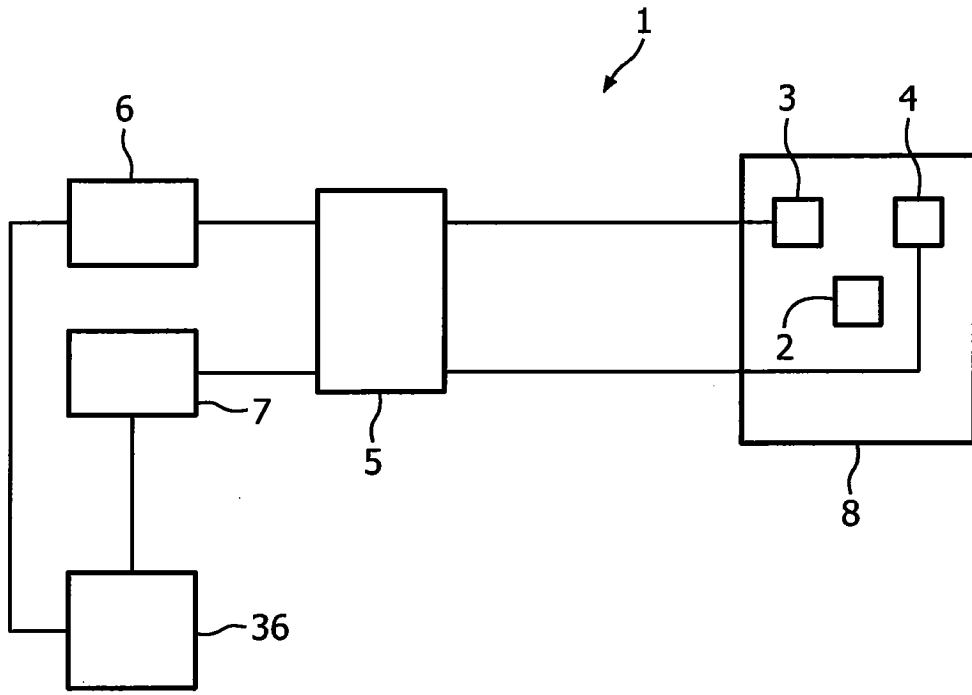


图 1

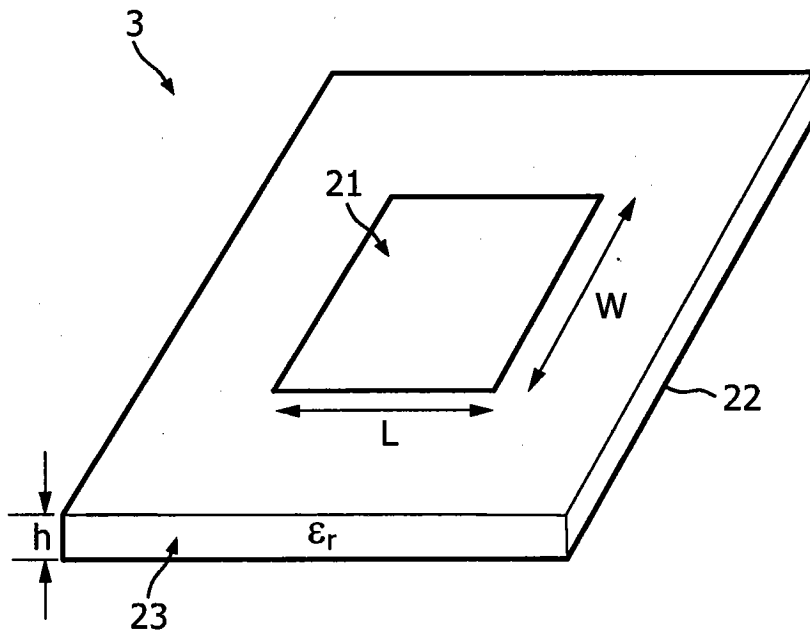


图 2

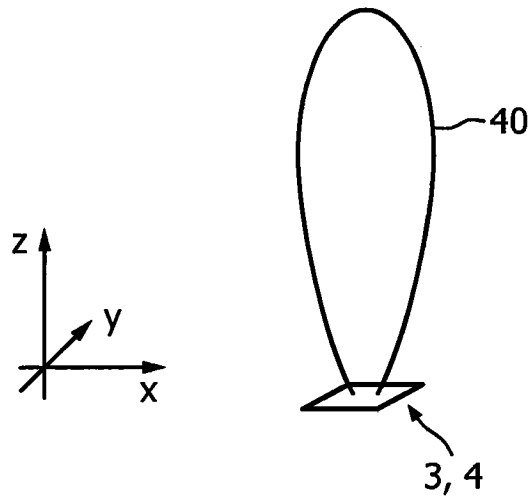


图 3

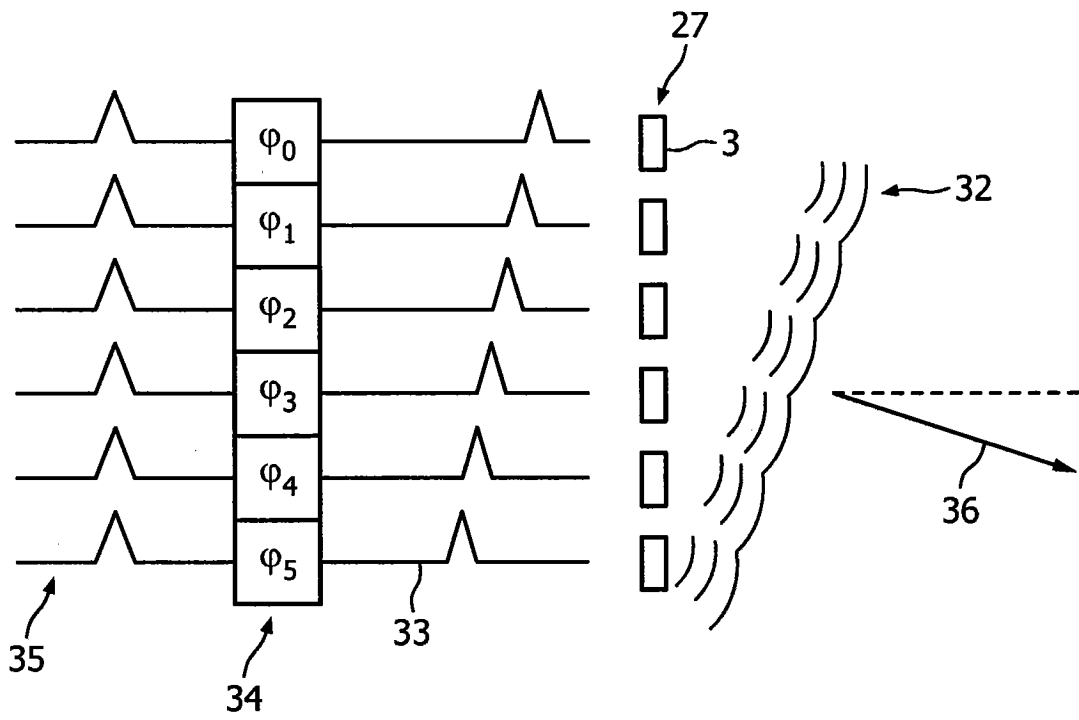


图 4

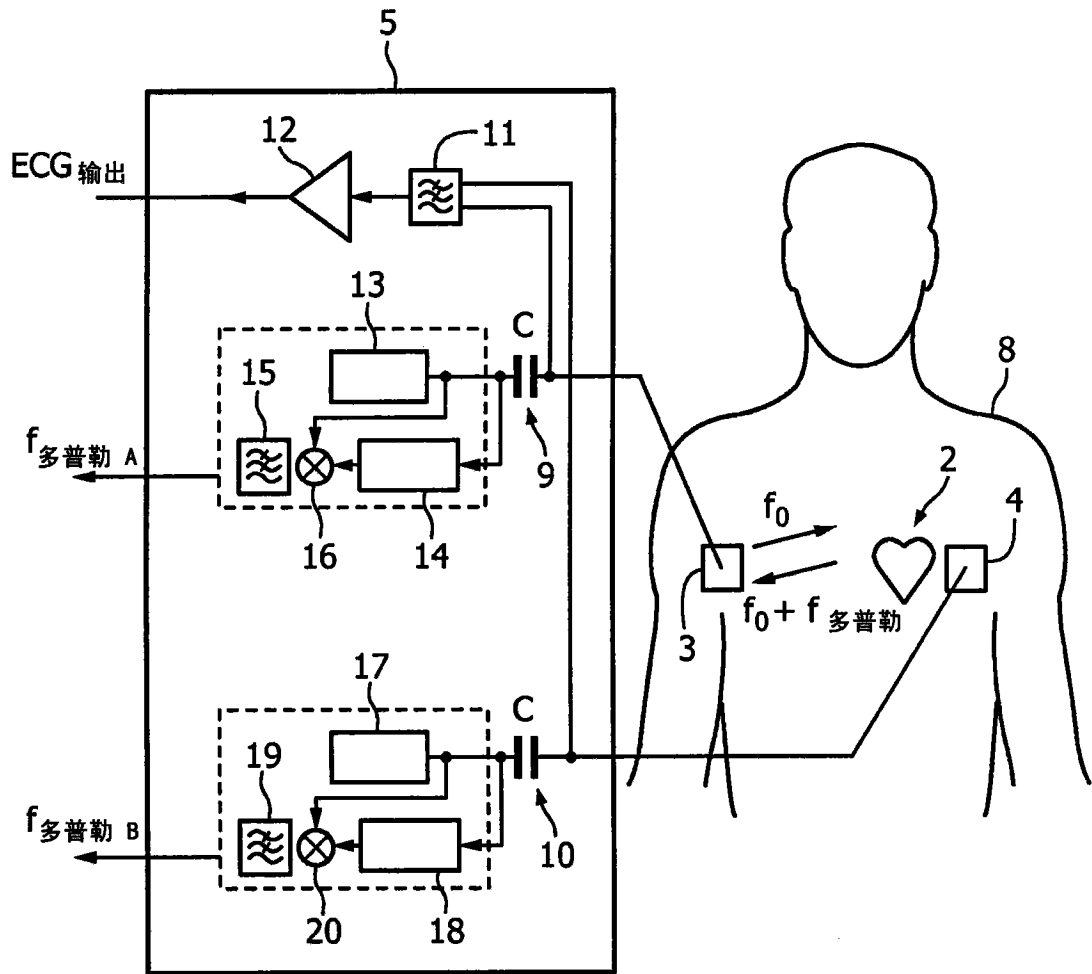


图 5

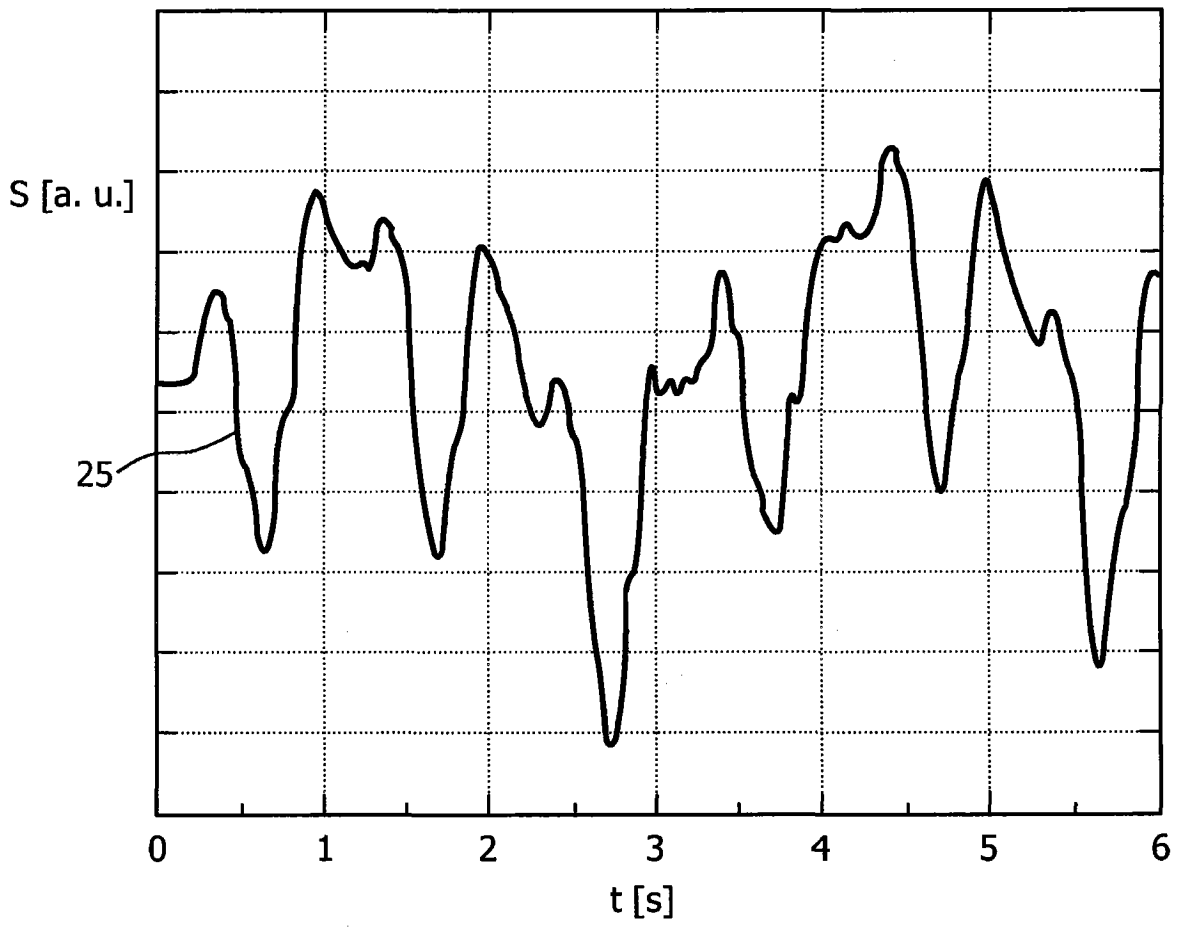


图 6

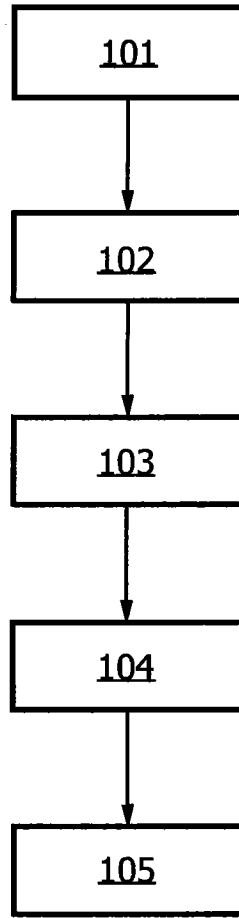


图 7

专利名称(译)	用于测量对象的特性的装置、方法和计算机程序		
公开(公告)号	CN101902951A	公开(公告)日	2010-12-01
申请号	CN200880121105.5	申请日	2008-12-16
[标]申请(专利权)人(译)	皇家飞利浦电子股份有限公司		
申请(专利权)人(译)	皇家飞利浦电子股份有限公司		
当前申请(专利权)人(译)	皇家飞利浦电子股份有限公司		
[标]发明人	R平特 JAJ西杰斯 J米尔史蒂夫		
发明人	R·平特 J·A·J·西杰斯 J·米尔史蒂夫		
IPC分类号	A61B5/00 A61B5/02 A61B5/05 A61B5/107 A61B5/04		
CPC分类号	A61B5/021 A61B5/0507 A61B5/11 A61B5/0535 A61B5/02007 A61B5/0402 A61B5/02125		
代理人(译)	王英 刘炳胜		
优先权	2007123703 2007-12-19 EP		
其他公开文献	CN101902951B		
外部链接	Espacenet SIPO		

摘要(译)

本发明涉及用于测量对象(2)的特性的装置。本发明还涉及对应的方法和对应的计算机程序。该装置包括用于发射电磁波到该对象(2)和/或接收来自该对象(2)的电磁波的天线(3, 4)，以测量该对象的特性，其中该天线(3, 4)包括作用于测量该对象的其它特性的电极的导电元件。

