



(12) 发明专利

(10) 授权公告号 CN 101754716 B

(45) 授权公告日 2013.05.15

(21) 申请号 200880020702.9

A61B 5/00 (2006.01)

(22) 申请日 2008.04.20

(56) 对比文件

(30) 优先权数据

US 2004/0210147 A1, 2004.10.21, 全文.

60/925,541 2007.04.20 US

CN 1705460 A, 2005.12.07, 说明书第1页最后

(85) PCT申请进入国家阶段日

后1段到第2页第2段,第6页第2-4段,第9页第

2009.12.18

2-3段、图1-2,3C.

(86) PCT申请的申请数据

CN 1838912 A, 2006.09.27, 全文.

PCT/US2008/005120 2008.04.20

US 6104941 A, 2000.08.15, 全文.

(87) PCT申请的公布数据

审查员 陈飞

W02008/130692 EN 2008.10.30

(73) 专利权人 基文影像(洛杉矶)有限公司

地址 美国加利福尼亚州

(72) 发明人 T·R·帕克斯

(74) 专利代理机构 上海专利商标事务所有限公

司 31100

代理人 刘佳

(51) Int. Cl.

A61B 5/044 (2006.01)

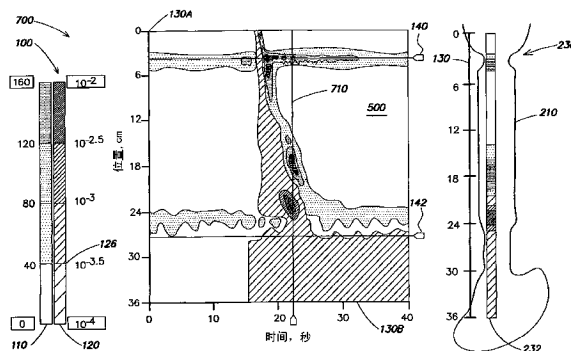
权利要求书3页 说明书12页 附图11页

(54) 发明名称

用于显示多重特性的高分辨率生理学数据的诊断系统

(57) 摘要

一种以可用于标识或诊断生理状态的形式显示生理学数据的诊断系统。所述系统配准不同种类生理学数据的视觉表示法以帮助理解身体过程。除了配准所述数据之外,所述系统可以显示具有不同视觉特征的不同种类的生理学数据。此外,可以控制不同数据集的视觉表示的透明度以提高对所展示信息的可理解性。例如,可以用代表患者胃肠道内压力和阻抗的数据使用所述系统,以更好地理解吞咽过程中的生理过程。



1. 一种用于显示与身体内腔相关的生理学数据的方法,所述方法包括:
提供第一数据集,所述第一数据集包括在一时间段内与沿着所述内腔的第一特性相关的多个数据值;
提供第二数据集,所述第二数据集包括在所述时间段内与沿着所述内腔的第二特性相关的多个数据值;
将所述第一数据集与所述第二数据集在空间和时间上相关联;
在所述第二数据集的数据值的基础上选择所述第一数据集的一部分和所述第二数据集的一部分;以及
在图上显示在空间和时间上相关联的所述第一数据集的至少所选择部分和所述第二数据集的至少所选择部分,所述第二数据集的所述所选择部分使用与所述第一数据集的所述所选择部分的表示法具有视觉差异的表示法进行显示;
其中所述第一数据集和所述第二数据集分别是压力数据和阻抗数据。
2. 如权利要求 1 所述的方法,其特征在于,所述选择所述第二数据集的一部分包括在所述第二数据集中选择高于阈值的数据值。
3. 如权利要求 2 所述的方法,其特征在于,选择所述第二数据集的一部分包括在所述第一数据集与所述第二数据集在空间和时间上相关联时选择与所述第二数据集的所选择部分在时空坐标系统中互相排斥的所述第一数据集的一部分。
4. 如权利要求 1 所述的方法,该方法进一步包括:
结合所述图显示所述身体内腔的描述,其中解剖学标记与所述图的空间轴配准。
5. 如权利要求 1 所述的方法,其特征在于,所述图是第一图并且所述方法进一步包括:
针对所选择的测量时间,在与所述第一图相邻的第二图上显示对应于所选择的测量时间的所述第一数据集的至少所选部分和对应于所选择的测量时间的所述第二数据集的至少所选部分。
6. 如权利要求 1 所述的方法,其特征在于,所述图是第一图并且所述方法进一步包括:
显示与所述第一图相邻的第二图,所述第二图显示了与对应于所选择测量时间的所述第二数据集的第二部分并排排列的对应于所选择测量时间的所述第一数据集的第一部分。
7. 如权利要求 6 所述的方法,其特征在于,所述第二图进一步包含空间轴,并且所述方法进一步包括:
显示其中解剖学标记与所述空间轴配准的身体内腔的描述。
8. 如权利要求 7 所述的方法,其特征在于,在所述的在图上显示在空间和时间上相关联的所述第一数据集的至少所选择部分和所述第二数据集的至少所选择部分中,所述第一数据集的所选部分按照第一彩图显示,并且所述第二数据集的所选部分按照第二彩图显示,所述第二彩图基本由所述第一彩图中不具备的颜色构成。
9. 如权利要求 8 所述的方法,其特征在于,所述第二彩图是单色的。
10. 如权利要求 1 所述的方法,其特征在于,在所述显示步骤中,所述第一数据集的所选部分按照彩图显示,并且所述第二数据集的所选部分以轮廓线图的方式显示。
11. 一种用于显示与身体内腔相关的生理学数据的方法,所述方法包括:
获取第一数据集和第二数据集,所述第一数据集和所述第二数据集包括一共享空间区域内不同生理学特性的测量值;

确定所述第二数据集在所述共享空间区域的至少一部分范围内的透明度；
基于所述透明度，形成包括所述第一和第二数据集的视觉表示的合成图像；以及
显示所述合成图像；
其中所述第一数据集和所述第二数据集分别是压力数据和阻抗数据。

12. 如权利要求 11 所述的方法，其特征在于，确定所述透明度包括确定所述透明度以使所述第二数据集的显示结果高频脉动。

13. 如权利要求 11 所述的方法，其特征在于，确定所述透明度包括在根据所述第二数据集确定的生理学数据值的基础上确定所述透明度。

14. 如权利要求 13 所述的方法，其特征在于，形成所述合成图像包括：

按照第一彩图表示所述合成图像中的所述第一数据集；

按照第二彩图表示所述合成图像中的所述第二数据集，所述第二彩图与所述第一彩图在视觉上可以区分；以及

在至少一部分所述共享空间区域内，通过在所述透明度基础上混合第一颜色和第二颜色来确定显示颜色，所述第一颜色代表了根据按照所述第一彩图的所述第一数据集确定的生理学数据值，并且所述第二颜色代表了根据按照所述第二彩图的所述第二数据集确定的生理学数据值。

15. 如权利要求 14 所述的方法，其特征在于：

确定所述透明度包括：

在所述至少一部分共享空间区域内，确定所述透明度是完全透明的第一区域；

在所述至少一部分共享空间区域内，确定所述透明度是完全不透明的第二区域；以及

确定显示颜色包括：

选择代表由所述第一区域中的第一数据集确定的生理学数据值的第一颜色；以及

选择代表由所述第二区域中的第二数据集确定的生理学数据的第二颜色。

16. 如权利要求 13 所述的方法，其特征在于，所述方法进一步包括：

显示与所述合成图像相邻的第二图像，所述第二图像包括在所选测量时间上至少一部分所述第一数据集的第一表示、以及在所选测量时间上至少一部分所述第二数据集的第二表示；以及

配准所述合成图像和所述第二图像的空间轴。

17. 如权利要求 16 所述的方法，进一步包括：

用与所述空间轴配准的解剖学标记描述身体内腔。

18. 如权利要求 17 所述的方法，进一步包括：

提供可调节的标记来对所述解剖学标记进行定位。

19. 如权利要求 13 所述的方法，其特征在于，确定所述透明度包括在对应于代表所述第二数据集的轮廓线位置的坐标上将所述透明度设为不透明。

20. 如权利要求 11 所示的方法，其特征在于，所述获取包括：

通过测量身体内腔中的压力获取所述第一数据集；以及

通过测量所述身体内腔中的电导获取所述第二数据集。

21. 如权利要求 11 所述的方法，进一步包括使所述第一数据集和所述第二数据集在时间上同步。

22. 一种用于显示与身体内腔相关的生理学数据的系统,所述系统包括:

第一数据集和第二数据集形式的生理学数据的数据源,所述第一数据集和所述第二数据集包括一共享空间区域内不同生理学特征的测量值;

从所述数据源接收所述第一数据集和第二数据集并输出合成图像的计算机,所述计算机包括:

针对至少一部分所述共享空间区域内的所述第二数据集计算透明度的确定模块;以及
用于形成基于所述透明度的代表所述第一数据集和所述第二数据集的合成图像的合成模块;以及

显示从所述计算机输出的所述合成图像的显示器;

其中所述第一数据集和所述第二数据集分别是压力数据和阻抗数据。

23. 如权利要求 22 所述的系统,其特征在于,所述数据源包括导管,其包括具有预定位置关系的多个压力传感器和多个阻抗传感器。

24. 如权利要求 22 的系统,其特征在于:

所述合成模块进一步形成代表所选时间的所述第一数据集和所述第二数据集的第二图像;以及

所述显示器显示与所述合成图像的空间轴配准的所述第二图像。

25. 如权利要求 24 所述的系统,其特征在于:

所述合成图像包括一时间方向和一空间方向;以及

所述显示器在所述空间轴的方向上滚动所述合成图像。

用于显示多重特性的高分辨率生理学数据的诊断系统

[0001] 相关申请的交叉引用

[0002] 根据 35U. S. C. § 119(e), 本申请要求 2007 年 4 月 20 日提交的名为“用于显示多重特性的高分辨率生理学数据的方法”的美国临时申请(序列号 No. 60/925, 541) 的权利, 该临时申请通过引用结合在本申请中。

[0003] 发明背景

[0004] 食道是将食物和液体从咽喉运送至胃部的管状器官。在诊断诸如食道弛缓不能、吞咽困难、弥漫性食道痉挛、无效食道运动和下食道括约肌 (LES) 高血压等食道疾病中, 在真实吞咽条件下精确测量食道的生理学参数是很有价值的。当具有健康食道的人吞咽时, 食道内的环肌收缩。收缩开始于食道的上末端并向下朝着下食道括约肌 (LES) 传播。蠕动的肌肉收缩的功能(即推动食物和液体经过食道进入胃部) 有时被称为运动功能, 但通常也称作蠕动。

[0005] 上食道括约肌 (UES) 位于食道的上末端。上食道括约肌是作为食道和咽部之间的阀门起作用的肌肉, 吞咽时食道从咽部接收食物和液体。

[0006] 下食道括约肌 (LES) 位于食道的下末端。下食道括约肌是作为食道和胃部之间的阀门起作用的肌肉。下食道括约肌保护下食道免受胃酸和胆汁的伤害, 胃酸和胆汁引起不适的烧心感, 并且有时会伤害食道或产生创伤。

[0007] 下食道括约肌在正常情况下是闭合的, 但当蠕动收缩接近时暂时开启以允许食物或液体的吞咽体(称为“食物团”) 进入胃部。当蠕动收缩沿着食道通过每个点的时候, 该点的食道压力上升至最大值并随后下降至放松状态的基础压力。食道收缩的这一蠕动传播趋向于推动位于峰值压力点之前的“食物团”并朝向胃部深入食道。食道的运动作用(即食道移动物体的能力) 依赖于多个因素, 这包括蠕动的压力分布和食道肌肉的特性。

[0008] 食道压力测量或测压以及电阻抗已经用于对食道的运动功能和食道中食物团运输动力学的评估。典型的食道压力计包含一个细长的导管或探针, 沿着其长度方向分布有压力传感器。导管或探针设计成插入食道, 通常到达下食道括约肌并延伸进入患者的胃部, 其中压力传感器位于下食道括约肌以及下食道括约肌以上预定距离的沿食道长度分布的多个其他特定点上。在典型的测试中, 患者在压力计置于食道中时吞咽特定量的水。可以测量压力传感器处的食道压力并用作蠕动收缩的量值和顺序的指标。此外, 由于传感器的位置是已知的, 因此根据因变于时间的峰值压力的位置或每个位置的压力上升的开始, 也可以确定蠕动运动的速度。所述测试可以重复多次以获得一系列压力和速度值, 这些数值的统计学分析可以用于诊断目的。

[0009] 高分辨率测压法包括采用具有紧密排列的传感器的导管收集数据。这样的高分辨率数据能够实现收缩压力生理学的时空轮廓图成像。诸如 ManoScan™ 数据获取软件和 ManoView™ 数据分析软件的产品可以用于帮助高分辨率测压数据的成像。

[0010] 高分辨率阻抗也已进行了独立研究并也提供了食物团运动的时空图。食道内多个点上的电阻抗可以用于对食物团经过食道运动的检测和监测。与未填充的食道相比, 水或食物的食物团会具有不同的电阻抗, 因此食道中阻抗的变化表示食物团的存在。因此, 可以

使用置于食道中的具有多个沿其长度分布的阻抗和 / 或酸度传感器的细长探针检测并监测食物团的运输,即食物团经过食道的运动。

[0011] 发明概述

[0012] 提供了一种用于显示具有多重特性的高分辨率生理学数据的系统和方法。

[0013] 在一些方面,本发明涉及一种显示与身体内腔有关的生理学数据的方法。该方法包括第一提供步骤、第二提供步骤、关联步骤、选择步骤以及显示步骤。该第一提供步骤包括提供第一数据集,该第一数据集包括在一时间间隔中沿内腔与第一特性相关的多个数据值。该第二提供步骤包括提供第二数据集,该第二数据集包括在该时间间隔中沿内腔与第二特性相关的多个数据值。关联步骤包括将第一数据集与第二数据集在时间和空间上相关联。选择步骤包括在第二数据集的数据值的基础上的选择一部分第一数据集和一部分第二数据集。最后,显示步骤包括在图上显示空间和时间上相关联的第一数据集的至少所选择部分和第二数据集的至少所选择部分,其中所显示的第二数据集的所选择部分使用与第一数据集的所选部分视觉上不同的表示法。

[0014] 在另一方面,本发明涉及编码有指令的计算机存储介质,当该指令执行时,执行用于显示生理学数据的方法。作为该方法的一部分,获得第一数据集和第二数据集。第一数据集和第二数据集包括一共享空间区域中对不同生理学特性的测量值。确定共享空间区域的至少一部分范围内的第二数据集的透明度,并在该透明度的基础上通过第一和第二数据集的视觉表现形成合成图像。随后显示该合成图像。

[0015] 在另一方面,本发明涉及用于显示与身体内腔相关的生理学数据的系统。该系统包括数据源、计算机和显示器。数据源是第一数据集和第二数据集形式的生理学数据的来源,第一数据集和第二数据集包括在共享空间区域内对不同生理学特性的测量值。计算机从数据源接收第一数据集和第二数据集并输出合成图像。计算机具有确定模块和合成模块,确定模块针对共享空间区域的至少一部分范围内的第二数据集计算透明度,合成模块用于在透明度值的基础上形成表示第一数据集和第二数据集的合成图像。最后,显示器显示来自计算机的合成图像输出。

附图说明

[0016] 结合附图阅读以下的详细描述会更好理解本发明及其实施方式。在附图中,元件不必要按照比例绘制。通常,出现在多个图中的相同元件用相同的附图标记加以表征。在附图中:

[0017] 图 1 是一种运行显示数据的计算装置的方法;

[0018] 图 2A 是根据一些实施方式的图例;

[0019] 图 2B 是具有相邻显示的两个数据集的一种实施方式,每个数据集按照相应的图案图表示;

[0020] 图 2C 是在具有一坐标轴的单一图上显示两个数据集的实施方式,每个数据集按照相应的彩图表示;

[0021] 图 2D 是在具有一坐标轴的单一图上两个数据集显示为数据线的实施方式;

[0022] 图 2E 是在具有一坐标轴的单一图上显示两个数据集的实施方式,其中第一数据集按照图案图表示,第二表示为数据线;

[0023] 图 3 是第一数据集的时空图；

[0024] 图 4 是第二数据集的时空图；

[0025] 图 5 是在具有两个坐标轴的单一图上显示两个数据集的实施方式，每个数据集按照相应的彩图表示；

[0026] 图 6 是在具有两个坐标轴的单一图上显示两个数据集的实施方式，第一数据集按照彩图表示，第二数据集通过轮廓线表示；

[0027] 图 7 是在具有两个坐标轴的第一张图上和具有一坐标轴的第二张图上显示两个数据集的实施方式，每个数据集按照相应的彩图表示，第二张图对应于由时间选择器所确定的时间显示；

[0028] 图 8 是显示第一数据集和第二数据集的实施方式，每个数据集按照相应的彩图表示，在具有两个坐标轴的第一张图上第二数据集部分透明，而在具有一个坐标轴的第二张图上，第二张图对应于由时间选择器所确定的时间显示；以及

[0029] 图 9 是一种用于执行如本发明的一种实施方式所述的方法的系统。

[0030] 发明详细描述

[0031] 本发明人理解并意识到测压数据和表示食物团位置的阻抗测量值提供了附加信息。当适当地共同显示这两种测量数据时，提供了有机体生理状态的更全面的图像。虽然测压提供了关于通常驱动食物团并标识上食道括约肌和下食道括约肌开启和关闭的收缩压力的信息，在某些情况下，单独的测压可能不能提供对某些疾病（诸如弥漫性食道痉挛、无效食道运动）的确诊所必需的理解食物团运动的充分信息。通过在时间和位置坐标中同时配准高分辨率测压和阻抗数据集，可以精确并直观地观察到收缩压力和食物团运动之间的精确相互作用，这通过独立观察这两个数据集是不可能实现的。这可以为某些运动性失调提供更可靠的诊断。

[0032] 发明人也理解并意识到这两类数据可以以轮廓图的方式有效叠加。通过将低食物团信号强度的食物团测量值显示为部分或完全透明从而使得下层的压力值在共同配准的轮廓图中显示出来，可形成标绘图。这一方法使得食物团和收缩压力在很大程度上互相排斥（即收缩压力倾向于移动食物团，因此在食物团的轮廓图中压力数据是基本可见的）的观察过程得以维持。

[0033] 发明人理解并意识到用于显示生理学数据的方法可以影响医学诊断或可能进行的其他数据分析的便利程度。为了提供对生理学数据改进，一种诊断系统可以以精确地空间分布和时间同步的方式将显示叠加在第一特性的数据之上的第二特性的高分辨率生理学数据。这样的系统可以用于沿着具有轴向的身体管状器官所收集的数据，并且数据可以分布在轴向上。这些数据可以在轮廓显示（数值沿着轴向的即时分布）和时空显示（该分布的时间配准）上进行叠加。在一些实施方式中，第二特性的图的至少一部分是至少部分透明的，以使得第一特性的数据得以同时看到。另外，通过使用高分辨率数据签名，数据可以用于标识解剖学标记，从而使得该系统可以以空间上精确的方式相对于解剖学描述来描述数据。

[0034] 在一示例实施方式中，诊断系统将高分辨率测压数据显示为第一生理学特性，其中表示胃肠食物团位置的叠加数据（如采用高分辨率电导或阻抗测量）显示为第二生理学特性。该诊断系统可以实现对胃肠运动和适合于沿轴向测量的其他内脏过程的直观观察。

通过以空间上共同配准的方式将生理学数据叠加,使得对这些数据的解释在性质上更加直观。在一时空平面上的重叠有助于观察特性之间的即时关系和这一关系的时间过程。这一成像方法的直观方面通过将空间上关联的数据与通过高分辨率数据自身所包括的解剖学签名所确定的解剖学特征共同配准得以进一步提高。因此,这些数据相对于解剖学标记且相对于彼此正确呈现。

[0035] 可以将第一特性的生理学数据存储为第一数据集并可以将第二特性的生理学数据存储为第二数据集。生理学数据可以来自食道、胃肠道的其他部分、尿道、血管网络和在其中对沿着至少一个空间维度延伸的一种以上生理学特性进行高分辨率测量的其他内脏系统内部所收集的数据。然而,有些实施方式可以应用于将生理学数据呈递给其他类型适当的数据集以外的情况。

[0036] 不同的实施方式可以提供有用的方式以显示具有两个、三个或更高自由度的生理学数据集。这里,自由度是针对用于确定一数据值的坐标的每个轴和针对该数据值自身而计算的。在通过对沿导管布置的传感器的输出值取样而收集数据集的实施方式中,沿导管的传感器的位置和测压或电导测量的时间代表两个自由度。诸如压力或电导的测量值代表第三个自由度。

[0037] 根据一些实施方式,可以如图 1 中方法 10 形成一种显示结果。方法 10 包括步骤 11 至 17,根据这些步骤的相关度,可以以任何顺序进行这些步骤。可以选择性地进行一些步骤。使用方法 10 的示例性实施方式获得的显示结果如图 2B-2E 和图 5-8 中所示,并用于对该方法的图解说明。这些附图中所示的实施方式按照对方法 10 的描述进行了详细描述。

[0038] 步骤 11 中获得了第一数据集和第二数据集。这些数据集可以包括从计算机存储装置、直接来自测量设备、或通过任何其他适当的获取数据的方法获得的高分辨率数据。两个数据集的至少一部分对应于相同的空间区域,并且这两种特性的测量点之间的空间关系可以是已知的。

[0039] 另外,这些数据集之间的时间关系也是可以确定的。在一些实施方式中,可以同时进行的对两个数据集的测量。在其他实施方式中,每次测量的时间戳可被包括在数据集中。然而,可以使用任何其他适当的机制将收集两个数据集的时间段中每个数据集的值相关联。

[0040] 在一种实施方式中,第一和第二数据集分别代表在诸如食道的身体内腔中进行的压力和电导测量值,是通过沿着导管长度的各自紧密排列的传感器测量的。通过使用这些传感器,电子装置可以进行测量并将所获得的结果存储为第一和第二数据集。在一些实施方式中,电子装置或通过同时数据取样提供了诸如时间戳的时间信息。在其他实施方式中,通过提供数据集的开始或终止时间,可以传送时间信息。这一信息与所知的取样速度共同使得两个数据集得以同步化。这一示例实施方式中的压力数据集和电导数据集可以都具有三个自由度:测量时间坐标、测量位置坐标(如沿着导管的位置)、和测量值。然而,本发明不局限于使用这些特定特性。例如,在一些其他实施方式中,数据集表示温度、酸度(pH)、射线照片数据、或任何其他可测量参数中的任一种。

[0041] 步骤 12 中进行第一和第二数据集的关联。关联可以包括例如时间同步化。关联确保了第一和第二数据集之间共享的自由度(例如时间、位置)彼此对准。例如,如果两个数据集具有时间坐标轴,相对时间可以对单个基准计时器进行同步化,从而使得第一和第二数据集中的同时事件具有相同的基准时间。关联确保了来自两个数据集的测量值通过坐

标系统得以正确配准。

[0042] 类似地,如果两种特性的测量点之间的空间关系没有存储在数据集中,可以对这些位置进行关联。

[0043] 在一些实施方式中,数据集可以在获取数据的方式的基础上进行关联。例如,可以在用于收集第一和第二数据集的传感器的预定的空间关系的基础上对数据集进行空间上的关联。通过使用相关联的取样时间,可以在时间上对数据集进行关联。相应地,步骤 12 的处理可以不需要明确的数据处理。

[0044] 为了确定如何将第二数据集重叠在第一数据集上,在步骤 13 中确定透明度。透明度确定了第二数据集重叠在第一数据集上时的可见度。发明人理解并意识到对于某些类型的生理学特性而言,选择对于第二数据集的不同部分可能不同的或在不同的时间上可能不同的透明度,能够使得信息的观察者对数据中所代表的生理学过程产生更好的理解。例如,附图 3 的图 300 中表示测压测量值的数据以及附图 4 的图 400 中表示电导的数据,在另一数据为小值时各个值才取大值(见图 2A 中的图例 100)。这些附图提供了其中第二数据集的重要信息内容可能与第一数据集的重要信息内容充分互相排斥这一情况的例子。

[0045] 因此,在一些实施方式中,透明度变化捕获第二数据集的哪个或哪些部分包括重要信息并可以用于确定每个数据集的哪个部分用以产生显示结果。例如,在一些实施方式中,优选显示在数据值最小的坐标处具有最大透明度、以及在数据值最大的坐标处具有最小透明度(最不透明)的第二数据集。第二数据集具有中间值的坐标处的透明度可以与所述值成比例。例如,图 8 的图 820 显示用单色图表示的第二数据集,当以此方式确定透明度时表现为重叠在第一数据集上。

[0046] 根据一些实施方式,透明度用来在一坐标处朝第一数据集(当透明度值更接近表示完全透明状态而不是不透明状态)或第二数据集(当透明度值更接近表示不透明状态而不是完全透明状态)加权显示。在一实施方式中,一坐标处的透明度与相对于其位置处于最小值和最大值之间的一坐标处的第二数据集的值成比例。最小值和最大值可以是用户选择的或由第二数据集直接确定的。例如,用户可以用图例 100(图 2A)的上限控制 124 和下限控制 122 选择第二数据集的最大值和最小值。如果坐标对应于最小值的点,该透明度代表完全透明状态;如果坐标对应于最大值的点,该透明度代表不透明状态;如果坐标对应于中间值的点,该透明度代表半透明状态。

[0047] 根据一些实施方式,第二数据集在每个坐标位置的透明度可以建立在该坐标位置处第二数据集的数据值的基础上。在另一实施方式中,在第二数据集的最小值和最大值(绝对的,或用户选择的)之间选择一阈值。在第二数据集的数据值高于上阈值的区域内,第二数据集的数据值无透明度地表示。在第二数据集的数据值低于下阈值的区域内,第二数据集的数据值是完全透明的(即不可见的),并且表示第一数据集的数据值是可见的。例如,实施方式 500(图 5)显示在数据值高于阈值 126(图 2A 的图例 100 中)的区域内第二数据集(在图 4 的图 400 中独立作图)并以其它方式显示第一数据集(在图 3 的图 300 中独立作图)。

[0048] 本领域技术人员应当理解,这里所使用的“高于”和“低于”是相对术语。“高于”表示食物团到达一位置时该位置的测量值变化的方向,“低于”表示当食物团离开一位置时该位置的测量值变化的方向。

[0049] 在另一实施方式中,可以选择一系列轮廓值用于显示第二数据集。在第二数据集具有等于轮廓值之一的值的坐标处的透明度是非常不透明的。否则,该透明度可以使得第一数据集可见(参见图6的实施方式600)。

[0050] 在另一实施方式中,可以通过高频脉动(dither)模式确定透明度。高频脉动模式可以是随机或预定的模式。在一些实施方式中,透明度可以在表示第二数据集应当以高度透明表现来显示和表示第二数据集应当以高度不透明表现来显示之间高频脉动。

[0051] 第二数据集的透明度可以按照以上任何一种实施方式或以任何适于将数据集合并为单一图像加以显示的方式来确定。可以对所要显示的第二数据集的部分或所有部分的透明度加以确定。

[0052] 在步骤14中,在第二数据集透明度的基础上形成第一和第二数据集的合成图像。为了形成合成图像,为每个数据集选择视觉表示法。

[0053] 在一些实施方式中,可以按照相应的彩图表示第一和/或第二数据集(例如,图2A的图例100中的压力彩图110和电导彩图120)。彩图指定用于代表数据值的颜色。彩图可以表现为色彩的连续体,每种颜色映射一数据值,或是色彩的不连续集合,每种颜色代表数据值的一个区间。彩图可以表现为两种或更多颜色之间的转变。在一实施例中,彩图从蓝到绿到黄到红地渐变,并且将数据集用蓝色代表最小值,用红色代表最大值,用绿色代表第一中间值,并用黄色代表大于第一中间值的第二中间值。在图示820(图8)的显示结果中,彩图810和815在实施方式800中使用。

[0054] 在图2B-2C和图3-7中,数据集由如图例100(图2A)所示的不连续彩图表示。在这些图中,每个图案可以代表唯一的颜色。这些图包括有限数量的颜色,每种颜色对应于相对大范围的数值。然而,这样的描述是出于说明简单化的目的,并不是对本发明的限制。彩图中可以包括任何适当数量的颜色,并且每种颜色可以对应于小范围的数值。应当意识到,在许多实施方式中,彩图中可以包括充分数量的颜色以建立色彩连续体的外观。然而,任一数据集或两个数据集由多种颜色来表示不是必需的。例如,数据集之一可以使用单一颜色来描述。例如,具有变化透明度的单一颜色可以用于表示数值范围。

[0055] 如附图中所示,数据集可以用视觉上不同的表示法进行显示。在对每个数据集可以使用彩图的情况下,通过使用不同的、并且基本上不重叠的颜色代表每个数据集可以实现视觉差异。然而,本发明不局限于使用不同的彩图对数据集建立视觉上不同的表示法。

[0056] 对于数据集可以使用各种组合的视觉表示法。在一些实施方式中,在两个数据集各自用不同的彩图表示的情况下,合成图像可以通过在所显示的部分或全部坐标处确定一种显示颜色得以形成。该显示颜色在相应坐标的透明度的基础上通过混合相应彩图的颜色加以确定。可以如本领域内已知的或通过任何其他适当的方法进行合成计算。

[0057] 在一些实施方式中,在一坐标处的透明度表示第二数据集显示时完全透明情况下,所显示的颜色可以仅是代表第一数据集的颜色。相反地,在坐标处的透明度表示第二数据集应是完全不透明的情况下,所显示的颜色可以是与第二数据集的数值相关联的颜色(例如实施方式500,图5)。然而,在透明度既不完全透明也不完全不透明的坐标处,所显示的颜色可以对应于通过将该坐标处代表第一数据集的数值和代表第二数据集的数值的颜色混合所确定的颜色。可以使用如本领域内已知的技术混合颜色,然而可以使用任何适当的技术。无论数据自由度的数量为多少,都可以采用这一适于表示两个数据集的方法。

[0058] 在另一实施方式中,第一数据集由彩图表示,第二数据集由轮廓线表示(例如图6的实施方式600)。通过在步骤13中呈现指定为不透明的坐标处的轮廓线,可以形成合成图像。轮廓线可以用这些线所表示的数值对应的颜色加以呈现。然而,如上所述,本发明不限于用颜色显示数值。

[0059] 在步骤15中,合成图像得以显示。正如本领域技术人员通过附图可以显而易见的,显示可以通过计算机在显示装置上进行呈现,虽然可以使用任何适当的装置。无论如何显示,在视觉上,合成图像中第二数据集可以表现为叠加在第一数据集之上。合成图像可以显示在用于显示数据集的计算机的用户界面中。用户界面可以包括向用户提供对如何执行方法10的各个方面进行修改的能力的功能部件。这样的控制功能部件可以由上述ManoScan™和ManoView™软件提供的控件得以实现。然而,可以包括任何适当的控制机制。

[0060] 在步骤16中,选择性地显示了身体内腔的描述(例如图2B的实施方式220;图7的实施方式700)。例如,当身体内腔是上胃肠道时,该描述可以包括诸如咽部、上食道括约肌、食道、下食道括约肌、胃部等等的参照特征。例如,显示可以由用户与用户界面所提供的对照控件(control)的互动发起。其他的对照控件可以改变对解剖学特征描述的表现。

[0061] 在步骤17中选择性地显示了作为计算机用户界面一部分的针对解剖学标记的运动的对照控件(例如图2B中实施方式220和图5中实施方式500的对照控件140和142)。这些用户可以调节的对照控件可以作为能从所显示的数据中辨识的解剖学标记的指示器提供。如果进行了步骤16中的身体内腔的描述,可以调节该描述以对应于对照控件的位置。在一些实施方式中,解剖学标记对照控件可以与跨越步骤15中所显示数据的参考线共同显示以帮助用户对指示器进行定位。

[0062] 在一些实施方式中,作为进行方法10的结果所显示的合成图像可以呈现两组高分辨率生理学数据,从而使得数据相对于位置和时间轴得以共同配准(例如图5的实施方式500)。第一和第二数据集之间的时空关系得以保持。如方法10的生理学数据的显示可以有助于对生理学数据的解释和对患者的诊断。

[0063] 方法10可以以任何适当的方式进行。例如,可以通过在计算装置上执行的使用如已知用于实现数据和分析软件(如ManoScan™数据采集软件和ManoView™数据分析软件)的编码和显示技术的可执行软件代码实现方法10。然而,软件所实现的具体机制对本发明而言不是关键的。软件包可以存储在用指令编码的计算机存储介质上,指令在由计算机系统执行时执行方法10。

[0064] 应当意识到,方法10可以适用于显示两个以上的数据集。

[0065] 已经提供了方法10的综述,进一步详细描述示例实施方式。

[0066] 具有双自由度的数据集的实施方式

[0067] 现在显示具有双自由度的数据集的诸实施方式。一个自由度对应于每个数据集所共有的坐标轴,另一个自由度对应于数据数值。在这些示例中,保存所测量特性之间的空间关系并可以针对正确定位的解剖学描述进行显示。所例示的显示结果可以是单独显示或可以是与其他显示结果共同显示。例如,如以下图8所示,具有双自由度的显示结果可以与具有三自由度的显示结果共同显示。双自由度的显示结果可以代表具有三自由度的显示结果中沿着一条轴的一部分数据。作为一个具体实施例,具有双自由度的显示结果可以表示出具有三自由度的图中针对于具体时间的数据。

[0068] 这些显示结果可以是静态的或动态的。如果是静态的,具有双自由度的显示结果可代表用户指定时间上的数值。如果是动态的,具有双自由度的显示结果可以随时间而变化。

[0069] 所显示的每个示例是在上胃肠道中压力和传导率测量值的环境中提供的。然而,这只是为了便于举例,且可以使用任何适当的数据来源和类型。这种类型的测量数据是食物团经过包括食道在内的上胃肠道的蠕动运动的指标。例如,可以通过具有配准压力和传导率测量值的导管在患者吞咽预定量的水或其他液体时从患者处收集这一数据。

[0070] 在这些示例实施例中,每个数据集都具有位置坐标。图 2B-2C 显示由在食道内沿细长导管的长度所收集的测压和电导数据组成的数据集的实施例。测压和电导数据用图 2A 中图例 100 中的彩图表示。图例 100 具有压力彩图 110 和电导彩图 120。为了视觉上的区分和明确,压力彩图 110 的颜色用渐增浓度的圆点花样图案表示,而电导彩图 120 的颜色用渐增浓度和 / 或粗度的斜线图案表示。然而,这一表示法是为了简单而选择的,对于数值可以使用任何适当的表示法。

[0071] 压力彩图 110 说明了压力测量值的范围。为了聚焦于压力测量数据集的不同方面,用户界面的一些实施方式可以具有上限对照控件 114 和下限对照控件 112。在图例 100 的一实施例中,上限和下限对照控件是用户可输入数值的文本域或其他显示对照控件。彩图可以按照这些限制按比例绘制。这里,下限 112 和上限 114 已经分别指定为 0 和 160mmHg。在其他一些实施方式中,彩图可以根据数据集中的最小和最大值、或以任何其他适当方式按比例绘制。

[0072] 类似地,电导彩图 120 说明了电导测量值的范围。电导彩图的颜色不同于压力彩图。这里,下限 122 和上限 124 也是可以调节的。在这里它们分别指定为 10^{-4} 和 10^{-2} S。

[0073] 可以调节每个数据集图例的比例尺从而以适当方式表示数据集。例如,比例尺可以是线性的(如压力彩图 110)或对数的(如电导彩图 120)。

[0074] 根据步骤 12 相关联的每个数据集的坐标系统,在一些实施方式中,数据值并排显示在相邻两列中。图 2B 中的相邻实施方式 220 提供了一种说明性的实施方式。相邻的实施方式 220 显示了并排的测压数据图 222 和电导数据图 224。示例性的测压和电导数据分别如压力彩图 110 和电导彩图 120 所示(图 2A)。在数据图的一侧可以提供坐标轴 130 以提供坐标信息。

[0075] 在一些实施方式中,进行测量的区域的解剖学图解可以与数据一同显示。在相邻实施方式 220 的示例中,测量数据是沿着上胃肠道收集的,后者以参照呈现 210 的形式加以图解。参照呈现 210 可以具有多个参照特征以清晰说明测量数据相对于周围区域重要特征的位置。在参照呈现 210 是上胃肠道的实施例中,参照特征可以包括咽部 211、上食道括约肌 212、食道 213、下食道括约肌 214、和胃 215。

[0076] 如图 2B 中所示,显示解剖学图解的用户界面可以具有与图解相关的一个或多个诸如标记 140 和 142 的标记。标记可以作为控件特征,允许用户指定解剖学的特定部分相对于轴 130 的位置。例如,用户可以在所显示数据的基础上对这些标记定位。通过将图解与标记的指定位置相关联,针对具体情况(例如不同大小的患者)可以相对于坐标轴 130 对解剖学图解进行按比例缩放和定位。

[0077] 图 2B 中所示的实施方式 220 示出了并排的图示。然而,发明人认识到,在许多数据

集中,存在能将多个数据集在重叠的显示区域中有目的地组合的某些关联方式。例如,在压力和电导表示食物团位置的数据集中可以存在这样的关联。如实施方式 220(图 2B)中所示,在高于转变点 226 的点上,压力数据相对较大。在转变点 226 以下,压力相对较小。然而,电导数据在转变点 226 以下相对较大,而在转变点以上相对较小。相应地,有可能将数据集的表示法重叠而不遮挡任何一个数据集的特征,这可以由临床医生用于数据分析。

[0078] 图 2C 中提供了一种组合的实施方式 230。在组合的实施方式 230 中,测压数据和电导数据组合在用棒状图表示的单张数据图 232 中。在这一示例中,与电导数据(这里的第二数据集)相关联的阈值 126(见图 2A)用于确定哪个数据如方法 10 的步骤 13 和 14(图 1)所述地显示。在这一示例中,在组合的实施方式 230(图 2C)中只显示了数值高于阈值 126 的电导数据。在电导数据低于阈值的区域内,显示了压力数据。换言之,在数据图 232 上,如果其数值超过阈值 126 电导信息得以显示,否则显示压力数据。类似于相邻实施方式 220(图 2B),组合实施方式 230 选择性地显示坐标轴 130 和参照呈现 210。

[0079] 显示两类生理学数据的另一实施方式是图 2D 中所示的线图实施方式 240。再次显示了压力和电导数据的例示性示例,但在这里它们分别显示为数据图 242 上的线 244 和 246。再次选择性地显示了坐标轴 130 和参照呈现 210 以提供数据的背景。

[0080] 作为显示具有双自由度的数据的另一实施方式,可以以混合的形式显示数据。作为一实施例,图 2E 中显示了混合的图示实施方式 250。这里,压力数据显示为线 254,食物团数据显示为棒状图 252。再次选择性地显示了坐标轴 130 和参照呈现 210 以提供数据的背景。

[0081] 应当认识到,虽然实施方式 220、230 和 250 中的数据显示了与彩图一致的一些或部分数据,可以使用图案或任何其他适当的表示法或表示法的组合。优选第一数据集和第二数据集的表示法可以在视觉上加以区分。例如,使用不同的彩图和/或图案(实施方式 230,图 2C)或不同的线条图案(实施方式 240,图 2D)可以实现视觉上的区分。然而,其中一数据集使用棒状图并对另一数据集使用线图的实施方式 250(图 2E)说明,视觉上的区分可以以其它方式得以实现。

[0082] 具有三自由度数据集的实施方式

[0083] 上述的数据处理和显示技术可以用于各自具有三自由度的多个数据集的显示,其中两个自由度代表坐标位置(例如空间-时间平面中的),第三个自由度代表数据值。正如对于具有双自由度的数据的显示,这些技术可以在将显示结果作为用户界面的一部分进行显示的计算机系统使用。显示结果可以是静态的,代表了用户选择的时间或时间段内的数据。另外,数据可以以移动的时间图表示,其中将代表稍后时间的测量值添加在显示结果的一侧。随着在一侧添加新的数据,先前显示的数据移向另一侧。随着新数据的添加,先前的数据可能从数据的另一侧去除。

[0084] 在图 3 中,图 300 显示因变于位置和时间的时间的压力数据并按照压力彩图 110 所示(图 2A)显示。两个坐标轴是位置坐标轴 130A 和时间坐标轴 130B。构成图 300 的数据可以组成第一数据集。

[0085] 类似地,图示 400 显示因变于位置和时间并如电导彩图 120(图 2A)显示的电导数据。构成图 400 的数据可以组成第二数据集。如图所示,第二数据集是在与第一数据集相同的空间区域中收集的。需要注意的是,图 400 显示在约 25 秒的时间段中收集的电导数据,

而图 300 显示在约 40 秒的时间段中收集的数据。然而,在该实施例中,25 秒时间段是 40 秒时间段的子集。这样,第一数据集和第二数据集可以在时间和空间上进行配准。

[0086] 图 5 显示图 500,它显示使用在组合实施方式 230(图 2C)中用于形成图 232 的相同技术组合图 300(图 3)和图 400(图 4)的数据所形成的合成图像。也就是说,在图 500 中,如果电导数据超过阈值 126(图 2A),就显示电导信息。在电导数据低于阈值 126 的空间-时间坐标上,显示压力数据。

[0087] 可以提供诸如对照控件 140 和 142 的任意数量的对照控件。在这一实施方式中,对照控件 140 代表了上食道括约肌的位置,对照控件 142 代表了下食道括约肌的位置。在一些实施方式中,用户可以在所显示数据基础上通过用户界面对调节器进行定位,从而使得呈现显示结果的计算机系统接收在正确显示解剖学特征图像过程中该系统可使用的输入信息。

[0088] 在另一实施方式中,第二数据集的数据值以轮廓线形式进行显示。图 6 中的图 600 显示如压力彩图 110(图 2A)所示的压力数据集,但同时显示轮廓线 610、620 和 630 形式的分别代表 $10^{-3.5}$ 、 10^{-3} 和 $10^{-2.5}$ S/m 等值点的电导数据。在图 600 中,使用不同的线条图案区分轮廓线 610、620 和 630。可以使用任何适当的区分线条的方式,如标志线、颜色、线条图案或这些元素的组合。在一些实施方式中,这些线条可以用其所代表的数据值标记,和/或提供每种线条所代表意义的图例。

[0089] 其他实施方式

[0090] 图 7 显示了实施方式 700,它将实施方式 500 和实施方式 230 加以组合,其中显示具有三自由度的数据的图与显示具有双自由度的数据的图沿着代表共享坐标的轴对齐。在所示的实施方式中,这一共享坐标是沿着所测量内腔的空间维度。

[0091] 实施方式 700 说明,上述显示技术可以以回顾模式来查看所收集数据。坐标轴 130 和位置轴 130A 都对应于相同的坐标并彼此正确配准。实施方式 700 含有时间选择器 710。时间选择器 710 在时间轴 130B 上的位置确定哪些数据呈现在单一数据图 232 上。用户界面可以向用户提供在时间轴 130B 上选择时间选择器 710 的位置的能力。当时间选择器 710 重新定位时,可以用对应于新位置的数据对单一数据图 232 进行更新。虽然实施方式 230 被结合在实施方式 700 中时,可以使用针对具有双自由度的数据集的任何实施方式。例如,可以使用实施方式 220 或 240 代替实施方式 230。实施方式 230 中所示图谱的测量轮廓图和解剖学描述 210 都具有相同的比例尺和空间维度方向。

[0092] 图 8 显示使用适于显示叠加在测压数据之上的食物团位置信息的 ManoView™ 软件用户界面的实施方式。彩图 810 用于表示图 820 中含有压力数据的第一数据集。彩图 820 用于表示图 820 中含有电导数据的第二数据集。在这一实施方式中,彩图 815 是单色图。在图 820 中,表示第二数据集的透明度随着数据值单调递减。图 830 显示与时间选择器 840 的位置相对应的压力和电导数据。图 830 中的测量轮廓图、时空图 820、以及解剖学描述 850 在空间维度上都具有相同的比例尺和方向。图 820 可以包括图示窗口范围以外的数据。呈现图 820 的计算机系统可以在显示结果上滚动数据,从而随时间显示不同窗口。例如,图 820 可以沿时间变化的方向横向滚动。在一些实施方式中,图 820 可以在第一数据集和/或第二数据集的附加值载入时滚动。在其他实施方式中,响应于指定要显示时间的用户输入,可滚动显示结果。

[0093] 执行方法 10 的系统

[0094] 如本领域内已知的,上述用于数据分析和观察的软件可以在一种系统上执行。相应地,可以通过图 9 中所示的系统 900 实现方法 10(图 1)。系统 900 包括数据源 910、计算机 920、以及显示器 930。数据源 910 向计算机 920 提供数据集。在一些实施方式中,数据源 910 是一种计算机存储介质。在一些实施方式中,数据源 910 是用于进行实验测量的一种测量装置。例如,数据源 910 可以是配备有具有适当驱动电路以进行测量和传输测量值的压力和电导传感器的导管。数据源可以向计算机 920 实时提供数据集。例如,在一种数据源 910 是测量装置的实施方式中,可以向计算机 920 实时提供数据集,从而使得计算机 920 可以在数据集所代表的生理学参数发生明显改变之前处理数据集并在显示器 930 上显示输出。

[0095] 计算机 920 可以是任何适当的计算装置。计算机 920 的示例实施例包括个人计算机、微处理器、膝上型计算机、个人数字助理 (PDA) 等等。计算机 920 含有确定模块 922 和合成模块 924,它们可以通过硬件、软件或两者的组合得以实现。确定模块 922 可以实现方法 10 的步骤 13。合成模块 924 可以实现方法 10 的步骤 14。计算机 920 将步骤 14 中形成的合成图像输出到显示器 930。

[0096] 显示器 930 可以提供如方法 10 的步骤 15 的合成图像的视觉表示。

[0097] 这样,已经对本发明的至少一种实施方式的多个方面进行了描述,应当认识到,本领域技术人员可以方便地进行各种改变、修改和改进。例如,显示信息可以配准并组合。

[0098] 作为另一例子,前文使用了术语“电导”。本领域技术人员应当理解,作为电导测量值的倒数的阻抗测量值也提供了电导信息。

[0099] 这样的改变、修改和改进是本发明的一部分,并且包括在本发明的精神和范围内。

[0100] 相应地,以上的描述和附图只是出于举例的目的。

[0101] 可以用多种方式中的任何一种实现本发明的上述实施方式。例如,可以通过使用硬件、软件或其组合以获得并产生生理学数据的显示结果来实现这些实施方式。当在软件中实现时,无论是在单个计算机上提供或分布在多台计算机之间,软件代码可以在任何适当的处理器或处理器集上执行。

[0102] 此外,应当认识到,计算机可以是多种形式中的任何一种,如支架安装的计算机、台式计算机、膝上型计算机或平板计算机。此外,计算机可以是通常不认为是计算机但具有适当处理能力的装置,包括个人数字助理 (PDA)、智能电话机或任何其他适当的便携式或固定的电子装置。

[0103] 同样,计算机可以具有一个或多个输入和输出装置。除了其他作用,这些装置可以用于提供用户界面。能够用于提供用户界面的输出装置的例子包括用于输出的视觉呈现的打印机或显示屏,以及用于输出的听觉呈现的扬声器或其他声音产生装置。可以用于用户界面的输入装置的例子包括键盘以及指点装置,如鼠标、触摸板和数字化手写板。作为另一个例子,计算机可以通过语音识别或其他听觉方式接收输入信息。

[0104] 这样的计算机可以通过一个或多个网络以任何适当的形式互相连接,这样的网络包括局域网或广域网,如企业网络或因特网。这样的网络可以基于任何适当的技术并可以按照任何适当的协议运行并可以包括无线网络、有线网络或光纤网络。

[0105] 同样,这里所述的各种方法或过程可以作为能够在采用各种操作系统或平台中的

任何一种的一个或多个处理器上执行的软件进行编码。此外,这样的软件可以使用任何适当的编程语言和 / 或编程或脚本工具撰写,并且也可以汇编成在架构或虚拟机器上执行的可执行的机器语言代码或中间代码。

[0106] 在这一方面,本发明可以通过一种以一个或多个程序编码的计算机可读介质(或多种计算机可读介质)(例如,计算机内存、一个或多个软盘、光盘、磁带、闪存、现场可编程门阵列或其他半导体装置中的电路结构、或其他实际的计算机存储介质)的方式得以实施,当程序在一个或多个计算机或其他处理器上执行时,进行实现本发明的上述各种实施方式的方法。计算机可读介质可以是可移动的,从而使得在其上存储的程序可以加载到一台或多台不同的计算机或其他处理器上以实现如上所述本发明的各个方面。

[0107] 术语“程序”或“软件”在这里按其通常意义使用,是指可用于对计算机或其他处理器进行编程以实现如上所述本发明的各个方面的任何类型的计算机代码或计算机可执行指令的集合。此外,应当认识到,按照这一实施方式的一个方面,执行时进行本发明所述方法的一个或多个计算机程序不需要存在于单一的计算机或处理器上,但可以以模块化方式在许多不同计算机或处理器之间分配以实现本发明的各个方面。

[0108] 计算机可执行指令可以是多种形式的,如程序模块,由一台或多台计算机或其他装置执行。通常,完成具体任务或执行具体抽象数据类别的程序模块包括例行程序、程序、对象、要素、数据结构等等。通常,在各个实施方式中,程序模块的功能性可以按照需要进行组合或分配。

[0109] 同样地,数据结构可以以任何适当形式存储在计算机可读的介质中。为了说明的简单,数据结构可以显示为具有通过数据结构中的位置而相关的字段。通过用表示字段之间关系的计算机可读介质中的位置对字段进行指派存储同样可以实现这样的关系。然而,可以使用任何适当的机制建立数据结构的字段中信息之间的关系,这包括使用在数据元件之间建立关系的指示器、标签或其他机制。

[0110] 本发明的各个方面可以单独使用、组合使用、或以在前文所述实施方式中没有具体讨论的各种排列方式使用,并因此其应用不局限于前文描述或附图中所示的细节和要素的排列。例如,在一种实施方式中描述的方面可以以任何方式与其他实施方式中所述的方面组合。

[0111] 同样地,本发明可以以一种已经提供了实施例的方法的方式实施。作为所述方法的一部分的所进行的动作可以以任何适当方式排序。相应地,可以建立这样的实施方式,其中的动作与所示顺序不同,它可以包括一些同时发生的动作,虽然这些动作在示例性的实施方式中是顺序发生的。

[0112] 在权利要求书中使用诸如“第一”、“第二”、“第三”等等的顺序术语以修饰权利要求要素,这不意味着任何优先、在前、或一个权利要求要素对另一个的排序或执行一种方法的动作的时间顺序,而只是用作标记以区分具有某个名称的一个权利要求要素与另一个具有相同名称(但使用顺序术语)的要素,从而区分所述权利要求要素。

[0113] 同样地,这里所使用的用语和术语是出于描述的目的,并且不应作为限制。这里所使用的“包括”、“包含”、或“具有”、“含有”、“涉及”、及其各种变化形式是指包含了以下所列的项目及其等价物以及另外的项目。

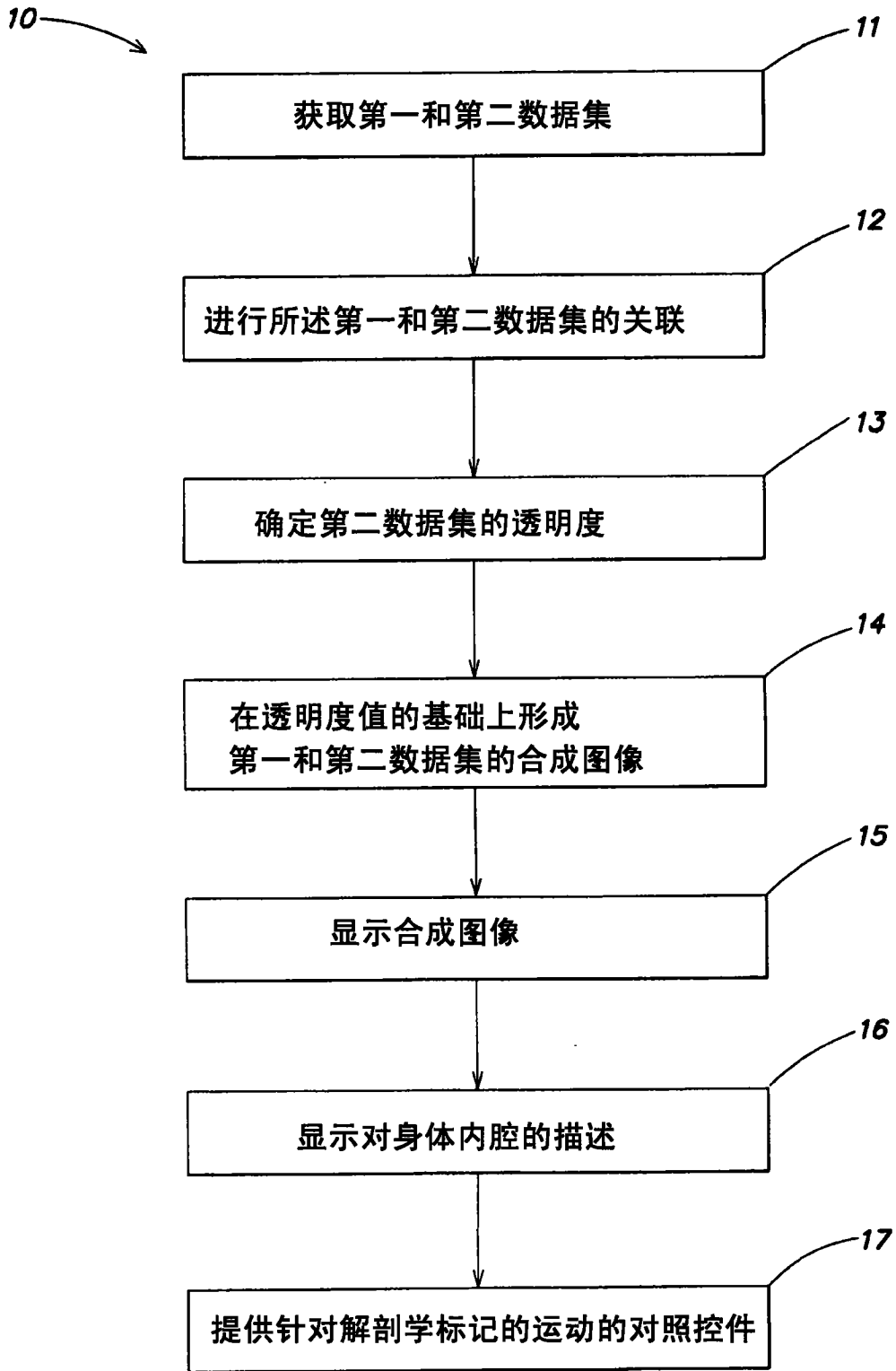


图 1

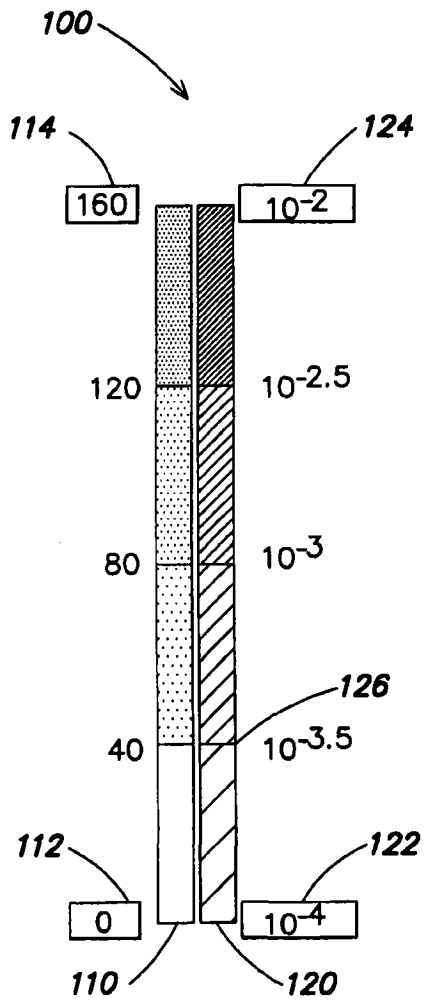


图 2A

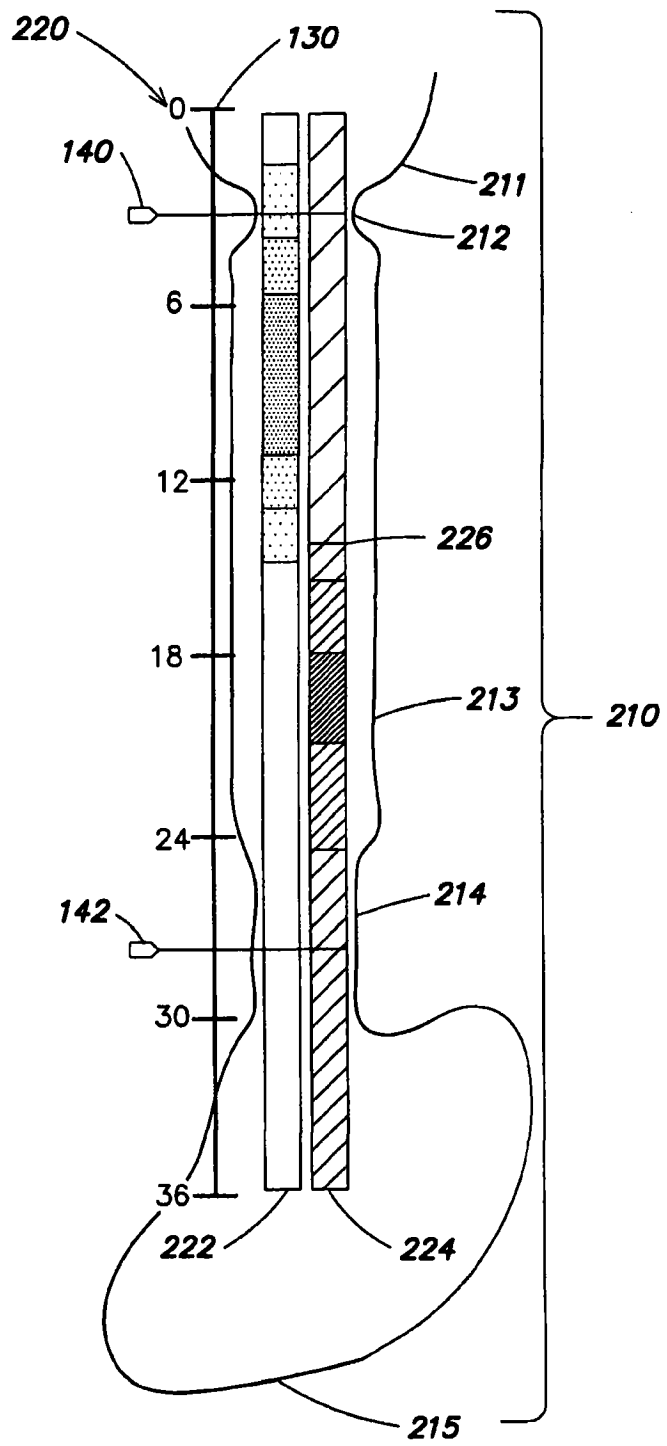


图 2B

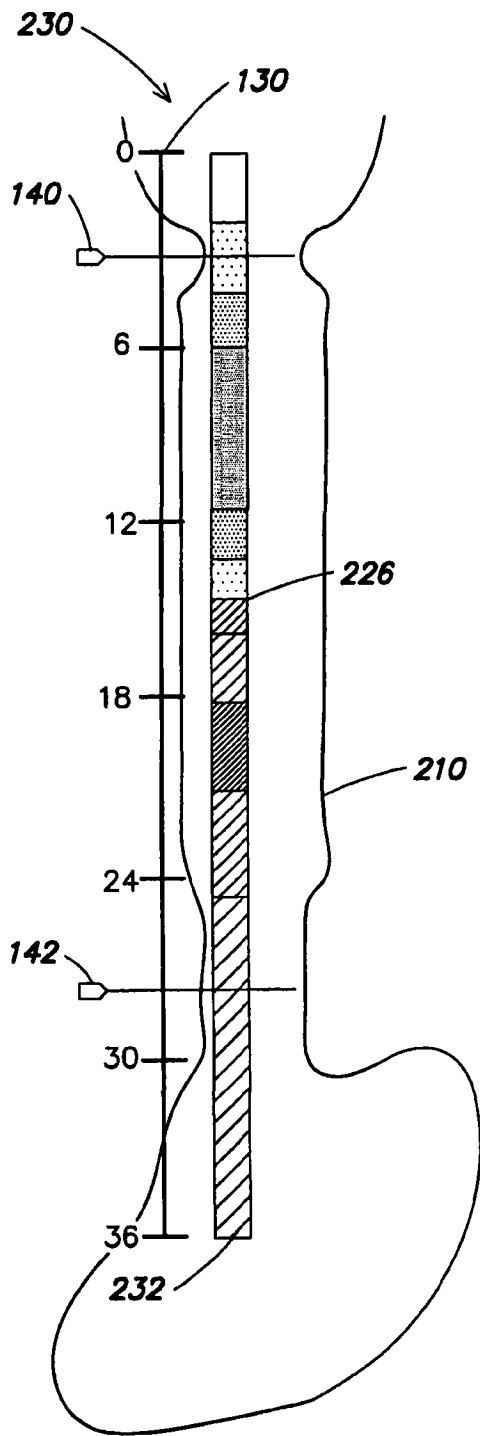


图 2C

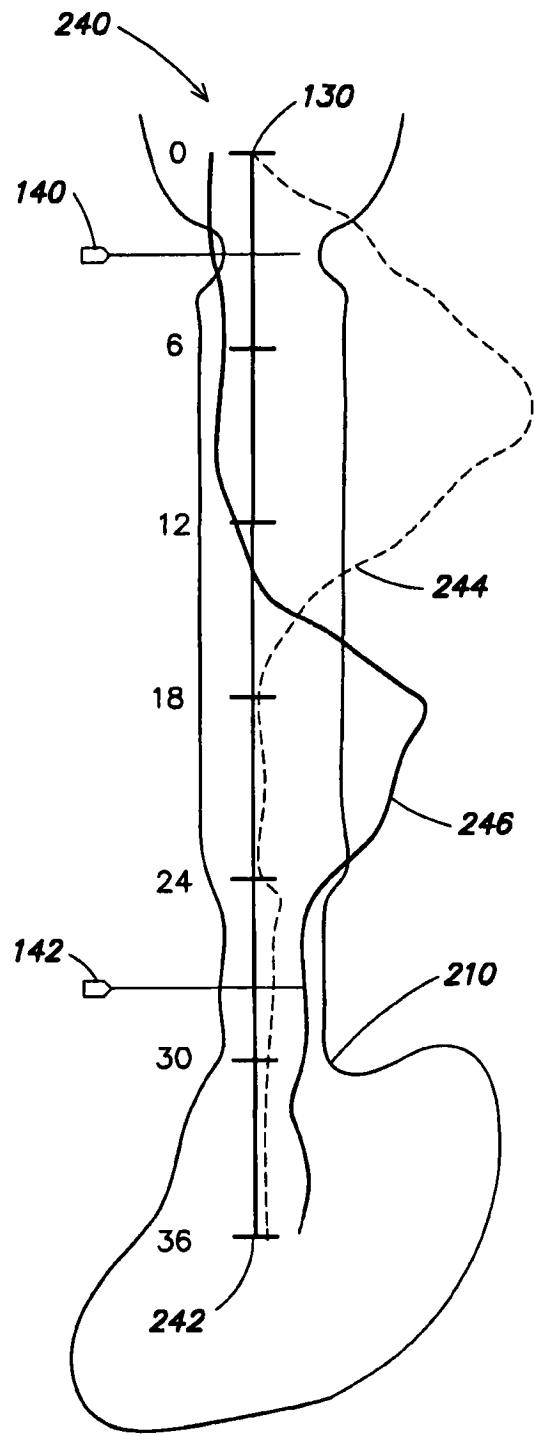


图 2D

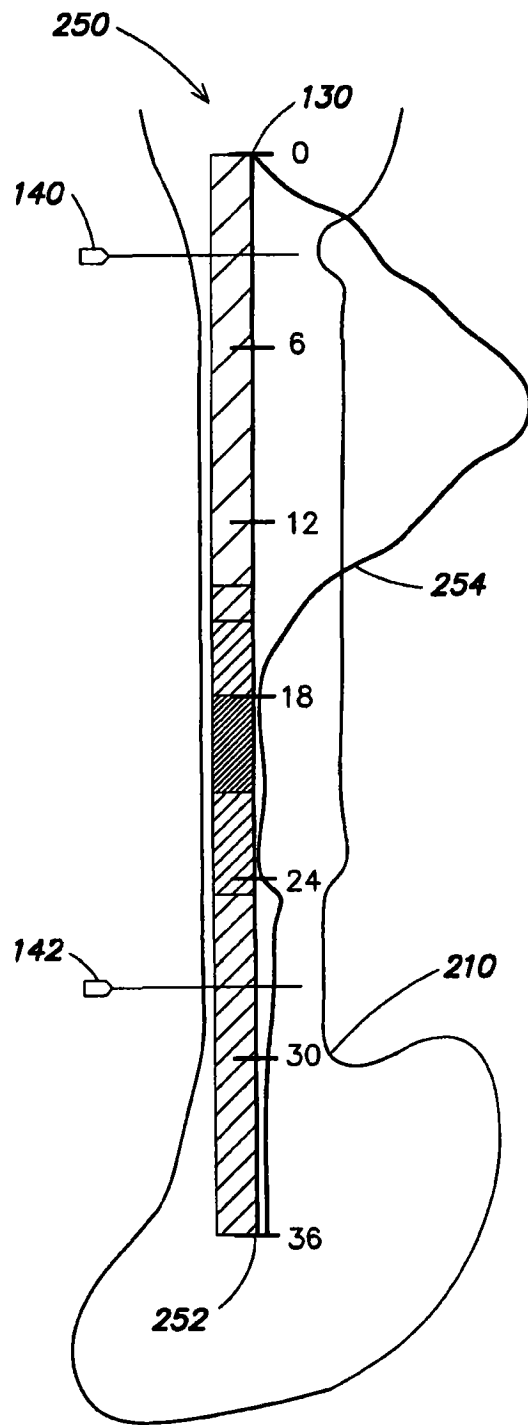


图 2E

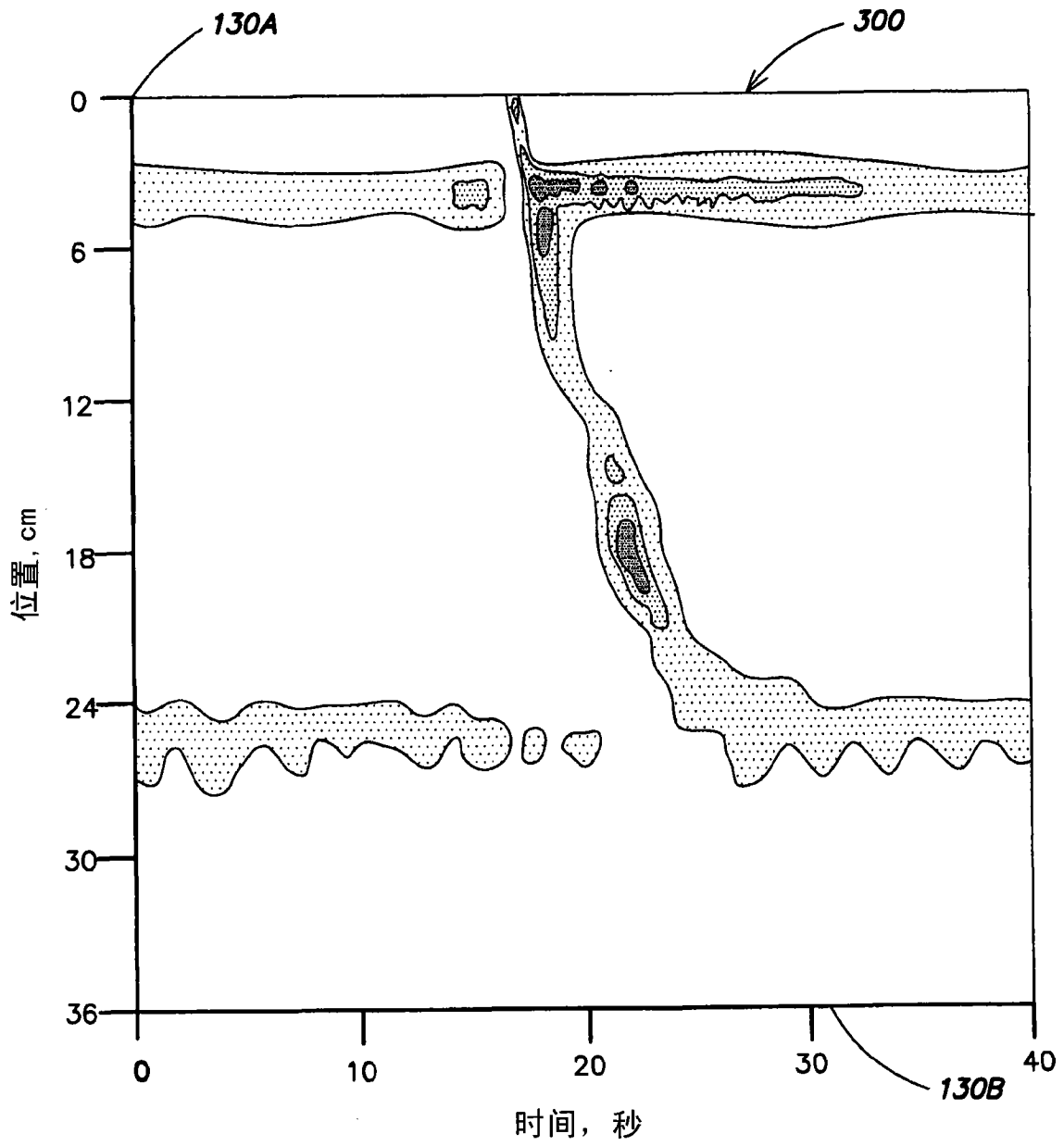


图 3

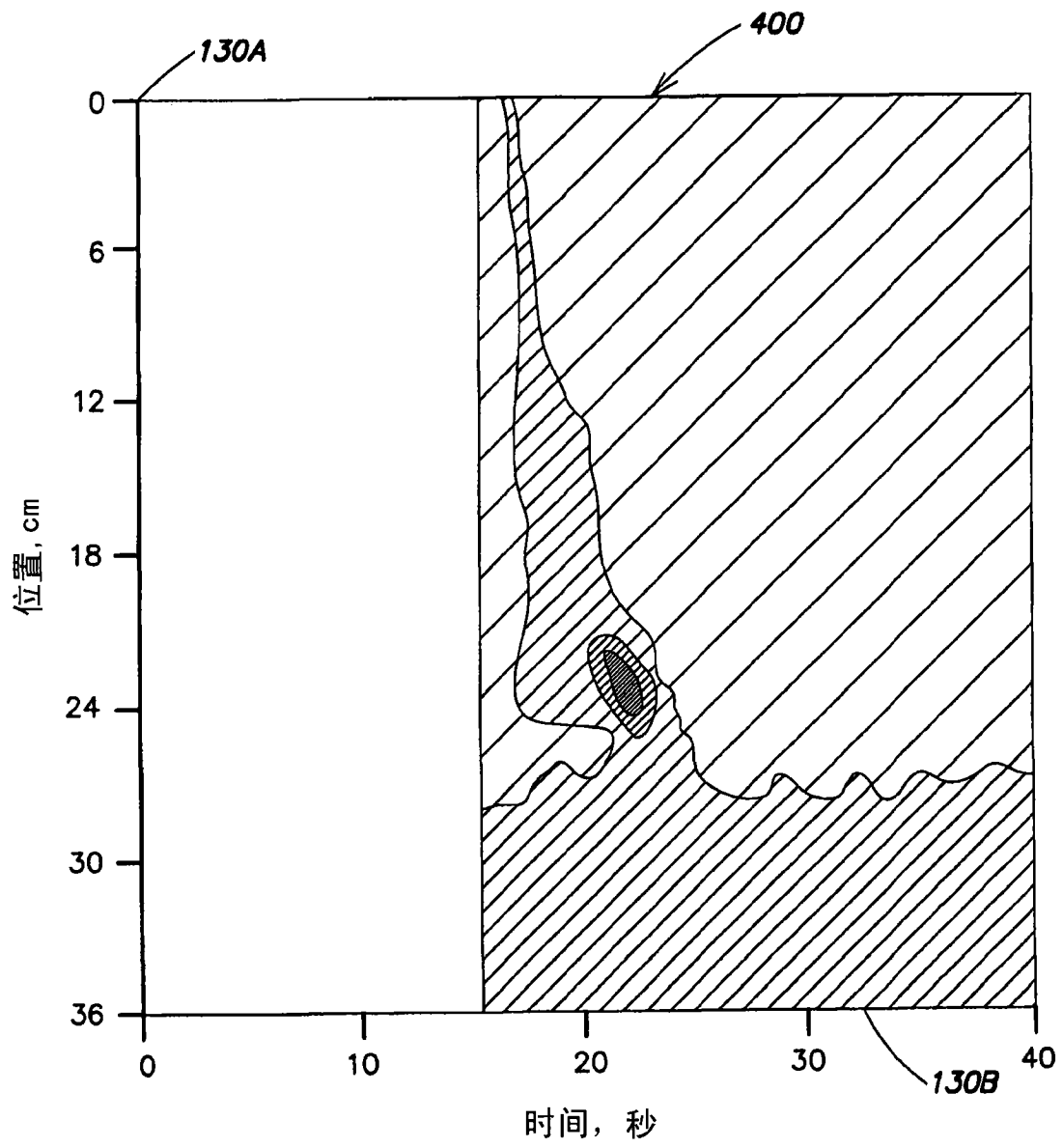


图 4

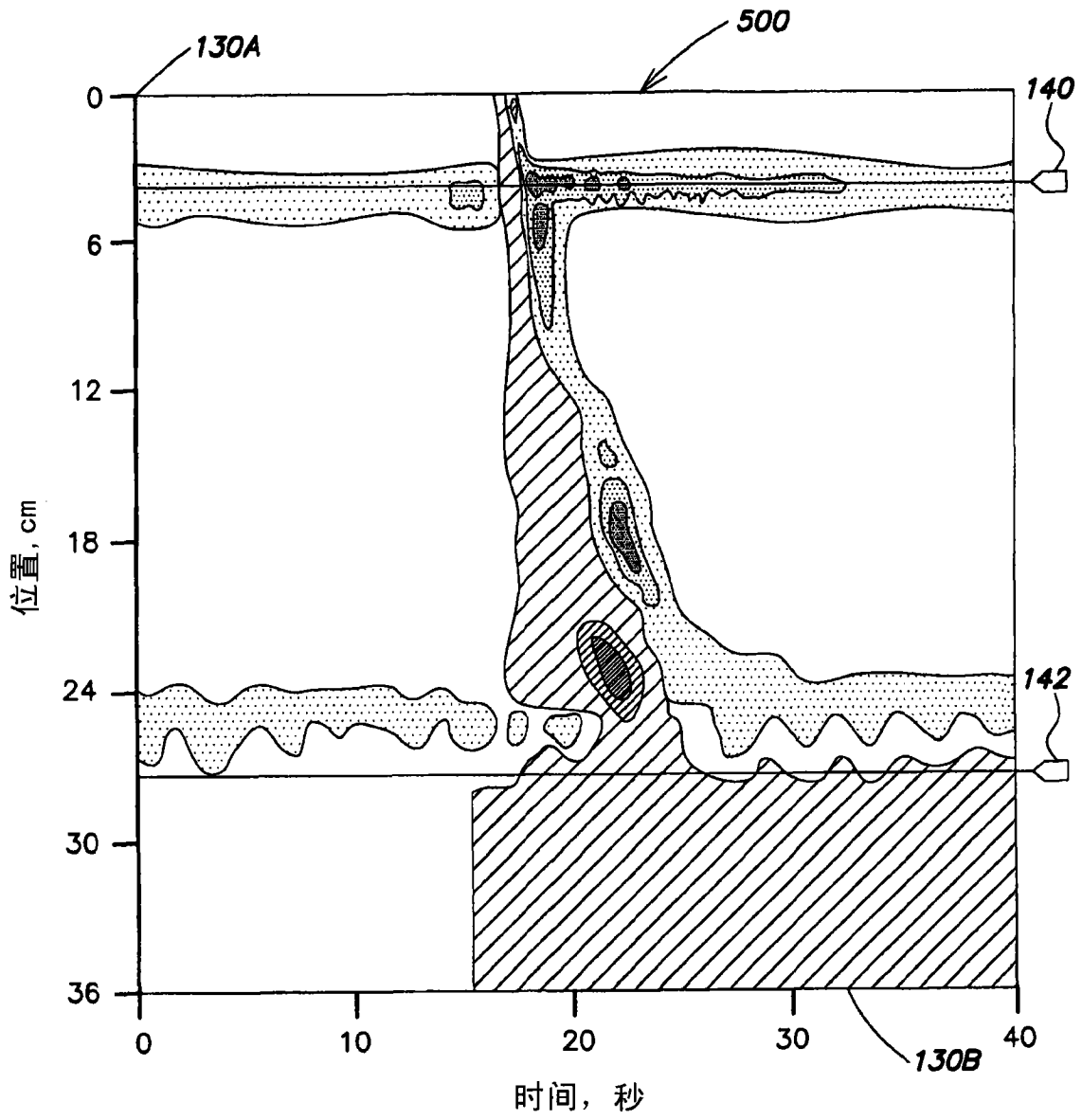


图 5

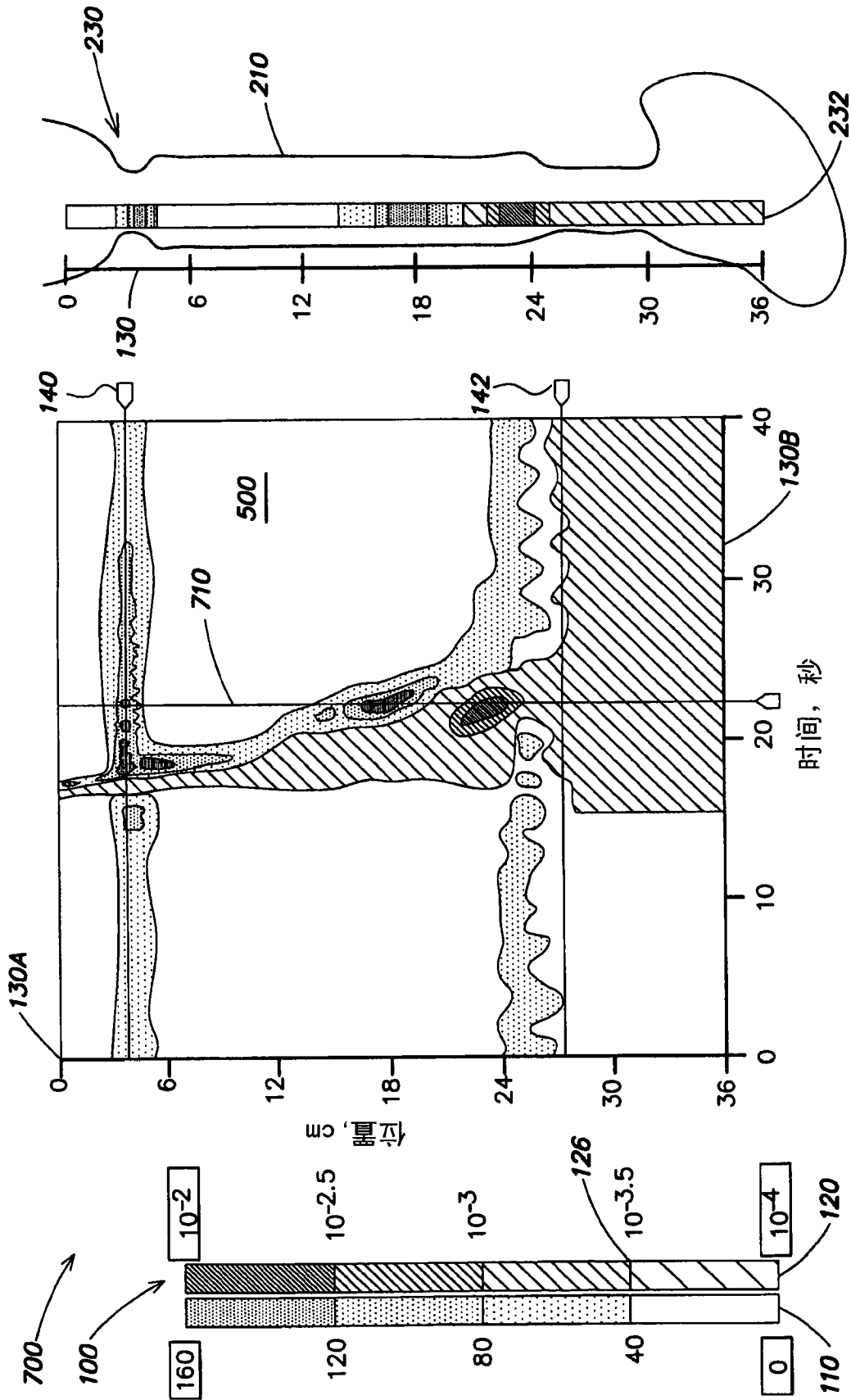


图 7

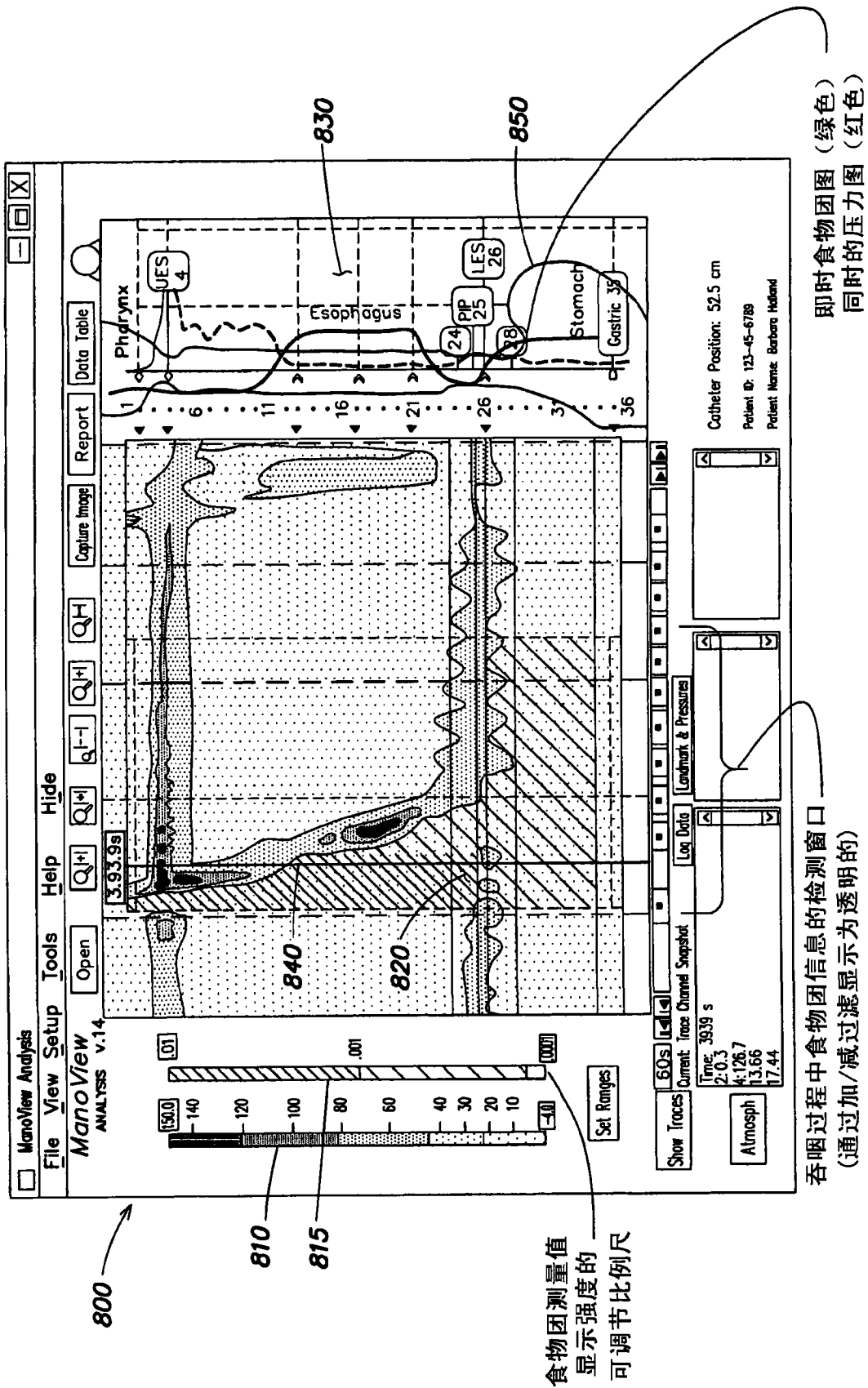


图 8

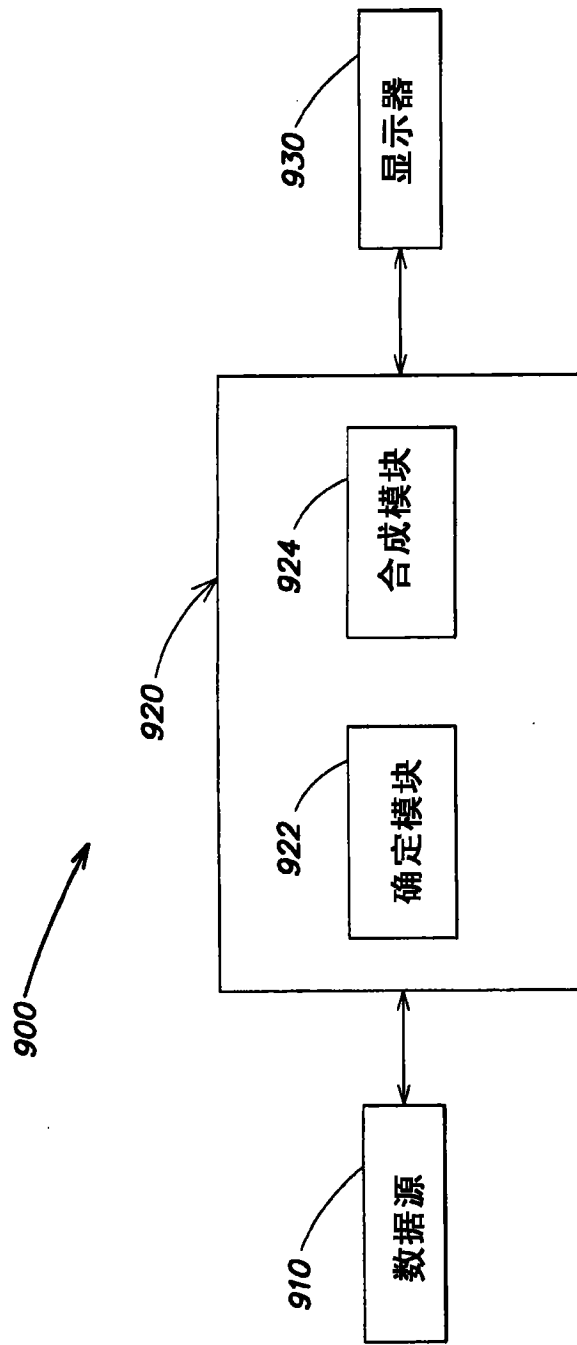


图 9

专利名称(译)	用于显示多重特性的高分辨率生理学数据的诊断系统		
公开(公告)号	CN101754716B	公开(公告)日	2013-05-15
申请号	CN200880020702.9	申请日	2008-04-20
当前申请(专利权)人(译)	基文影像(洛杉矶)有限公司		
[标]发明人	TR帕克斯		
发明人	T·R·帕克斯		
IPC分类号	A61B5/044 A61B5/00 G16H10/60		
CPC分类号	A61B5/037 A61B5/0538 A61B5/7445 A61B5/053 G06Q50/24 A61B5/4233 G16H10/60 G16H30/20		
代理人(译)	刘佳		
审查员(译)	陈飞		
优先权	60/925541 2007-04-20 US		
其他公开文献	CN101754716A		
外部链接	Espacenet SIPO		

摘要(译)

一种以可用于标识或诊断生理状态的形式显示生理学数据的诊断系统。所述系统配准不同种类生理学数据的视觉表示法以帮助理解身体过程。除了配准所述数据之外，所述系统可以显示具有不同视觉特征的不同种类的生理学数据。此外，可以控制不同数据集的视觉表示的透明度以提高对所展示信息的可理解性。例如，可以用代表患者胃肠道内压力和阻抗的数据使用所述系统，以更好地理解吞咽过程中的生理过程。

