

[19] 中华人民共和国国家知识产权局



[12] 发明专利申请公布说明书

[21] 申请号 200780010061.4

[51] Int. Cl.

A61B 5/00 (2006.01)
A61B 5/0205 (2006.01)
A61B 5/024 (2006.01)
G04B 47/06 (2006.01)
G04G 9/00 (2006.01)

[43] 公开日 2009年4月8日

[11] 公开号 CN 101404928A

[22] 申请日 2007.3.7

[21] 申请号 200780010061.4

[30] 优先权

[32] 2006.3.21 [33] EP [31] 06111475.7

[86] 国际申请 PCT/IB2007/050752 2007.3.7

[87] 国际公布 WO2007/107900 英 2007.9.27

[85] 进入国家阶段日期 2008.9.22

[71] 申请人 皇家飞利浦电子股份有限公司

地址 荷兰艾恩德霍芬

[72] 发明人 G·兰格赖斯 E·J·范洛南

R·库尔特 D·P·沃克

S·雷曼

[74] 专利代理机构 中国专利代理(香港)有限公司

代理人 康正德 刘红

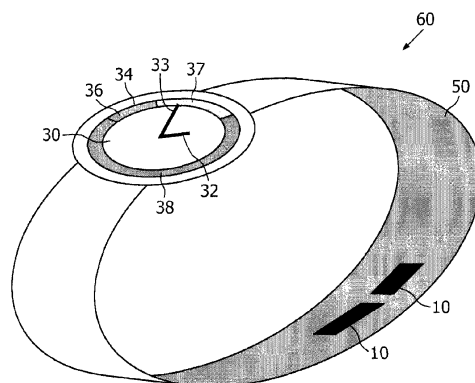
权利要求书2页 说明书8页 附图2页

[54] 发明名称

用户状况的指示

[57] 摘要

一种可佩戴的电子设备比如手表(60)配备了带有两个指针(32, 33)的常规时钟。使用指针(32, 33)之一的时间轴, 该设备将代表佩戴者在过去的时间周期中是多么“冷静”的参数显示为时间的函数。“冷静”可能基于相关生理参数的测量, 如心率, 体温, 运动, 皮肤电阻或肌肉活性。人的“冷静”被理解为应付压力的能力。因此, 生理参数的稳定性可被用于导出所谓“冷静”的主观特征的信号。所有生理参数都可以由所述手表(60)或表带(50)中的传感器(10)测量。本发明被用于自我表现和情绪反馈的装置。



1. 一种使用至少一个可旋转指针(32, 33)来显示时间的设备(60), 该设备还适用于指示其用户的状况,

该设备包括:

- 感测装置(10), 用于感测用户的一个或多个生理参数;
- 显示装置(30), 适用于使用所述可旋转指针的时间轴来显示作为时间函数的一个或多个被感测参数或由其导出的指标。

2. 根据权利要求1的设备, 其中显示装置适用于显示在12小时时间周期上的所述一个或多个被感测参数或由其导出的指标。

3. 根据权利要求1的设备, 其中显示装置适用于显示在1小时时间周期上的所述一个或多个被感测参数或由其导出的指标。

4. 根据权利要求1的设备, 其中所述设备包括处理装置(20), 其适用于

- 确定用户的所述一个或多个生理参数或由其导出的指标的平均值或正常值, 并
- 计算所述一个或多个生理参数或由其导出的指标与用户的平均值或正常值之间的差,

以及, 其中显示装置(30)适用于显示该差。

5. 根据权利要求4的设备, 其中在感测装置(10), 处理装置(20)和显示装置(30)之间的连接中的至少一个是通过无线RF实现的。

6. 根据权利要求1的设备, 其中该设备被合并到可佩戴电子设备中。

7. 根据权利要求6的设备, 其中所述可佩戴电子设备是腕表。

8. 一种包括使用至少一个旋转指针(32, 33)来显示时间的设备(60)的系统, 该设备进一步适用于指示其用户的状况,

该设备包括:

- 感测装置(10), 用于感测用户的一个或多个生理参数;
- 显示装置(30), 适用于使用所述旋转指针的时间轴来显示作为时间函数的一个或多个被感测参数或由其导出的指标,

其中, 该系统进一步包括用于处理所述一个或多个被感测参数的处理装置(20), 该处理装置是服务器的一部分, 并且其中所述设备包括用于与该服务器通信的通信装置。

9. 一种方法，包括下列步骤

- 通过使用至少一个可旋转指针（32，33）的设备来显示时间，和
- 指示所述设备的用户的状况，此步骤包括进一步的步骤：
- 感测所述用户的一个或多个生理参数；
- 使用可旋转指针（32，33）的时间轴来显示作为时间函数的所述一个或多个被感测参数或由其导出的指标。

10. 一种计算机程序，包括适用于执行下列步骤的计算机程序编码装置，当所述程序在计算机上运行时：

- 处理用户的被感测的生理参数，和
- 使用用于显示时间的可旋转指针（32，33）的时间轴，来显示作为时间函数的所述一个或多个被感测参数或由其导出的指标。

11. 如权利要求 10 所述的计算机程序，其具体实现在计算机可读介质上。

12. 一种携带权利要求 10 的计算机程序的载体介质。

用户状况的指示

技术领域

本发明涉及一种用于指示用户状况的设备、系统和方法。

背景技术

用于指示用户状况的设备是公知的。例如，在健身俱乐部中，人们在其练习期间使用腕表测量并显示生理参数，例如心率。

在美国专利 US6, 314, 058 中公开了这种健身手表。它包括用于测量其用户的生理参数的传感器。该手表包括带有图形的窗口，其中显示了作为时间函数的用户的心率的值。在这个图形中，时间轴沿着 X 轴描绘，而心率的值沿着 Y 轴描绘。这消耗了手表有限的正面的空间。

本发明的目的是使用更少的空间来显示所述设备用户的身体状况。

发明内容

通过根据权利要求 1 的设备，根据权利要求 8 的系统，根据权利要求 9 的方法以及根据权利要求 10 的计算机程序，实现了本发明的这个和其他目的。通过从属权利要求 2-7 和 11-12 定义了有利的实施例。

根据本发明的一个方面，提供了使用至少一个可旋转指针来显示这类时间的设备。该设备也适用于显示用户的状况。它包括用于感测用户的一个或多个生理参数的感测装置。此外，它还包括适用于使用可旋转指针的时间轴来显示作为时间函数的所述一个或多个被感测参数或由其产生的指标的显示装置。这样，已经呈现在所述设备上的图形，即通过指针指示时间的图形也被用于显示用户的状况。因此，设备上的有限的空间被高效地使用。此外，使用的时间轴非常直观。只看一眼，用户就会理解它的刻度。

用户的被感测的生理参数可以翻译成单一的“冷静”参数。个人的“冷静”被理解为应付压力的能力。例如，紧急情况下不改变他的或她的心率的人可以声称他或她是冷静的。因此，生理参数的稳定性可以用来获得用于所谓“冷静”的特征主观术语的信号。

根据本发明的设备被用作自我表达和情绪反馈的装置。

根据第一实施例的显示装置适用于显示在 12 小时的时间周期上的所述一个或多个感测参数或由其产生的指标，即，使用用于指示小时的指针的时间轴来显示。这样，用户可以容易地看见在过去的 12 小时他的情绪状况如何，或换句话说他已经如何的“冷静”并因此回顾了他的一天。使用用于指示小时的指针的时间轴是非常直观的。例如，在 3pm 测量的值被绘在 90 度上，6pm 测量的值在 180 度上，等等。时间轴甚至可以是不可见的（除了一些标记 12-3-6-9），因为对于用户而言它所对应的时间是已知的。

可替代地，所述显示装置适用于显示在 1 小时的时间周期上的所述一个或多个感测参数或由其产生的指标，即，使用用于指示分钟的指针的时间轴来显示。这通常也非常适合观看。例如用户可以在某些情况下展示（向朋友）他的冷静程度，例如当他被他的老师批评或邀请漂亮女孩约会时等等，他是多么放松。为所述设备提供具有用于选择使用 12 小时时间刻度的第一模式和使用一小时刻度的第二模式的装置是可能的。

在优选实施例中，所述设备包括用于确定一个或多个生理参数的平均或正常值或由此产生的用于用户的指标的处理装置。随后，所述一个或多个生理参数或由此产生的指标与用户的平均或正常值之间的差由处理装置计算并且最后由显示装置显示。这样，用户和潜在地在用户的环境中的人可以容易地看见潜在压力事件在他身体上的影响。

在进一步的优选实施例中，感测装置，处理装置和显示装置之间的至少一个连接是通过例如蓝牙的无线 RF 实现的。这导致设备的模块化结构，其允许感测装置，处理装置和显示装置彼此相距一定的间距而存在，同时不需要使用笨拙的布线。

可替代地，所述处理装置不是所述设备的一部分，而是服务器的一部分。所述感测装置和显示装置包含在所述设备中。所述设备包括用于与服务器通信的通信装置。所述传感器和显示装置是设备的一部分。通过将所述处理装置置于服务器中，获得了不同的功能。用户可以改变用于处理的算法并通过访问相应的网页来表明他的情绪状况。向用户收取少量的费用是可能的。

在进一步优选实施例中，所述设备是一种可佩戴电子设备。青少

年关心的是在社会中争取他们的角色。对于这个年龄的人，重要的是其他人怎样想他们以及他们是否仍然“冷静”。因此，对于这个年龄的人，可佩戴电子设备不仅提供功能目的，他们还用于自我表现。MP3播放器，移动电话以及手表都用于它们的基本功能，但是它们的外表和特征被用于与朋友竞争。这在青少年和年轻人之间尤其如此。其目的是看起来很酷并技术上最新。

在进一步优选实施例中，所述可佩戴电子设备是一种手表。用于测量生理参数的传感器能被容易地集成到该手表本身或其表带上。此外，根据这个实施例的电子设备的自我表现块，该表配备有提供情绪反馈的能力。

本发明在“冷静”上给出反馈。主要为娱乐，它必定被看作是与其他人一起玩并且分享你个人的训练的玩具。

优选地，本发明通过加载到处理装置的计算机程序来实现。在优选实施例中，作为带有传感器的单个手表，该计算机程序以手表的内部软件（固件）运行。

本发明的这些和其他方面将通过参考下面描述的实施例而被说明并变得明显。

附图说明

参照下面的附图连同附加说明，对于本领域的技术人员，本发明将被更好地理解，并且其许多目的和优势将变得更加明显，其中：

图 1 示出了用于指示用户状况的设备的第二实施例的框图。

图 2 示出了用于指示用户状况的设备的第二实施例的框图。

图 3 示出了用于以第一方式指示用户状况的手表的艺术印象。

图 4 示出了根据图 3 的手表的时钟面。

图 5 示出了以第二方式指示用户状况的手表的时钟面。

所有这些附图中的相同的附图标记表示相同的元件。

发明详述

参考图 1，描述了用于指示用户情绪状况的设备的框图。该设备包括一个或多个用于测量其用户生理参数的传感器 10。这些参数中的大多数都可以在手腕上通过手表中的传感器测量。因此，在优选实施例

中，整个系统被集成到具有作为直观人体工程学显示器的圆形显示器的单个手表中。

这样的参数是例如：

- 心率 - 将由 ECG 电极在手腕上测量
- 肌肉收缩 - 由 EMG 电极在手腕上测量
- 皮肤电阻 - 皮肤排汗的指示，其容易用不同的电极在皮肤上测量
- 皮肤温度
- 运动 - 由加速度计测量
- 气味。

所有这些参数都与用户状况有关，例如高心率意味着紧张，而皮肤电阻的微小变化表示冷静，等等。通过适当的布线传感器 10 被耦合到处理器 20。如果该传感器是具有数字输出的类型，则直接耦合，否则通过 A/D 转换器耦合。而该处理器接下来耦合于内存 40。该处理器还耦合于显示装置 30。

在可替代的实施方法中，所述装置具有如图 2 显示的模块化结构。传感器 10，处理器 20 和显示装置 30 通过诸如蓝牙电路的无线 RF 通信装置 15 而彼此耦合。在进一步的可替代方法中，只有传感器 10 和处理器 20 通过使用无线 RF 耦合，并且处理器 20 和显示装置 30 在相同的模块中。

为了处理由传感器 10 接收的数据，处理器 20 用合适的计算机程序编程。此外，在这个周期上测量的参数存储在内存 40 中。所述已测量的参数在一定的时间间隔后（例如每一分钟）被存储。根据第一实例，显示装置 30 简单地显示了在 1 或 12 小时的时间周期上作为时间函数的一个或多个所述生理参数的值。可替代地，处理器 20 计算了由所述生理参数得出的作为时间函数的单个指标。根据另外的可替换实例，所述处理器基于在大的时间周期上所测得的参数来计算所述一个或多个生理参数的平均或正常值。随后，它可以计算在 1 或 12 小时周期上所述一个或多个生理参数与用户的平均或正常值之间的差。显示装置 30 适用于显示在 1 或 12 小时的周期上作为时间函数的所述差。为显示该差（与历史平均值相比），需要预先确定标度，例如使用曾经测量过的本身的历史最小和最大值。当前值最有可能在这个标度范

围之内。也可以使用昨天（相应的时间周期，例如相同的12小时）或上星期的最高和最低值之间的范围。使用相对于平均值的传感器读数的相对表示是优选的，因为“冷静”这个抽象读数表示在有压力的情况下保持正常身体功能的能力。考虑到这一点，这种表示可以使用所述身体信号的一阶导数作为“冷静”指标，因为它包括相似的信息。一阶导数为零意味着身体信号的保持，而一阶导数的增加意味着紧张。

多个身体信号可以通过对传感器读数的加权相加或相乘而被减少为单一“冷静”趋势指标。例如，当心率和皮肤电阻都增加时，人显然对他的环境中的条件没有抵抗力。解释单一指标比全系列身体信号可能更容易。

通过例如使用USB或蓝牙将数据传输到接收机，可以实现测量信息的长期观察。

在图3中，显示了手表60的艺术印象。传感器10被置于腕带（表带）50上，因为手臂内侧的皮肤是最薄的以产生更好信号的皮肤。替代的方案是将它们放在时钟模块底部，其减少了在柔性表带或腕带上布线的问题。将传感器10置于手表60中是非常有利的，因为这是穿戴在裸露皮肤上的最常见的电子设备。传感器10中的一个，或多个传感器的组合用于向佩戴该手表的人给出反馈。如图3，4和5所示，测量数据显示在表盘上，因为随后所述手表的创意会优化地与情绪显示功能相结合。

所述手表包括具有表盘的时钟（放射状显示），用于指示小时的第一指针32和用于指示分钟的第二指针33。所以，该时钟具有两个时间轴：对应于12小时周期的第一时间轴和对应于60分钟或1小时周期的第二时间轴。所述时间轴可以通过带有一些图形的圆圈表示或它们也可以是不可见的（除了一些标记12-3-6-9）。优选地，表盘的外圆圈34用于显示用户的状况。该圆圈34以1或12小时的周期来表示作为时间函数的手表用户的情绪状况。可以在手表上提供按钮用于选择使用12小时时间标度的第一模式和使用一小时标度的第二模式。

在图3-5中，所述手表具有圆形形状，但是当然本发明也可以被实现为具有其他形状的手表，比如椭圆，正方形，矩形，三角形，六边形，八边形或十二边形的形状。特别地，即使在时间轴上仅仅使用有限数量的时间指示符，六边形，八边形或十二变形的形状使得读取

作为时间函数的情绪状况更加直观。

根据第一实例，在 12 小时的周期中，使用不同的颜色显示用户的状况。如图 3 所示，圆圈 34 的三个不同部分表示用户的三种不同的情绪状况。当前时间是 16h10。从大约 11h00 到 13h00 小时，用户处于压力状态中，例如因为由于一次重要的会议或考试。这通过将圆圈的相应部分 36 显示为红色而指示。从 13h00-15h00，用户仍然有点压力。这通过将圆圈 34 的相应部分 37 显示为蓝色而指示。在 12 小时周期的剩余部分期间，用户是放松或冷静的。这通过将圆圈 34 的相应部分 38 显示为绿色而指示。

当然使用其他颜色表示用户的不同情绪状况是可能的。也可以使用超过三种颜色，从而可以表示更大量的情绪状况。

在 12 小时模式中，有几种显示方法是可能的：

根据第一可替代方案，测量值的最后 12 小时总是被显示。例如，如果它是 15h00，逆时针方向的所有值都与最近测量的值相对应。顺时针方向的值是过去 12 小时的值。

根据第二可替代方案，每个整圆的值在中午 12h00 和午夜 24h00 被更新。如果它又是 15h00，逆时针的值是最近测量的值，而顺时针的更旧参考值被显示。这些值优选地是 24 小时以前的值，以比较今天上午与今天上午，并比较昨天下午与今天下午。也可以与更旧的值比较，比如 3 天前下午的值，因为这也是具有挑战性的一天。这种比较通常是非常有趣的。

可替代地，用户状况可以通过使用如图 5 所示的贯穿外部圆圈 34 的线 39 而显示为图形。圆圈的外部边缘附近的值例如表示压力状况，而圆圈的内部边缘附近的值表示冷静或放松状况，或以其他方式。线 39 可以从多个生理参数导出的指标。可替代地，线 30 可以直接表示单个生理参数的值，比如用户的心率。可替代地，可以用图形中单个线表示多个生理参数的每一个。根据进一步的可替代方案，颜色或线 30 表示与所述用户平均值相比较的用户状况。

如果有最近 12 小时的第一颜色（或第一圆形区域）的参考线和示出了 24 小时前的相同周期的相应值的作为参考的第二颜色的第二线，今天的值可以重新与旧值比较。

除了手表，其他“可佩戴”电子设备可以用于提供反馈，比如移

动电话的 MP3 播放器。这两个设备都带有显示器，其中可以显示具有用于指示当前时间的两个指针和用于显示如上所述的用户状况的外部圆圈 34 的时钟。

根据进一步的实例，在服务器（未示出）中可以实现由传感器测量的数据的处理。通过例如因特网的通信网络实现到该服务器的双向通信。所述传感器和显示装置被装配在一设备中。该设备包括用于将测量数据发送到所述服务器的合适的（无线）通信装置。在服务器中测量数据的处理以与上面对所述处理器的说明相同的方式进行。所述服务器将周期性地或根据请求将数据传输到所述设备用于显示。显示装置 30 适用于将从所述服务器接收的数据显示为在 1 或 12 小时周期上的时间的函数。用户可以修改用于处理的算法并通过访问相应的网页来指示他的情绪状况。为该服务收取少量的费用是可能的。

优选地，所述设备使得用户能够例如通过按钮等等来人工地向后滚动其自身的历史。所述历史值总是显示在时钟的相应位置。例如可以用当前值覆盖一些更旧的值或比较当前值与更旧的值（例如 2 天前或一周前的值），以彼此相邻地显示或一个在另一个之上地进行显示。

为所述设备提供无线通信装置也是可能的。这使得用户能够通过使用 SMS 与朋友分析他的/她的数据。可以显示例如当前值或过去的 12 小时（或上一个小时）的值的几个曲线。这样，用户可以向他的/她的朋友展示他是多么冷静。这可以变成一个竞争游戏：那一个用户在考试时间或其他有压力的时间等中是最冷静的。

优选地，具有表示在圆圈那一个部分写入当前新值的放射状指示符。因此，所述手表的指针或该指针的延长线对其是合适的。这个指示符有两个功能，宣告当前值与参考值的差，以及表明该显示处于 12h 模式还是 1h 模式，其分别连接到短或长指针。所述指针具有直观的颜色。

当然本发明也能应用于包含具有不等于 1 小时或 12 小时时间轴的旋转指针的设备中。例如，存在带有每 24 小时旋转一周的指针的手表。在这种手表中，使用该指针的时间轴，可以将其用户的状况显示为对应于 24 小时周期的时间的函数。

如本领域技术人员将认识到的，可以在宽范围的应用中修改和改变在本申请中描述的创新概念。

因此，可专利的主题的范围不应该被限制于任何所讨论的特定的示范性的教导，而是由下面的权利要求所定义。

权利要求中的任何附图标记不应被解释来限制它的范围。

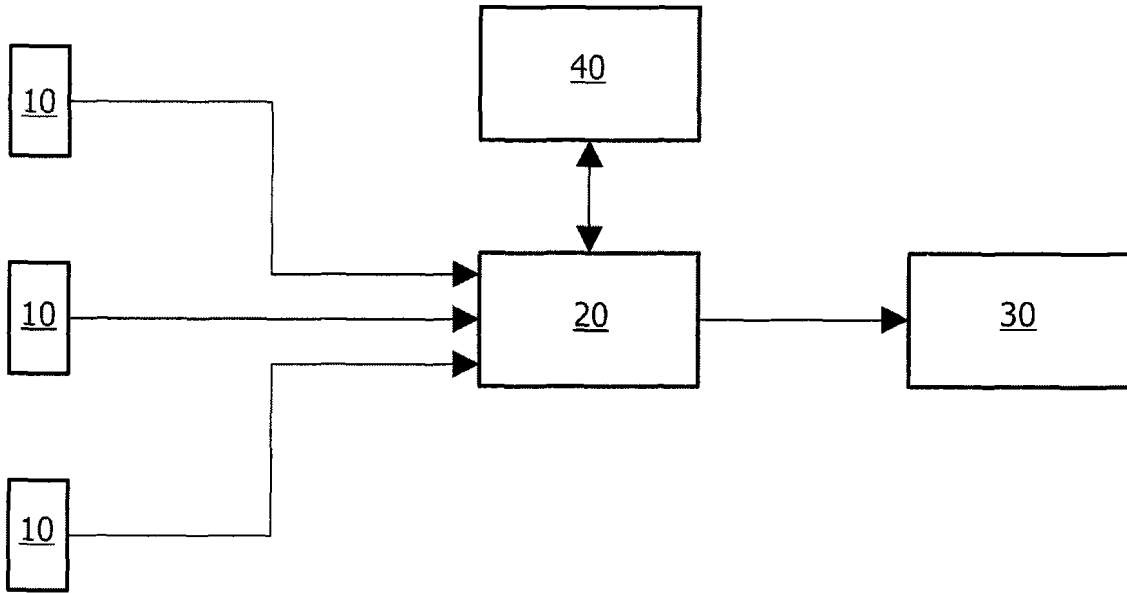


图 1

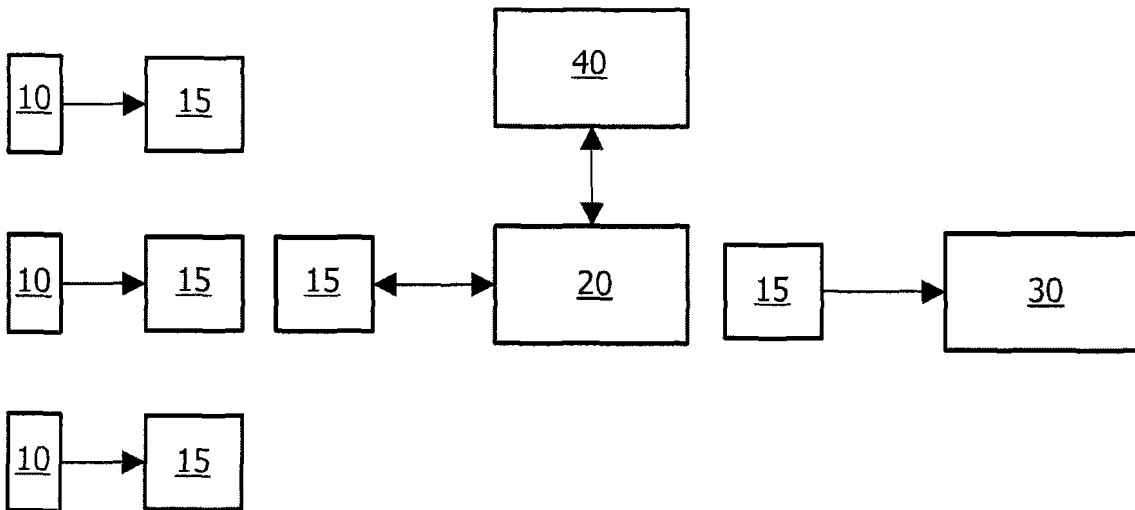


图 2

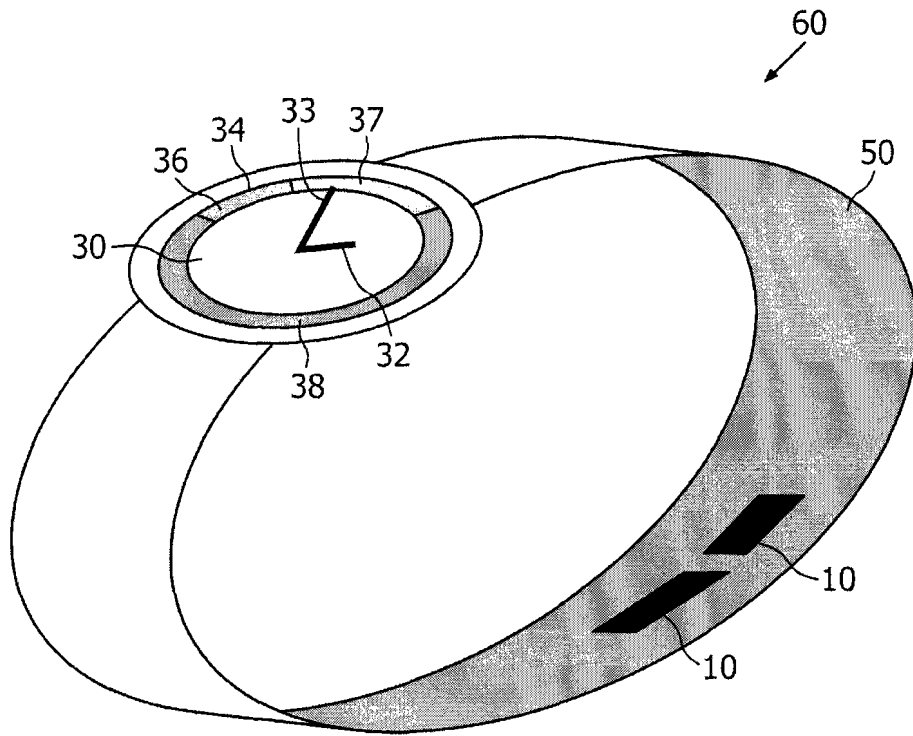


图 3

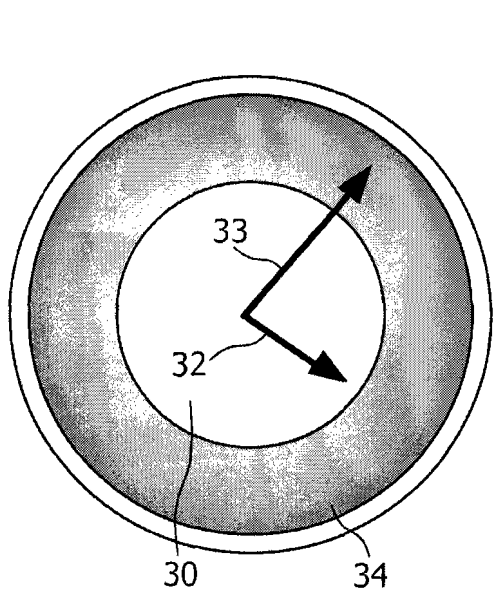


图 4

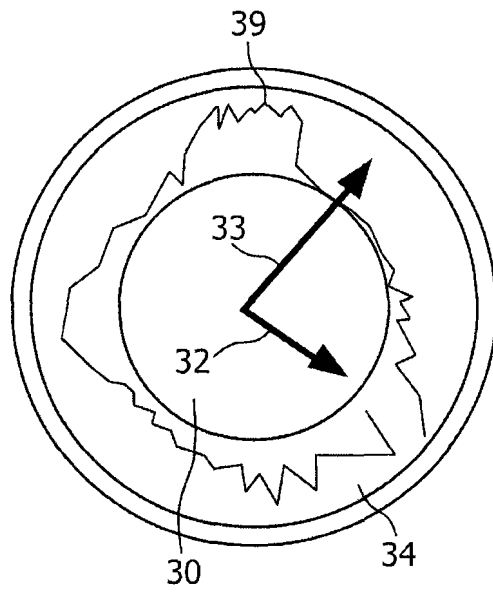


图 5

专利名称(译)	用户状况的指示		
公开(公告)号	CN101404928A	公开(公告)日	2009-04-08
申请号	CN200780010061.4	申请日	2007-03-07
[标]申请(专利权)人(译)	皇家飞利浦电子股份有限公司		
申请(专利权)人(译)	皇家飞利浦电子股份有限公司		
当前申请(专利权)人(译)	皇家飞利浦电子股份有限公司		
[标]发明人	G兰格赖斯 EJ范洛南 R库尔特 DP沃克 S雷曼		
发明人	G·兰格赖斯 E·J·范洛南 R·库尔特 D·P·沃克 S·雷曼		
IPC分类号	A61B5/00 A61B5/0205 A61B5/024 G04B47/06 G04G9/00 G04G99/00		
CPC分类号	A61B5/0205 A61B5/7445 A61B5/681 A61B5/165 G04G21/025 A61B5/02438		
代理人(译)	刘红		
优先权	2006111475 2006-03-21 EP		
其他公开文献	CN101404928B		
外部链接	Espacenet SIPO		

摘要(译)

一种可佩戴的电子设备比如手表(60)配备了带有两个指针(32, 33)的常规时钟。使用指针(32, 33)之一的时间轴, 该设备将代表佩戴者在过去的时间周期中是多么“冷静”的参数显示为时间的函数。“冷静”可能基于相关生理参数的测量, 如心率, 体温, 运动, 皮肤电阻或肌肉活性。人的“冷静”被理解为应付压力的能力。因此, 生理参数的稳定性可被用于导出所谓“冷静”的主观特征的信号。所有生理参数都可以由所述手表(60)或表带(50)中的传感器(10)测量。本发明被用作用于自我表现和情绪反馈的装置。

