



[12] 发明专利申请公布说明书

[21] 申请号 200680036048.1

[43] 公开日 2008年11月5日

[11] 公开号 CN 101299958A

[22] 申请日 2006.9.28
 [21] 申请号 200680036048.1
 [30] 优先权
 [32] 2005. 9. 29 [33] US [31] 60/721,823
 [86] 国际申请 PCT/US2006/037717 2006.9.28
 [87] 国际公布 WO2007/041169 英 2007.4.12
 [85] 进入国家阶段日期 2008.3.28
 [71] 申请人 康曼德公司
 地址 美国纽约
 [72] 发明人 盖伊·R·洛厄里 阿尔·希夫
 罗伯特·J·科波蒂克

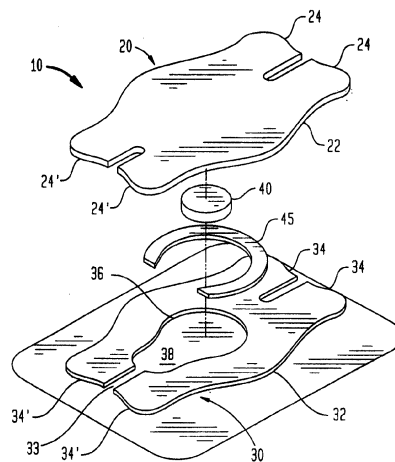
[74] 专利代理机构 中国国际贸易促进委员会专利
 商标事务所
 代理人 赵培训

权利要求书 4 页 说明书 10 页 附图 5 页

[54] 发明名称
 传感器支架

[57] 摘要

本发明涉及用于传感器的支架。所述支架给传感器施加压力以在不衰减动脉血信号的情况下消除静脉血信号，并且该支架是不透光的，从而防止环境光接触传感器。



1.一种用于将反射式血氧饱和度仪传感器保持在患者皮肤上的传感器支架，该传感器支架包括：

具有粘性底面的下部，所述粘性底面适合于将所述下部临时粘附到患者皮肤上，并且所述下部具有由至少一个内壁界定的中心空间；和

顶部，其位于所述中心空间上方并且附接到所述下部上以便形成位于所述顶部和所述至少一个内壁之间的内腔，其中，所述内腔的尺寸制成能够接收血氧饱和度仪传感器，

其中，所述顶部和下部如此配置，使得当传感器支架位于血氧饱和度仪传感器上方并粘附到患者皮肤上时，血氧饱和度仪传感器对所述顶部施加向上作用力，并且顶部和下部之间的相互作用导致顶部对血氧饱和度仪传感器施加向下作用力，并且

其中，所述顶部和下部如此配置，使得施加于所述顶部上的向上作用力从所述至少一个内壁开始相对于所述中心空间径向向外指向。

2.如权利要求1所述的传感器支架，其中，施加于血氧饱和度仪传感器上的向下作用力高到足以阻止静脉血流入血氧饱和度仪传感器之下的皮肤区域中，但不高到足以阻止动脉血流入该区域。

3.如权利要求1所述的传感器支架，其中，所述下部包括进入所述中心空间的侧向入口，所述侧向入口尺寸制成允许血氧饱和度仪传感器的导线从中穿过。

4.如权利要求3所述的传感器支架，其中，所述顶部为不透光的，并且其中，所述设备还包括位于所述入口附近用于阻挡光线的罩盖。

5.一种用于反射式血氧饱和度仪传感器的传感器支架，该传感器支架包括：

具有下表面的底部，所述下表面具有布置于其上的粘合剂，所述底部具有由至少一个内侧壁界定的孔；和

顶部，其布置在所述孔上方，使得所述顶部的下表面和所述底部

的所述至少一个内侧壁形成其尺寸能够容纳血氧饱和度仪传感器的内腔，

其中，所述顶部和底部在临近所述至少一个内侧壁并且从所述至少一个内侧壁径向向外延伸的区域以外径向相连，并且其中，所述顶部和底部不在所述区域内相连。

6.如权利要求5所述的传感器支架，其中，所述顶部为不透光的，所述区域为马蹄形，并且所述底部配置为在所述马蹄的开口端提供进入所述内腔的侧向入口。

7.如权利要求5所述的传感器支架，其中，所述传感器支架具有从该传感器支架的外缘向内延伸的至少一个径向狭缝。

8.如权利要求5所述的传感器支架，还包括从所述底部向外径向延伸的至少两个凸缘，所述凸缘具有其上布置有粘合剂的下表面。

9.如权利要求5所述的传感器支架，其中，所述底部和顶部有大体上平坦的柔性材料制成，所述区域为马蹄形，并且所述底部和顶部利用耐久性粘合剂相连，所述耐久性粘合剂施加在马蹄形区域径向以外的区域，但不施加在马蹄形区域内。

10.如权利要求9所述的传感器支架，其中，所述传感器支架具有从该传感器支架的外缘向内延伸的至少一个径向狭缝。

11.如权利要求9所述的传感器支架，还包括从所述底部径向向外延伸的至少两个凸缘，所述凸缘具有其上布置有粘合剂的下表面，并且其中，所述顶部为不透光的。

12.如权利要求5所述的传感器支架，其中，所述底部和顶部由大体上平坦的柔性材料制成并且所述区域为马蹄形，并且其中，所述传感器支架还包括大体上平坦的马蹄形插入构件，所述马蹄形插入构件固定到位于所述马蹄形区域内的所述顶部的下表面或者所述底部的上表面上。

13.如权利要求12所述的传感器支架，其中，所述传感器支架具有从该传感器支架的外缘向内延伸的至少一个径向狭缝。

14.如权利要求12所述的传感器支架，还包括从所述底部径向向

外延伸的至少两个凸缘，所述凸缘具有其上布置有粘合剂的下表面，并且其中，所述顶部为不透光的。

15.如权利要求 14 所述的传感器支架，还包括从所述顶部向下延伸到所述内腔中的突起部，其中，所述顶部为黑色的闭腔聚乙烯泡沫，其厚度为大约 1/16 英寸，所述底部为黑色的闭腔聚乙烯泡沫，其厚度为大约 1/32 英寸，并且所述突起部的厚度为大约 1/8 英寸。

16.一种用于反射式血氧饱和度仪传感器的传感器支架，该传感器支架包括：

具有下表面的下部，所述下表面上布置有粘合剂，所述下部具有由至少一个内侧壁界定的孔，其中，所述至少一个内侧壁向外倾斜；和

顶部，其布置在所述孔的上方并且连接到所述下部上，使得所述顶部的下表面和所述至少一个内侧壁形成尺寸能够容纳血氧饱和度仪传感器的内腔。

17.如权利要求 16 所述的传感器支架，其中，所述至少一个内侧壁以大约 3 度到 4 度之间的角度向外倾斜。

18.如权利要求 16 所述的传感器支架，其中，所述顶部为不透光的，并且所述下部配置为提供进入所述内腔的侧向入口，从而允许血氧饱和度仪传感器的导线从中穿过。

19.如权利要求 18 所述的传感器支架，还包括布置在所述入口附近用于阻挡光线的罩盖。

20.如权利要求 16 所述的传感器支架，还包括从所述下部径向向外延伸的至少两个凸缘，所述凸缘具有其上布置有粘合剂的下表面。

21.如权利要求 16 所述的传感器支架，其中，所述顶部和下部整体模制而成。

22.如权利要求 16 所述的传感器支架，其中，所述顶部和下部由热塑性弹性橡胶基材料整体模制而成。

23.如权利要求 16 所述的传感器支架，还包括从所述顶部向下延伸到所述内腔中的突起部。

24.如权利要求 23 所述的传感器支架，还包括在所述顶部的上表面上切出并位于所述突起部的径向外侧的环形槽。

25.如权利要求 24 所述的传感器支架，还包括在所述顶部的上表面上切出且位于所述突起部上方的第二环形槽。

26.一种用于将反射式血氧饱和度仪传感器保持在患者皮肤上的传感器支架，该传感器支架包括：

具有粘性底面的下部，所述粘性底面适合于在粘性接触区将所述下部临时粘附到患者皮肤上，所述下部具有由至少一个内壁界定的中心空间，所述粘性接触区具有最接近所述内壁的边缘；

顶部，其位于所述中心空间上方并附接到所述下部上以便形成位于所述顶部和所述至少一个内壁之间的内腔，其中，所述内腔的尺寸制成能够接收血氧饱和度仪传感器，并且其中，所述顶部和下部配置成当传感器支架位于血氧饱和度仪传感器上面并粘附到患者皮肤上时，血氧饱和度仪传感器对所述顶部施加向上作用力，并且所述顶部和下部支架之间的相互作用导致所述顶部对血氧饱和度仪传感器施加向下作用力；和

用于引导施加在所述顶部上的向上作用力远离粘性接触区边缘的装置。

27.如权利要求 26 所述的传感器支架，其中，施加于血氧饱和度仪传感器上的向下作用力高到足以阻止静脉血流入血氧饱和度仪传感器之下的皮肤区域中，但不高到足以阻止动脉血流入该区域。

28.如权利要求 26 所述的传感器支架，其中，所述下部包括进入所述中心空间的侧向入口，从而允许血氧饱和度仪传感器的导线从中穿过。

29.如权利要求 28 所述的传感器支架，其中，所述顶部为不透光的，并且其中，所述设备还包括位于入口附近用于阻挡光线的罩盖。

传感器支架

相关申请

本专利申请要求提交于 2005 年 9 月 29 日，美国临时申请 No.60/721,823 的优先权，该申请在此引入作为参考。

背景技术

无创伤反射式脉搏血氧饱和度测量技术近年来已经成为重要的新兴临床方法，其在胎儿和新生儿监视方面具有潜在的优点。本申请的主要动机是需要从身体（例如，头部、躯干或上肢）上多个方便的位置测量动脉血中氧合血红蛋白的相对浓度 SaO_2 ，其中不能使用传统的传导式脉搏血氧饱和度测量技术。在分娩期间（其中，唯一可接触的位置是胎儿面颊或头皮）使用反射式血氧饱和度仪监视 SaO_2 给传感器附接提供了其它方便的位置。

尽管传导式与反射式脉搏血氧饱和度仪基于类似的分光光度法原理，但是人们普遍认识到，反射式脉搏血氧饱和度仪在使用上更具挑战性，并且具有特殊的问题。反射式脉搏血氧饱和度仪会受到例如由手术室内的光源或者用于患者检查或光线介入治疗的其它光源产生的强烈环境光的不利影响。反射式脉搏血氧饱和度仪的另一实际问题在于通常非常虚微弱的脉动 AC 信号，该信号与由传导式脉搏血氧定量计传感器检测到的 AC 信号相比，在振幅方面通常小大约 10 - 20 倍。因此，由用于计算动脉氧基血红素饱和度 SpO_2 的反射 R 或 IR 光体积扫描图（photoplethysmograms）获得的标准化 AC/DC 比非常微小，并且根据传感器配置或位置为大约 0.001 到 0.005。另外，小振幅增加了相当大的噪音，这经常导致 SpO_2 的不稳定读数、假警报和错误测量值。

提高反射式脉搏血氧饱和度仪中被检光体积扫描信号的质量是有

利的，这是因为由噪音和微弱脉搏信号引起的误差仍然是反射式脉搏血氧饱和度仪中未解决的主要误差来源之一。

发明内容

本发明涉及用于传感器的支架。所述支架给传感器施加压力以在不衰弱动脉血信号的情况下消除静脉血信号，并且该支架是不透光的，从而防止环境光接触传感器。

附图说明

图 1 是根据本发明的传感器支架的第一实施例的分解立体图；

图 2 是图 1 所示支架的剖视图；

图 3 是图 1 所示支架的底部立体图；

图 4 是根据本发明的传感器支架的第二实施例的顶部立体图；

图 5 是图 4 所示支架的顶部立体剖视图；

图 6 是图 4 所示支架的剖视图；

图 7 是图 4 所示支架的底部立体图；

图 8 是根据本发明的传感器支架的第三实施例的剖视图；

图 9 是根据本发明的传感器支架的第四实施例的底部立体图。

具体实施方式

反射式脉搏血氧饱和度仪传感器在其与患者身体表面（患者前额或身体其它适当部分上的皮肤）接触时可用于从患者处获得动脉脉搏读数。一次性支架通常用于将这种传感器保持在患者身体上。当支架是不透明的时，它们有利地提供了遮光性质，并且减少了环境光对光体积扫描信号的不利影响。

当脉搏血氧饱和度仪传感器放置为与患者皮肤接触并且给传感器施加压力时，动脉脉搏读数得到显著改善。作用于传感器上的压力减少了位于其下组织内的静脉血，因此，显著降低了搏动和非搏动静脉血的干扰影响。动脉脉搏读数在压力值高到足以阻断静脉血干扰，但

不高到衰弱动脉信号时得到最大程度的改进。因此，人们希望支架利用上述范围之内的压力将传感器压靠在患者皮肤上。

参考图 1-3，本发明的第一实施例提供了一种用于血氧饱和度仪传感器（未显示）的支架 10，其同时提供了遮光性、将传感器保持在适当的位置上以及施加希望大小的压力。在这里描述的实施例中，传感器为适于测量生命组织内氧饱和度的反射式脉搏血氧饱和度仪传感器。在可选实施例中，可以使用受益于遮光性和/或选择压力值的其它类型的传感器，从而代替这里描述的血氧饱和度仪传感器。

如图 1 所示，该实施例的支架 10 为 H 形，长为大约 $2\frac{3}{4}$ "，宽为大约 $1\frac{3}{4}$ "。支架 10 包括顶部 20 和底部 30。

顶部 20 足够大以容纳传感器加上该传感器周围的其它区域，从而保证良好的粘接性并提供遮光性。优选地，顶部 20 由不透光的材料制成以遮挡环境光。另外，优选地，顶部 20 为可弯曲的，使得支架 10 可以弯曲并符合不同形状的身体表面。用于顶部 20 的适当材料的一个实例为黑色的闭腔聚乙烯泡沫，其厚度为 $1/16$ "，密度为 4 磅。在所示实施例中，凸缘 24、24' 在顶部 20 的中心区域的相对侧上向外伸出。这些凸缘为分开的，使得它们能够彼此独立地定位。在所示实施例中，它们相隔大约 $1/8$ "。

底部成形为与顶部匹配，但是带有用于孔 33 的切口，所述孔 33 用于接收传感器（未显示）。优选地，这个孔 33 的尺寸符合传感器的形状，但是略大于传感器。例如，如果传感器具有 0.8" 的直径，孔的适当直径则为大约 0.825"。底部 30 优选地由不透光且可弯曲的材料制成，以便遮挡环境光和允许支架 10 粘附到弯曲的身体表面上。用于底部 30 的适当材料的一个实例为黑色的闭腔聚乙烯泡沫，其厚度为 $1/32$ "，密度为 6 磅。凸缘 34、34' 在中心区域的相对侧上伸出并且配置为与顶部 20 的凸缘 24、24' 相对应且粘附于其上。

为了形成可用支架，顶部 20 和底部 30 例如使用诸如接触粘合剂系统的任何合适的耐久性粘合剂对齐并连接在一起。当顶部 20 和底部 30 连接时，顶部 20 的下表面和底部 30 的内侧壁 36 形成内腔 38。最

终的内腔 38 将匹配将与支架 10 一起使用的传感器的轮廓。这有助于限制可能与所形成尺寸发生干涉的运动现象（通过提供围绕传感器的紧配合外壳）。顶部 20 和底部 30 应当在装配期间对齐，使得顶部 20 的凸缘 24、24'与底部的凸缘 34、34'对齐，从而形成凸缘位于中心区域的相对侧上的支架。这些凸缘 24/34、24'/34'有助于将传感器支架 10 保持在患者皮肤上。支架 10 可以更加容易和有效地放置在例如患者前额的弯曲表面上，这是因为每个凸缘 24/34、24'/34'可以独立定位以产生更大的粘合力，从而防止支架 10 在使用期间从患者身体上脱落。

如图 2 所示，支架 10 包括位于底部 30 的下表面和凸缘 34、34'上的一层粘合剂 31。传感器支架 10 通过该粘合剂 31 附着到皮肤上。优选地，粘合剂 31 施加到底部 30 的整个下表面和全部凸缘 34、34'上，但是在可选实施例中，一些部分可以没有粘合剂。适合的粘合剂包括生物相容的、不伤皮肤的医学级丙烯酸粘合剂，例如 SPS896，其为可由 Electromed 处购得的可溶于酒精的丙烯酸粘合剂。其它适合的粘合剂包括 Adhesives Research 7717 系统和 Avery Dennison 416A 系统。优选地，粘合层厚度为大约 $1^{1/4}$ 到 $1^{3/4}$ 密耳。

尤其是在烧伤患者和婴儿身体上还可以使用不伤皮肤的、生物相容的水凝胶粘合剂。亲水性水凝胶是优选的。水凝胶粘合剂允许支架 10 重复定位并仍能牢固地粘附到患者皮肤上。适合的水凝胶粘合剂的一个实例为 Conmed 水凝胶 2000，其可通过 Conmed 的病人护理分公司（patient care division）购得。其它适合的水凝胶粘合剂可从 Tyco International 的分公司 Axelguard 和 Ludlow 购得。水凝胶粘合剂以冲切为符合希望形状的片状胶凝体的形式提供。

在操作中，传感器放置在支架 10 的内腔 38 内，并且底部 30 的下表面粘附到患者皮肤上。传感器保持在患者皮肤上的适当位置处，并且支架 10 的不透光材料可以遮挡环境光。支架 10 的材料柔性和弹性使支架 10 易于放置在弯曲的身体表面上，同时有助于向下压在传感器上。

优选地, 支架 10 还包括固定到顶部 20 的下表面上的施压部分 40。施压部分 40 可以是各种类型的突出部分、按钮、缓冲垫等。用于施压部分 40 的适当材料的一个实例为黑色的闭腔聚乙烯泡沫, 其厚度为大约 1/8", 直径为 1/2", 密度为 12 磅。当传感器放置在支架 10 的内腔 38 中并且支架 10 固定到患者身体上时, 传感器向上压到施压部分 40 上。由于顶部 20 和底部 30 的弹性的原因, 顶部 20 克服该向上的作用力并且向下反压到施压部分 40 上。如上所述的材料和尺寸制成支架 10, 其中, 作用于传感器上的向下力足以防止静脉血干扰, 但不大到对动脉血造成干扰或使支架从皮肤上脱落。优选地, 施压部分 40 的底部不涂覆粘合剂。在可选实施例(未显示)中, 可以省略施压部分 40, 并且可以通过顶部的弹性提供作用于传感器上的向下力。

在图示实施例中, 支架 10 还包括马蹄形插入构件 45, 其粘附到位于侧壁 36 附近的底部 30 的上表面上, 但是不粘附到顶部 20 的下表面上。该插入构件 45 在支架 10 的制造期间插在顶部 20 的下表面和底部 30 的上表面之间。在制造期间, 可以在底部 30 的上表面上放置任何适合的粘合剂, 使得插入构件 45 粘附到底部 30 的上表面上。用于插入构件 45 的适当材料的一个实例为黑色的闭腔聚乙烯泡沫, 其厚度为 1/32", 密度为 6 磅。当传感器放在支架 10 中并且支架 10 粘附到患者皮肤上时, 传感器对施压部分 40 施加向上作用力, 施压部分继而对顶部 20 施加向上力。通常, 该向上作用力通过使内缘向上剥离而拉动支架 10 远离患者皮肤。然而, 因为插入构件 45 只粘附到底部 30 的上表面上, 向上作用力径向向外远离底部 30 的内侧壁 36。因此, 向上作用力施加到马蹄形插入构件 45 的外缘上, 而代替作用于内侧壁 36 的内缘上。这防止了支架 10 发生脱落。

在可选实施例中, 支架 10 还包括马蹄形插入构件 45, 其粘附到位于侧壁 36 附近的顶部 20 的下表面上, 但是不粘附到底部 30 的上表面上。该插入件 45 插在顶部 20 的下表面和底部 30 的上表面之间。在制造期间, 可以在顶部 20 的下表面上放置任何适合的粘合剂, 使得插入构件 45 粘附到顶部 20 的下表面上。如上所述, 当传感器放在支架

10 中并且支架 10 粘附到患者皮肤上时, 传感器对施压部分 40 施加向上作用力。该向上作用力径向向外、远离底部 30 的内侧壁 36, 并且施加到马蹄形插入构件 45 的外缘上, 从而防止支架 10 从患者皮肤上脱离。

在另一个可选实施例中, 省略插入构件 45, 并且在大致对应于插入构件 45 形状的围绕内侧壁 36 的区域内省略顶部 20 的下表面和底部 30 的上表面之间的粘合剂。同样, 当传感器放在支架 10 中并且支架 10 粘附到患者皮肤上时, 传感器对施压部分 40 施加向上作用力。该向上作用力径向向外、远离内侧壁 36, 并且作用在没有施加粘合剂的马蹄形区域的外缘上以防止脱落。

在用于新生儿患者的另一可选实施例中, 传感器支架 10 包括顶部 20 和底部 30。然而, 该实施例不包括位于顶部 20 的下表面上的施压部分 40。另外, 该实施例不包括任何凸缘 24、24'、34、34'。当顶部 20 粘附到底部 30 上时, 顶部 20 的下表面和底部 30 的内侧壁 36 形成内腔 38。内腔 38 对应于传感器的轮廓。

图 4-7 显示了用于血氧饱和度仪传感器 (未显示) 的支架 50 的另一实施例, 其同时提供了遮光性、将传感器保持在适当的位置上、以及施加希望大小的下压压力以使传感器压靠在患者身体上。支架 50 的主体部分 60、70 优选地由不透光材料整体模制而成。例如, 该部分可以由肖氏 A 硬度为 54 的热塑性弹性 (Evoprene) 橡胶基材料 (G949) 注射模制而成。图示实施例中的主体部分包括顶部 60 和将顶部 60 支撑在固定有支架 50 的表面之上的底部/壁部 70 (即, 下部)。

顶部 60 和底部/壁部 70 配置为使内部空间包围在顶部 60 以下和壁部之间。该内部空间的覆盖区大小最好略大于通过支架 50 保持在适当位置上的特定传感器。在图示实例中, 支架 50 的尺寸与带有硬币形操作端部的传感器相匹配, 所述硬币形操作端部的直径为大约 0.8", 厚度为大约 0.125", 并且柔性电缆连接到硬币形端部的侧面。硬币形操作端部和电缆远端包围在泪滴形外壳内。支架 50 内的内部空间形成类似的泪滴形状以与该传感器相匹配。用于该传感器支架的内部空间

的适当直径为 0.825"。

底部/壁部 70 包括可以使传感器电缆穿过的出口 73。罩盖 74 围绕并引至出口 73，并且配置为当支架安装在传感器上时防止环境光进入位于支架 50 之下的内部空间中。

在图示实施例中，底部/壁部 70 永久地附着到底座 80 上。附着这两个部件的一个适当方式是将底座 80 插入模件中，并且将橡胶主体部分 60/70 正好注射模制到底座 80 上。黑色聚乙烯薄膜是用于底座 80 的适当材料。在该实施例中，底部/壁部 70 的下表面总体上为水平的。底座 80 可以配置为在底部/壁部 70 的整个下水平部分之下延伸，而不是在外壳的内部空间之下延伸。换句话说，底座 80 可以径向向内延伸到底部/壁部 70 的内壁 72 为止。在可选实施例中，取代一直向内壁 72 径向向内延伸，底座 80 可以在到达该位置之前终止。在图示实施例中，底座 80 包括四个突起 85，其在支架 50 的相对侧上向外延伸超过底部/壁部 70 达 1/2"。在其它可选实施例中，可以完全省略底座，底部/壁部 70 直接作用到患者身体上。

粘合剂施加到底座 80 的底部 82 上，包括突起 85 的底部。另外，在使用期间将与患者身体发生接触的底部/壁部 70 的任何部分优选地也涂覆有粘合剂。（在不具有底座 80 的实施例中，粘合剂施加到底部/壁部 70 的底部上。）注意，上文参照图 1 实施例描述的各种粘合剂也可用于该实施例。

当用于如上所述的直径为 0.8" 的传感器时，支架 50 的内部空间的适当直径为大约 0.825"，底部/壁部 70 的适当外径为大约 1.6"。底座 80（包括突起 85）的适当长度为大约 3"。

如图 5-7 最佳显示的那样，顶部 60 包括向下延伸到限制于支架 50 之下的内部空间中的突起部或按钮 65。按钮 65 的一个适当直径为 0.33"。为了在传感器上施加希望的向下力，按钮 65 的尺寸必须设置成使得当传感器位于支架 50 之下并且支架 50 利用如上所述的粘合剂粘附到患者身体上时，按钮 65 的下表面向下压到传感器的顶面上。为了实现该目的，按钮 65 的下表面相对于其所附着的表面的剩余高度必

须小于该表面上方的传感器的高度。例如，如果传感器高度为 0.125"，按钮 65 的尺寸可以如此设置，使得按钮 65 的下表面通常由顶部 60 和底部/壁部 70 保持在固定有支架 50 的表面上方大约 0.8" 的高度处。当支架 50 的尺寸如此设置时，支架 50 安装在传感器顶部上将使按钮 65 的底部向下压到传感器上。

底部/壁部 70 和顶部 60 配置为使按钮 65 可以像弹簧一样上下浮动。因此，当支架 50 安装在传感器顶部上并且固定到患者身体表面上时，传感器（其高于按钮 65 的剩余高度）将向上压靠在按钮 65 上。相应地，弹簧效应将使按钮 65 向下压靠在传感器上，从而在传感器上施加向下作用力。

施加到传感器上的向下作用力的大小将取决于底部/壁部 70 和顶部 60 上的结构、这些结构的尺寸以及用于形成这些结构的材料。例如，增大按钮 65 的直径将增大施加到传感器上的向下作用力，减少按钮的直径将使向下作用力产生相应的减小。另外，减小按钮 65 的下表面在其所粘附的表面上方的剩余高度（resting height）将产生作用于传感器上的更大的向下作用力。使用较厚材料形成顶部 60 和底部/壁部 70 也将增大施加到传感器上的作用力。

优选地，在顶部 60 上切有径向位于按钮 65 外侧的环形槽 75。由按钮 65 施加到传感器上的向下作用力也可以通过改变该槽 75 的尺寸来调整。（槽 75 制造得越深，施加到传感器上的向下作用力越小。）选择性地，在顶部 60 的顶面上切有位于按钮 65 上方的第二环形槽 62。该第二槽 62 制造得越深、越宽，施加到传感器上的向下力越小。该第二槽 62 也可以全部省略（如图 8 实施例所示）。在这种情况下，施加到传感器上的向下作用力更大。

图 8 描述了支架 50' 的另一实施例。该实施例的支架 50' 非常类似于参照图 4-7 所述的支架 50，并且相应的参考数字表示相似的结构。在大多数情况下，图 4 实施例的上述说明适用于支架 50'。然而，支架 50' 的顶部 60' 不具有位于按钮 65 上方的第二（内）环形槽。另外，围绕内部空间的内壁 72 不完全成竖向。作为代替，壁 72 被底切，并且

壁略微向外倾斜（即，使得它们的内径随高度略微增大）。内壁 72 的最佳倾斜角为大约 3-4 度。使壁 72 以这种方式倾斜可以使底部/壁部 70 在靠近底部/壁部 70 的顶端、接近顶部 60'与底部/壁部 70 连接处更薄。侧壁的变薄可以提供额外的柔性，并增大支架 50'中的弹簧作用，使按钮 65 更易于像弹簧一样上下浮动。

当将支架 50'放置在传感器（未显示）的顶部上时，传感器向上推靠按钮 65，其向上推靠整个顶部 60'。施加到顶部上的向上作用力在使用期间通过底部/壁部 70 传递到支架 50'的底部，所述支架如上所述地粘到身体表面上。该向上作用力沿倾向于将支架 50'拉离与其粘附的表面的方向起作用。如果不对壁进行底切，该作用力将在内壁 72 的底角处完全垂直于粘附有支架的表面，并且粘合剂可能在粘接部分的内缘处开始从身体上脱离。然而，使内部侧壁以如图所示的大约 3-4 度的角度底切导致向上载荷远离粘合剂接触区域的边缘，并且更加朝向粘合区域的中心分布。因此，支架很少会从与其粘附的表面上脱离。这种结构通过减少支架在内缘处从与其粘附的表面上脱离（这将在传感器上产生减小的向下力）的几率来允许作用在传感器上的希望向下作用力在长时间内保持不变。

选择性地，上文参照图 8 实施例描述的底切还可以在图 4 实施例中使用。

图 9 显示了用于血氧饱和度仪传感器（未显示）的支架 90 的另一实施例，其同时提供了遮光性、将传感器保持在适当的位置上以及施加希望大小的向下压力以使传感器压靠在患者身体上。该实施例的支架 90 类似于参照图 1-3 所述的支架 10，并且相应的参考数字表示相似的结构。在大多数情况下，上文对图 1-3 中支架 10 的描述适用于支架 90。然而，在支架 90 中，第一凸缘 92 和第二凸缘 94 在底部 30 的中心区域的同一侧上伸出，并且相对侧上没有凸缘。优选地，凸缘 92、94 在与出口 96 相同的一侧上从中心主体伸出，传感器电缆可以穿过所述出口。凸缘 92、94 之间的距离最好大于图 3 实施例中凸缘之间的距离，从而保证传感器末端在不抬起传感器支架的情况下远离皮肤表

面向上抬起。例如，凸缘 92、94 可以隔开大约 1/4"。选择性地，在支架 90 上，优选地在没有凸缘 92、94 的支架 90 的那部分上可以切出多个径向狭缝 98。径向狭缝 98 从支架 90 的外缘 91 向内朝向支架中心切出，但是最好向内不延伸到内腔 38 的程度。在图示实施例中，径向狭缝 98 完全穿过传感器支架 90 切出。在可选实施例中（未显示）中，径向狭缝不完全穿过支架。例如，狭缝可以从支架顶部或从支架底部切入支架中至少一半的距离，或者从位于相同位置的每一支架顶部和底部各切入 1/4 的距离。这些狭缝用于削弱泡沫材料的机械强度。对于狭缝 98 来说适当的间隔为大约 0.2"。径向狭缝 98 给支架 90 提供了额外的柔性，允许支架 90 更好地粘附的弯曲表面上。

选择性地，上文参照图 9 实施例描述的径向狭缝还可以在如上所述的任何一个其他实施例中使用。

其他优点和改进对于本领域的技术人员来说显而易见。例如，任何实施例中的特征可以单独或与本发明实施例中的任何其它特征结合使用。因此，在不脱离总体发明构思的精神和范围的情况下可以进行各种改进。

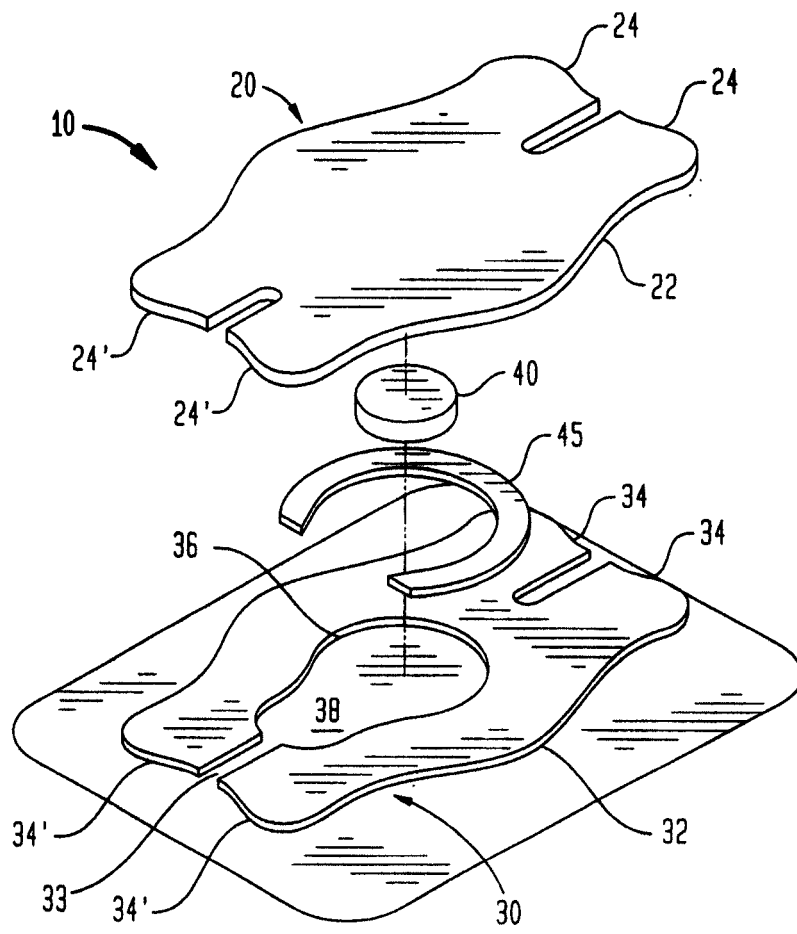


图1

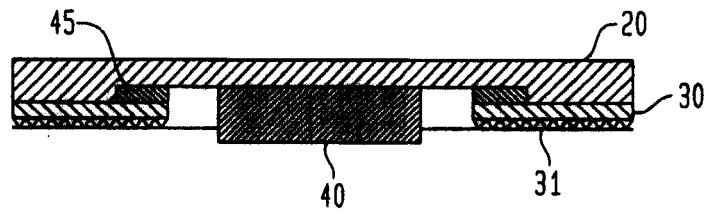


图 2

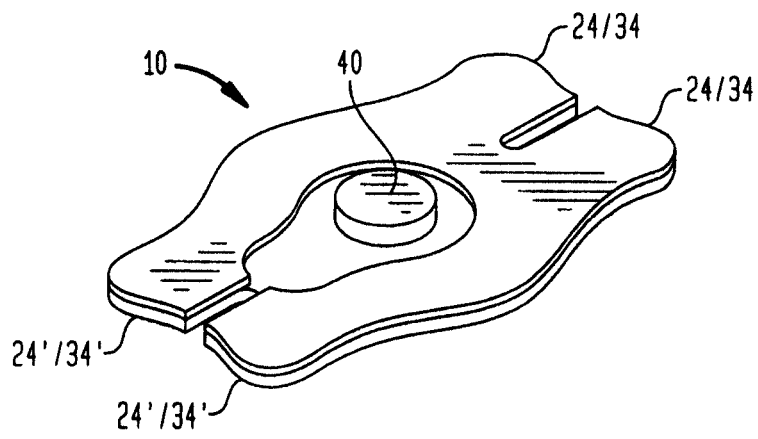


图 3

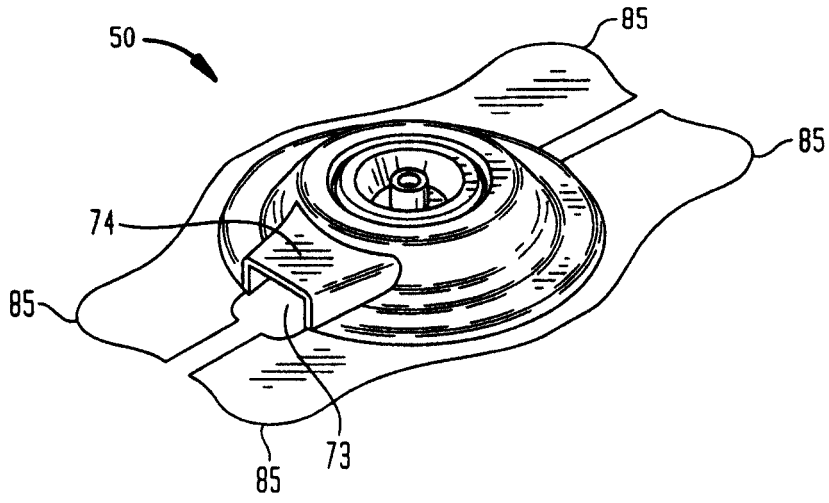


图4

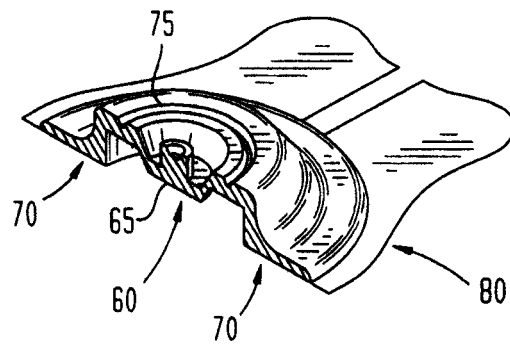


图5

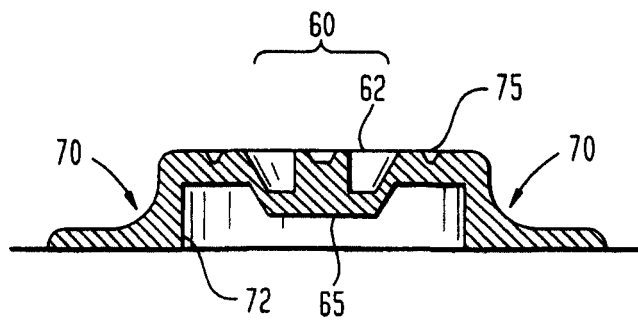


图6

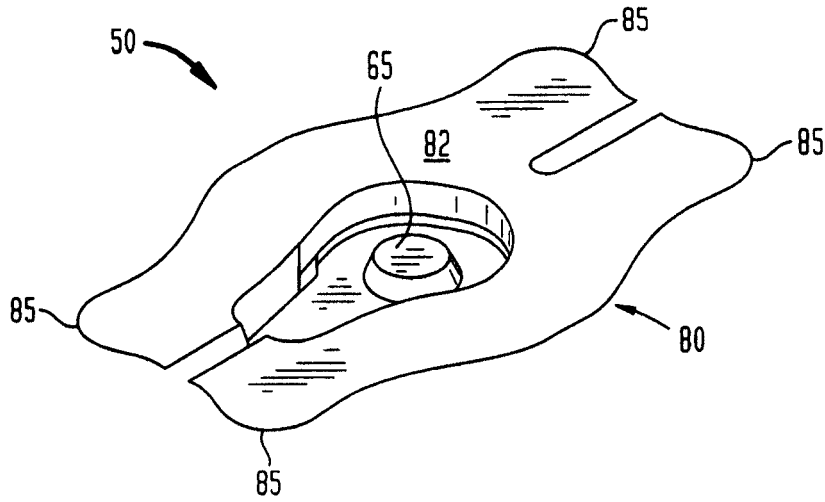


图7

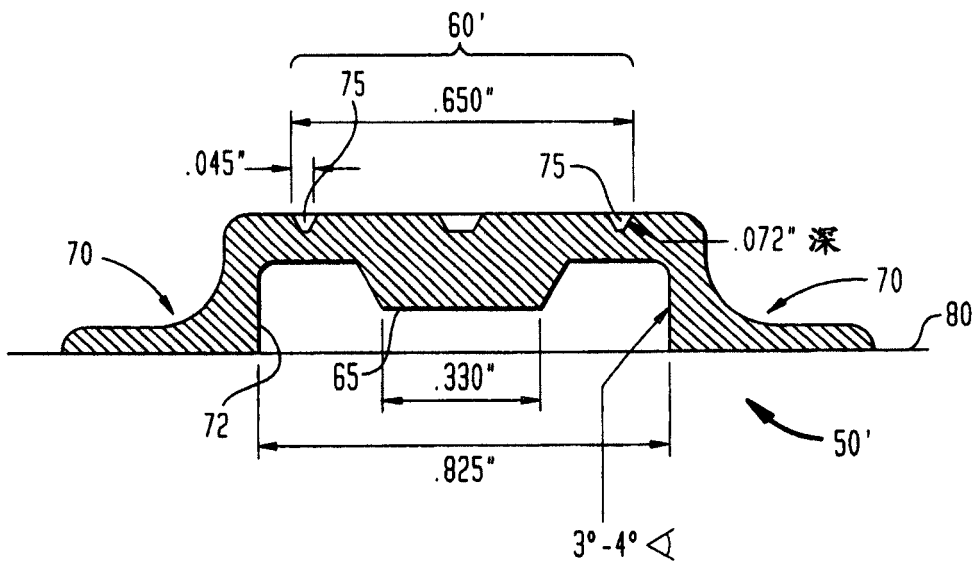


图8

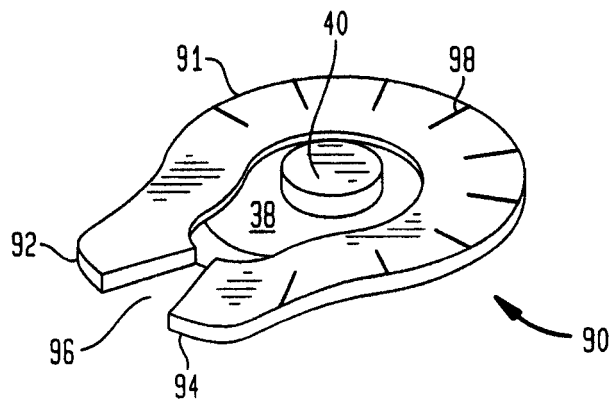


图9

专利名称(译)	传感器支架		
公开(公告)号	CN101299958A	公开(公告)日	2008-11-05
申请号	CN200680036048.1	申请日	2006-09-28
[标]申请(专利权)人(译)	康曼德公司		
申请(专利权)人(译)	康曼德公司		
当前申请(专利权)人(译)	康曼德公司		
[标]发明人	盖伊R洛厄里 阿尔希夫 罗伯特J科波蒂克		
发明人	盖伊·R·洛厄里 阿尔·希夫 罗伯特·J·科波蒂克		
IPC分类号	A61B5/00		
CPC分类号	A61B5/14552 A61B5/6833		
优先权	60/721823 2005-09-29 US		
其他公开文献	CN101299958B		
外部链接	Espacenet SIPO		

摘要(译)

本发明涉及用于传感器的支架。所述支架给传感器施加压力以在不衰减动脉血信号的情况下消除静脉血信号，并且该支架是不透光的，从而防止环境光接触传感器。

