

[19] 中华人民共和国国家知识产权局

[51] Int. Cl.

A61B 5/00 (2006.01)

A61B 5/024 (2006.01)



[12] 发明专利说明书

专利号 ZL 200480003291.4

[45] 授权公告日 2008 年 7 月 23 日

[11] 授权公告号 CN 100403975C

[22] 申请日 2004.1.30

[21] 申请号 200480003291.4

[30] 优先权

[32] 2003.2.5 [33] EP [31] 03100237.1

[86] 国际申请 PCT/IB2004/000217 2004.1.30

[87] 国际公布 WO2004/069046 英 2004.8.19

[85] 进入国家阶段日期 2005.8.1

[73] 专利权人 皇家飞利浦电子股份有限公司

地址 荷兰艾恩德霍芬

[72] 发明人 A·施米德

[56] 参考文献

US5511546A 1996.4.30

US5817010A 1998.10.6

US5311865A 1994.5.17

CN2159189Y 1994.1.16

审查员 孙晓静

[74] 专利代理机构 中国专利代理(香港)有限公司

代理人 胡 强

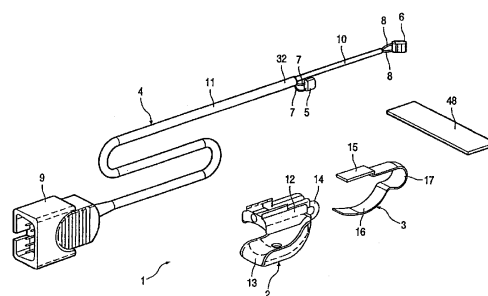
权利要求书 3 页 说明书 13 页 附图 2 页

[54] 发明名称

指戴型医用传感器

[57] 摘要

本发明涉及一种用于在透射方法中利用电磁波来测量脉搏、血液、组织和/或皮肤参数的医用传感器(1)，包括用于推戴在病人的手指或脚趾上的载体部分(2)。第一载体支脚(12)携带了发射器单元(5)，第二载体支脚(13)携带了接收器单元(6)。载体基部(14)将两个载体支脚(12, 13)在手指尖或脚趾尖的区域中相连。弹性部分(3)设在载体部分(2)的外侧上，使得第一弹性支脚(15)贴靠在第一载体支脚(12)上，而第二弹性支脚(16)贴靠在第二载体支脚(13)上。载体部分(2)由柔性比弹性部分(3)更好的材料制成，其中弹性支脚(15, 16)使载体支脚(12, 13)被彼此相向地施加了预应力。



1. 一种用于在透射方法中利用电磁波来测量脉搏、血液、组织和/或皮肤参数的医用传感器，

- 包括用于被推戴在病人手指或脚趾上的夹子状载体部分(2)，

- 其中，所述载体部分(2)的第一载体支脚(12)携带了至少一个发射元件，并在测量操作期间通过所述第一载体支脚的内侧(18)贴靠在手指或脚趾上，

- 所述载体部分(2)的第二载体支脚(13)携带了至少一个接收元件，并在测量操作期间通过与所述第一载体支脚(12)相对的所述第二载体支脚的内侧(19)而贴靠在手指或脚趾上，

- 所述载体部分(2)的载体基部(14)在手指尖或脚趾尖区域中将所述第一和第二载体支脚(12,13)相互连接在一起，

- 提供了夹子状弹性部分(3)，其具有第一和第二弹性支脚(15,16)和将所述第一和第二弹性支脚(15,16)相连的弹性基部(17)，

- 所述弹性部分(3)设在所述载体部分(2)的外侧上，使得所述第一弹性支脚(15)贴靠在所述第一载体支脚(12)的外侧(25)上，并且所述第二弹性支脚(16)贴靠在所述第二载体支脚(13)的外侧(27)上，

- 所述载体部分(2)由柔性比所述弹性部分(3)更好的材料制成，

- 所述第一和第二弹性支脚(15,16)使所述第一和第二载体支脚(12,13)被彼此相向地施加预应力。

2. 根据权利要求1所述的传感器，其特征在于，

- 所述载体部分(2)制成为单件，和/或

- 所述弹性部分(3)制成为单件。

3. 根据权利要求1或2所述的传感器，其特征在于，

- 所述弹性部分(3)具有至少一个弹性区(36,37)，它将两个与所述至少一个弹性区相邻接的支撑段(39)连接在一起，

- 所述支撑段(39)的刚度比所述弹性区(36,37)更好。

4. 根据权利要求3所述的传感器,其特征在于,所述弹性部分(3)的弹性区(36,37)是具有不同弹性特征的至少两个弹性区(36,37),所述至少两个弹性区包括第一弹性区(36)和第二弹性区(37)。

5. 根据权利要求4所述的传感器,其特征在于,与所述柔性更好的弹性区(36)相邻接的所述支撑段(39a,39b)形成有止挡部分(45),其在载体支脚(12,13)的张开期间将这一弹性区(36)中的弯曲形变限制在预定的程度。

6. 根据权利要求4所述的传感器,其特征在于,

- 所述第一弹性区(36)形成于所述第二弹性支脚(16)和弹性基部(17)之间的过渡部分(40)处,和/或

- 所述第二弹性区(37)形成于所述弹性基部(17)的中间处。

7. 根据权利要求4所述的传感器,其特征在于,

- 所述第一弹性区(36)形成于所述第二弹性支脚(16)和弹性基部(17)之间的过渡部分(40)处,

- 第二弹性区(37)形成于所述弹性基部(17)的中间处,

- 所述第二弹性区(37)的刚度比所述第一弹性区(36)更好。

8. 根据权利要求1所述的传感器,其特征在于,

- 所述载体基部(14)设计成凹形段(47),在测量操作期间,伸出到指甲尖或趾甲尖之外的手指甲或脚趾甲可伸入到所述凹形段(47)中。

9. 根据权利要求1所述的传感器,其特征在于,

- 所述第一和第二载体支脚(12,13)的所述内侧(18,19)在横向于推戴方向的方向上以内凹的方式弯曲,

- 在各所述载体支脚(12,13)上,侧颊部(20,21)从所述第一和第二载体支脚(12,13)的中心区(22,23)朝着相应的相对的所述第一和第二载体支脚(12,13)侧面向外伸出,

- 所述弹性部分(3)使所述第一和第二载体支脚(12,13)被彼此相向地施加了预应力,使得在将所述传感器(1)推戴在手指或脚趾上之

前，所述载体支脚(12,13)于其侧颊部(20,21)处相互间贴靠在一起。

10. 根据权利要求 1 所述的传感器，其特征在于，在所述载体部分(2)的外侧设有凹槽(24)，所述凹槽从所述第一载体支脚(12)的外侧(25)经所述载体基部(14)的外侧(26)而延伸至所述第二载体支脚(13)的外侧(27)，在其中设置了所述至少一个发射元件和至少一个接收元件，并且在其中放置了用于所述发射元件和接收元件的接线电缆(7,8)，其中所述弹性部分(3)从外侧封闭了所述凹槽(24)。

11. 根据权利要求 1 所述的传感器，其特征在于，所述载体部分(3)具有固定装置，其允许在所述传感器(1)已被推戴在手指或脚趾上之后将所述传感器(1)固定在手指或脚趾上。

12. 根据权利要求 11 所述的传感器，其特征在于，

- 所述第一弹性支脚(15)具有与所述弹性基部(17)相邻接的起始段(43)，以及远离所述弹性基部(17)的端部段(42)，

- 所述端部段(42)的柔性比所述起始段(43)更好。

13. 根据权利要求 12 所述的传感器，其特征在于，所述端部段(42)的刚度比第二弹性区(37)更好。

14. 根据权利要求 12 或 13 所述的传感器，其特征在于，所述端部段(42)在相对于所述第二弹性支脚(16)为大致中心的区域中与所述起始段(43)相连。

指戴型医用传感器

本发明涉及一种用于在透射方法中利用电磁波来测量脉搏、血液、组织和/或皮肤参数的医用传感器。

在操作或重症监护期间，需要检查和监测尤其是病人的肺功能、新陈代谢和心率。这例如可通过测量氧饱和度和脉搏率来进行。为此，可以采用上述类型的传感器，并采用它们通过光电发射测量来进行源于脉搏的动脉氧饱和度的测量。这种传感器通常包括至少一个发射器，例如可发出红外光的发光二极管即 LED 和可发出红光的 LED，还包括至少一个通常为光电二极管的接收器以及载体组件，其以所需的方式将发射器和接收器安放在病人的手指或脚趾上。

就这些传感器而言，在一次性传感器、可部分重复使用的传感器以及可重复使用的传感器之间是有区别的。

在不同身体大小的病人中，手指和脚趾的直径显著不同。因此，根据其身体大小将病人分组，例如大成年人、成年人、小成年人和儿童。

从 EP 0127947 B1 中已知了一种设计成粘附式传感器的传感器，其中载体件基本上包括缠绕在手指或脚趾周围并粘附于其上的粘合带。尽管这种粘附式传感器被设计成一次性的传感器，然而它们因其复杂的制造而比较昂贵。为了得到正确的测量结果，必须根据相应手指和/或脚趾的尺寸来小心地定位粘附式传感器。为了简化或实现粘附式传感器在不同大小的病人身上的连接，粘附式传感器通常具有不同的尺寸。

在美国专利 US 3810460 和 US 4685464 中公开了设计成夹子式传感器的传感器，其在所有情况下具有两个相互间安装成使得它们可

围绕一枢轴而枢轴转动的支脚。其中一个支脚包含发射器，而另一个支脚包含接收器。在已知的夹子式传感器中，发射器的发射方向和接收器的接收方向作为夹子支脚之间的偏转角的函数而变化。因此，该已知的夹子式传感器仅可在预定的较窄角度范围内提供可靠的测量结果。这样，夹子式传感器必须设置成不同的尺寸以用于不同身体大小的病人。另外，在较大的开口宽度处，夹紧支脚在手指或脚趾上所产生的压力大得足以阻碍了供血，并且使测量出现错误。夹子式传感器以比较复杂的方式来构造，因此它们只可用作可重复使用的传感器。

从 DE 3703458 C2 和 US 4109643 中已知了被设计成套筒式传感器的其它传感器。在套筒式传感器中，载体件设计成可被推戴在手指或脚趾上然后在四周将手指或脚趾包住的套筒。然而，套筒的开口宽度只能在相对有限的程度上变化。对于较大的手指或脚趾来说，压力变得大得足以使手指或脚趾中的血流被阻碍。对于较小的手指或脚趾来说，可能会丧失与表面的接触，因此在这种情况下也无法进行测量。此外，这些套筒式传感器以比较复杂的方式来构造，因此它们制造起来比较昂贵，并只能用作可重复使用的传感器。

已知传感器的共同特征在于，它们因其复杂的设计而只能适用于可重复使用的传感器，和/或为了实现足够高的功能可靠性，它们必须设置成不同的尺寸，以便能在不同身体大小的病人身上进行所需的测量。

本发明的目的是详细说明引言所述类型的医用传感器的一个改进实施例，该改进实施例尤其可允许通过一种尺寸的传感器在许多、优选为所有的传统病人身上进行必要的测量。另外，应当能够以可作为一次性传感器来提供的经济方式来制造该传感器。

根据本发明的目的，提供了一种用于在透射方法中利用电磁波来测量脉搏、血液、组织和/或皮肤参数的医用传感器，- 包括用于被

推戴在病人手指或脚趾上的夹子状载体部分，

- 其中，所述载体部分的第一载体支脚携带了至少一个发射元件，并在测量操作期间通过所述第一载体支脚的内侧贴靠在手指或脚趾上，

- 所述载体部分的第二载体支脚携带了至少一个接收元件，并在测量操作期间通过与所述第一载体支脚相对的所述第二载体支脚的内侧而贴靠在手指或脚趾上，

- 所述载体部分的载体基部在手指尖或脚趾尖区域中将所述第一和第二载体支脚相互连接在一起，

- 提供了夹子状弹性部分，其具有第一和第二弹性支脚和将所述第一和第二弹性支脚相连的弹性基部，

- 所述弹性部分设在所述载体部分的外侧上，使得所述第一弹性支脚贴靠在所述第一载体支脚的外侧上，并且所述第二弹性支脚贴靠在所述第二载体支脚的外侧上，

- 所述载体部分由柔性比所述弹性部分更好的材料制成，

- 所述第一和第二弹性支脚使所述第一和第二载体支脚被彼此相向地施加预应力。

本发明基于这样的通用概念，即为传感器装备夹子状的柔性载体部分和类似夹子状但更刚硬的弹性部分，其中柔性较好的载体部分在相对的载体支脚上携带了发射器和接收器，而较硬的弹性部分通过相对的弹性支脚而对载体支脚彼此相向地施加了预应力。通过所提出的设计，功能“保持和定位发射器和接收器”以及“将传感器固定在手指或脚趾上”彼此不同，并且被分配给不同的部件。结果，可以在其功能方面对各种部件进行优化。根据本发明，载体部分设计成比弹性部分更具柔性，其结果是，载体部分在所有情况下均能够更好地与所插入的手指或脚趾相适配。相比之下，弹性部分通过弹力产生了必要的固定力，以便将传感器保持在相应的插入手指或脚趾上。

根据本发明的传感器在原理上与夹子式传感器类似地工作，但不

需要定位轴,因此可以比较经济的方式来制造。通过在所有情况下均将载体部分和弹性部分构造成具有两个通过基部彼此相连的支脚,就可以比较简单的方式来设置传感器的尺寸,使得它可用于较大的手指或脚趾的直径范围。

当载体部分制作成单件式和/或当弹性部分制作成单件式时,就可以实现特别经济的制造。载体部分和/或弹性部分便可经济地大量制造,结果,传感器的制造成本显著地下降。

在一个实施例中,弹性部分具有至少一个可将其相邻的两个支撑段连接在一起的弹性区,所述支撑段比弹性区更刚硬,这是特别有利的。通过这种设计,弹性部分的弹性特征可有意地设置成使得存在有适合于开口宽度的回复力。

当弹性部分具有两个或多个弹性区时,这些弹性区设置成具有不同的刚度是有利的。这一措施还简化了传感器的弹性特征对不同手指或脚趾直径的要求的适应。

在一个实施例中,与更柔性的弹性区邻接的支撑段形成了止挡部分,其可在载体支脚的张开期间将该弹性区中的弯曲形变限制在预定的程度,这样的实施例尤其受到关注。由于这种设计,通过对传感器的弹性特征的阻碍,就实现了其中弹性部分的刚度以阶跃方式变化的台阶。由于这种设计,就可以改善回复力对不同大小的手指或脚趾的要求的适应。

另一重要实施例的特征在于,在载体部分的外侧设有从第一载体支脚的外侧经由载体基部的外侧而延伸至第二载体支脚的外侧的凹槽,其中设置了至少一个发射元件和至少一个接收元件,并且在其中放置了用于发射元件和接收元件的接线电缆,其中弹性部分从外侧封闭了该凹槽。在该设计中,光电元件及其电缆可以比较简单的方式容纳在载体部分中。随后通过相配合的弹性部分来保证其在载体部分上的可靠固定,结果弹性部分就被赋予了另外的功能。因此便简化了传感器的装配。

本发明的其它重要特征和优点出现在从属权利要求、附图以及参考附图来进行的相关附图描述中。

可以理解，在不脱离本发明范围的前提下，上述和下述特征不仅可在所有情况下如所述地组合起来使用，而且可以其它方式组合起来使用或单独地使用。

现在将参考如图所示实施例的示例来进一步介绍本发明，但本发明并不限于此。在附图中，相同的标号表示相同的或者功能相同或相似的部件。

图 1 显示了根据本发明的传感器的单个部件的透视图。

图 2 显示了沿图 3 所示剖面线 II 的通过传感器的载体部分的纵剖面。

图 3 显示了载体部分的正视图。

图 4 显示了载体部分的后视图。

图 5 显示了载体部分的顶视图。

图 6 显示了载体部分的底视图。

图 7 显示了与图 2 类似的但通过传感器的弹性部分的纵剖面。

如图 1 所示，根据本发明的医用传感器 1 包括载体部分 2、弹性部分 3 和信号传输单元 4。另外，可设置固定条或固定带 48。传感器 1 用来测量病人的手指或脚趾上的脉搏、血液、组织和/或皮肤参数。传感器 1 另外还可用来测量氧饱和度，同时可测定脉搏率。传感器 1 利用电磁波、优选为可见光和/或不可见光来工作。传感器 1 根据透射原理来工作，其中至少一个发射元件的电磁波照射在手指或脚趾上，并且通过至少一个接收元件来测量和评估从手指或脚趾的另一侧上出现的波。

为此，信号传输单元 4 包括发射器单元 5，其包括在这里不再进一步详述的至少一个发射元件。这种发射元件例如可由 LED 形成。

信号传输单元 4 还包括接收器单元 6, 其包括在这里不再进一步详述的至少一个接收元件。这种接收元件例如可为光电二极管。发射器单元 5 或其发射元件以及接收器单元 6 或其接收元件分别通过第一电缆 7 和第二电缆 8 而连接在信号传输单元 4 的插头 9 上。在这种情况下, 接收器单元 6 的单独的第二电缆 8 被组合起来而形成了集线电缆 10。集线电缆 10 和发射器单元 5 的单独的第一电缆 7 组合起来而形成了通向插头 9 的公用电缆 11。

载体部分 2 以夹子的方式来设计, 因此具有设置成彼此相对的两个载体支脚, 即第一载体支脚 12 和第二载体支脚 13。在图 1 中, 两个载体支脚 12,13 在远离观察者的一侧通过载体基部 14 而相互连接在一起。在这里所示的优选实施例中, 载体部分 2 以单件的形式来制造。载体部分 2 由较软的可弹性变形的材料制成。载体部分 2 或其载体支脚 12,13 的形状选择成使得载体部分 2 可从前面被推戴在病人的手指或脚趾上。因此, 载体基部 14 在测量操作期间位于手指尖或脚趾尖的区域中。

弹性部分 3 具有与载体部分 2 大致相同的轮廓。具体而言, 弹性部分 3 以夹子的方式类似地设计, 并因此具有两个弹性支脚, 即第一弹性支脚 15 和第二弹性支脚 16。弹性支脚 15,16 也在一侧上通过弹性基部 17 而彼此连接在一起。弹性部分 3 优选也以单件的形式来制造, 但由较硬的可弹性变形材料制成。用语“较软”和“较硬”指的是载体部分 2 和弹性部分 3 之间的关系。

如图 2 至 6 所示, 载体支脚 12,13 在所有情况下均在相互面向的内侧 18,19 上彼此相向地向内弯曲。因此, 各载体支脚 12 具有两个侧面向外设置的侧颊部 20 和 21, 它们在所有情况下均从中心区 22 或 23 中朝着相应的相对载体支脚 12,13 伸出。从图 3 中可以看到, 第一载体支脚 12 的侧颊部 20 和第二载体支脚 13 的侧颊部 21 彼此对准, 使得载体支脚 12,13 在其中它们被最大程度地压在一起的起始状态下在其侧颊部 20,21 处彼此接触。

外侧上的载体部分 2 包含凹槽 24, 其从第一载体支脚 12 的外侧 25 经载体基部 14 的外侧 26 延伸至第二载体支脚 13 的外侧 27 上。在第一载体支脚 12 中, 凹槽 24 形成了用于容纳发射器单元 5 的第一凹部 28。在第二载体支脚 13 中, 凹槽 24 形成了用于容纳接收器单元 6 的第二凹部 29。在这两个凹部 28,29 之间, 凹槽 24 形成了其中可放置第二电缆 8 或集线电缆 10 的电缆通道 30。第一载体支脚 12 包含另一电缆通道 31, 其从第一载体支脚 12 的远离载体基部 14 的前侧通向凹部 28。在该另一电缆通道 31 中可放置公用电缆 11 的端部段 32 (参见图 1)。第一凹部 28 包含有发射孔 33, 至少一个发射元件可通过该孔 33 发射电磁波至接收器单元 6 上。第二凹部 29 相应地包含有接收孔 34, 至少一个接收元件可通过该孔 34 来接收发射器单元 5 所发出的波。

为了装配传感器 1, 将公用电缆 11 的端部段 32 引入另一电缆通道 21 中, 并通过例如夹紧或粘合的方式而适当地固定在其中。将发射器单元 5 插入到第一凹部 28 中, 并通过例如粘合的方式而适当地固定在其中。另外, 将接收器单元 6 插入第二凹部 29 中, 并通过例如粘合的方式而适当地固定在其中。将集线电缆 11 放在电缆通道 30 内。然后将弹性部分 3 置于载体部分 2 的外侧上。弹性部分 3 用作凹槽 24 的封盖或外盖。这意味着已装配的弹性部分 3 覆盖或封闭了凹部 28,29 和电缆通道 30,31。弹性部分 3 还以适当的方式如焊接而方便地固定在载体部分 2 上。载体部分 2 在外侧具有与弹性部分 3 的轮廓相适配的接受轮廓 35。因此, 弹性部分 3 至少部分地陷入在载体部分 2 的外侧中, 并在侧面被接受轮廓 35 固定。

在图 2 至 6 中以虚线来表示连接在载体部分 2 上的弹性部分 3。

如图 7 所示, 夹子状弹性部分 3 也以单件的方式来方便地制造。在这种情况下, 弹性部分 3 由可弹性地尤其是可弹起式地弹性变形、但刚度比载体部分 2 的材料更大的材料来制成。因此与载体部分 2 相比, 弹性部分 3 由更硬的材料制成。

弹性部分 3 具有至少一个弹性区, 在这里为两个弹性区, 即第一弹性区 36 和第二弹性区 37。各弹性区 36 和 37 将弹性部分 3 中的与弹性区邻接的两个支撑段 39 连接在一起。具体而言, 第一弹性区 36 将第一支撑段 39a 与第二支撑段 39b 相连, 而第二弹性区 37 将第二支撑段 39b 与第三支撑段 39c 相连。弹性区 36,37 的构造选择成使得弹性区 36,37 在所有情况下都比相邻支撑段 39 的柔性更好。这意味着支撑段 39 比设在其之间的弹性区 36,37 具有更好的刚度。

在此处所示的优选实施例中, 第一弹性区 36 形成在第二弹性支脚 16 和弹性基部 17 之间的过渡部分 40 处。在这里, 第一弹性区 36 通过缩减材料来形成, 结果, 第一弹性区 36 具有较低的弹性。

在这里, 第二弹性区 37 大致形成于弹性基部 17 的中间处。第二弹性区 37 通过平直段 44 来实现, 平直段 44 减小了弹性基部 17 在第二弹性区 37 的区域中的壁厚。第二弹性区 37 构造成使得其刚度大于第一弹性区 36 的刚度。

第一弹性支脚 15 在这里包括两个段, 即端部段 42 和起始段 43。起始段 43 与弹性基部 17 直接邻接, 而端部段 42 远离弹性基部 17。这两个段 42,43 彼此不同, 其中端部段 42 比起始段 43 的柔性更好。在这里, 这一点通过不同的材料厚度来实现。从图 7 中可见, 端部段 42 在区域 38 中与起始段 43 邻接。该区域 38 沿着第一弹性支脚 15 来设置, 使得它相对于第二弹性支脚 16 大致设在中心。通常来说, 该区域 38 随后被定位在将远离被插入传感器 1 中的手指或脚趾的手指尖或脚趾尖的手指甲或脚趾甲端部所处的位置中。在这种情况下, 这两个段 42,43 之间的过渡部分由区域 38 中的台阶 41 形成。端部段 42 的弹性与第一弹性区 36 和第二弹性区 37 的弹性方便地相匹配。端部段 42 可方便地设置成具有比第二弹性区 37 更高的刚度。两个弹性区 36,37 和比较具有柔性的端部段 42 形成了弹性部分 3 内的三个优选弯曲区, 这些弯曲区在弹性支脚 15,16 的张开期间比相邻接的支撑段 39a,39b,39c 更大程度地弹性变形。

根据本发明的传感器 1 如下所述地操作:

在起始位置中,也就是说在将传感器 1 推戴在手指或脚趾上之前,弹性部分 3 使传感器 1 或载体部分 2 处于起始状态。在已装配的传感器 1 中,弹性支脚 15,16 贴靠在载体支脚 12,13 的外侧 25 和 27 上,并在彼此相对的方向上对它们施压。弹性部分 3 设计成使得它在起始状态下使载体支脚 12,13 在其侧颊部 20,21 处彼此贴靠在一起。传感器 1 的尺寸方便地设置成使其可以通过将两个载体支脚 12,13 彼此抬离的方式而被推戴在儿童的手指或脚趾上。因此就可以保证,即使对于小手指或小脚趾而言,也可以实现用于使载体支脚 12,13 贴靠在手指或脚趾上的所需施加力。当载体支脚 12,13 张开时,第一弹性区 36 开始变形至最大程度。所产生的回复力比较小。因此,即使对于通常具有比成年人更低血压的儿童而言,该回复力也不会导致对血流和脉搏造成任何破坏性影响。相反,回复力产生了足以将传感器 1 充分地固定在手指或脚趾上的压力。

当传感器 1 连接在较大的儿童或较小的成年人身上时,第二载体支脚 13 可向外枢轴转动至足够宽的程度,并且回复力相应地增加了弹性部分 3 的弹性特征。

对于中等身材的成年人而言,第一弯曲区 36 的弯曲形变在载体支脚 12,13 的张开期间达到预定值,所述预定值由图 7 所示弹性部分 3 的特定实施例中的止挡部分 45 来限定或定义。该止挡部分 45 由与第一弹性区 36 邻接的支撑段 39a,39b 的侧面形成,这些侧面在到达预定的弯曲形变时相互间贴靠在一起,因此就防止了第一弹性区 36 中的进一步弯曲形变。通过这种特殊设计,弹性部分 3 的弹性特征在该点处呈现出阶跃。这是因为,在该弯曲形变极限之下近似存在有三个弯曲区 36,37,42 的刚度的连续相接,而在超过所述弯曲形变时则只存在有第二弹性区 37 和端部段 42 的刚度的连续相接。这意味着在载体支脚 12,13 的弯曲期间,与载体支脚 12,13 的更剧烈张开相比,回复力更小程度地增加,直到达到预定弯曲形变为止。在传感器 1 用于

普通成年人或较大体形成成年人的身上时，就会达到这种更剧烈的张开。在这些情况下，还要求有更大的回复力以便能够得到正确的测量结果。

对于较大的成年人而言，第二弹性区 37 中的弯曲形变也可达到极限值，其中第二弹性区 37 的弹性特征可通过设计而显著地增大。因此，载体支脚 12,13 的进一步张开大致作用于端部段 42 上。这意味着弹性部分 3 的弹性特征也展示出其中弹性部分 3 的刚度再次变化的第二阶跃。

由于载体部分 2 的形状设置，在载体支脚 12,13 的弯曲期间，在发射器单元 5 相对于接收器单元 6 的对准方面只有比较轻微的变化，因此，对于对于非常大的开口宽度范围的载体支脚 12,13 而言，可以保证待执行的测量具有足够的功能可靠性。

通过载体部分 2 的夹子状构造，载体支脚 12,13 平贴于相应手指或脚趾的上侧和下侧上，并且在其内侧 18,19 处相互面对。侧颊部 20,21 导致了手指或脚趾居中地设置，结果传感器 1 具有增大的侧向保持力。在载体支脚 12,13 之间，传感器 1 在侧面是敞开的，从而减轻了手指或脚趾上的汗液积聚。载体部分 2 的形状还选择成使得手指或脚趾的插入深度受到限制。这可以下述方式来实现，其中第二载体支脚 13 在其与载体基部 14 相邻接的部位处形成了向上的斜坡段 46，当达到最佳插入深度时，手指尖或脚趾尖便贴靠在该斜坡段上。在此处所示的优选实施例中，载体基部 14 构造成在纵剖面中具有如图 2 所示的 U 形，结果载体基部 14 形成了凹形段 47。在具有较长手指甲或脚趾甲的病人中，如果手指甲或脚趾甲突伸到手指尖或脚趾尖之外的话，那么该凹形段 47 可用于容纳相应的手指甲或脚趾甲。因此，测量就不会受到比较长的手指甲或脚趾甲的破坏。

一旦传感器 1 被推至病人的手指或脚趾上，则传感器 1 通过弹性部分 3 的回复力而原则上被充分地固定在手指或脚趾上，以便能够以正确的方式来进行相应的测量。为了避免因病人的自愿或非自愿的运

动而产生传感器 1 相对于手指或脚趾的位置变化,可提供附加的固定措施以将传感器 1 固定在手指或脚趾上。例如,出于此目的,可以使用如图 1 所示的固定带 48,其在传感器 1 被推戴上之后缠绕在手指或脚趾上的例如第一弹性支脚 15 的端部段 42 的区域中,并由此而包住了传感器 1。在一种更舒适的解决方案中,可在载体部分 2 上设置固定装置,该固定装置可将传感器 1 更好地固定在手指或脚趾上。作为示例,这种固定装置可构造成闩锁件或夹子闭合件,其可在相应的开口宽度处将载体支脚 12,13 相互间固定。同样可以用维可牢闭合件连接在载体支脚 12,13 之一上,该维可牢闭合件在传感器 1 被推戴上之后缠绕在手指或脚趾上。

通过根据本发明的传感器 1 的简单设计,传感器可构造成例如为一次性传感器。因此,用于载体部分 2 的合适材料是比较便宜的聚合物,例如 crayton 或 TPE(聚烯烃热塑性橡胶)。适用于弹性部分的材料因此可为比较便宜的聚合物,例如聚苯乙烯、ABS 或 SAN。光电元件即发射器单元 5、接收器单元 6 和插头 9 也可使用比较便宜的组分。

作为备选,还可以将根据本发明的传感器 1 构造成可重复使用的多路传感器。对于载体部分 2 的制造而言,高质量的聚合物如硅酮或聚氨脂是合适的。弹性部分 3 可同样地由高质量的聚合物如聚甲醛或聚酰胺制成。光电元件也可使用适于多种用途的高质量组分。

总之,本发明的特征是,传感器 1 包括用来固定发射器单元 5 和接收器单元 6 的比较具有柔性的载体部分 2,以及设在载体部分 2 的外侧并将载体部分 2 压在手指或脚趾上以用于测量目的的比较刚硬的弹性部分 3。载体部分 2 和弹性部分 3 的 U 形或 C 形或夹子形的构造允许传感器 1 可用在各种大小的手指或脚趾上,使得同一传感器 1 可一直用于不同的病人群体中。结果,可以增加所制造的传感器的数量,并因此而降低其价格。弹性部分 3 可以较低的复杂性来设计,使得传感器 1 具有总能产生用于不同大小的手指或脚趾的合适施加

力的弹性特征。

标号列表

- 1 传感器
- 2 载体部分
- 3 弹性部分
- 4 信号传输单元
- 5 发射器单元
- 6 接收器单元
- 7 第一电缆
- 8 第二电缆
- 9 插头
- 10 集线电缆
- 11 公用电缆
- 12 第一载体支脚
- 13 第二载体支脚
- 14 载体基部
- 15 第一弹性支脚
- 16 第二弹性支脚
- 17 弹性基部
- 18 第一载体支脚 12 的内侧
- 19 第二载体支脚 13 的内侧
- 20 第一载体支脚 12 的侧颊部
- 21 第二载体支脚 13 的侧颊部
- 22 第一载体支脚 12 的中心区
- 23 第二载体支脚 13 的中心区
- 24 凹槽
- 25 第一载体支脚 12 的外侧

-
- 26 载体基部 14 的外侧
 - 27 第二载体支脚 13 的外侧
 - 28 第一凹部
 - 29 第二凹部
 - 30 电缆通道
 - 31 另一电缆通道
 - 32 公用电缆 11 的端部段
 - 33 第一凹部 28 中的发射孔
 - 34 第二凹部 29 中的接收孔
 - 35 载体部分 2 的接受轮廓
 - 36 第一弹性区
 - 37 第二弹性区
 - 38 区域
 - 39 支撑段
 - 39a 第一支撑段
 - 39b 第二支撑段
 - 39c 第三支撑段
 - 40 第二弹性支脚 16 和弹性基部 17 之间的过渡部分
 - 41 台阶
 - 42 第一弹性支脚 15 的端部段
 - 43 第一弹性支脚 15 的起始段
 - 44 平直段
 - 45 止挡部分
 - 46 斜坡段
 - 47 凹形段
 - 48 固定带

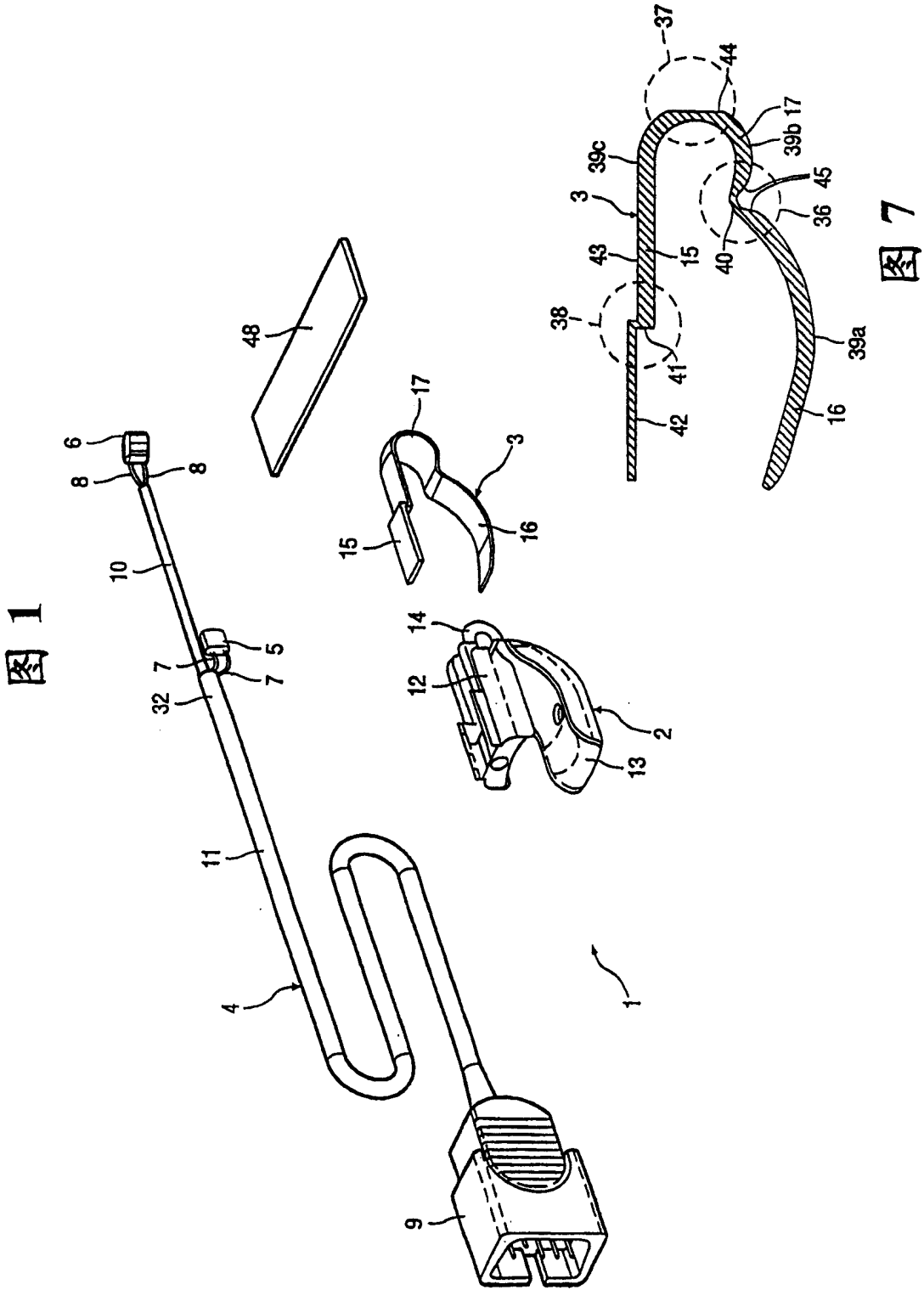


图 1

图 7

图 5

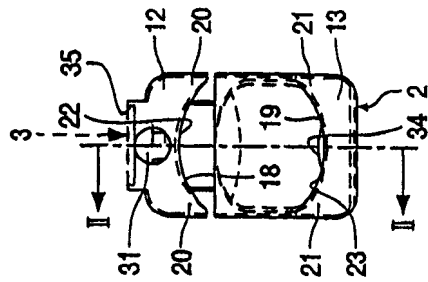
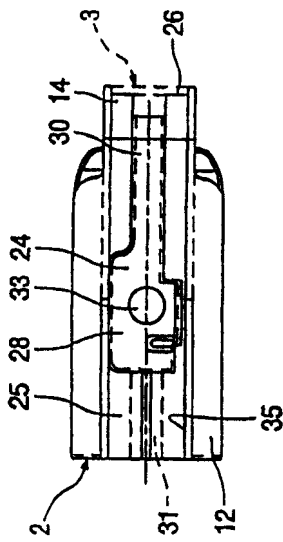


图 3

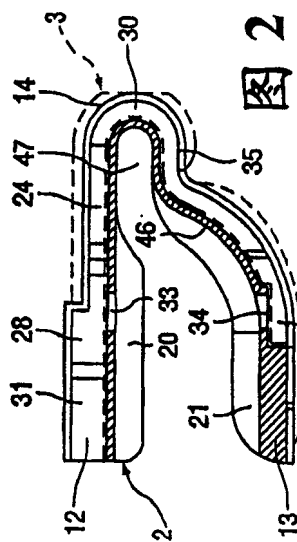


图 2

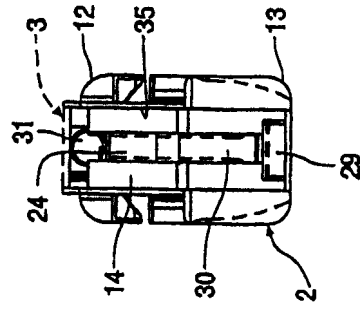


图 4

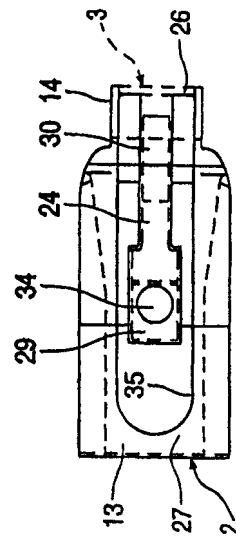


图 6

专利名称(译)	指戴型医用传感器		
公开(公告)号	CN100403975C	公开(公告)日	2008-07-23
申请号	CN200480003291.4	申请日	2004-01-30
[标]申请(专利权)人(译)	皇家飞利浦电子股份有限公司		
申请(专利权)人(译)	皇家飞利浦电子股份有限公司		
当前申请(专利权)人(译)	皇家飞利浦电子股份有限公司		
[标]发明人	A施米德		
发明人	A·施米德		
IPC分类号	A61B5/00 A61B5/024		
CPC分类号	A61B5/14552 A61B5/6843 A61B5/6838 A61B5/6826		
代理人(译)	胡强		
审查员(译)	孙晓静		
优先权	2003100237 2003-02-05 EP		
其他公开文献	CN1744852A		
外部链接	Espacenet SIPO		

摘要(译)

本发明涉及一种用于在透射方法中利用电磁波来测量脉搏、血液、组织和/或皮肤参数的医用传感器(1)，包括用于推戴在病人的手指或脚趾上的载体部分(2)。第一载体支脚(12)携带了发射器单元(5)，第二载体支脚(13)携带了接收器单元(6)。载体基部(14)将两个载体支脚(12, 13)在手指尖或脚趾尖的区域中相连。弹性部分(3)设在载体部分(2)的外侧上，使得第一弹性支脚(15)贴靠在第一载体支脚(12)上，而第二弹性支脚(16)贴靠在第二载体支脚(13)上。载体部分(2)由柔性比弹性部分(3)更好的材料制成，其中弹性支脚(15, 16)使载体支脚(12, 13)被彼此相向地施加了预应力。

