



(12)实用新型专利

(10)授权公告号 CN 209074588 U

(45)授权公告日 2019.07.09

(21)申请号 201821230200.6

(22)申请日 2018.08.01

(73)专利权人 中国人民解放军陆军军医大学第
三附属医院(野战外科研究所)

地址 400042 重庆市渝中区大坪长江支路
10号

(72)发明人 彭超霞 曾依红

(74)专利代理机构 重庆鼎慧峰合知识产权代理
事务所(普通合伙) 50236

代理人 周维锋

(51)Int.Cl.

A61B 5/0205(2006.01)

A61B 5/00(2006.01)

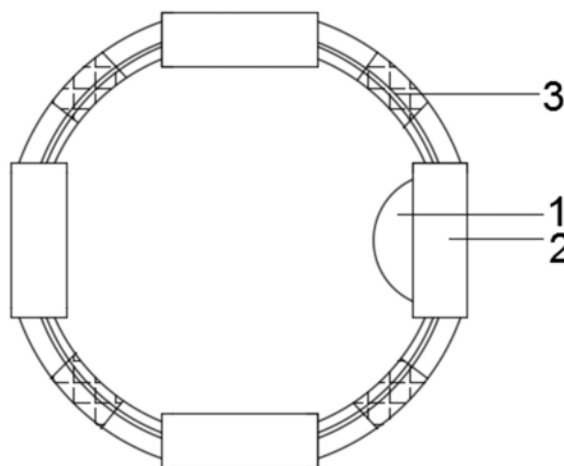
权利要求书1页 说明书2页 附图2页

(54)实用新型名称

一种医用多功能手环

(57)摘要

本实用新型涉及医疗辅助器具技术领域,尤其涉及一种医用多功能手环,感应盒C或/和感应盒D内侧还设有半球状按摩盖体,该半球状按摩盖体侧边内嵌在感应盒C或/和感应盒D内形成固定;半球状按摩盖体中部设有储药盒,该储药盒顶部设有圆弧盖,并在储药盒侧边开设散发孔。本结构的手环不仅能够监测温度、血压等常规项目,同时能够通过球状按摩盖体(仿手串)增加用户的舒适度,并在盖体内置的储药盒内搁置一些辅助治疗(或养生材料)药物来辅助治疗,对于老年人来讲,体验更佳,且其功效更为吸引人。



1. 一种医用多功能手环,包括:用于监测血压的血压感应元件、用于监测温度的温度感应元件、GPS定位元件和报警元件,所述血压感应元件、温度感应元件和GPS定位元件均通过内置在手环内通讯线与报警元件电连接;所述血压感应元件、温度感应元件、GPS定位元件和报警元件分别内置在手环的感应盒A、感应盒B、感应盒C和感应盒D(2)内;感应盒A、感应盒B、感应盒C和感应盒D(2)通过弹性带(3)连接成手环状;其特征在于:所述感应盒C或/和感应盒D(2)内侧还设有半球状按摩盖体(1),该半球状按摩盖体(1)侧边内嵌在感应盒C或/和感应盒D(2)内形成固定;所述半球状按摩盖体(1)中部设有储药盒(4),该储药盒(4)顶部设有圆弧盖(5),并在储药盒(4)侧边开设散发孔(6)。

2. 根据权利要求1所述医用多功能手环,其特征在于:所述储药盒(4)与半球状按摩盖体(1)之间设有弹簧(7)。

3. 根据权利要求1所述的医用多功能手环,其特征在于:所述半球状按摩盖体(1)顶端设有环状吸汗条(8),该吸汗条环绕在储药盒(4)外周。

4. 根据权利要求3所述的医用多功能手环,其特征在于:所述吸汗条(8)包括外周带孔塑胶管(81)和内置在该塑胶管(81)内的吸汗棉(82)组成。

一种医用多功能手环

技术领域

[0001] 本实用新型涉及医疗辅助器具技术领域,尤其涉及一种医用多功能手环。

背景技术

[0002] 在手环发展快速的当下,手环不止能够监测人体的各种特征,尤其是对于具有健康隐患的用户,手环不仅要监测用户的生命体征,还要实施反馈给监护者,同时,舒适度也是手环赢该关注的方面;

[0003] 而在养生发展较为迅猛的今天,对于身体的保健或治疗功效是老年人选择手环的吸引力点。

发明内容

[0004] 有鉴于此,本发明的目的在于提供一种医用多功能手环,能够由实现常规血压、温度类的常规监测,同时能够改善手环舒适度,并增加中老年人对于手环的依赖,提升用户的体验。

[0005] 为达到上述目的,本发明提供如下技术方案:一种医用多功能手环,包括:用于监测血压的血压感应元件、用于监测温度的温度感应元件、GPS定位元件和报警元件,所述血压感应元件、温度感应元件和GPS定位元件均通过内置在手环内通讯线与报警元件电连接;所述血压感应元件、温度感应元件、GPS定位元件和报警元件分别内置在手环的感应盒A、感应盒B、感应盒C和感应盒D内;感应盒A、感应盒B、感应盒C和感应盒D通过弹性带连接成手环状;其特征在于:所述感应盒C或/和感应盒D内侧还设有半球状按摩盖体,该半球状按摩盖体侧边内嵌在感应盒C或/和感应盒D内形成固定;所述半球状按摩盖体中部设有储药盒,该储药盒顶部设有圆弧盖,并在储药盒侧边开设散发孔。

[0006] 进一步,所述储药盒与半球状按摩盖体之间设有弹簧。

[0007] 进一步,所述半球状按摩盖体顶端设有环状吸汗条,该吸汗条环绕在储药盒外周。

[0008] 进一步,所述吸汗条包括外周带孔塑胶管和内置在该塑胶管内的吸汗棉组成。

[0009] 与现有技术相比本发明的有益效果在于:本结构的手环不仅能够监测温度、血压等常规项目,同时能够通过球状按摩盖体(仿手串)增加用户的舒适度,并在盖体内置的储药盒内搁置一些辅助治疗(或养生材料)药物来辅助治疗,对于老年人来讲,体验更佳,且其功效更为吸引人。

附图说明

[0010] 为了使本发明的目的、技术方案和有益效果更加清楚,本发明提供如下附图进行说明:

[0011] 图1为本实用新型的外部结构示意图;

[0012] 图2为本实用新型的半球状按摩盖体内部结构示意图;

[0013] 图3为本实用新型的吸汗条结构示意图。

具体实施方式

[0014] 下面结合附图和具体实施例对本发明作进一步说明,以使本领域的技术人员可以更好的理解本发明并能予以实施,但所举实施例不作为对本发明的限定。

[0015] 结合附图1,一种医用多功能手环,包括:用于监测血压的血压感应元件、用于监测温度的温度感应元件、GPS定位元件和报警元件,所述血压感应元件、温度感应元件和GPS定位元件均通过内置在手环内通讯线与报警元件电连接;所述血压感应元件、温度感应元件、GPS定位元件和报警元件分别内置在手环的感应盒A、感应盒B、感应盒C和感应盒D2内;感应盒A、感应盒B、感应盒C和感应盒D2通过弹性带3连接成手环状;同时,还可以设置无线连接模块或通讯模块来实现将采集的血压/温度数据发送至手机APP类(此类设置已为现有技术,不详述)

[0016] 所述感应盒D2内侧还设有半球状按摩盖体1,该半球状按摩盖体1侧边内嵌在感应盒D2内形成固定;所述半球状按摩盖体1中部设有储药盒4,该储药盒4顶部设有圆弧盖5,并在储药盒4侧边开设散发孔6。

[0017] 在上述技术方案中,这样的方式通过半球状按摩盖体1(仿手串,带来手串一样的质感),同时在储药盒4内搁置一些保健/辅助治疗药物,来辅助治疗患者,对于一些腕部损伤的老年患者,此手环非常实用。

[0018] 优选的,所述储药盒4与半球状按摩盖体1之间设有弹簧7。

[0019] 这样,储药盒4和半球状按摩盖体1发生相对动作,当储药盒4顶端的圆弧盖4受压时,储药盒4能够被压入半球状按摩盖体1,能够形成遮挡,不至于太过生硬,舒适度不高。

[0020] 优选的,所述半球状按摩盖体1顶端设有环状吸汗条8,该吸汗条环绕在储药盒4外周;所述吸汗条8包括外周带孔塑胶管81和内置在该塑胶管81内的吸汗棉82组成。

[0021] 在上述方案中,塑胶管81能够起到增加美观和舒适度的作用,通过吸汗棉82能够带走手腕上的汗液;保证汗液不进入到储药盒4内,不影响储药盒4内药物工作。

[0022] 以上所述实施例仅是为充分说明本发明而所举的较佳的实施例,本发明的保护范围不限于此。本技术领域的技术人员在本发明基础上所作的等同替代或变换,均在本发明的保护范围之内。本发明的保护范围以权利要求书为准。

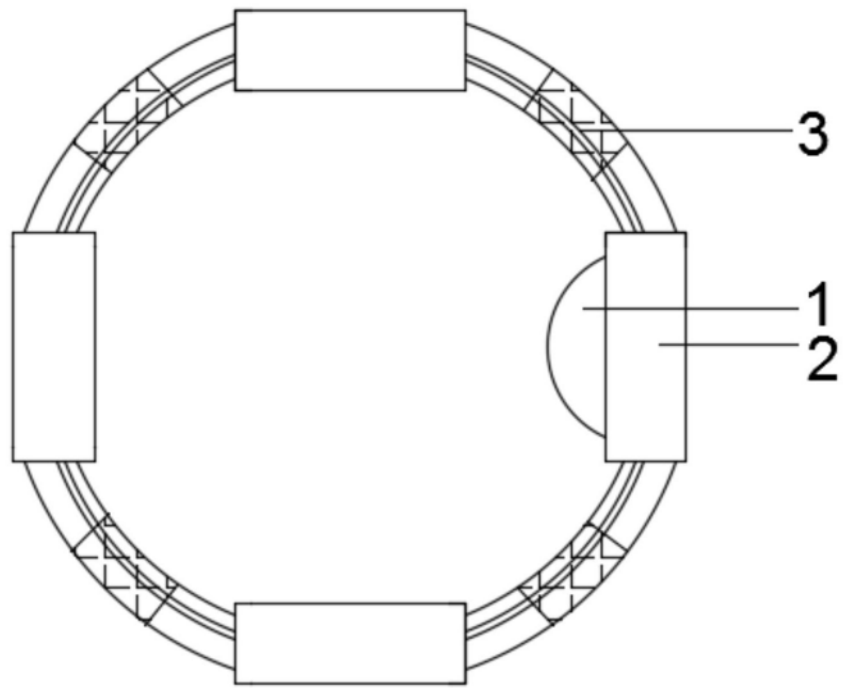


图1

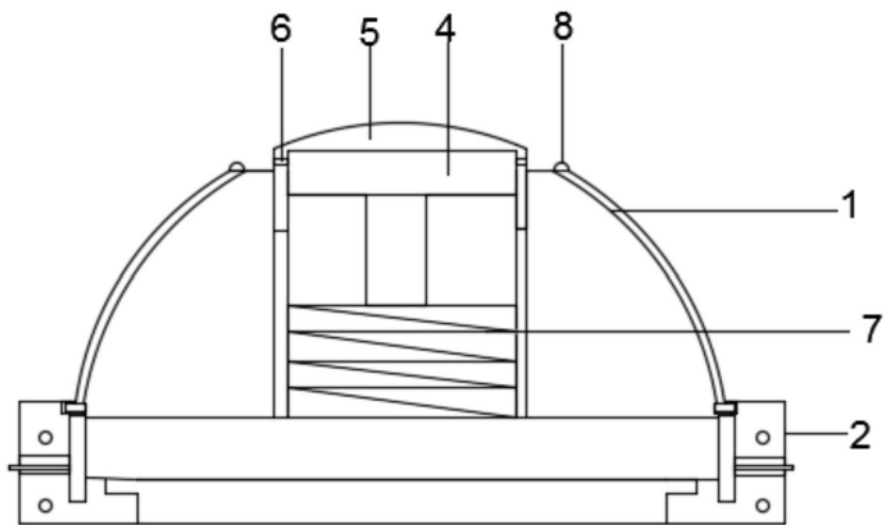


图2

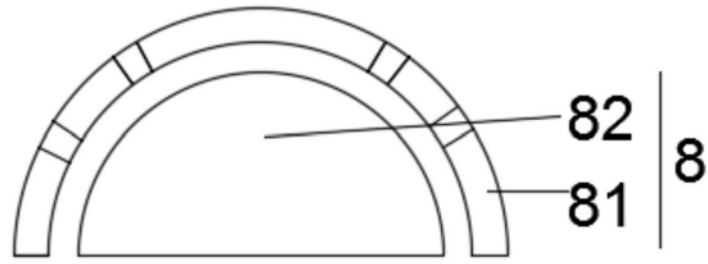


图3

专利名称(译)	一种医用多功能手环		
公开(公告)号	CN209074588U	公开(公告)日	2019-07-09
申请号	CN201821230200.6	申请日	2018-08-01
[标]发明人	彭超霞		
发明人	彭超霞 曾依红		
IPC分类号	A61B5/0205 A61B5/00		
代理人(译)	周维锋		
外部链接	Espacenet SIPO		

摘要(译)

本实用新型涉及医疗辅助器具技术领域，尤其涉及一种医用多功能手环，感应盒C或/和感应盒D内侧还设有半球状按摩盖体，该半球状按摩盖体侧边内嵌在感应盒C或/和感应盒D内形成固定；半球状按摩盖体中部设有储药盒，该储药盒顶部设有圆弧盖，并在储药盒侧边开设散发孔。本结构的手环不仅能够监测温度、血压等常规项目，同时能够通过球状按摩盖体(仿手串)增加用户的舒适度，并在盖体内置的储药盒内搁置一些辅助治疗(或养生材料)药物来辅助治疗，对于老年人来讲，体验更佳，且其功效更为吸引人。

